

reoka



РУКОВОДСТВО ПО ЭКСПЛУАТАЦИИ

KITCHEN MACHINE

RKKM-D1881

Содержание

Назначение устройства	5
Меры предосторожности	5
Схема устройства	6
Аксессуары	7
Панель управления	8
Эксплуатация	8
Перед первым использованием.....	8
Пробное использование.....	8
Описание режимов работы миксера	9
Насадка для смешивания.....	9
Крюк для теста.....	9
Венчик.....	9
Описание режимов работы мясорубки	10
Сборка мясорубки.....	10
Приготовление фарша.....	11
Приготовление кеббе.....	11
Приготовление колбас.....	11
Описание работы блендера	12
Импульсный режим.....	12
Обслуживание и уход	13
Возможные проблемы и их решение	13
Технические характеристики	14
Правила и условия монтажа, хранения, перевозки (транспортировки), реализации и утилизации	14
Дополнительная информация	15

УВАЖАЕМЫЙ ПОКУПАТЕЛЬ!

Благодарим Вас за доверие.

REOKA придает большое значение качеству своей продукции и неповторимому стилю, с помощью которого Вы сможете выразить свою индивидуальность. Мы рады предложить Вам изделия, разработанные и изготовленные в соответствии с высокими стандартами функциональности и дизайна. Перед началом эксплуатации устройства внимательно ознакомьтесь с данным руководством, которое содержит важную информацию, касающуюся Вашей безопасности, и включает в себя рекомендации по правильному использованию устройства и уходу за ним. С техникой для кухни и дома REOKA каждый день будет лучше.

С заботой о Вас, REOKA

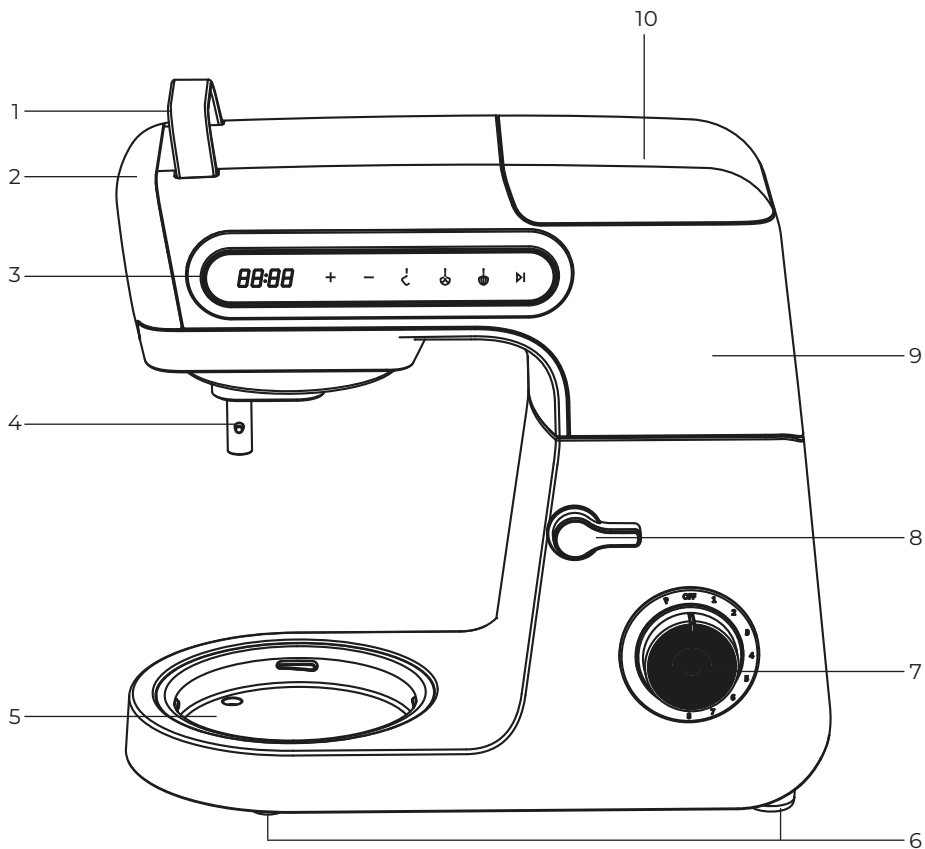
Назначение устройства

Данное устройство предназначено для измельчения, смешивания и взбивания различных продуктов, приготовления фарша и замешивания теста.

Меры предосторожности

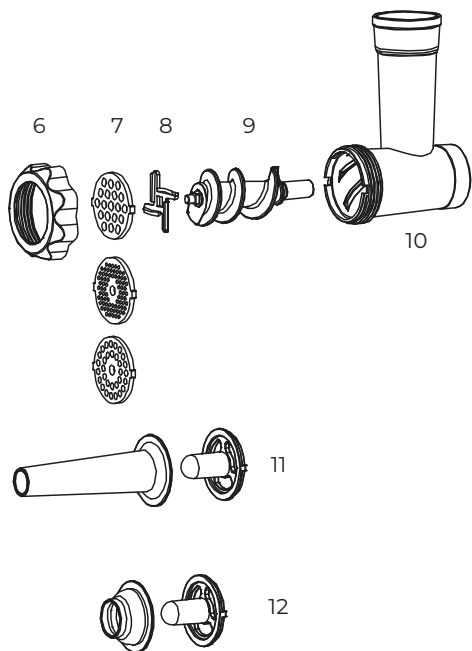
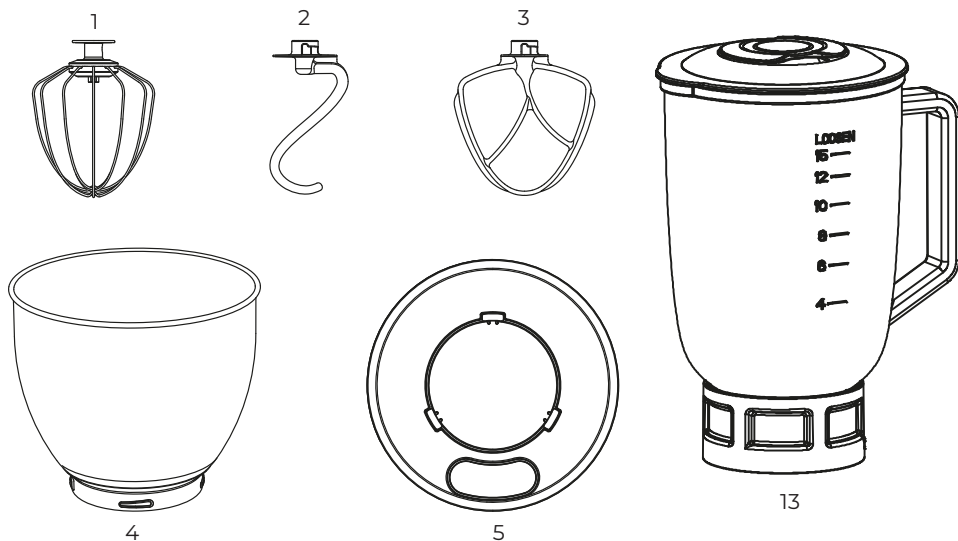
- Не используйте устройство в случае повреждения шнура питания, вилки или других деталей. Следите, чтобы кабель или штепсельная вилка не касались горячих поверхностей.
- Не используйте устройство при обнаружении видимых повреждений и незамедлительно обратитесь в авторизованный сервисный центр при их выявлении.
- Не оставляйте включенное устройство без присмотра.
- Всегда отключайте устройство от сети, если оно не используется, а также перед очисткой, сборкой и разборкой.
- Размещайте устройство на ровной, устойчивой поверхности.
- Не используйте устройство без продуктов.
- Не прикасайтесь к электрической вилке или проводу питания мокрыми руками.
- Держите руки, волосы, мелкие детали одежды, а также кухонные принадлежности и другую посуду подальше от работающего венчика и лезвий ножа во избежание получения травмы или повреждения устройства. Не прикасайтесь к работающим частям устройства.
- Перед подключением устройства к источнику питания убедитесь, что напряжение Вашей домашней электросети соответствует техническим характеристикам устройства.
- Не погружайте устройство в воду во избежание порчи электронного блока. Не включайте устройство, если оно установлено на влажной поверхности, и не используйте его вне помещений, особенно во время дождя.
- Перед подключением устройства к электросети убедитесь, что оно собрано должным образом. Перед использованием устройства убедитесь, что все его части зафиксированы плотно.
- Не вскрывайте устройство и не ремонтируйте его самостоятельно. Обслуживание и ремонт должны производиться только квалифицированными специалистами авторизованного сервисного центра.
- Устройство не предназначено для использования детьми и лицами с ограниченными физическими, сенсорными или умственными способностями, кроме случаев, когда над ними осуществляется контроль другими лицами, ответственными за их безопасность. Не позволяйте детям играть с устройством.
- Не используйте устройство в коммерческих целях.

Схема устройства



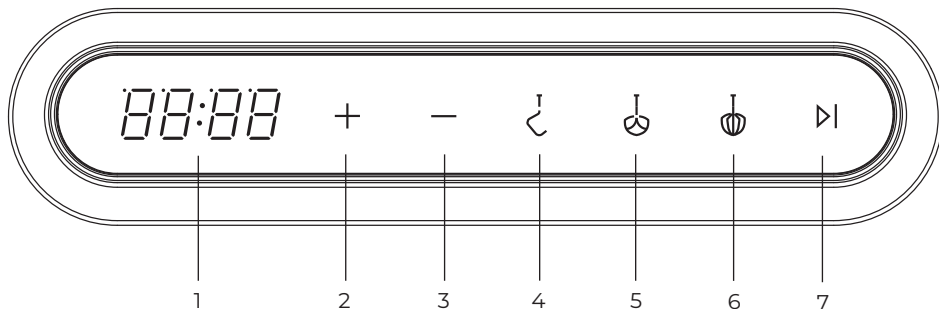
1. Металлическая ручка.
2. Заглушка для мясорубки.
3. Панель управления.
4. Ось для насадок миксера.
5. Платформа для чаши миксера.
6. Прорезиненные ножки.
7. Регулятор скорости.
8. Блокирующий рычаг.
9. Откидная часть корпуса.
10. Заглушка для блендера.

Аксессуары



1. Венчик.
2. Крюк для замешивания теста.
3. Насадка для смешивания.
4. Чаша для миксера.
5. Крышка для чаши.
6. Фиксирующее кольцо.
7. 3 диска для фарша.
8. Нож.
9. Шнек.
10. Корпус мясорубки.
11. Насадка для колбас.
12. Насадка для кеббе.
13. Чаша блендера с крышкой.

Панель управления



1. Экран таймера.
2. Кнопка увеличения времени работы.
3. Кнопка уменьшения времени работы.
4. Низкая скорость работы (1–3): программа для замешивания тугого теста.
5. Средняя скорость работы (1–5): программа для работы мясорубки, перемешивания теста для коржей, бисквита, хлеба.
6. Высокая скорость: (1–8) программа для взбивания яиц, сливок, использования блендера и мясорубки.
7. Кнопка «Старт/Пауза».

Эксплуатация

Перед первым использованием

1. Распакуйте устройство и поместите все детали на ровную и устойчивую поверхность.
2. Промойте все съемные части и вытрите насухо.
3. Установите желаемое устройство: миксер, блендер или мясорубку.
4. Убедитесь, что регулятор скорости находится в положении «OFF».
5. Подключите устройство к сети.
6. Выберите желаемую программу и нажмите старт.

ВНИМАНИЕ!

Используйте только одно устройство в рабочем режиме (миксер/блендер/мясорубка). Использование двух и более устройств одновременно может привести к перегреву двигателя машины и последующей поломке.

Пробное использование



1. Достаньте устройство из упаковки и установите на ровную и устойчивую поверхность.
2. Придерживая откидную часть корпуса левой рукой, слегка нажмите на нее, а правой рукой опустите блокирующий рычаг вниз, удерживая. Откидная часть корпуса разблокируется и поднимется.
3. Установите и зафиксируйте чашу миксера по направлению стрелки.
4. Установите и зафиксируйте насадку миксера на ось.
5. Чтобы опустить откидную часть корпуса, необходимо, удерживая, повернуть блокирующий рычаг вниз, аккуратно опустить откидную часть корпуса и поднять блокирующий рычаг. Перед началом работы убедитесь, что откидная часть корпуса прочно зафиксирована.

6. Подключите устройство к сети.
7. Плавно переключайте скорости с 1 по 8.
8. Установите регулятор в положение «OFF» и отключите устройство от сети.

Описание режимов работы миксера



Насадка для смешивания

Насадка для смешивания используется для перемешивания смесей средней плотности, например: теста для тортов, пирогов, печенья, масла и т. д.

1. Установите насадку для смешивания и чашу, как описано выше.
2. Добавьте необходимые ингредиенты.
3. После этого подсоедините устройство к источнику питания, нажмите на иконку  на панели управления.
4. Затем нажмите кнопку . Устройство начнет работу.
5. Переведите регулятор скорости в положение «1», в процессе работы постепенно увеличивайте скорость до желаемой.
6. При необходимости установите время работы миксера с помощью кнопок + и -. По истечении заданного времени миксер остановится автоматически.
7. По завершении работы переведите регулятор в положение «OFF» и отключите устройство от электросети.

Крюк для теста



Крюк для теста используется для замешивания теста для хлеба, пасты, китайской лапши и других блюд из плотного теста.

1. Установите крюк для теста и чашу, как описано выше.
2. Добавьте необходимые ингредиенты.
3. После этого подсоедините устройство к источнику питания, нажмите на иконку  на панели управления.
4. Затем нажмите кнопку . Устройство начнет работу.
5. Переведите регулятор скорости в положение «1», в процессе работы постепенно увеличивайте скорость до желаемой.
6. При необходимости установите время работы миксера с помощью кнопок + и -. По истечении заданного времени миксер остановится автоматически.
7. По завершении работы переведите регулятор в положение «OFF» и отключите устройство от розетки.

Примечание: не используйте миксер непрерывно более 15 минут.

Венчик

Венчик используется для насыщения взбиваемой смеси воздухом, например: взбивания белкового крема, сливок, салатного соуса, теста для профитролей, теста для бисквитов и т. д.

1. Протрите насухо чашу и венчик, чтобы убедиться, что на их поверхностях нет воды или масла (в противном случае не удастся добиться желаемой пышности).
2. Установите венчик и чашу, как описано выше.
3. Добавьте необходимое количество ингредиентов.
4. После этого подсоедините устройство к источнику питания, нажмите на иконку  на панели управления.
5. Затем нажмите кнопку . Устройство начнет работу.
6. Переведите регулятор скорости в положение «1», в процессе работы постепенно увеличивайте скорость до желаемой.

- При необходимости установите время работы миксера с помощью кнопок + и -. По истечении заданного времени миксер остановится автоматически.
- По завершении работы переведите регулятор в положение «OFF» и отключите устройство от розетки.

Примечания:

- У каждой программы (☉, ☽, ☼) есть ограничение по скорости работы: если Вы выбираете программу ☽ и устанавливаете регулятор на скорость «8», то устройство все равно будет работать на 3-й скорости, так как это максимальная скорость для данной программы.
- Не используйте миксер непрерывно более 10 минут.
- Не взбивайте более 12 яиц за раз.

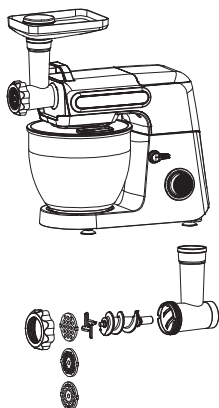
Описание режимов работы мясорубки

Сборка мясорубки

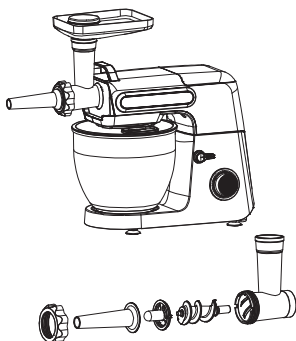
- Соберите нужную насадку для мясорубки, как показано на схеме ниже.
- Снимите заглушку для мясорубки и установите мясорубку, повернув против часовой стрелки до щелчка.
- Подключите устройство к электросети.
- Выберите подходящую программу и нажмите кнопку ▶.
- Переведите регулятор скорости в положение «1», в процессе работы постепенно увеличивайте скорость до желаемой.
- По завершении работы переведите регулятор в положение «OFF» и отключите устройство от розетки.

ВНИМАНИЕ!

- Машина сконструирована таким образом, что во время работы мясорубки будет вращаться ось миксера. Это нормальное явление. Будьте осторожны и не прикасайтесь к вращающейся оси.
- Не используйте устройство для измельчения костей, орехов, а также других твердых продуктов.
- Запрещается перемалывать замороженное мясо.
- Во время работы устройства не старайтесь протолкнуть в загрузочную часть мясорубки слишком много мяса.



Насадка для фарша



Насадка для колбас



Насадка для кеббе

Приготовление фарша

1. Удалите кости, сухожилия и твердые хрящи, разрежьте мясо на небольшие кубики (20×20×60 мм), чтобы они свободно проходили в загрузочную часть мясорубки.
2. Соберите мясорубку, как описано выше. Выберите диск для фарша подходящего диаметра.
3. Включите устройство и выберите желаемую скорость.
4. Аккуратно загружайте мясо в загрузочный лоток и, осторожно надавливая на толкатель, проталкивайте мясо вниз.
5. По завершении работы переведите регулятор в положение «OFF» и отключите устройство от розетки.

Приготовление кеббе

Кеббе — это традиционное мясное блюдо восточной кухни. Кеббе называют мясными пирожками, колбасами или котлетами с начинкой. Для приготовления кеббе необходимо предварительно приготовить фарш мелкого помола, смешав его с луком, мукой (крупой) и другими ингредиентами для котлет. Приготовьте смесь для кеббе и пропустите ее через мясорубку с насадкой для кеббе следующим образом:

- Установите насадку для кеббе, как показано в разделе «Сборка мясорубки»;
- Пропустите приготовленный заранее фарш через насадку для кеббе;
- По завершении работы переведите регулятор в положение «OFF» и отключите устройство от розетки.



Приготовление колбас

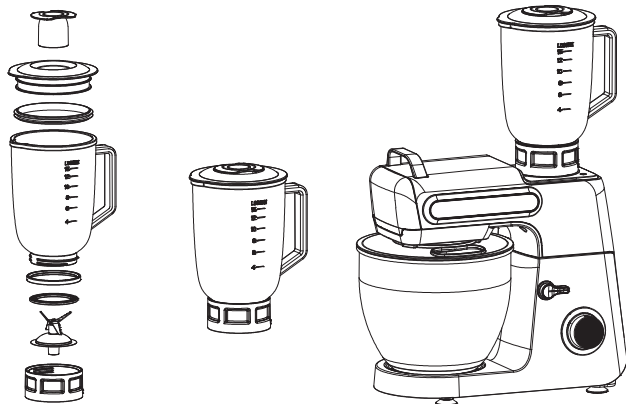
1. Приготовьте мясо.
2. Установите насадку для колбас, как показано в разделе «Сборка мясорубки».
3. Устройство готово к изготовлению колбас.
4. Окуните оболочку для колбасных изделий в теплую воду на 10 минут.
5. Наденьте влажную оболочку поверх насадки для колбас и завяжите на другом конце узел. Не закрывайте отверстие для выпуска воздуха на насадке.
6. Поместите фарш на загрузочный лоток.
7. Включите устройство.
8. Осторожно надавливая на толкатель, протолкните фарш в загрузочную часть.
9. Медленно стягивайте оболочку с насадки для колбас для полного ее заполнения.
10. Сжимайте и перекручивайте оболочку, соблюдая выбранный интервал.
11. По завершении работы переведите регулятор в положение «OFF» и отключите устройство от электросети.

Описание работы блендера

- Перед началом работы рекомендуется сполоснуть чашу теплой водой, а затем вытереть насухо.
- Снимите заглушку блендера с моторного блока.
- Установите чашу на моторный блок и поверните против часовой стрелки до щелчка. Если чаша не зафиксирована, то на экране будет отражаться код ошибки «E02».

Внимание! Убедитесь, что при установке чаши на моторный блок Вы повернули ее до конца и услышали щелчок.

1. Подсоедините устройство к сети, нажмите на иконку  на панели управления или используйте импульсный режим (P).
2. Затем нажмите кнопку . Устройство начнет работу.
3. Переведите регулятор скорости в положение «1», в процессе работы постепенно увеличивайте скорость до «8».
4. При необходимости установите время работы миксера с помощью кнопок + и -. По истечении заданного времени миксер остановится автоматически.
5. По завершении работы переведите регулятор в положение «OFF» и отключите



устройство от электросети.

Примечание: не используйте блендер непрерывно более 5 минут.

Импульсный режим

С помощью данного режима можно измельчать твердые продукты: лед, мороженные ягоды/фрукты/овощи, орехи и т. п. Во время импульсного режима двигатель машины работает на максимальных оборотах, поэтому не рекомендуется использовать данный режим непрерывно более 1 минуты.

Для использования данного режима:

- Подготовьте ингредиенты. При необходимости, удалите косточки/скорлупу.
- Поместите продукты в чашу.
- Установите чашу на моторный блок и поверните против часовой стрелки до щелчка.
- Подключите устройство к электросети.
- Поверните регулятор скорости против часовой стрелки и удерживайте, пока не получите нужную консистенцию.
- По завершении работы переведите регулятор в положение «OFF» и отключите устройство от электросети.

Обслуживание и уход

- Перед очисткой отсоедините устройство от электросети.
- Для облегчения очистки мойте все съемные детали и насадки устройства сразу после использования, не допуская засыхания остатков пищи.
- После использования дайте устройству остыть, прежде чем начать очистку.
- Для очистки корпуса используйте влажную ткань и мягкое моющее средство.
- Для очистки аксессуаров используйте теплую воду и мягкое моющее средство.
- Не используйте абразивные моющие средства.
- Не мойте устройство под проточной водой и не погружайте его в жидкости.
- Не используйте посудомоечную машину для очистки устройства, крюка для теста, насадки для смешивания, любых частей мясорубки.
- Пластиковые аксессуары, чашу для смешивания и чашу блендера можно мыть в посудомоечной машине.
- Стойкие пятна удалайте с помощью неабразивных чистящих средств. Если жидкость попала в блок двигателя, незамедлительно отключите его от сети, протрите сухой тканью и тщательно высушите.

ВНИМАНИЕ!

- Не погружайте моторный блок в воду во избежание поражения электрическим током.
- Не используйте грубую ткань или абразивные губки для чистки устройства.
- Запрещается мыть моторный блок в посудомоечной машине.

Возможные проблемы и их решение

Проблема	Причина	Решение
Устройство внезапно прекратило работу.	Мотор перегрелся из-за долгой работы.	Отсоедините устройство от розетки и дайте мотору полностью остыть (не менее 10 мин).
Устройство не начинает работу при нажатии кнопки старта.	Низкое напряжение сети.	Подключите устройство к розетке с соответствующим напряжением.
	Чаша/блендер/мясорубка установлены неплотно или неровно.	Убедитесь, что выбранное устройство установлено до щелчка.
	Кабель питания плохо подсоединен к розетке.	Перепроверьте подключение кабеля к розетке.
Устройство сильно шумит во время работы.	Устройство работает на высоких оборотах или в чаше/блендере/мясорубке слишком много содержимого.	Выключите устройство, уменьшите количество продукта в чаше/мясорубке, дайте устройству остыть.
Упала скорость работы мотора.	В чаше/блендере/мясорубке слишком много содержимого. Мотор не справляется.	Выключите устройство и уменьшите количество содержимого в чаше.
Скорость работы непостоянная.		
Мотор не работает.	В чаше слишком много содержимого. Мотор не справляется.	Выключите устройство и уменьшите количество содержимого в чаше.
	Мотор сломался.	Обратитесь в авторизованный сервисный центр.
На дисплее мигает код ошибки «E01»/«E03»	Поломка внутренних деталей.	Обратитесь в авторизованный сервисный центр.

Технические характеристики

- Модель: RKKM-D1881.
- Торговая марка: Reoka.
- Напряжение сети: 220–240 В, 50–60 Гц.
- Мощность: 1800 Вт.
- Количество предустановленных программ: 3.
- Количество режимов скоростей: 8 + импульсный режим.
- Объем чаши для смешивания: 6 л.
- Объем чаши блендера: 1,5 л.
- Класс защиты от поражения электрическим током: I.
- Тип крепления шнура питания: Y.
- Длина кабеля: 1 м.
- Материал корпуса: металл.
- Материал чаши для смешивания: нержавеющая сталь.
- Материал насадок для миксера: нержавеющая сталь.
- Материал чаши блендера: стекло.
- Материал ножа блендера: нержавеющая сталь.
- Материал деталей мясорубки: нержавеющая сталь, пластик.
- Комплектация: кухонная машина, чаша для смешивания, насадка для смешивания, венчик, крюк для теста, крышка для чаши, чаша блендера, мясорубка, 3 диска для фарша, насадка для кеббе, насадка для колбас, руководство по эксплуатации.

Правила и условия монтажа, хранения, перевозки (транспортировки), реализации и утилизации

- Правила и условия монтажа устройства описаны в разделе «Эксплуатация» данного руководства по эксплуатации.
- Хранение устройства должно производиться в упаковке в отапливаемых помещениях у изготовителя и потребителя при температуре воздуха от 5 °С до 40 °С и относительной влажности воздуха не более 80%. В помещениях не должно быть агрессивных примесей (паров кислот, щелочей), вызывающих коррозию.
- Перевозка устройства должна осуществляться в сухой среде.
- Устройство требует бережного обращения, оберегайте его от воздействия пыли, грязи, ударов, влаги, огня и т.д.
- Реализация устройства должна производиться в соответствии с местным законодательством.
- После окончания срока службы изделия его нельзя выбрасывать вместе с обычным бытовым мусором. Вместо этого оно подлежит сдаче на утилизацию в соответствующий пункт приема электрического и электронного оборудования для последующей переработки и утилизации в соответствии с федеральным или местным законодательством. Обеспечивая правильную утилизацию данного продукта, Вы помогаете сберечь природные ресурсы и предотвращаете ущерб для окружающей среды и здоровья людей, который возможен в случае ненадлежащего обращения. Более подробную информацию о пунктах приема и утилизации данного продукта можно получить в местных муниципальных органах или на предприятии по вывозу бытового мусора.
- При обнаружении неисправности устройства следует немедленно обратиться в авторизованный сервисный центр или утилизировать устройство.

Дополнительная информация

Изготовитель: Чжуншань Бовэнь Хоум Эпплайенс Ко., Лтд.

3-5/F, зд. А, часть 3/F и 4-5/F, зд. В, №177, 3-е шоссе Дунфу, д. Суйчэн, Дунфэн, г. Чжуншань, пров. Гуандун, Китай.

Manufacturer: Zhongshan Bowen Home Appliance Co., Ltd.

3-5/F, Building A, part of the 3/F and 4-5/F, Building B, No.177, Dongfu 3rd Road, Suicheng Village, Dongfeng Town, Zhongshang City, Guangdong Province, China.

Сделано в Китае.

Импортер в России: ООО «ДНС Ритейл».

690068, Россия, Приморский край, г. Владивосток, проспект 100-летия Владивостока, дом 155, корпус 3, офис 5.

Адрес электронной почты: dnsretail@mail.dlogistix.com

Уполномоченное изготовителем лицо: ООО «Атлас».

690068, Россия, Приморский край, г. Владивосток, проспект 100-летия Владивостока, дом 155, корпус 3, офис 5.

Адрес электронной почты: atlas.llc@mail.dlogistix.com

Соответствует требованиям ТР ТС (ЕАЭС).

Спецификации, информация о продукте и его внешний вид могут быть изменены без предварительного уведомления пользователя в целях улучшения качества нашей продукции.



Товар изготовлен (мм.гггг.): _____

V.2

Гарантийный талон

SN/IMEI: _____

Дата постановки на гарантию: _____

Производитель гарантирует бесперебойную работу устройства в течение всего гарантийного срока, а также отсутствие дефектов в материалах и сборке. Гарантийный период исчисляется с момента приобретения изделия и распространяется только на новые продукты.

В гарантийное обслуживание входит бесплатный ремонт или замена элементов, вышедших из строя не по вине потребителя в течение гарантийного срока при условии эксплуатации изделия согласно руководству пользователя. Ремонт или замена элементов производится на территории уполномоченных сервисных центров.

Срок гарантии: 36 месяцев.

Срок эксплуатации: 48 месяцев.

Актуальный список сервисных центров по адресу:

<https://www.dns-shop.ru/service-center/>

Гарантийные обязательства и бесплатное сервисное обслуживание не распространяются на перечисленные ниже принадлежности, входящие в комплектность товара, если их замена не связана с разборкой изделия:

- Элементы питания (батарейки) для ПДУ (Пульт дистанционного управления).
- Соединительные кабели, антенны и переходники для них, наушники, микрофоны, устройства «HANDS-FREE»; носители информации различных типов, программное обеспечение (ПО) и драйверы, поставляемые в комплекте (включая, но не ограничиваясь ПО, предустановленным на накопитель на жестких магнитных дисках изделия), внешние устройства ввода-вывода и манипуляторы.
- Чехлы, сумки, ремни, шнуры для переноски, монтажные приспособления, инструменты, документацию, прилагаемую к изделию.
- Расходные материалы и детали, подвергающиеся естественному износу.



Производитель не несет гарантийных обязательств в следующих случаях:

- Истек Гарантийный срок.
- Если изделие, предназначенное для личных (бытовых, семейных) нужд, использовалось для осуществления предпринимательской деятельности, а также в иных целях, не соответствующих его прямому назначению.
- Производитель не несет ответственности за возможный материальный, моральный и иной вред, понесенный владельцем изделия и/или третьими лицами, вследствие нарушения требований руководства пользователя при использовании, несоблюдения рекомендаций по установке и обслуживанию изделия, правил подключения (короткие замыкания, возникшие также в результате воздействия несоответствующего сетевого напряжения, как на само изделие, так и на изделия, сопряженные с ним), хранении и транспортировки изделия.
- Все случаи механического повреждения: сколы, трещины, деформации, следы ударов, вмятины, замятия и др., полученные в процессе эксплуатации изделия.
- Имеются следы сторонней модификации, несанкционированного ремонта лицами, не уполномоченными для проведения таких работ. Если дефект вызван изменением конструкции или схемы изделия, подключением внешних устройств, не предусмотренных Производителем, использованием устройства, не имеющего сертификата соответствия согласно законодательству Российской Федерации.
- Если дефект изделия вызван действием непреодолимой силы (природных стихий, пожаров, наводнений, землетрясений, бытовых факторов и прочих ситуаций, не зависящих от Производителя), либо действиями третьих лиц, которые Производитель не мог предвидеть.
- Дефект вызван попаданием внутрь изделия посторонних предметов, инородных тел, веществ, жидкостей, насекомых или животных, воздействием агрессивных сред, высокой влажности, высоких температур, которые привели к полному или частичному выходу из строя изделия.
- Отсутствует или не соответствует идентификация изделия (серийный номер). Если повреждения (недостатки) вызваны воздействием вредоносного программного обеспечения; установкой, сменой или удалением паролей (кодов), приведшим к отсутствию доступа к программным ресурсам изделия, без возможности их сброса/восстановления, ввиду отсутствия предоставления данной услуги поставщиком ПО.
- Если дефекты работы вызваны несоответствием стандартам или техническим регламентам питающих, кабельных, телекоммуникационных сетей, мощности радиосигнала, в том числе из-за особенностей рельефа и других подобных внешних факторов, использования изделия на границе или вне зоны действия сети.
- Если повреждения вызваны использованием нестандартных (неоригинальных) и/или некачественных (поврежденных) расходных материалов, принадлежностей, запасных частей, элементов питания, носителей информации различных типов (включая, CD, DVD диски, карты памяти, SIM карты, картриджи).
- Если недостатки вызваны получением, установкой и использованием несовместимого контента (мелодии, графика, видео и другие файлы, приложения Java и подобные им программы).
- На ущерб, причиненный другому оборудованию, работающему в сопряжении с данным изделием.



