

reoka

Руководство
по эксплуатации

TABLE FAN

RKTBF-1500

Содержание

Назначение устройства	5
Меры предосторожности.....	5
Схема устройства	6
Пульт дистанционного управления.....	6
Расположение.....	7
Эксплуатация.....	7
Обслуживание и уход.....	8
Технические характеристики	9
Комплектация.....	9
Правила и условия монтажа, хранения, перевозки (транспортировки), реализации и утилизации	10
Дополнительная информация	11

Уважаемый покупатель!

Благодарим Вас за доверие.

REOKA придает большое значение качеству и неповторимому стилю своей продукции. Мы рады предложить Вам изделия, разработанные и изготовленные в соответствии с высокими стандартами функциональности и дизайна. Перед началом эксплуатации устройства внимательно ознакомьтесь с данным руководством, которое содержит важную информацию, касающуюся Вашей безопасности, и включает в себя рекомендации по правильному использованию устройства и уходу за ним. С техникой для кухни и дома REOKA каждый день будет лучше.

С заботой о Вас, REOKA

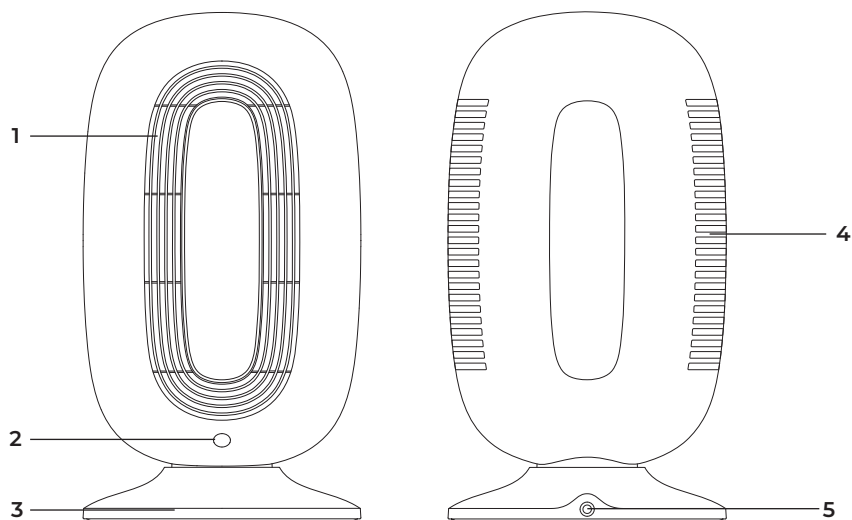
Назначение устройства

Вентилятор предназначен для вентиляции помещений и поддержания комфортного микроклимата в жаркую погоду.

Меры предосторожности

1. Не используйте устройство с поврежденным шнуром питания или вилкой. С целью замены шнура питания обращайтесь в авторизованный сервисный центр.
2. Отключайте устройство от сети питания, если оно не используется, а также при его чистке, перемещении или обнаружении неисправности.
3. Не погружайте устройство, шнур, вилку в воду и другие жидкости во избежание поражения электрическим током и получения травм.
4. Устройство не предназначено для использования детьми и лицами с ограниченными физическими, сенсорными или умственными способностями, кроме случаев, когда над ними осуществляется контроль другими лицами, ответственными за их безопасность. Не позволяйте детям играть с устройством.
5. Не вставляйте пальцы, карандаши и другие предметы в отверстия во время работы устройства.
6. Чтобы обеспечить достаточную циркуляцию воздуха, не допускайте засорения вентиляционных отверстий устройства.
7. Не размещайте устройство у открытого окна.
8. Не размещайте устройство на окне.
9. Устройство предназначено для домашнего использования.
10. Отключайте устройство от сети перед чисткой или хранением.
11. Не используйте устройство при обнаружении видимых повреждений и незамедлительно обратитесь в авторизованный сервисный центр при их выявлении.
12. Не вскрывайте устройство и не ремонтируйте его самостоятельно. Обслуживание и ремонт должны производиться только квалифицированными специалистами авторизованного сервисного центра.
13. Устройство следует размещать на хорошо проветриваемой и ровной поверхности, вдали от источников тепла, масла, дыма и агрессивных газов.

Схема устройства



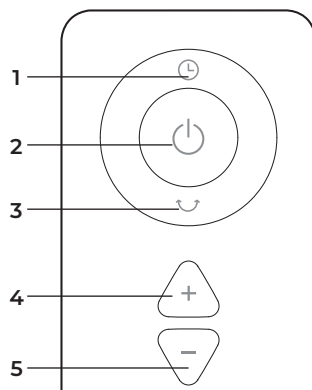
1. Воздуховыпускные отверстия.
2. Кнопка питания и индикатор.
3. Подставка.
4. Воздухозаборные отверстия.
5. Разъем для адаптера питания.




Пульт дистанционного управления

1. Кнопка таймера.
2. Кнопка питания.
3. Кнопка горизонтального поворота.
4. Кнопка «+».
5. Кнопка «-».

Перед использованием пульта ДУ установите две новые батарейки AAA.

Извлекайте батарейки, если пульт ДУ не используется в течение длительного периода времени.



Кнопка	Назначение
Кнопка питания	Включение/выключение вентилятора.
Кнопка горизонтального поворота.	<p>Нажмите для автоматического поворота по горизонтали. На индикаторе кнопки питания отобразится соответствующий угол поворота:</p>  <p>30° 60° 90° 120°</p>
Кнопка таймера	<p>Нажмите эту кнопку, чтобы активировать функцию таймера. Индикатор начнет мигать зеленым светом. На индикаторе кнопки питания отобразится соответствующая настройка:</p>  <p>1 час 2 часа 3 часа 4 часа</p>
Кнопки «+» и «-»	<p>Нажмите кнопку «+», скорость воздушного потока увеличится. Нажмите кнопку «-», скорость воздушного потока уменьшится. На индикаторе кнопки питания отобразится соответствующая скорость:</p>  <p>1 2 3 4</p>

Расположение

- Расположите вентилятор на устойчивой ровной поверхности.
- Во время использования воздухозаборные отверстия должны быть открыты. Устанавливайте устройство вдали от занавесок.
- На расстоянии 30 см от воздуховыпускного отверстия не должно быть препятствий.

Эксплуатация

1. Подключите адаптер питания к разъему на вентиляторе и включите его в сеть.
2. Нажмите на кнопку питания, чтобы запустить вентилятор. Чтобы выключить, нажмите и удерживайте кнопку питания в течение 2 секунд.
3. С помощью пульта ДУ установите желаемую скорость воздушного потока и угол горизонтального поворота.
4. При необходимости установите время таймера.

Обслуживание и уход

- Перед очисткой выключите устройство и отключите от сети питания.
- Чтобы обеспечить достаточную циркуляцию воздуха, очищайте воздухозаборные и воздуховыпускные отверстия от пыли с помощью мягкой щетки.
- Протирайте внешние части мягкой тканью, смоченной в мягком моющем средстве. Протрите устройство сухой тканью, чтобы удалить следы мыла.
- Не используйте абразивные моющие средства, масла или растворители, чтобы не повредить поверхность.
- Не допускайте попадания воды или любой другой жидкости на устройство и не погружайте его в воду.
- Протирайте поверхность вентилятора сухой и мягкой тканью.
- Если загрязнения трудно выводятся, поверхность устройства можно протереть влажной тканью с добавлением нейтрального моющего средства, затем протрите ее сухой тканью.
- Протирайте поверхность пульта дистанционного управления и адаптер питания сухой мягкой тканью.
- Вентилятор можно хранить в полиэтиленовом пакете, чтобы избежать скопления пыли. Храните устройство вдали от электрических приборов с функцией охлаждения или нагрева.
- Избегайте попадания прямых солнечных лучей, воздействия высокой температуры и влаги.
- Храните в недоступном для детей месте.

Технические характеристики

- Модель: RKTBF-1500.
- Торговая марка: Reoka.
- Параметры адаптера питания:
 - вход: 100–240 В, 50–60 Гц;
 - выход: 12 В, 1 А.
- Область применения: бытовое.
- Мощность: 12 Вт.
- Таймер: до 4 часов.
- Количество скоростей: 4.
- Угол поворота: 30°/60°/90°/120°.
- Уровень шума: 47 дБ.
- Пульт ДУ: инфракрасный.
- Класс защиты от поражения эл. током: II.
- Степень защиты от влаги: IPX0.
- Тип крепления шнура: X.
- Область применения: бытовое.

Комплектация

- Устройство.
- Пульт дистанционного управления.
- Адаптер питания.
- Руководство по эксплуатации.

Правила и условия монтажа, хранения, перевозки (транспортировки), реализации и утилизации

- Устройство не требует какого-либо монтажа или постоянной фиксации.
- Хранение устройства должно производиться в упаковке в отапливаемых помещениях у изготовителя и потребителя при температуре воздуха от 5 °С до 40 °С и относительной влажности воздуха не более 80%. В помещениях не должно быть агрессивных примесей (паров кислот, щелочей), вызывающих коррозию.
- Перевозка устройства должна осуществляться в сухой среде.
- Устройство требует бережного обращения, оберегайте его от воздействия пыли, грязи, ударов, влаги, огня и т.д.
- Реализация устройства должна производиться в соответствии с местным законодательством.
- После окончания срока службы изделия его нельзя выбрасывать вместе с обычным бытовым мусором. Вместо этого оно подлежит сдаче на утилизацию в соответствующий пункт приема электрического и электронного оборудования для последующей переработки и утилизации в соответствии с федеральным или местным законодательством. Обеспечивая правильную утилизацию данного продукта, Вы помогаете сберечь природные ресурсы и предотвращаете ущерб для окружающей среды и здоровья людей, который возможен в случае ненадлежащего обращения. Более подробную информацию о пунктах приема и утилизации данного продукта можно получить в местных муниципальных органах или на предприятии по вывозу бытового мусора.
- При обнаружении неисправности устройства следует немедленно обратиться в авторизованный сервисный центр или утилизировать устройство.

Дополнительная информация

Manufacturer: Zhejiang Crossbow Brand Electric Appliance Co., Ltd.

No. 73, Shaoyang North Street, Baihuashan Industrial Area, Wuyi Economic Developing Zone, Jinhua City, Zhejiang Province, China

Изготовитель: Чжэцзян Кроссбоу Брэнд Электрик Эпплайнс Ко., Лтд.

№73, северная ул. Шаоян, промзона Байхуашань, зона экономического развития Уи, г. Цзиньхуа, пров. Чжэцзян, Китай.

Сделано в Китае.

Импортер в России / уполномоченное изготовителем лицо:

ООО «ДНС ЛОДЖИСТИК».

690068, Приморский край, г. Владивосток, пр-кт 100 лет Владивостока, 155 к.3 оф.5

Адрес электронной почты: dns-logistic.llc@mail.dlogistix.com

Товар соответствует требованиям ТР ТС (ЕАЭС).

Спецификации, информация о продукте и его внешний вид могут быть изменены без предварительного уведомления пользователя в целях улучшения качества нашей продукции.

Товар изготовлен (мм.гггг):



Гарантийный талон

SN/IMEI: _____

Дата постановки на гарантию: _____

Производитель гарантирует бесперебойную работу устройства в течение всего гарантийного срока, а также отсутствие дефектов в материалах и сборке. Гарантийный период исчисляется с момента приобретения изделия и распространяется только на новые продукты.

В гарантийное обслуживание входит бесплатный ремонт или замена элементов, вышедших из строя не по вине потребителя в течение гарантийного срока при условии эксплуатации изделия согласно руководству пользователя. Ремонт или замена элементов производится на территории уполномоченных сервисных центров.

Срок гарантии: 24 мес.

Срок эксплуатации: 48 мес.

Актуальный список сервисных центров по адресу:

<https://www.dns-shop.ru/service-center/>

Гарантийные обязательства и бесплатное сервисное обслуживание не распространяются на перечисленные ниже принадлежности, входящие в комплектность товара, если их замена не связана с разборкой изделия:

- Элементы питания (батарейки) для ПДУ (Пульт дистанционного управления).
- Соединительные кабели, антенны и переходники для них, наушники, микрофоны, устройства «HANDS-FREE»; носители информации различных типов, программное обеспечение (ПО) и драйверы, поставляемые в комплекте (включая, но не ограничиваясь ПО, предустановленным на накопитель на жестких магнитных дисках изделия), внешние устройства ввода-вывода и манипуляторы.
- Чехлы, сумки, ремни, шнуры для переноски, монтажные приспособления, инструменты, документацию, прилагаемую к изделию.
- Расходные материалы и детали, подвергающиеся естественному износу.



Производитель не несёт гарантийных обязательств в следующих случаях:

- Истек Гарантийный срок.
- Если изделие, предназначенное для личных (бытовых, семейных) нужд, использовалось для осуществления предпринимательской деятельности, а также в иных целях, не соответствующих его прямому назначению.
- Производитель не несет ответственности за возможный материальный, моральный и иной вред, понесенный владельцем изделия и/или третьими лицами, вследствие нарушения требований руководства пользователя при использовании, не соблюдения рекомендаций по установке и обслуживанию изделия, правил подключения (короткие замыкания, возникшие также в результате воздействия несоответствующего сетевого напряжения, как на само изделие, так и на изделия, сопряженные с ним), хранении и транспортировки изделия.
- Все случаи механического повреждения: сколы, трещины, деформации, следы удара, вмятины, заматия и др., полученные в процессе эксплуатации изделия.
- Имеются следы сторонней модификации, несанкционированного ремонта лицами, не уполномоченными для проведения таких работ. Если дефект вызван изменением конструкции или схемы изделия, подключением внешних устройств, не предусмотренных Производителем, использованием устройства, не имеющего сертификата соответствия согласно законодательству Российской Федерации.
- Если дефект изделия вызван действием непреодолимой силы (природных стихий, пожаров, наводнений, землетрясений, бытовых факторов и прочих ситуаций, не зависящих от Производителя), либо действиями третьих лиц, которые Производитель не мог предвидеть.
- Дефект вызван попаданием внутрь изделия посторонних предметов, инородных тел, веществ, жидкостей, насекомых или животных, воздействием агрессивных сред, высокой влажности, высоких температур, которые привели к полному или частичному выходу из строя изделия.
- Отсутствует или не соответствует идентификация изделия (серийный номер). Если повреждения (недостатки) вызваны воздействием вредоносного программного обеспечения; установкой, сменой или удалением паролей (кодов), приведшим к отсутствию доступа к программным ресурсам изделия, без возможности их сброса/восстановления, ввиду отсутствия предоставления данной услуги поставщиком ПО.
- Если дефекты работы вызваны несоответствием стандартам или техническим регламентам питающих, кабельных, телекоммуникационных сетей, мощности радиосигнала, в том числе из-за особенностей рельефа и других подобных внешних факторов, использования изделия на границе или вне зоны действия сети.
- Если повреждения вызваны использованием нестандартных (неоригинальных) и/или некачественных (поврежденных) расходных материалов, принадлежностей, запасных частей, элементов питания, носителей информации различных типов (включая, CD, DVD диски, карты памяти, SIM карты, картриджи).
- Если недостатки вызваны получением, установкой и использованием несовместимого контента (мелодии, графика, видео и другие файлы, приложения Java и подобные им программы).
- На ущерб, причиненный другому оборудованию, работающему в сопряжении с данным изделием.



