

# Инструкция по установке



## Внимание!

Все работы по подключению этого оборудования к электросети, водопроводной сети и канализации должны выполняться специалистами.



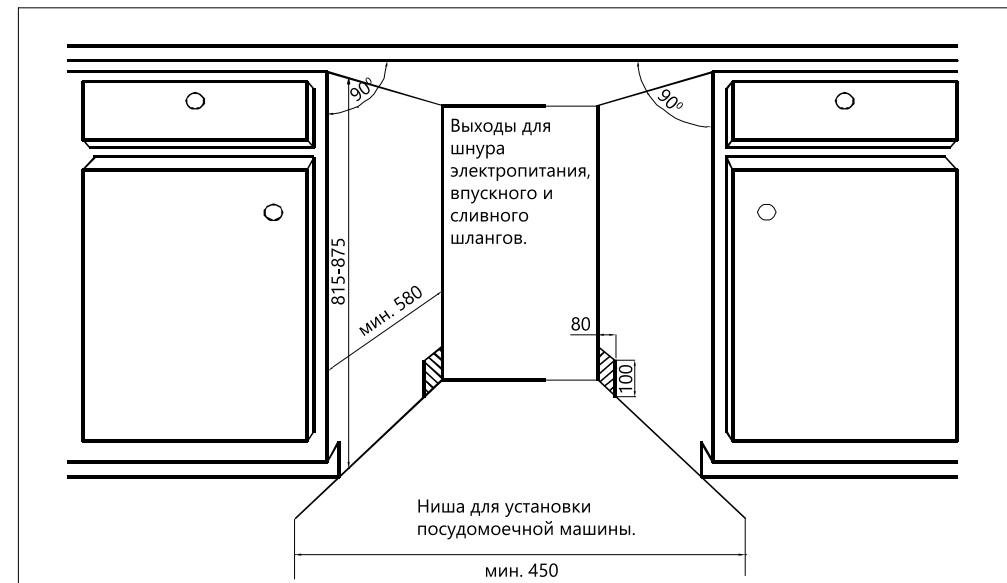
## Предупреждение!



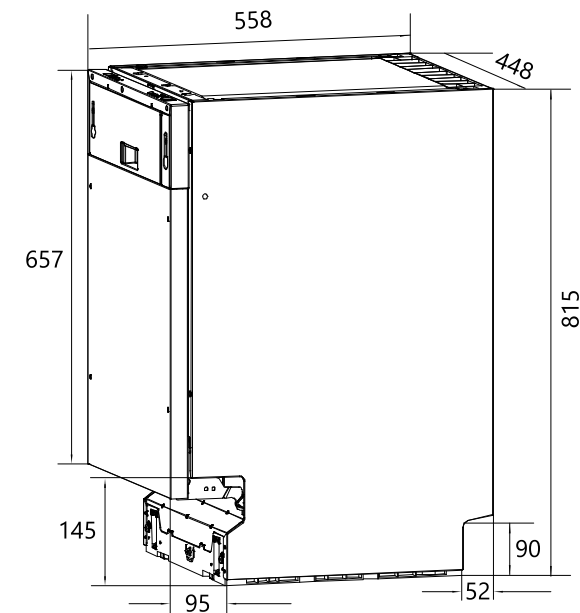
Перед установкой посудомоечной машины отключите ее от сети электропитания, чтобы предотвратить поражение электрическим током

### 1 Перед установкой

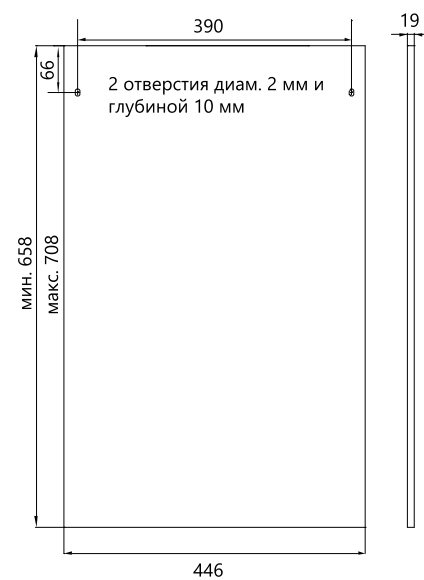
- Требования к месту установки посудомоечной машины. Задняя часть посудомоечной машины должна быть обращена к стене. В посудомоечной машине имеется входной и выходной патрубки, подсоединение к которым может осуществляться с правой или левой стороны.
- Размеры ниши для установки



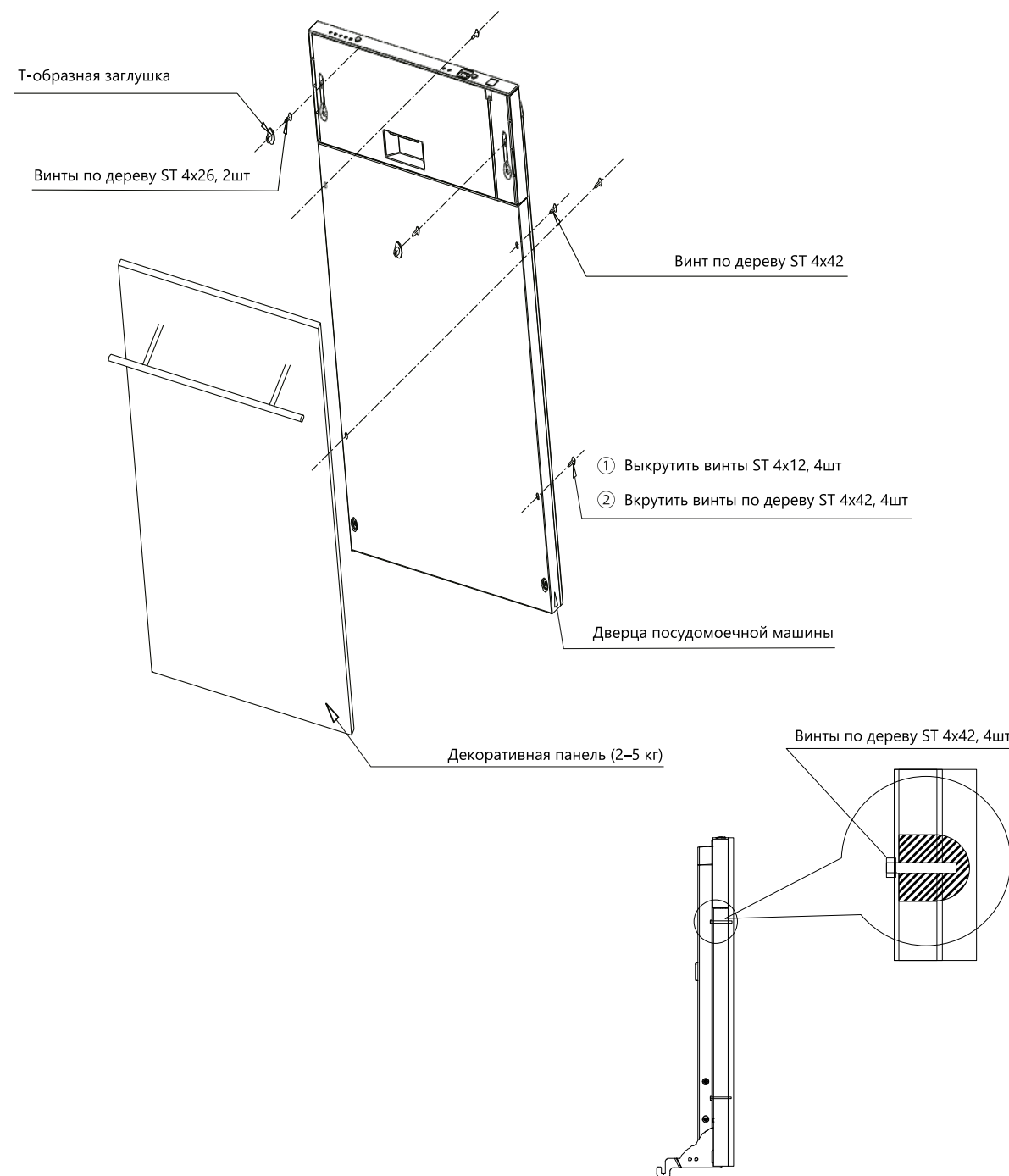
Полностью встраиваемая



### 2 Размеры передней декоративной панели

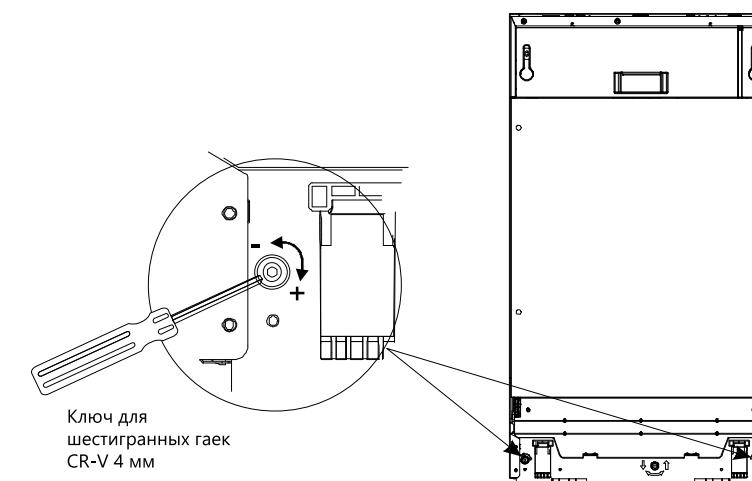


### 3 Крепление декоративной панели



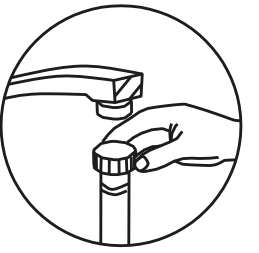
### 4 Регулировка натяжения пружины дверцы

После установки декоративной панели на посудомоечной машине попробуйте открыть и закрыть дверцу, чтобы проверить балансировку и убедиться в том, что дверца сохраняет свое положение. Если необходимо, выполните регулировку дверцы с помощью винта, поворачивая его по часовой стрелке или против часовой стрелки.



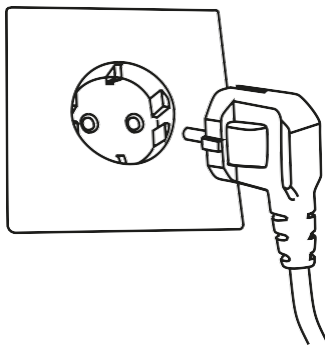
### 5 Подсоединение шланга подачи воды (холодная вода)

Подсоедините шланг подачи холодной воды к водопроводному крану через штуцер 3/4 дюйма и убедитесь в том, что он плотно зафиксирован на месте. Если подсоединяются новые или неиспользованные длительное время шланги, то сначала необходимо открыть кран, слить воду и убедиться, что вода чистая и не содержит загрязнений. Несоблюдение этого требования может привести к засорению отверстия для подачи воды и выходу прибора из строя.



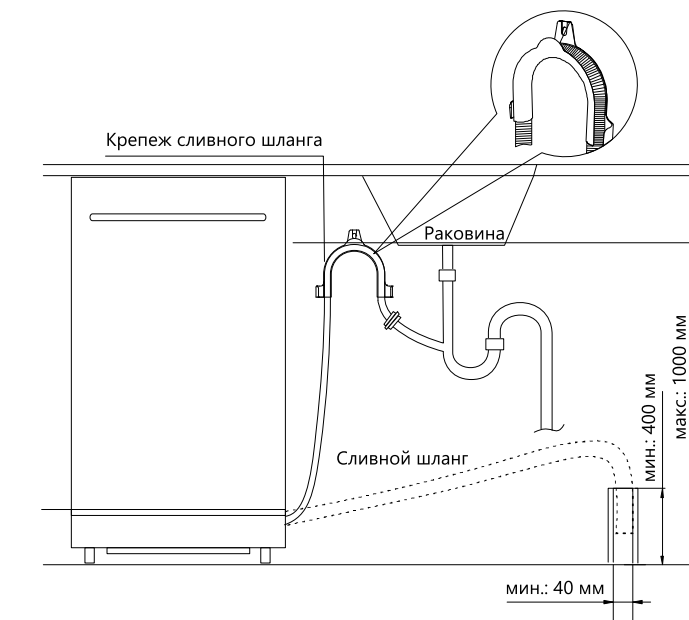
### Подключение к электросети

Проверьте соответствие розетки вилке питания прибора. Розетка должна быть рассчитана на 250 В / 10 А и в ней должен иметься заземляющий проводник, в противном случае возможно возникновение опасной ситуации или повреждение оборудования. Вместе с посудомоечной машиной к розетке не допускается подключать другие мощные электроприборы.



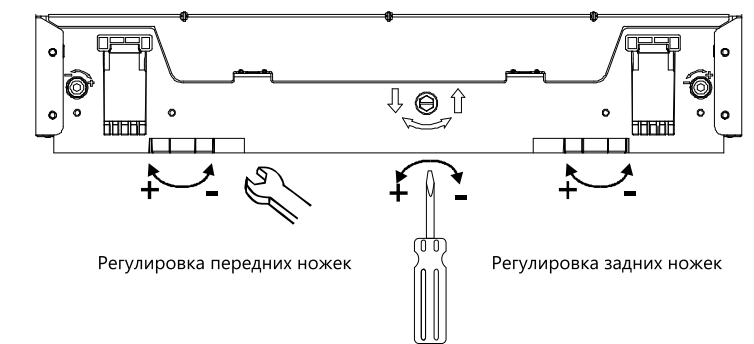
### 6 Подсоединение сливного шланга для воды

Вставьте сливной шланг в слив диаметром не меньше 40 мм. Проверьте, чтобы шланг не был скручен или пережат. Свободный конец шланга может находиться на высоте от 40 см до 100 см и не должен погружаться в воду. Примечание. Крепёж сливного шланга должен быть жёстким.

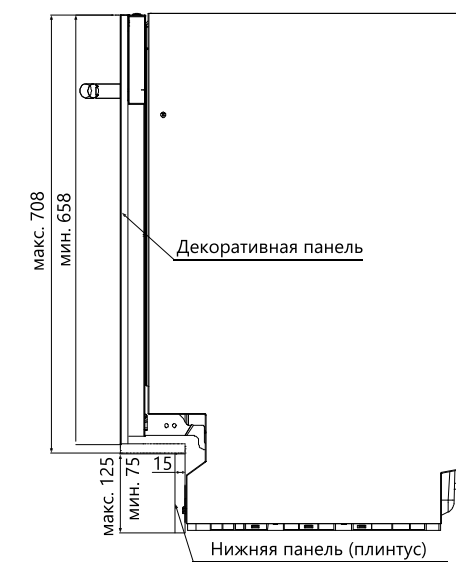


### 7 Регулировка уровня

Допустимый наклон посудомоечной машины не должен превышать 2 градусов. Выравнивание машины осуществляется путем вкручивания или выкручивания регулируемых ножек.



### 8 Установка нижней панели (плинтуса)

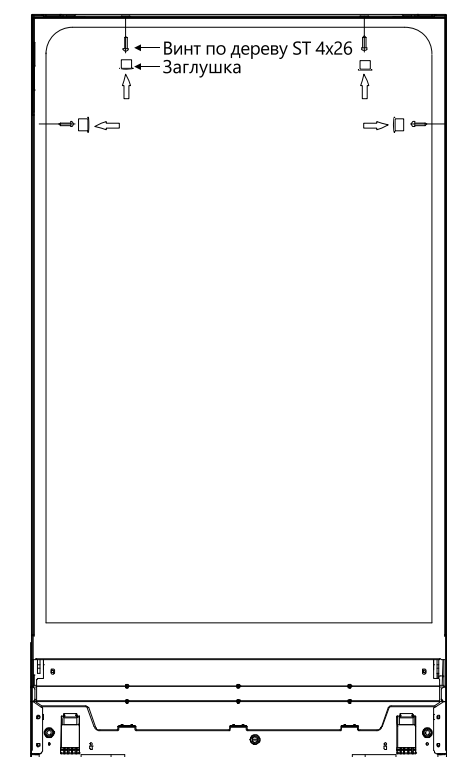


п/н	Ориентировочный размер (полностью встраиваемая)	
	Декоративная панель	Нижняя (декоративная) панель (плинтус)
1	708 мм	75 мм
2	698 мм	85 мм
3	688 мм	95 мм
4	678 мм	105 мм
5	668 мм	115 мм
6	658 мм	125 мм

Примечание. Высота нижней панели (плинтуса) подбирается с учетом эстетики и обеспечения плавного открывания и закрывания дверцы. Необходимые размеры приведены в таблице выше.

### 9 Крепление посудомоечной машины

1. Крепление установленной в нише посудомоечной машины осуществляется с помощью винтов. 2. Вставьте в четыре отверстия заглушки, как показано на рисунке ниже.



Отверстия находятся с правой и левой стороны и сверху. Для крепления используйте винты по дереву ST 4x26.