

Руководство по эксплуатации

Саундбар
SB-202

DEXP

Уважаемый покупатель!

Благодарим Вас за выбор нашей продукции.

Мы рады предложить Вам изделия и устройства, разработанные и изготовленные в соответствии с высокими требованиями к качеству, функциональности и дизайну. Перед началом эксплуатации внимательно прочитайте данное руководство, в котором содержится важная информация, касающаяся Вашей безопасности, а также рекомендации по правильному использованию продукта и уходу за ним. Позаботьтесь о сохранности настоящего руководства и используйте его в качестве справочного материала при дальнейшей эксплуатации изделия.

Назначение устройства

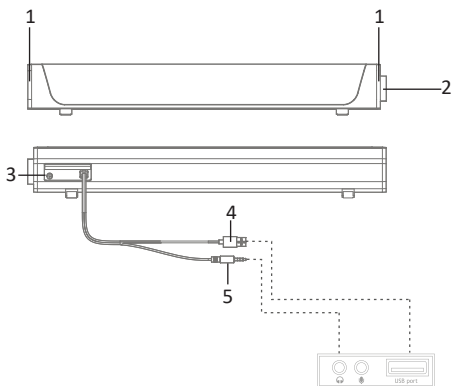
Саундбар — это устройство воспроизведения звука, назначением которого является улучшение и усиление звуковых возможностей телевизора.

Меры предосторожности

- Устройство не предназначено для использования детьми и лицами с ограниченными физическими, сенсорными или умственными способностями, кроме случаев, когда над ними осуществляется контроль другими лицами, ответственными за их безопасность. Не позволяйте детям играть с устройством.
- Разместите устройство в хорошо вентилируемом помещении. Не размещайте саундбар там, где не обеспечена надлежащая циркуляция воздуха, например, на диване, на кровати, в книжном шкафу и т. п.
- Не касайтесь устройства мокрыми руками.

- Не используйте устройство во влажной среде или там, где на него могут попасть брызги жидкостей. Например, рядом с ванной, раковиной, стиральной машиной, возле бассейна или в подвале. Не ставьте на устройство вазы, кружки с водой и т. п.
- Держите устройство вдали от источников тепла.
- Перед подключением устройства к электросети убедитесь, что параметры Вашей сети соответствуют техническим характеристикам устройства.
- Не подключайте большое количество электроприборов вместе с устройством к одной розетке или сети во избежание поражения электрическим током.
- Не допускайте, чтобы шнур питания был скручен или зажат другими предметами.
- Во время грозы отключите устройство от розетки во избежание его повреждения из-за скачков напряжения.
- Если устройство не используется в течение длительного времени (месяц и более), отключите его от электросети.
- Не роняйте, не трясите устройство и не стучите по нему.
- Не пытайтесь разбирать или ремонтировать устройство самостоятельно: это может лишить Вас права на гарантийное обслуживание.
- Обратитесь в авторизованный сервисный центр, если:
 - повреждены шнур питания или вилка;
 - в случае падения и/или повреждения устройства; в корпус устройства попала жидкость;
 - устройство не работает надлежащим образом.

Схема устройства



1. Подсветка.
2. Кнопка питания / регулятор громкости.
3. Кнопка настройки подсветки.
4. USB-кабель.
5. Аудиокабель 3,5 мм (AUX).

Эксплуатация

1. Подключите USB-кабель напрямую к USB-порту компьютера/ноутбука/телевизора и т. п. или к адаптеру для питания устройства.
2. Подключите аудиокабель к аудиовходу компьютера/ноутбука/телевизора и т. п.
3. Включите устройство, нажав кнопку питания.

Возможные проблемы и их решение

Если при работе у вас появляются посторонние шумы, попробуйте подключить ваше устройство к внешнему блоку питания 5 Вольт 1-2 Ампера постоянного тока.

В случае некорректной работы устройства выполните следующие действия:

- Проверьте, правильно ли подключен саундбар к Вашему устройству.
- Проверьте, не поврежден ли USB-порт саундбара и подключенного устройства.
- Проверьте настройки подключенного устройства, перезагрузите его.
- Если неисправность не была устранена, отключите устройство от сети и обратитесь в авторизованный сервисный центр.

Технические характеристики

- Торговая марка: DEXP.
- Модель: SB-202.
- Формат системы: 2.0.
- Частотный диапазон: 60 Гц – 20 кГц.
- Общее гармоническое искажение: < 1%.
- Отношение сигнал/шум: 70 дБ.
- Выходная мощность: 5 Вт.
- Выходное напряжение: 5 В.
- Класс защиты от поражения эл. током: III.
- Тип крепления шнура: Y.
- Вес устройства: 0,58 кг.
- Габариты устройства (Д × Ш × В): 420 × 78 × 68 мм.
- Длина кабеля питания: 145 см.
- Количество динамиков: 2.
- Диаметр динамиков: 50 мм.
- Импеданс: 4 Ом.
- Регулятор громкости: есть.
- Подсветка динамиков: есть.
- Область применения: бытовое.

Комплектация

- Устройство.
- Кабель USB Type-A.
- Руководство по эксплуатации.

Правила и условия монтажа, хранения, перевозки (транспортировки), реализации и утилизации

- Устройство не требует какого-либо монтажа или постоянной фиксации.
- Хранение устройства должно производиться в упаковке в отапливаемых помещениях у изготовителя и потребителя при температуре воздуха от 5 °С до 40 °С и относительной влажности воздуха не более 80%. В помещениях не должно быть агрессивных примесей (паров кислот, щелочей), вызывающих коррозию
- Перевозка устройства должна осуществляться в сухой среде.
- Устройство требует бережного обращения, оберегайте его от воздействия пыли, грязи, ударов, огня и т.д.
- Реализация устройства должна производиться в соответствии с местным законодательством.
- После окончания срока службы изделия его нельзя выбрасывать вместе с обычным бытовым мусором. Вместо этого оно подлежит сдаче на утилизацию в соответствующий пункт приема электрического и электронного оборудования для последующей переработки и утилизации в соответствии с федеральным или местным законодательством. Обеспечивая правильную утилизацию данного продукта, вы помогаете сэкономить природные ресурсы и предотвращаете ущерб для окружающей среды и здоровья людей, который возможен в случае ненадлежащего обращения. Более подробную информацию о пунктах приема и утилизации данного продукта можно получить в местных муниципальных органах или на предприятии по вывозу бытового мусора.
- При обнаружении неисправности устройства следует немедленно обратиться в авторизованный сервисный центр или утилизировать устройство.

Дополнительная информация

Изготовитель: Хуэйчжоу Луен Электроник Ко., Лимитед.
3-й эт., здание завода, №10, первое южное шоссе, Синьу Групп, д. Байган, ул. Сяоцзинькоу, р-н Хуэйчэн, г. Хуэйчжоу, пров. Гуандун, Китай.

Manufacturer: Huizhou Loen Electronic Co., Limited.
3rd Floor, Factory Building, No.10, South 1st Road, Xinwu Group, Baigang Village, Xiaojinkou Street, Huicheng District, Huizhou City, Guangdong Province, China.

Сделано в Китае.

Импортер в России / уполномоченное изготовителем лицо:
ООО «ДНС ЛОДЖИСТИК».

690068, Приморский край, г. Владивосток, ул. Пр-кт 100 лет Владивостока, 155 к.3 оф.5.

Адрес электронной почты: dns-logistic.llc@mail.dlogistix.com

Товар соответствует требованиям ТР ТС (ЕАЭС).

Внешний вид изделия, его характеристики и комплектация могут подвергаться изменениям без предварительного уведомления.



Товар изготовлен (мм.гггг) /
Тауар жасалған күні (аа.жжжж): _____ V.2

Гарантийный талон

SN/IMEI: _____

Дата постановки на гарантию: _____

Производитель гарантирует бесперебойную работу устройства в течение всего гарантийного срока, а также отсутствие дефектов в материалах и сборке. Гарантийный период исчисляется с момента приобретения изделия и распространяется только на новые продукты.

В гарантийное обслуживание входит бесплатный ремонт или замена элементов, вышедших из строя не по вине потребителя в течение гарантийного срока при условии эксплуатации изделия согласно руководству пользователя. Ремонт или замена элементов производится на территории уполномоченных сервисных центров.

Срок гарантии: 12 мес.

Срок эксплуатации: 24 мес.

Актуальный список сервисных центров по адресу:

<https://www.dns-shop.ru/service-center/>

