



REPUBLIC OF
GAMERS

Q21552
Revised Edition V3
December 2022

ROG STRIX LC II SERIES

LIQUID CPU COOLER

Quick Start Guide (English)

快速使用指南 (繁體中文)

快速使用指南 (简体中文)

クイックスタートガイド (日本語)

Guide de démarrage rapide (Français)

Schnellstartanleitung (Deutsch)

Краткое руководство (Русский)

Guía de inicio rápido (Español)

Guia de consulta rápida (Português)

Kratko uputstvo za početak (Srpski)

Vodič za hitri začetek (Slovenščina)

Vodič za brzi početak (Hrvatski)

Hızlı Başlangıç Kılavuzu (Türkçe)

دليل التشغيل السريع (العربية)

מדריך להתחלה מהירה (עברית)



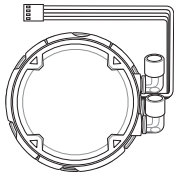
1 5 0 6 0 - 0 N W 5 0 2 0 0

ASUS

Package contents

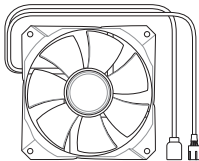
包裝內容物 / 包裝內容物 / パッケージ内容 / Contenu de la boîte / Verpackungsinhalt / Комплект поставки / Contenido del paquete / Conteúdo da embalagem / Sadržaj paketa / Vsebina paketa / Sadržaj pakiranja / Paket içeriği / תוכן האריזה / محتويات العبوة

A



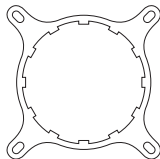
1 x ROG STRIX LC II AIO cooler

B



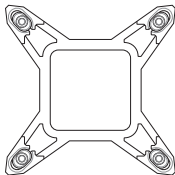
*1/2/3 x 12cm ROG fans

C



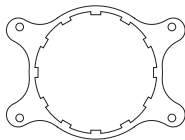
1 x Intel Mounting Bracket

D

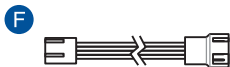


1 x Intel Backplate

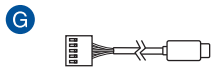
E



1 x AMD AM4/AM5 Compatible Mounting Bracket



1 x 2-way/3-way Fan Cable



1 x Micro USB cable



*4/8/12 x 30mm UNC 6-32 Fan Screws



*8/16/24 UNC 6-32x8mm
Radiator Screws



4 x LGA 115X/1200
Standoff Screws



4 x LGA 1700 Standoff Screws



4 x AMD Standoff Screws



4 x Plastic Collars



4 x Thumbscrew caps

NOTE:

- The Intel Mounting bracket comes pre-installed on the AIO Cooler.
- *The amount of these packaged items may vary between models.
- Intel 安裝支架預裝於一體式散熱器上。
- *這些包裝項目的數量因型號不同而有差異。
- Intel 安裝支架預裝於一體式散熱器上。
- *這些包裝項目的數量因型號不同而有差異。
- 工場出荷時、Intel 用マウントブラケットはポンプヘッドに装着されています。
- *付属品の内容はモデルにより異なります。
- Le support de fixation Intel est préinstallé sur le refroidisseur AIO.
- * La quantité des éléments présents dans l'emballage peut varier en fonction des modèles.
- Die Intel Montagehalterung ist beim AIO-Kühler bereits vorinstalliert.
- * Die Anzahl dieser enthaltenen Artikel kann sich je nach Modell unterscheiden.
- Усилительная пластина для процессоров Intel предварительно установлена на систему охлаждения.
- * Количество предметов может отличаться в зависимости от модели.
- El soporte de instalación de Intel se proporciona preinstalado en el refrigerador AIO.
- * La cantidad de estos elementos empaquetados puede variar de un modelo a otro.
- O suporte de montagem Intel está pré-instalado no Refrigerador AIO.
- * A quantidade dos itens incluídos na embalagem poderá variar de acordo com o modelo.
- Intel konzola za montiranje dolazi sa već instaliranom AIO ventilatorom.
- * Broj upakovanih stavki može da se razlikuje od modela do modela.
- Intelov montažni nosilec je vnaprej nameščen na hladilnik AIO.
- * Število teh elementov v paketu se lahko razlikuje med posameznimi modeli.
- Intel nosač za montažu dolazi već ugrađen na AIO hladilo.
- * Broj ovih zapakiranih predmeta može varirati među modelima.
- Intel Montaj braketleri, AIO Soğutucusuna önceden kurulmuş olarak gelir.
- * Bu paketlenmiş eşyaların miktarı modeller arasında değişebilir.
- يكون الوضع الافتراضي لكتيفة Intel مثبتة على مبرد AIO.
- * قد يختلف كم هذه الأشياء المرفقة من طراز لآخر.
- תושבת ההרכבה של Intel מגיעה כשהיא מורכבת מראש על AIO Cooler.
- * מספר הפריטים הארוזים הללו עשוי להשתנות בין דגמים.

Contents

Package contents	2
Installing the AIO cooler	6
Intel	7
AMD	10
Installing the AIO radiator and fan.....	16
Connect the fan cables	17
Connect the AIO pump and Micro USB cables.....	18
Download control software.....	19

Installing the AIO cooler

安裝一體式散熱器 / 安装一体式散热器 / AIOクーラーを取り付ける / Installer le système de refroidissement AIO / Installieren des AIO-Kühlers / Установка системы охлаждения / Instalar el refrigerador AIO / Instalar o Refrigerador AIO / Instaliranje AIO kulera / Nameštitev hladilnika AIO / Ugradnja AIO hladila / AIO soğutucuyu takma / AIO تنصيب مُبرد / AIO Cooler התקנת

NOTE: The illustrations in this section are for reference only, but the installation steps remain the same.

本章節圖示僅供參考，但安裝步驟是相同的。

本章節圖示僅供參考，但安裝步驟是相同的。

本書に掲載されているイメージは一例です。お使いのモデルやご利用環境によって、位置や名称が異なる場合があります。

Les illustrations de cette section sont fournies à titre indicatif uniquement, toutefois les étapes d'installation restent les mêmes.

Die Abbildungen in diesem Abschnitt dienen nur der Veranschaulichung, aber die Installationsschritte bleiben die gleichen.

Иллюстрации в этом разделе приведены только для справки, но этапы установки остаются неизменными.

Las ilustraciones de esta sección son solo para referencia, pero los pasos de instalación siguen siendo los mismos.

As ilustrações apresentadas nesta secção servem apenas como referência, mas os passos de instalação são os mesmos.

Ilustracije u ovom odeljku služe samo za primer, ali koraci tokom instalacije ostaju isti.

Slike v tem poglavju so simbolične, vendar so navodila za nameštitev enaka.

Ilustracije u ovom odjeljku služe samo kao referenca, ali upute za ugradnju ostaju iste.

Bu bölümdeki resimler yalnızca referans amaçlıdır, ancak kurulum adımları aynı kalır.

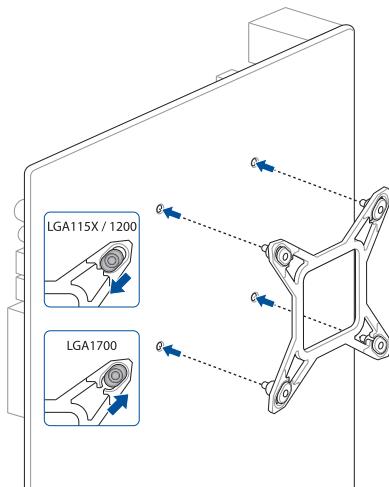
الرسوم الموجودة بهذا القسم استرشادي ولكن تبقى خطوات التنصيب كما هي.

התרשימים שבסעיף זה מיועדים לייחוס בלבד, אך שלבי ההתקנה זהים.

A. Install the Intel backplate

安裝 Intel 背板支架 / 安裝 Intel 背板支架 / Intel 用バックプレートを取り付ける / Installez la plaque arrière Intel / Installieren Sie die Intel Rückplatte / Установка усилительной пластины Intel / Instalar la placa posterior de Intel / Instalar a placa de suporte Intel / Instaliranje Intel zadnje ploče / Namestite hrbtno ploščo Intel / Ugradite stražnju ploču Intel / Intel arka plakayı takın / Intel التركيب الوح الحامي للظهر / התקן את הלוח האחורי של אינטל

①



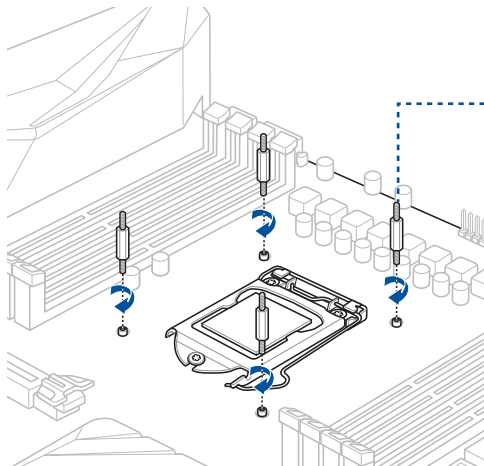
B. Install the Intel standoff screws

安裝 Intel 支撐螺絲 / 安裝 Intel 支撐螺絲 / スタンドオフを取り付ける / Installez les vis d'espacement Intel / Befestigen Sie die Intel Abstandsbolzenschrauben / Установка стоек Intel / Instalar los tornillos separadores Intel / Instalar os parafusos separadores Intel / Instaliranje Intel standoff šrafova / Namestite Intelove namestitvene vijake / Ugradite Intel vijke za razmak / Intel ayırma vidalarını takın / Intel / قم بتثبيت مسامير التثبيت من / Intel את בורגי הספיירים של התקן

J



K



For LGA 115X/1200 socket

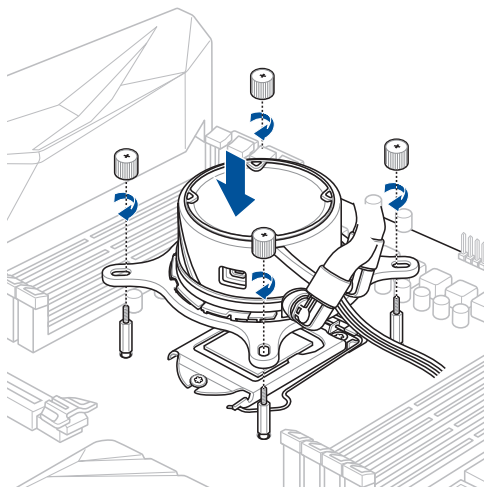


For LGA1700 socket

C. Install the AIO pump

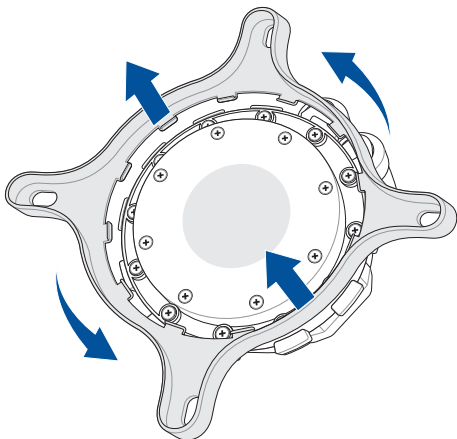
安裝一體式水泵 / 安裝一體式水泵 / ポンプヘッドの取り付け / Installez la pompe AIO / Installieren Sie die AIO-Pumpe / Установка насоса CBO / Instalar la bomba AIO / Instalar a bomba AIO / Instaliranje AIO pumpe / Nameštite črpalko AIO / Ugradite AIO crpku / AIO pompasini kurun / AIO قم بتثبيت مضخة / AIO התקן את משאבת AIO

P



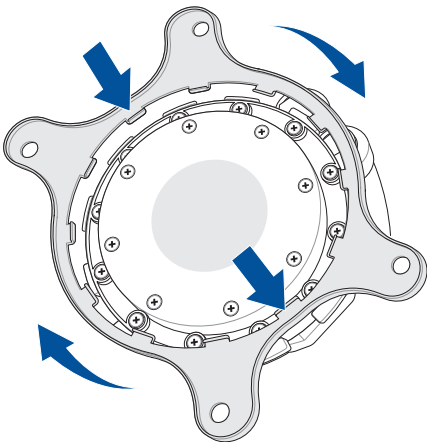
A. Remove the Intel Mounting Bracket

移除 Intel 安裝支架 / 移除 Intel 安裝支架 / Intel 用マウントブラケットを取り外す / Retirez le support de fixation Intel / Entfernen Sie die Intel Montagehalterung / Снятие крепежной рамки для процессоров Intel / Quitar el soporte de instalación Intel / Remover o suporte de montagem Intel / Uklonjanje Intel montažne zgrade/ Odstranite Intelov montažni nosilec / Uklonite Intel nosač za montažu / Intel Montaj Braketini Çıkarın / Intel قم بإزالة قوس تركيب / Intel הסר את תושבת ההרכבה של



B. Install the AMD Mounting Bracket

安裝 AMD 安裝支架 / 安装 AMD 安装支架 / AMD 用マウントブラケットを取り付ける /
 Installez le support de fixation AMD / Installieren Sie die AMD Montagehalterung / Установка
 крепежной рамки для процессоров AMD / Instalar el soporte de instalación AMD / Instalar o
 soporte de montagem AMD / Instaliranje AMD montažne zagrade / Namestite montažni nosilec
 AMD / Ugradite AMD nosač za montažu / AMD Montaj Braketini takin / AMD تركيب حامل التركيب /
 AMD תיקן את תושבת ההרכבה של



NOTE: Skip step C for TR4 sockets.

注意：TR4 插槽的處理器請跳過步驟 C。

注意：TR4 插槽的處理器請跳過步驟 C。

ご参考：Socket TR4 の場合、ステップ C をスキップします。

REMARQUE: Ignorez l'étape C pour les sockets TR4.

HINWEIS: Lassen Sie Schritt C für TR4 Sockel aus.

ПРИМЕЧАНИЕ: Для сокета TR4 пропустите шаг C.

NOTA: Omita el paso C para los enchufes TR4.

NOTA: Ignorar o passo C para sockets TR4.

NAPOMENA: Preskoči korak C za TR4 utičnice.

OPOMBA: Preskočite korak C za vtičnice TR4.

NAPOMENA: Preskočite korak C za podnožja TR4.

NOT: TR4 soketleri için C adımı atlayın.

ملاحظة: تخطي الخطوة C لمآخذ TR4.

הערה: דלג על שלב ג עבור תושבות מסוג TR4.

C. Remove the pre-installed heatsink mount then install the plastic collars and standoff screws

移除預安裝的散熱器支架，然後安置塑膠安裝套管和支撐螺絲 /

移除預安裝的散熱器支架，然後安裝塑料安裝套管和支撐螺絲 /

既存のリテンションを取り外し、プラスチック製カラーと AMD スタンドオフを取り付ける /

Retirez le support pour dissipateur thermique, puis installez les colliers en plastique et les vis d'espacement /

Entfernen Sie die vorinstallierte Kühlkörperhalterung und befestigen Sie dann die Plastikmanschetten und Abstandsbolzenschrauben /

Снятие предустановленного радиатора, затем установка пластиковых шайб и стоек /

Retire el soporte del disipador de calor preinstalado y, a continuación, instale los collares de plástico y los tornillos separadores /

Remova o suporte do dissipador pré-instalado e instale as anilhas de plástico e os parafusos separadores /

Uklonite unapred instalirani nosač hladnjaka, a potom instalirajte plastične objumice i odstojne zavrtnje /

Odstranite predhodno nameščeno držalo hladilnika, nato namestite plastične obročke in distančne vijake /

Uklonite već ugrađeni nosač za hladnjak i zatim ugradite plastične prstena i odstojne vijke /

Önceden takılan soğutucu montaj parçasını çıkarın, ardından plastik halkaları ve ayırıcı vidaları takın /

أزل حامل مصروف الحرارة ثم ركب الأطواق البلاستيكية و البراغي العازلة /

יש להסיר את תושבת מפזר החום המותקנת מראש ואז להתקין את חבקי הפלסטיק ואת בורגי הריחוק

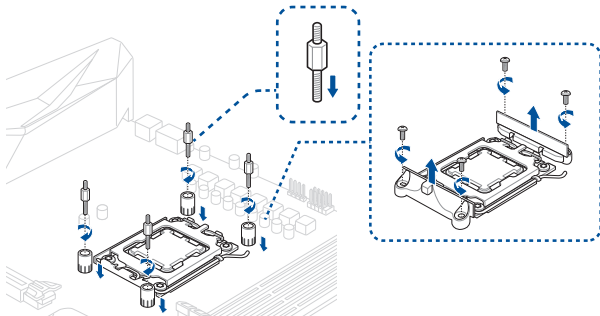
L



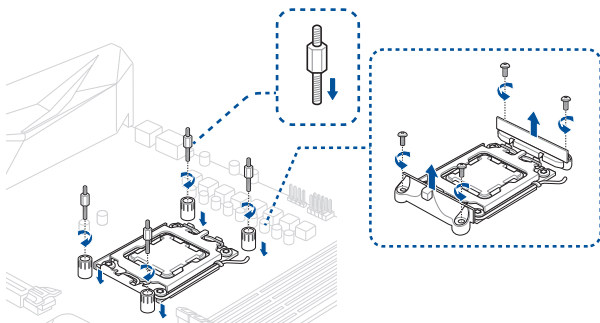
M



For AM4



For AM5



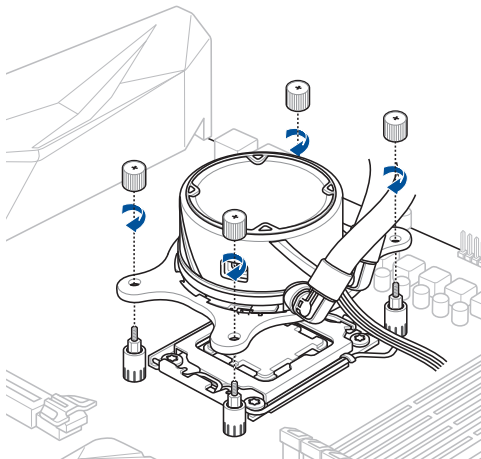
D. Install the AIO pump

安裝一體式水泵 / 安裝一體式水泵 / ポンプヘッドの取り付け / Installez la pompe AIO / Installieren Sie die AIO-Pumpe / Установка насоса CBO / Instalar la bomba AIO / Instalar a bomba AIO / Instaliranje AIO pumpe / Namestite črpalčko AIO / Ugradite AIO crpku / AIO pompasini kurun / AIO قم بتثبيت مضخة / AIO התקן את משאבת

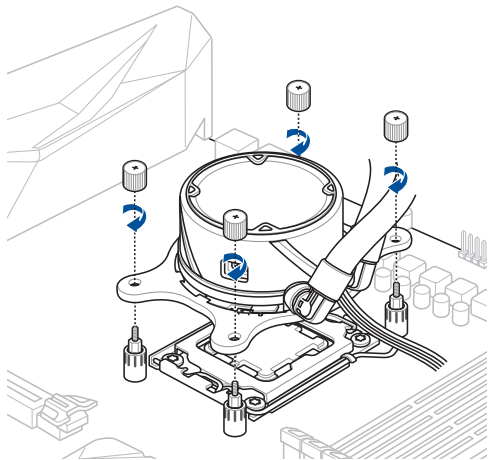
P



For AM4



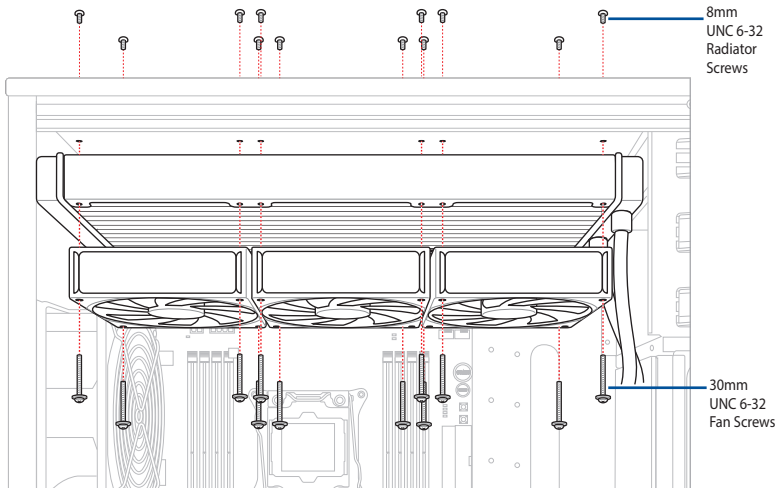
For AM5



Installing the AIO radiator and fan

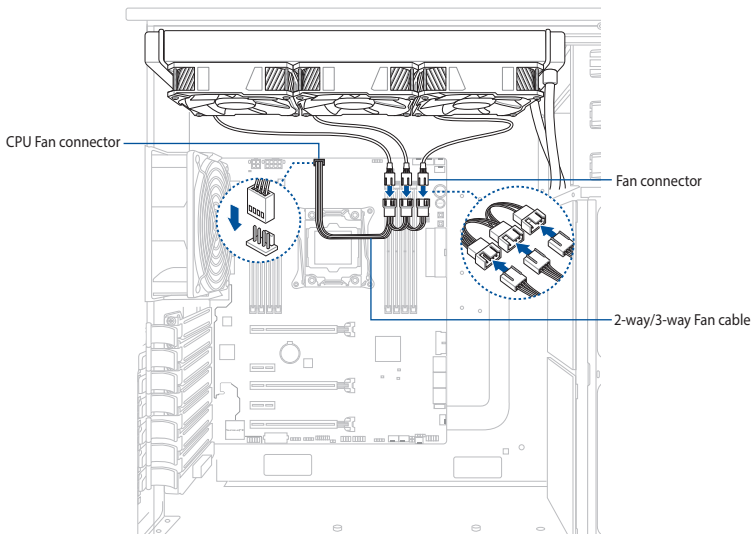
安裝一體式散熱片與風扇 / 安裝一体式散热片与风扇 / ラジエーターとファンの取り付け /
 Installer le radiateur et le ventilateur AIO / Installieren Sie den AIO-Kühler und Lüfter / Установка
 радиатора и вентилятора CBO / Instalar el ventilador y el radiador AIO / Instalar o radiador
 AIO e ventilador / Ugradnja AIO hladila i ventilator / Nameščenje hladilnika in ventilatorja AIO
 / Instaliranje AIO radiatora i ventilatora / AIO fanını ve radyatörü takın / تركيب مروحة ومشع
 AIO ומאוורר התקנת רדיאטור ומאוורר

H

I


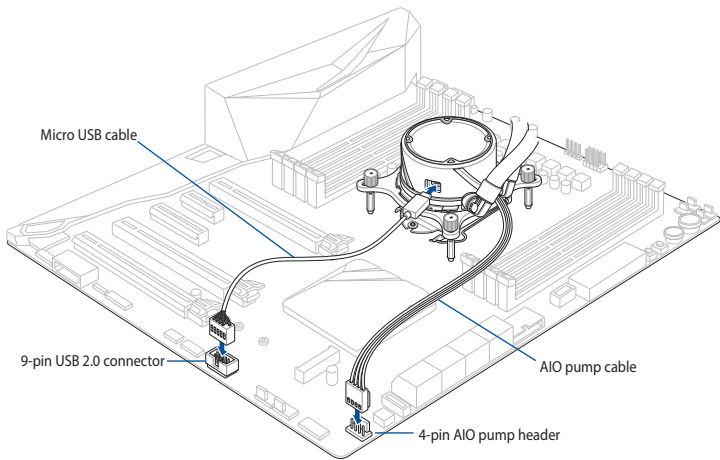
Connect the fan cables

連接風扇線 / 连接风扇线 / ファンケーブルの接続 / Connectez les câbles de ventilateur /
 Schließen Sie die Lüfterkabel an / Подключение кабелей вентилятора / Conectar los cables
 del ventilador / Ligar os cabos do ventilador / Spojite kabele ventilatora / Priključite kable
 ventilatorja / Povezivanje kablova ventilatora / Fan kablolarını bağlayın / وصل كبلات المروحة /
 חבר את הכבלים



Connect the AIO pump and Micro USB cables

連接一體式水泵與 Micro USB 線 / 连接一体式水泵与 Micro USB 线 / ポンプヘッドケーブルと Micro-USB ケーブルの接続 / Connector la pompe AIO et les câbles Micro USB / Schließen Sie die AIO-Pumpen- und Micro-USB-Kabel an / Подключение насоса CBO и кабелей micro-USB / Conecte la bomba AIO y los cables micro-USB / Ligue a bomba AIO e os cabos Micro USB / Povežite AIO pumpu i mikro USB kablove / Priključite črpalko AIO in kable USB / Spojite AIO crpku i Micro USB kabele / AIO pompasını ve Mikro USB kablolarını bağlayın / Micro USB وکبلات AIO وصل مضخة / Micro USB-ה ואת כבלי AIO משאבת

G


Download control software

下載控制軟體 / 下載控制軟件 / 制御ソフトウェアをダウンロードする / Télécharger le logiciel de contrôle / Herunterladen der Steuerungssoftware / Скачивание программного обеспечения / Descargar el software de control / Transferir software de control / Preuzmite kontrolni softver / Prenos programske opreme za upravljanje / Preuzimanje upravljačkog softvera / Kontrol yazılımını indirin / قم بتحميل برنامج تحكم / הורד תוכנת בקרה /

Please visit the product support page at <https://rog.asus.com/> to download and install the control software.

請造訪 <https://rog.asus.com/> 網站的產品支援頁面以下載並安裝控制軟體。

请访问 <https://rog.asus.com/> 网站的产品支持页面以下載并安裝控制軟件。

ASUS ウェブサイト <https://rog.asus.com> から Armoury Crate をダウンロードしインストールします。

Veillez visiter la page de support du produit sur <https://rog.asus.com/> pour télécharger et installer le logiciel de contrôle.

Bitte besuchen Sie die Produkt-Supportseite unter <https://rog.asus.com/>, um die Steuerungssoftware herunterzuladen und zu installieren.

Посетите страницу поддержки продукта <https://rog.asus.com/> для скачивания и установки программного обеспечения для управления.

Visite la página de soporte técnico del producto en <https://rog.asus.com/> para descargar e instalar el software de control.

Visite a página de suporte do produto em <https://rog.asus.com/> para transferir e instalar o software de control.

Posetite stranicu za podršku proizvodu na adresi <https://rog.asus.com/> da preuzmete i instalirate kontrolni softver.

Obiščite stran s podporo za izdelke na naslovu <https://rog.asus.com/> ter prenesite programsko opremo za upravljanje in jo namestite.

Posjetite stranicu podrške za proizvod <https://rog.asus.com/> te preuzmite i instalirajte upravljački softver.

Kontrol yazılımını indirmek ve kurmak için lütfen <https://rog.asus.com/> adresindeki ürün destek sayfasını ziyaret edin.

يُرجى زيارة دعم المنتج على الصفحة <https://rog.asus.com/> لتحميل برنامج التحكم وتثبيته.

בקר בדף התמיכה של המוצר בכתובת <http://rog.asus.com/> להורדה ולהתקנת תוכנת השליטה.

