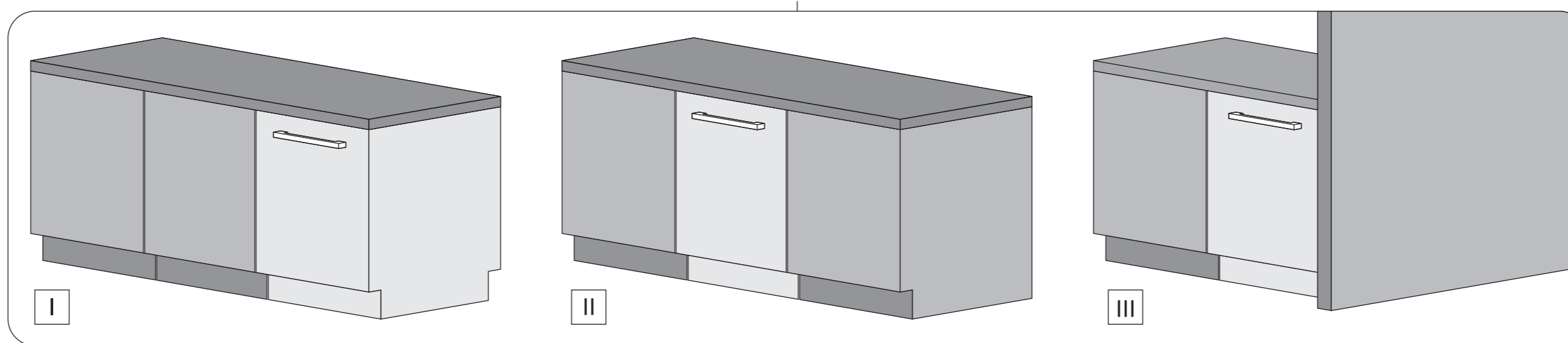


*Выровняйте центральную линию шаблона с центральной линией деревянной дверцы



Размер декоративной дверцы
Слайдерный механизм: высота 660–710 мм, ширина 588–596 мм, толщина 20 мм

