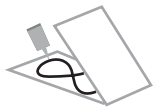


- o Вставьте листы в загрузочный слот устройства
- o Не дожидаясь полного уничтожения нажмите кнопку «реверс» ◀ на 2-3 секунды. Затем кнопку «вперед» ▶
- o По окончании процесса уничтожения, выключите аппарат нажав кнопку ⏻ и установить переключатель в положение «0»



РЕШЕНИЕ ВОЗМОЖНЫХ ПРОБЛЕМ

Проблема: После завершения резки, устройство автоматически не отключилось.

Причина: Корзина переполнена.

Решение: Необходимо очистить корзину, чтобы освободить выход устройства от забитой бумаги.

Проблема: Подача бумаги нормальная, но после завершения резки, остается часть бумаги.

Причина: Замятие бумаги.

Решение: Необходимо нажать на кнопку «реверс» и убрать остатки бумаги.

Проблема: Бумага замялась и устройство перестало работать.

Причина: 1. Количество установленных листов превышено;

2. Перегрелся мотор.

Решение: 1. Необходимо нажать на кнопку «реверс» для того, чтобы устранить затор путем вывода бумаги через приемное отверстие;

2. Дайте устройству остыть. Нажмите на кнопку ⏻, установите переключатель в положение «0» (выключение) и отключите устройство от сети.

Проблема: Устройство не запускается после вставки листа бумаги.

Причина: Бумага слишком тонкая, слишком мягкая или влажная.

Решение: Если бумага слишком тонкая, необходимо ее сложить. Не используйте для уничтожения влажную бумагу, так как они могут забить режущий механизм.

ВНИМАНИЕ

- Не разбирайте самостоятельно устройство;
- Использовать только по назначению!
- Хранить при температуре $-25 \sim 55^{\circ}\text{C}$ при влажности $10\% \sim 70\%$;
- Для транспортировки данного устройства на дальние расстояния используйте заводскую или иную упаковку, исключающую повреждение устройства в процессе транспортировки;
- Срок службы не менее 60 месяцев с момента продажи при соблюдении требований, указанных в инструкции по эксплуатации. По истечении указанного срока эксплуатация запрещена.
- В случае обнаружения неисправности устройства, а также для принятия претензий к качеству оборудования обращаться по месту приобретения устройства.

УТИЛИЗАЦИЯ

Отслужившие электрические и электронные приборы часто еще содержат ценные материалы, но иногда и вредные вещества, которые были необходимы для обеспечения безопасности и работоспособности. При неправильной утилизации или обращении они могут быть опасны для здоровья людей и для окружающей среды. Не выбрасывайте отслужившие приборы в прочие отходы. Соблюдайте действующие предписания и используйте сборные пункты по возврату и утилизации отслуживших электрических и электронных приборов. Также обеспечивайте экологичную утилизацию всех упаковочных материалов.

Срок гарантии: 1 год

Срок годности: не ограничен

Месяц и год изготовления данного устройства указаны на упаковке.

Информация об изготовителе и импортере указана на упаковке устройства.

Сделано в Китае.

УНИЧТОЖИТЕЛЬ ДОКУМЕНТОВ

buro

Инструкция по эксплуатации для модели: BU-S1602M

ВВЕДЕНИЕ

Поздравляем вас с приобретением уничтожителя документов, который предназначен для уничтожения документов, кредитных карт, CD/DVD дисков. Пожалуйста, внимательно прочитайте данную инструкцию перед использованием.



ТЕХНИЧЕСКИЕ ХАРАКТЕРИСТИКИ

Модель	BU-S1602M
Тип	Офисный (высокая секретность)
Количество листов (A4/80гм2)	16
Уровень секретности по (DIN66339)	P-5
Уровень секретности	2
Тип резки	микро-фрагменты
Размер фрагмента мм.	5x32
Ширина входа (мм)	220
Объем корзины (л)	30
Защита от перегрузки	Да
Авто старт/стоп	Да/Да
Реверс	Да
Защита от перегрева	Да
Переработка кредиток	Да
Переработка CD/DVD	Да
Размер устройства (мм)	370×300×578
Вес нетто (кг)	10.1
Напряжение	120V, 60Hz / 230v, 50Hz
Шумность (дБ)	58-60

КОМПЛЕКТАЦИЯ

1. Уничтожитель документов
2. Инструкция по эксплуатации

СВЕТОВАЯ ИНДИКАЦИЯ:

-  Открытая корзина
-  Замятие бумаги
-  В сети/идет измельчение
-  Перегрев мотора
-  Корзина переполнена

СИМВОЛЫ БЕЗОПАСНОСТИ:



Требует внимательного обращения.



Перед началом эксплуатации внимательно ознакомьтесь с инструкцией.



Бережь от детей! Устройство не предназначено для использования детьми.



Не вставляйте скрепки в загрузочный слот для бумаги



Берегите руки! Не следует лезть руками в загрузочный слот для бумаги. Это может вызвать травмы



Следует соблюдать осторожность с галстуками, украшениями и другими предметами одежды, которые могут попасть в загрузочный слот для бумаги. Это может вызвать травмы.



Соблюдайте осторожность, поскольку длинные волосы могут попасть в загрузочный слот для бумаги. Это может вызвать травмы.

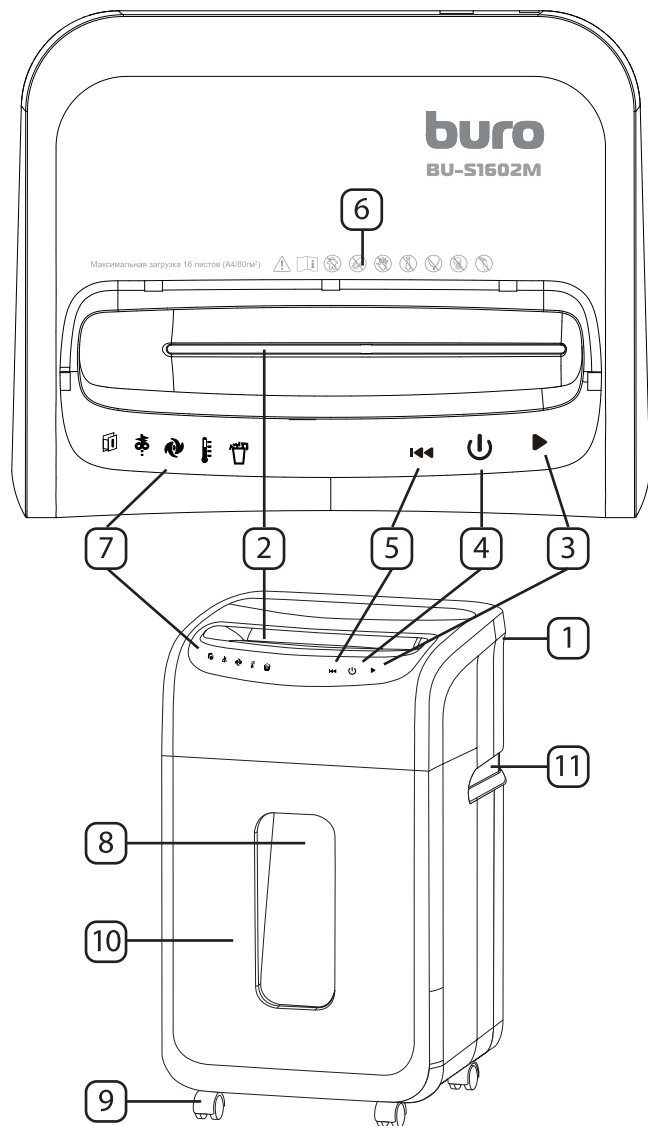


Не используйте аэрозольные очистители. Не допускайте попадания аэрозолей в загрузочный слот для бумаги

EAC

СХЕМА УСТРОЙСТВА

1. Переключатель
2. Загрузочный слот для бумаги, кредитной карты, CD/DVD дисков
3. Вперед
4. Выключатель питания (АВТО/СТОП)
5. Реверс
6. Символы безопасности
7. Световая индикация
8. Смотровое окно
9. Колеса
10. Корзина
11. Ручка



МЕРЫ БЕЗОПАСНОСТИ

- Перед использованием, пожалуйста, прочитайте всю инструкцию по эксплуатации;
 - Обратите особое внимание на символы безопасности, расположенные в верхней части устройства. Используйте устройство в соответствии данными символами;
 - Шнур электропитания устройства должен включаться в легкодоступную сетевую розетку;
 - Проверьте целостность электрического шнура;
 - Не устанавливайте устройство вблизи источников тепла или во влажной среде в течение длительного времени;
 - Если устройство необходимо почистить, отключите устройство от сети и протрите его влажной тканью.
- Примечание: Запрещается использовать какие-либо чистящие средства для очистки устройства;**
- Не уничтожайте материалы неуказанные в инструкции;
 - Во избежание получения травмы, следите, чтобы пальцы, галстук или прочие предметы не попали в загрузочное отверстие для бумаги. Беречь от детей!
 - Избегайте контактов с режущим блоком в нижней части;
 - В случае попадания в загрузочный слот волос, галстука или прочих предметов, немедленно отключите устройство от сети;
 - Не утрубывайте нарезанную бумагу в корзине с помощью ног;
 - Если устройство не используется в течение длительного времени, отключите устройство от сети;
 - Убедитесь в том, что источник электропитания соответствует требованиям;
 - Категорически запрещается использовать металлические предметы (ножницы, конвертовскрыватели и т.д.) для освобождения входного отверстия! Уничтожитель находится под напряжением, что может стать причиной серьезной травмы.
 - Ни в коем случае не ремонтируйте самостоятельно устройство или кабель питания. Не используйте устройство, если корпус или кабель повреждены!

ПОДГОТОВКА ПЕРЕД ЭКСПЛУАТАЦИЕЙ

- Чтобы не повредить режущий механизм, избегайте попадания в устройство таких предметов, как скрепки, зажимы, ламинирующий материал, полиэтиленовые пакеты, материалы с клеящейся поверхностью и т.п.;
- Не используйте для уничтожения влажную бумагу, так как она может забить режущий механизм;
- Не используйте одновременно более установленного количества листов за один заход;
- Не осуществляйте резку непрерывно на протяжении более 30 минут. Использование устройства без перерыва в течении длительного времени, может привести к перегреванию мотора. В случае перегрева мотора, устройство защитит от перегрева сработает автоматически и загорится красный светодиодный индикатор «перегрев мотора» . Необходимо нажать на кнопку и установить переключатель в положение «O» выключение. Не включайте устройство в течение 60 минут, пока термочувствительные датчики охлаждаются. После того, как устройство остынет, светодиодный индикатор перегрева погаснет и можно снова безопасно использовать устройство;
- Используйте кнопку «реверс» , только если это необходимо. Злоупотребление функцией «реверс» может привести к забиванию загрузочного слота для бумаг, что неблагоприятно отразится на функциональности устройства;
- Когда корзина будет переполнена, загорится красный светодиодный индикатор «корзина переполнена» , а сама корзина будет гореть синим цветом;
- Чаще очищайте корзину. Переполнение корзины может повлечь замятие бумаги в режущем блоке и его поломку;
- После очистки корзины, проверьте правильность ее установки. Если корзина будет неправильно установлена, то будет гореть красный светодиодный индикатор «открытая корзина» работа устройства будет приостановлена.

ПОРЯДОК ЭКСПЛУАТАЦИИ

1. Подключите уничтожитель бумаг к источнику питания в соответствии со спецификацией мощности, указанной на задней панели устройства.
2. Установите переключатель в положение «I» (включено) и нажмите на кнопку , загорится светодиодный индикатор питания. Устройство находится в режиме ожидания.
3. Вставьте бумагу по центру загрузочного слота для бумаги – процесс резки начнется автоматически и светодиодный индикатор «измельчение» начнет мигать зеленым цветом. Когда процесс измельчения закончится, двигатель продолжит работать 2-3 секунды, чтобы очистить частички бумаги с ножей, затем устройство остановится автоматически и перейдет в режим ожидания.
4. Вставьте кредитную карту или CD/DVD диск по центру загрузочного слота для кредитной карты и CD/DVD диска.
5. Бумагу, размером меньше формата A4, следует поместить по центру загрузочного слота.
6. Рекомендуем не загружать максимальное количество листов каждый раз и свести к минимуму время непрерывного использования до 30 минут, это позволит продлить срок службы устройства и сделать его работу максимально эффективной.
7. Не пытайтесь разрезать более чем одну кредитную карту или один CD/DVD диск за один заход.
8. Если одновременно вставить большое количество листов, устройство может забиться. В случае забивания устройства, загорится красный светодиодный индикатор «замятие бумаги» . Нажмите на кнопку «реверс» для того, чтобы устранить затор путем вывода бумаги через приемное отверстие. Если бумага застрянет в режущем механизме так, что ее невозможно извлечь путем использования функции реверса, рекомендуется отключить устройство и вытащить бумагу вручную. Повторите операцию резки, используя меньшее количество листов, вставив бумагу в устройство не порезанным концом.
9. Если в процессе измельчения вы передумаете уничтожать загруженные документы, вы можете нажать кнопку «реверс» , аппарат начнет движение ножей в обратном направлении, и вы сможете изъять документы из слота.
10. По окончании работы устройство перейдет в режим ожидания.
11. Для очистки корзины необходимо нажать на кнопку и установить переключатель в положение «O» (выключение) и отключить устройство от сети.
12. Если устройство не используется в течение длительного времени, нажмите кнопку и установите переключатель в положение «O» (выключение) и отключите устройство от сети.
13. Смазывайте режущий механизм маслом при уменьшении производительности, возникновении шумов или после каждого опустошения корзины. Для этого используйте только специальное масло для режущего блока:
 - o Переведите аппарат в режим АВТО
 - o Сложите два листа бумаги. На нижний лист нанесите специальное масло в виде цифры 8