



ПОСУДОМОЕЧНАЯ МАШИНА

Руководство по эксплуатации

Модель / Моделі

HDWI8-58BK3RU

Пожалуйста, внимательно прочитайте данное руководство перед использованием устройства. Сохраните его для дальнейшего использования.

Благодарим вас за выбор продукции Haier.

Пожалуйста, внимательно прочтите данное руководство перед тем, как приступить к эксплуатации прибора. Оно содержит важную информацию, которая поможет с максимальной пользой использовать посудомоечную машину и обеспечить ее безопасную и правильную установку, эксплуатацию и обслуживание.

Храните это руководство в удобном месте, чтобы к нему можно было обратиться для безопасного и правильного использования прибора.

Если вы собираетесь продать прибор, отдать его или оставить при переезде, обязательно передайте руководство новому владельцу, чтобы он мог ознакомиться с прибором и необходимыми мерами техники безопасности.



Меры предосторожности и предупреждения	1
Установка посудомоечной машины	4
Описание прибора	13
Описание программ	14
Система смягчения воды	17
Использование ополаскивателя	19
Уход за посудой	20
Загрузка посуды	21
Экономичное использование	23
Добавление моющего средства	24
Перед первым использованием	25
Ежедневное использование	27
Уход за посудомоечной машиной	29
Поиск и устранение неисправностей	32
Рекомендуемая загрузка	36
Технические характеристики	37
Сервисное обслуживание	39
Гарантийное обслуживание	40

Пожалуйста, внимательно прочтите данное руководство перед тем, как приступить к эксплуатации прибора. Оно содержит важную информацию, которая поможет с максимальной пользой использовать посудомоечную машину и обеспечить ее безопасную и правильную установку, эксплуатацию и обслуживание.

⚠ ПРЕДУПРЕЖДЕНИЕ **Опасность поражения электрическим током**

Перед установкой посудомоечной машины снимите домашний предохранитель или разомкните автоматический выключатель. Посудомоечная машина должна быть заземлена. В случае неисправности или поломки, заземление снижает риск поражения электрическим током, обеспечивая путь наименьшего сопротивления для электрического тока. Данный прибор оснащен сетевым шнуром с проводом заземления и вилкой с заземлением. Штепсельную вилку с сетевым шнуром следует подключать к соответствующей розетке, которая установлена и заземлена в соответствии с местными правилами по электробезопасности.

ПРЕДУПРЕЖДЕНИЕ. Неправильное подключение заземляющего провода может привести к поражению электрическим током. Если у вас есть сомнения относительно правильности заземления прибора, обратитесь к квалифицированному электрику или представителю сервисной службы.

Не модифицируйте штепсельную вилку, поставляемую с прибором – если она не подходит к розетке, обратитесь к квалифицированному электрику для установки подходящей розетки. Не используйте удлинитель, штепсельный адаптер или многогнездовую розетку. Несоблюдение этой рекомендации может привести к поражению электрическим током.

⚠ ПРЕДУПРЕЖДЕНИЕ **Опасность порезов**

Будьте осторожны – края посудомоечной машины острые. Несоблюдение мер предосторожности может привести к порезам или травме.

⚠ ПРЕДУПРЕЖДЕНИЕ **При использовании посудомоечной машины соблюдайте основные меры предосторожности, включая следующие:**

- Перед использованием посудомоечной машины прочтите все указания данного руководства.
- Инструкции данного руководства необходимо соблюдать, чтобы минимизировать риск возникновения пожара, взрыва или предотвратить повреждение имущества, травмирование или гибель людей.
- Используйте посудомоечную машину только по ее прямому назначению согласно данному руководству пользователя.
- Устройство предназначено для использования в бытовых и других аналогичных условиях, таких как:
 - в комнатах отдыха персонала в магазинах, офисах и других служебных помещениях;
 - в загородных домах;
 - в номерах гостиниц, мотелей и других аналогичных жилых помещениях;
 - в домашних гостиницах типа «ночлег и завтрак».

Меры предосторожности и предупреждения

- Используйте только моющие средства и ополаскиватели, рекомендованные для использования в бытовой посудомоечной машине, и храните их в недоступном для детей месте.
- Убедитесь, что дозатор мощного средства пуст после завершения каждой программы мойки.
- При загрузке посуды, которую необходимо вымыть, расположите острые предметы таким образом, чтобы они не повредили элементы посудомоечной машины.
- **ПРЕДУПРЕЖДЕНИЕ!** Ножи и прочие принадлежности с острыми режущими кромками следует загружать в корзину режущими кромками вниз или размещать в горизонтальном положении.
- Не прикасайтесь к плоскому фильтру (металлический диск в основании посудомоечной машины) во время или сразу же после использования машины, так как он может быть горячим в результате нагрева от расположенной внизу панели нагревателя.
- Не вмешивайтесь в работу системы управления.
- Не пытайтесь садиться или вставать на дверцу посудомоечной машины или подставку для посуды.
- Не опирайтесь на регулируемые стойки и не используйте их для поддержки веса своего тела.
- Чтобы снизить риск получения травм, не позволяйте детям играть в посудомоечной машине или на ней.
- При определенных условиях газообразный водород может образовываться в системе водонагревателя при ее бездействии в течение двух недель или более. Газообразный водород является взрывоопасным. Если система подогрева воды не использовалась в течение указанного периода времени, то перед включением посудомоечной машины откройте все краны горячей воды и дайте воде вытечь из каждого крана в течение нескольких минут. Данная процедура обеспечит высвобождение накопившегося газообразного водорода. Поскольку газ является легковоспламеняющимся, не курите и не используйте открытое пламя во время проведения указанной процедуры.
- При демонтаже старой посудомоечной машины и выводе ее из эксплуатации снимите дверцу моечной секции.
- Некоторые моющие средства для посудомоечных машин являются высокощелочными. Они могут быть крайне опасны при проглатывании. Избегайте попадания моющих средств на кожу и в глаза и не допускайте детей к посудомоечной машине, когда дверца открыта. Убедитесь, что емкость для моющего средства пуста после завершения цикла мойки.
- Данные посудомоечные машины предназначены только для бытового применения.

Инструкции по технике безопасности при техническом обслуживании

- Отключите прибор от источника питания перед любой операцией по очистке или техническому обслуживанию.
- При отключении прибора выньте штепсельную вилку, но не тяните за шнур сетевого питания или соединение шнура, чтобы избежать повреждения.
- Не ремонтируйте и не заменяйте какие-либо части устройства и не пытайтесь выполнить какое-либо обслуживание, если это специально не рекомендовано в данном руководстве пользователя.
- Содержите пол вокруг устройства в чистом и сухом состоянии для уменьшения опасности поскользывания.
- Не допускайте накопления вокруг устройства и под ним горючих материалов, например, ворса, бумаги, ветоши и химических веществ. При повреждении шнура питания его замену во избежание опасности должны производить изготовитель, сервисная служба или подобный квалифицированный персонал.

Инструкции по технике безопасности при эксплуатации

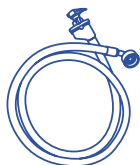
- Если посудомоечная машина работает, дверцу нужно открывать очень осторожно. Существует риск ожога горячей водой. Не открывайте дверцу полностью, пока разбрызгиватели не перестанут вращаться.
- Не оставляйте дверцу в открытом состоянии, поскольку в этом случае о нее можно споткнуться.
- Вода в посудомоечной машине непригодна для питья.
- Посудомоечную машину нужно использовать с установленным на ней плоским фильтром, сливным фильтром и разбрызгивателем. Чтобы идентифицировать эти компоненты, см. рисунки в разделе «Уход за посудомоечной машиной» данного руководства.
- Не пользуйтесь посудомоечной машиной, если она повреждена, неисправна, частично разобрана или имеет недостающие или неисправные детали, включая поврежденный шнур питания или штепсельную вилку.
- Бытовые приборы не предназначены для детских игр. Не подпускайте детей младше 8 лет к устройству, если они не находятся под постоянным контролем. Это устройство может использоваться детьми в возрасте от 8 лет и старше, а также лицами с ограниченными физическими, сенсорными или умственными способностями или отсутствием опыта и знаний, если они делают это под надзором или если им были даны инструкции в отношении безопасного использования устройства, и они понимают возможные опасности.
- Детям без надзора запрещено заниматься очисткой и обслуживанием устройства.
- Не позволяйте детям играть с посудомоечной машиной, внутри нее или на ней.
- Если используется чистящее средство для посудомоечных машин, настоятельно рекомендуется сразу же после очистки запустить программу мойки с моющим средством, чтобы предотвратить повреждение посудомоечной машины.
- Посудомоечная машина предназначена для мытья обычной бытовой посуды. Запрещается мойка в посудомоечной машине предметов, загрязненных бензином, краской, частицами железа или стали, коррозионными, кислотными или щелочными химическими веществами.
- Если посудомоечная машина не использовалась в течение длительного периода времени, подключать питание и подачу воды следует, когда посудомоечная машина находится в выключенном состоянии.

Установка посудомоечной машины

■ Компоненты, входящие в комплект поставки



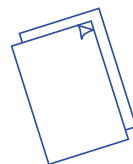
Опора наливного шланга (1)



Наливной шланг (1)



Водонепроницаемая наклейка(1)



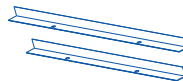
Руководство по эксплуатации



Винты
4,2x12 мм(1)
3,9x38 мм(4)



Этикетка энергоэффективности(1)



Декоративная полоска
длинная (1) короткая (2)

■ Предварительные действия перед установкой

Распаковка и правила обращения

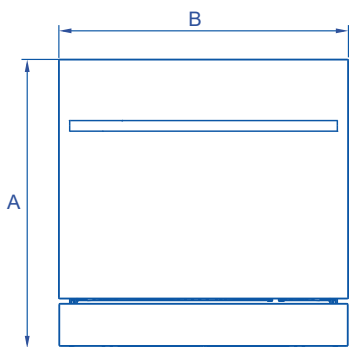
- Проверьте упаковку и посудомоечную машину на наличие повреждений при транспортировке. Если посудомоечная машина каким-либо образом повреждена, не устанавливайте ее. Обратитесь к продавцу, у которого была приобретена посудомоечная машина.
- Утилизация упаковки: часть упаковки подлежит вторичной переработке. Проверьте символы и этикетки и сдайте упаковку на переработку, если это возможно.
- Никогда не поднимайте посудомоечную машину за дверную ручку или верхнюю панель. Это может привести к повреждению посудомоечной машины.
- Соблюдайте осторожность при обращении со шлангами и шнуром питания, расположенными с задней стороны посудомоечной машины. Аккуратное обращение позволит избежать повреждений и неисправностей в результате сдавливания, перегиба или разреза.
- При установке посудомоечной машины убедитесь, что сливной шланг не перекручен и не заблокирован.

Подключения

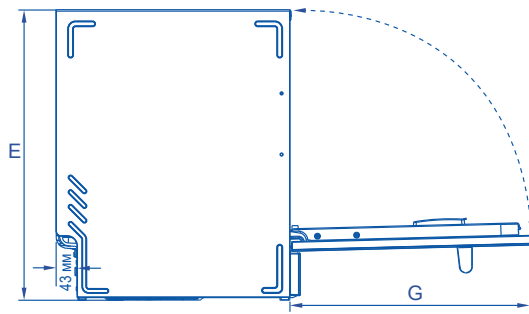
- Убедитесь, что шнур питания достаточно длинный, чтобы достать до сетевой розетки. В противном случае он должен быть заменен квалифицированным специалистом компании Naier. Для подключения посудомоечной машины к источнику питания запрещается использовать удлинители или многогнездовые розетки.
- Шланги должны иметь достаточную длину, чтобы их можно было беспрепятственно подключить к коммуникациям. Если шланг необходимо удлинить, убедитесь, что удлинительный шланг новый, имеет такое же качество и диаметр, как и основной шланг.

- Посудомоечную машину нельзя подключать к системе водоснабжения, температура в которой превышает 25 °С.
- Посудомоечную машину нельзя подключать к системе горячего водоснабжения с нижней подводкой «под давлением», так как это может привести к повреждению системы.

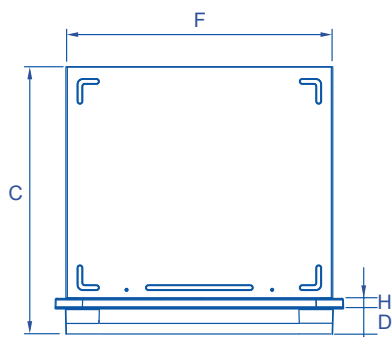
1 Размеры устройства



ВИД СПЕРЕДИ



ВИД СБОКУ



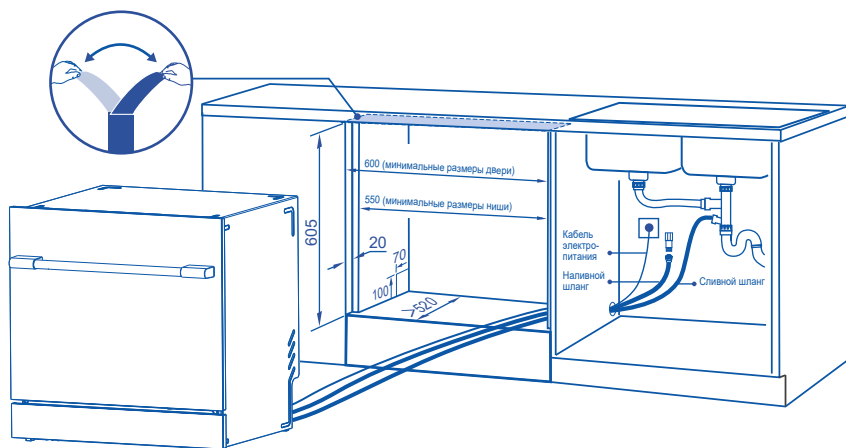
ВИД СВЕРХУ

Установка посудомоечной машины

РАЗМЕРЫ УСТРОЙСТВА		мм
A	Общая высота устройства	600
B	Общая ширина устройства	595
B	Общая глубина устройства	545
D	Глубина рукоятки	45
E	Высота машины	595
F	Ширина машины	550
G	Глубина с полностью открытой дверцей	493
H	Ширина дверцы	20

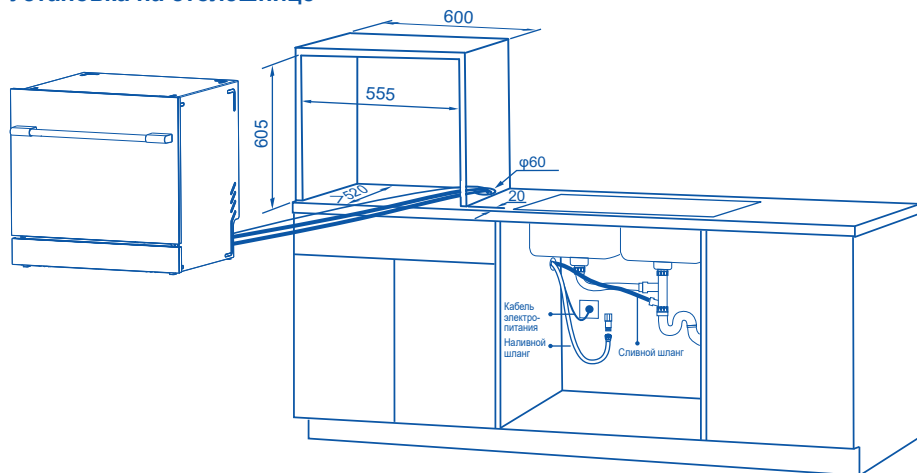
2 Размеры ниши в кухонной мебели под установку посудомоечной машины (данные размеры указаны в мм)

Установка в нише

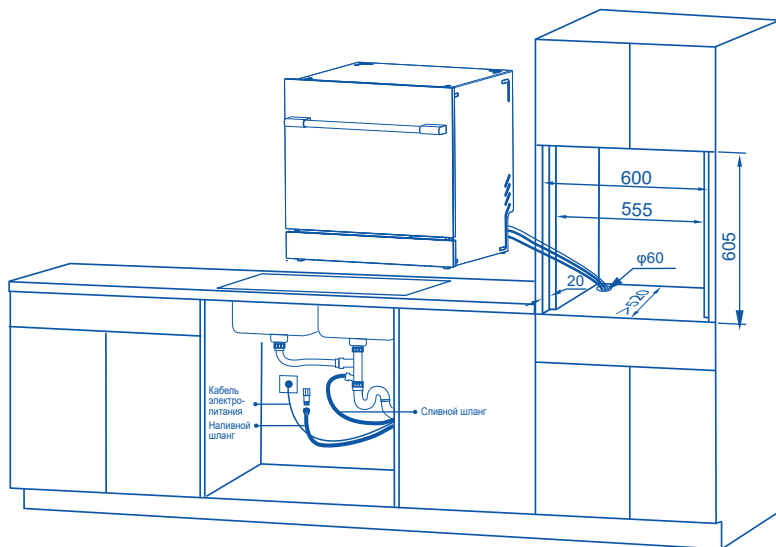


Установка посудомоечной машины

Установка на столешнице



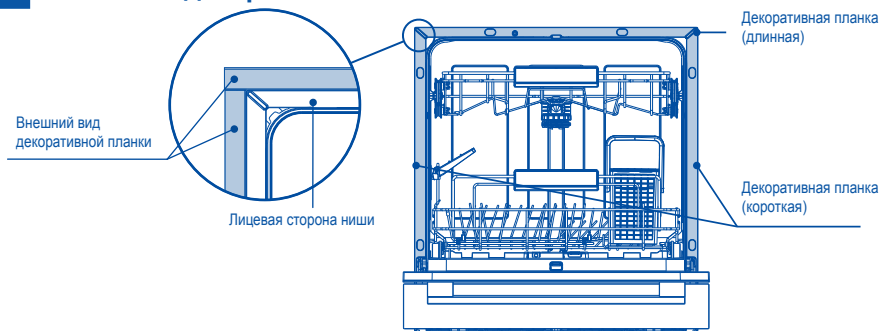
Установка в боковой нише



- В зоне открытия ниши не должно быть никаких препятствий (например, газовых труб и т. д.).
- Перед установкой нанесите влагозащитную пленку на нижнюю часть столешницы шкафа, чтобы исключить воздействие пара посудомоечной машины на столешницу (см. чертеж установки в нише).
- Прежде чем переместить посудомоечную машину в положение установки, потяните за наливные и сливные шланги, а также силовые кабели, чтобы убедиться, что они не завязаны и не перепутаны.

Установка посудомоечной машины

3 Установка декоративной планки

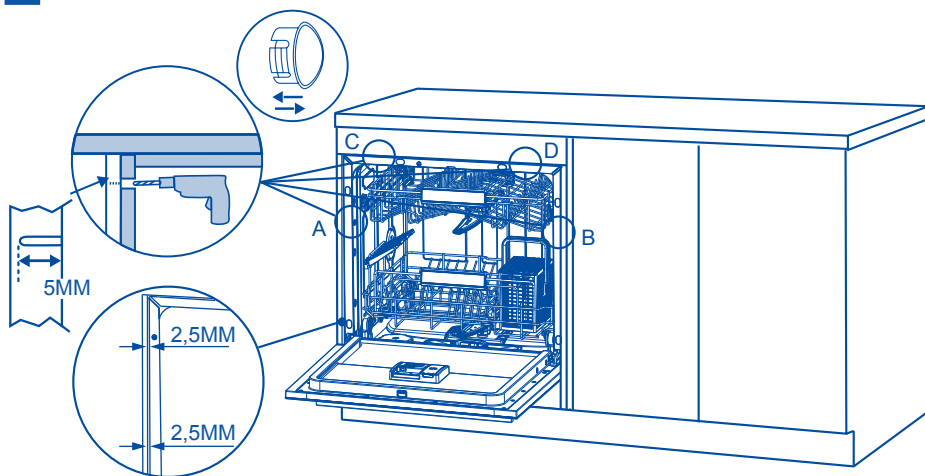


Декоративные планки используются для закрытия зазора между машиной и шкафом и устанавливаются специалистами сервисной службы.

1. Отклейте декоративную планку.
2. Длинная декоративная планка наклеена на верхнюю сторону машины, а короткая декоративная полоса наклеена на левую и правую стороны машины (внешняя поверхность декоративной планки должна быть наклеена заподлицо с лицевой стороной ниши, если лицевая сторона ниши подсвечивается, это повлияет на дверцу и приведет к утечке газа).
3. Переместите машину в нишу.

Примечание. Если шкаф имеет столешницу, вы можете отрезать декоративную планку по ширине шкафа.

4 Крепление машины



Закрепите посудомоечную машину в шкафу с помощью прилагаемых винтов по бокам или сверху, в зависимости от материала корпуса (перед тем, как переместить посудомоечную машину в шкаф, снимите крышки винтов).

Установка посудомоечной машины

1. Снимите крышки винтов в точках А и В и прикрутите два винта через боковые панели к шкафу.
2. Снимите крышки винтов в точках С и D и прикрутите два винта через столешницу шкафа.

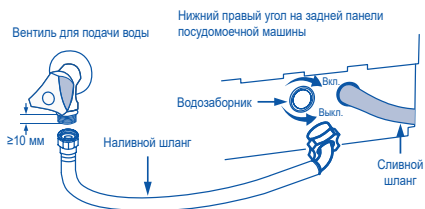
Примечание. Нижняя пластина посудомоечной машины должна быть прочной и плоской, а после перемещения посудомоечная машина должна по-прежнему стоять ровно. Убедитесь, что зазор между боковыми стенками посудомоечной машины и шкафом является одинаковым с обеих сторон. В противном случае открытие/закрытие дверцы может осуществляться с затруднениями.

5 Подключение наливного шланга

Подсоедините наливной шланг посудомоечной машины к разьему подачи воды и убедитесь, что наливной шланг не пережат, не согнут и не запутан.

Если водопроводная труба не использовалась в течение длительного времени, следует открыть водопроводный кран, чтобы дать воде стечь на некоторое время, пока вода не станет чистой и свободной от примесей, а затем подключить наливной шланг посудомоечной машины к водопроводу. Для заполнения машины используйте холодную воду.

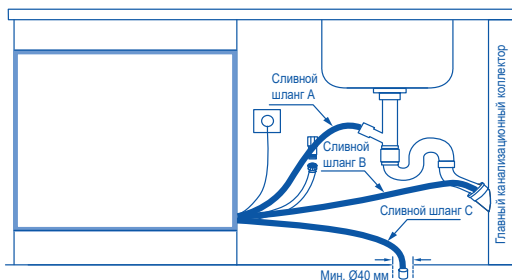
Соединитель наливного шланга посудомоечной машины имеет размер G1/2" (для отдельной трубы). Если размеры не совпадают, используйте переходник.



6 Подключение сливного шланга

Подключите сливной шланг, используя методы А, В или С на рисунке справа.

Чтобы обеспечить беспрепятственный дренаж, не пережимайте и не запутывайте сливной шланг. Вставьте выпуск сливного шланга в канализационную трубу и не погружайте конец в воду, чтобы предотвратить обратный поток сточных вод. Если вам потребуется сливной шланг специальной длины, обратитесь в службу поддержки клиентов.



Установите посудомоечную машину и измельчитель пищевых отходов одновременно



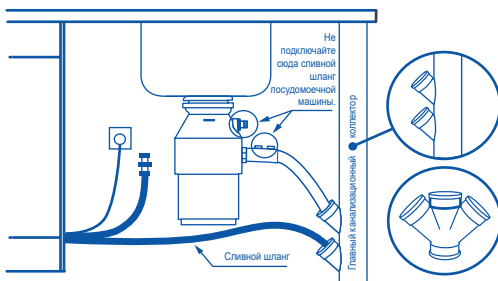
Примечание

Если в процессе нормального использования обнаруживается, что в посудомоечной машине находится остаточная вода, уровень которой превышает уровень плоского фильтра, сначала следует убедиться в отсутствии засора канализационной трубы.

Установка посудомоечной машины

Сценарий 1.

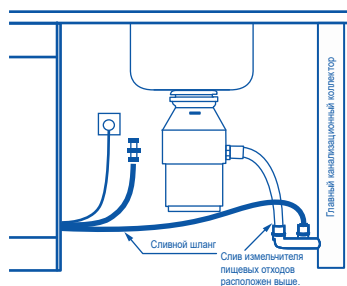
Отдельные сливные шланги для посудомоечных машин и измельчителя пищевых отходов (рекомендуется)



Если посудомоечная машина и измельчитель пищевых отходов устанавливаются одновременно, рекомендуется размещать отдельные сливные шланги посудомоечной машины и сливные трубы для измельчителя.

Сценарий 2.

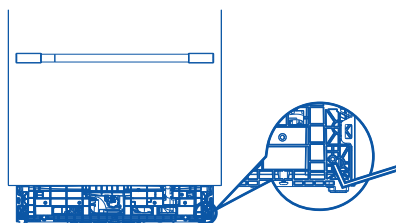
Посудомоечная машина использует слив вместе с измельчителем пищевых отходов



Если независимое размещение невозможно, убедитесь, что сливное отверстие посудомоечной машины расположено после слива измельчителя, чтобы избежать обратного потока сточных вод.

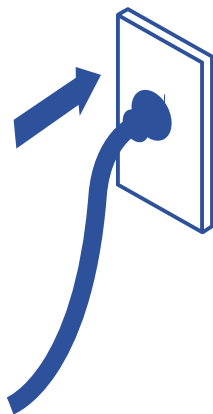
7 Регулировка баланса дверцы

После длительного использования посудомоечной машины, если баланс дверцы при открытии и закрытии является неудовлетворительным, вы можете использовать шестигранный ключ для регулировки и восстановления исходного баланса дверцы. Необходимо выполнить следующие шаги:



1. Открутите винты на левом и правом концах нижней декоративной планки посудомоечной машины (точки А и В, как показано на рисунке).
2. Раздвиньте хомут в точке С вверх с помощью плоской отвертки и сдвиньте нижнюю декоративную планку вниз, чтобы снять ее.
3. Используйте шестигранный ключ, чтобы повернуть регулировочный винт с обеих сторон шкива по часовой стрелке, и проверяйте баланс дверцы через каждые 2 оборота, пока он не окажется в оптимальном положении.

8 Подключение устройства



Подключение к электросети

- Посудомоечную машину нельзя подключать к электросети во время выполнения установки устройства. Убедитесь, что вся внутренняя проводка надлежащим образом заземлена.
- Проверьте паспортную табличку устройства (расположена слева на внутренней стороне дверцы, изготовленной из нержавеющей стали) и убедитесь, что значения напряжения и частоты тока в домашней сети соответствуют значениям, указанным в паспортной табличке.
- Вставьте штепсельную вилку устройства в розетку с контактом заземления и подключенным автоматическим выключателем.

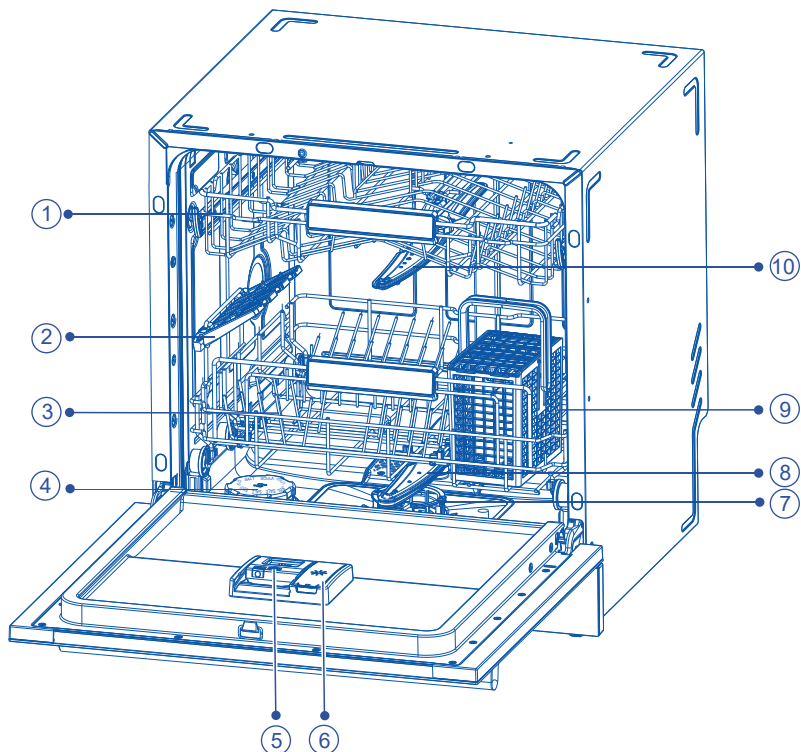
ВАЖНО!

- Заземление устройства является требованием техники безопасности, предусмотренным законодательством.
- Если сетевой шнур недостаточно длинный и не дотягивается до розетки, или розетка, к которой подключается устройство, не подходит для штепсельной вилки, необходимо полностью заменить сетевой шнур посудомоечной машины. Это должен выполнять только технический специалист компании Naier. Не модифицируйте и не отрезайте вилку от сетевого шнура. Не используйте адаптер, удлиннитель или многогнездовую розетку для подключения посудомоечной машины к источнику питания, так как это может привести к перегреву и создать опасность возгорания.
- Розетка, к которой подключается посудомоечная машина, должна оставаться легкодоступной (например, располагаться в соседнем шкафу), даже когда машина уже установлена. Это необходимо для того, чтобы посудомоечную машину можно было отключить от электропитания для безопасной чистки и обслуживания.

■ Перечень конечных контрольных проверок

Проверки, выполняемые установщиком машины

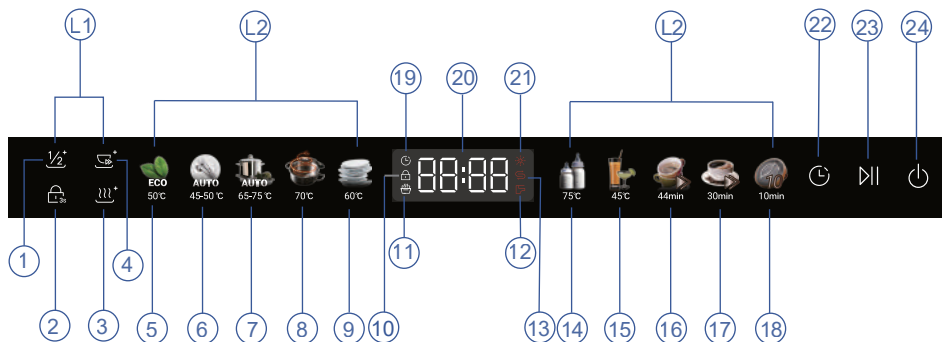
- Убедитесь в том, что все компоненты установлены.
 - Убедитесь, что все панели и их части надежно закреплены, а окончательные электрические испытания проведены в соответствии с местными электротехническими нормами.
 - Убедитесь, что посудомоечная машина выровнена по горизонтали. При необходимости слегка отрегулируйте опорные ножки. Для обеспечения оптимальной производительности наклон посудомоечной машины не должен превышать 1° . Проверьте наклон с помощью спиртового уровня.
 - Убедитесь, что на фитинге наливного шланга установлена резиновая шайба и что он затянут еще на пол-оборота после контакта с уплотнителем.
 - Убедитесь, что все заглушки и пробки в сливном соединении высверлены и дренажное соединение выполнено правильно.
 - На соединитель сливного шланга не должен приходиться избыточный вес шланга. Держите сливной шланг максимально вытянутым, чтобы он не провисал. Любая лишняя длина сливного шланга должна располагаться со стороны верхней петли шланга посудомоечной машины.
 - При подсоединении сливного шланга к сифону раковины убедитесь, что верхняя петля шланга находится как минимум на 150 мм выше места соединения сливного шланга.
 - Убедитесь, что с посудомоечной машины снята вся упаковка и лента, фиксирующая полки.
 - Убедитесь, что дверца устройства открывается и закрывается свободно, не оказывая воздействия на соседние шкафы.
 - Убедитесь, что электрическая розетка легко доступна и находится в соседнем шкафу.
 - Проверьте работу посудомоечной машины:
- При возникновении неисправности обращайтесь к разделу «Поиск и устранение неисправностей» данного руководства.



1. Верхняя корзина
2. Держатель для чайных чашек
3. Нижняя корзина
4. Контейнер для соли
5. Дозирующая емкость для моющего средства

6. Дозирующая емкость для ополаскивателя
7. Фильтры
8. Верхний разбрызгиватель
9. Корзина для столовых приборов
10. Центральный разбрызгиватель

Описание программ



1. Половинная загрузка
 2. Блокировка
 3. Программа «Дополнительная сушка»
 4. Программа «Быстрая мойка»
 5. Программа ECO
 6. Программа AUTO CARE
 7. Программа AUTO PLUS
 8. Программа «Интенсивная»
 9. Программа «Нормальная»
 10. Индикатор блокировки
 11. Индикатор функции автоматического открывания дверцы
 12. Предупреждающий индикатор подачи воды
 13. Индикатор соли
 14. Программа «Гигиена»
 15. Программа «Деликатная»
 16. Программа «Ускоренная»
 17. Программа «Быстрая»
 18. Предварительная мойка
 19. Индикатор отложенного старта
 20. Цифровой дисплей
 21. Индикатор ополаскивателя
 22. Кнопка установки таймера
 23. Кнопка Старт/Сброс
 24. Кнопка ВКЛ./ВЫКЛ.
- L1. Дополнительные функции
L2. Основные программы

Половинная загрузка: дополнительная функция, совместимая с некоторыми программами (см. таблицу).

Программа «Быстрая мойка»: дополнительная функция, совместимая с некоторыми программами (см. таблицу).

Программа «Дополнительная сушка»: дополнительная функция, совместимая с некоторыми программами (см. таблицу).

Блокировка: функция блокировки не позволяет изменить режим работы посудомоечной машины. Когда функция блокировки активирована, любые другие кнопки не работают (за исключением опции управления замком). После завершения программы блокировка автоматически отключается.

	Половинная загрузка	Программа «Дополнительная сушка»	Программа «Быстрая мойка»
Программа ECO			
Программа AUTO CARE		✓	
Программа AUTO PLUS		✓	
Программа «Интенсивная»	✓	✓	✓
Программа «Нормальная»	✓	✓	✓
Программа «Гигиена»			
Программа «Деликатная»		✓	
Программа «Ускоренная»	✓		
Программа «Быстрая»		✓	
Предварительная мойка			

Программы		
Программы	Тип остатков пищи	Тип загрузки
Программа Eco	Нормальные загрязнения: супы, яйца, соусы, картофель, макароны, рис, жареная пища.	Неделикатный режим: столовая посуда, столовые приборы, стеклянная посуда
Программа AUTO CARE¹⁾	Нормальные загрязнения: супы, яйца, соусы, картофель, макароны, рис, жареная пища.	Все: стеклянная посуда, столовая посуда, кастрюли и сковородки
Программа AUTO PLUS	Нормальные загрязнения: супы, яйца, соусы, картофель, макароны, рис, жареная пища.	Все: стеклянная посуда, столовая посуда, кастрюли и сковородки
Программа «Интенсивная»	Сложные загрязнения: кофе, пирожные, молоко, прохладительные напитки, салат, колбаса	Все: стеклянная посуда, столовая посуда, кастрюли и сковородки
Программа «Нормальная»	Нормальные загрязнения: супы, яйца, соусы, картофель, макароны, рис, жареная пища.	Неделикатный режим: столовая посуда, столовые приборы, стеклянная посуда
Программа «Гигиена»	Сложные загрязнения: кофе, пирожные, молоко, прохладительные напитки, салат, колбаса	Неделикатный режим: столовая посуда, столовые приборы, стеклянная посуда
Программа «Деликатная»	Свежие загрязнения: супы, яйца, соусы, картофель, макароны, рис, жареная пища.	Неделикатный режим: столовая посуда, столовые приборы, стеклянная посуда.
Программа «Ускоренная»	Свежие загрязнения: кофе, пирожные, молоко, холодные напитки, салат, колбаса	Неделикатный режим: столовая посуда, столовые приборы, стеклянная посуда
Программа «Быстрая»	Свежие загрязнения: кофе, пирожные, молоко, холодные напитки, салат, колбаса	Неделикатный режим: столовая посуда, столовые приборы, стеклянная посуда
Предварительная мойка²⁾	Свежие загрязнения: кофе, пирожные, молоко, холодные напитки, салат, колбаса	Неделикатный режим: столовая посуда

Описание программ

- 1) Устройство определяет тип загрязнения и количество посуды в корзинах. Оно автоматически регулирует температуру и количество воды, энергопотребление и продолжительность программы.
- 2) Используйте эту программу для быстрого ополаскивания посуды. Это предотвращает прилипание остатков пищи к посуде и появление неприятных запахов от посудомоечной машины. Моющее средство не используется.

Для достижения оптимального эффекта сушки рекомендуется выбрать программу «Интенсивная» с функцией сушки.

Для мойки слабозагрязненной посуды, если при этом сушка не требуется, можно выбрать программу мойки без сушки, например, программу «Быстрая».

Для обеспечения хорошего качества мойки необходима мягкая вода. Жесткая вода может негативно повлиять на эффективность мойки. При мойке в жесткой воде стеклянные изделия постепенно станут непрозрачными, а посуда покроется пятнами или белым налетом. Использование очень жесткой воды может со временем привести к неисправности деталей посудомоечной машины. Ситуацию можно улучшить с помощью соли.

Настройка системы смягчения воды

Количество подаваемой соли можно установить настройками от Н1 до Н6, в зависимости от жесткости воды.

1. Выясните значение жесткости водопроводной воды в вашем доме. Эту информацию можно получить в водоснабжающей организации.
2. Параметры настройки можно найти по таблице жесткости воды.

Определение жесткости используемой воды

Жесткость воды				Настройка смягчения воды
Немецкие градусы (°dH)	Французские градусы (°fH)	ммоль/л	Градусы по шкале Кларка	Электронная настройка
-	-	-	-	H-
0-6,1	0-11	0-1,10	0-7,7	H1
6,2-8,1	11,1-14,5	1,11-1,45	7,8-10,2	H2 ¹⁾ *
8,2-9,8	14,6-17,5	1,46-1,75	10,3-12,3	H3
9,9-12	17,6-21,5	1,76-2,15	12,4-15,1	H4 ²⁾ *
12,1-16	21,6-28,5	2,16-2,85	15,2-20	H5 ³⁾ *
16,1-21	28,6-37,5	2,86-3,75	20,1-26,3	H6
21,1-30	37,6-53,5	3,76-5,35	26,4-37,5	H7
30,1-50	53,6-89,2	5,36-8,92	37,6-62,6	H8

* Примечание

- 1) Заводская настройка смягчения установлена на H5. Настройка H-, смягчитель воды не работает.
- 2) Когда смягчитель воды работает, вы можете услышать странный звук, это нормально.
- 3) Чтобы задать настройку, обратитесь к разделу «Перед первым использованием».
- 4) Если накипь по-прежнему появляется внутри посудомоечной машины и на полке после задания настройки на H8, это указывает на слишком высокую жесткость местной водопроводной воды; для удаления накипи используйте белый уксус.

Система смягчения воды

Использование специальной соли

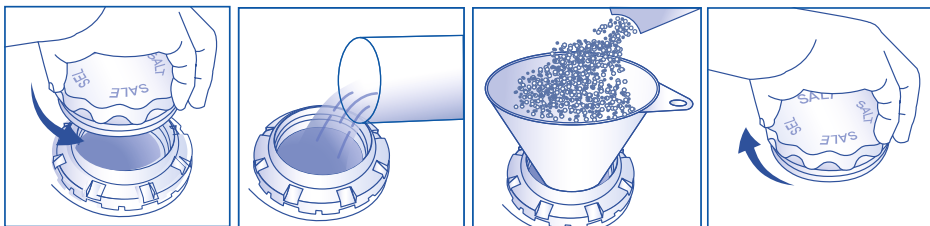
Как только на панели управления загорится индикатор низкого уровня соли, следует добавить соль в контейнер. Всегда добавляйте специальную соль непосредственно перед включением устройства. Это гарантирует, что избыточная соль будет смыта сразу и не вызовет коррозию емкости для ополаскивания.

Засыпайте соль следующим образом:

⚠ ОСТОРОЖНО!

Используйте только соль для посудомоечных машин. Другие продукты могут привести к повреждению устройства! Любая просыпанная соль вызывает коррозию. Запускайте программу после каждой заправки.

Добавьте около 300 г специальной соли в контейнер системы смягчения воды. Засыпав соль один раз, ее можно использовать для нескольких сеансов мойки (примечание: при первом использовании посудомоечной машины сначала добавьте около 300 г специальной соли в контейнер смягчения воды, а затем добавьте 300 мл воды; при нехватке соли индикатор снова загорается, в этом случае следует добавить только специальную соль, воду добавлять не нужно). Расход специальной соли зависит от жесткости воды (чем выше жесткость воды, тем больше расход).



1. Поверните крышку против часовой стрелки, чтобы открыть контейнер для соли.
2. Добавьте 300 мл воды (добавлять воду следует только при первом использовании).
3. Добавьте в контейнер системы смягчения воды 300 граммов соли.
4. Поверните крышку по часовой стрелке, чтобы закрыть контейнер для соли.

Если индикатор специальной соли по-прежнему не гаснет после добавления соли, это может быть связано с количеством добавленной соли и температурой воды. Индикатор автоматически гаснет после того, как соль полностью растворится.

Мы настоятельно рекомендуем регулярно использовать ополаскиватель для достижения наилучших результатов сушки. Ополаскиватель придает стеклянной и фарфоровой посуде сверкающий чистый вид без разводов. Кроме того, ополаскиватель предотвращает потускнение металла.

Когда доливать ополаскиватель в дозатор

Когда уровень ополаскивателя в емкости становится низким, на панели управления загорается индикатор ополаскивателя, напоминая о необходимости наполнения дозирующей емкости.

Регулирование дозировки ополаскивателя

Вы можете регулировать количество ополаскивателя, диапазон настроек: d-, d1-d6. Самая низкая настройка — d- (при этой настройке ополаскиватель не добавляется автоматически), самая высокая настройка — d6, а заводская настройка — d5.

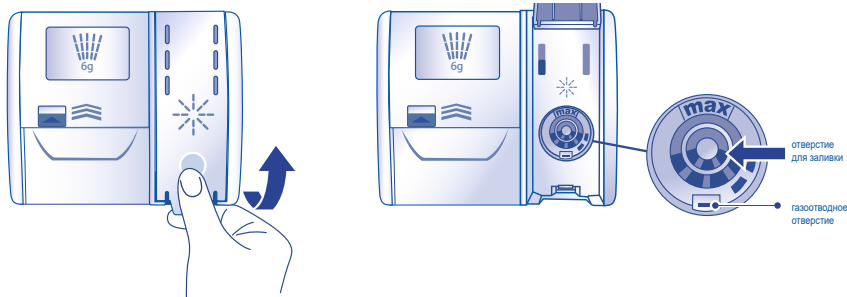
* Если после мытья на поверхности посуды остаются белые полосы или остатки пены, уменьшите настройку на 1 или 2 позиции.

* Если после мойки на поверхности посуды появляются пятна от воды, увеличьте настройку на 1 позицию (если пятна от воды все еще остаются, замените программу мойке на программу с более эффективной функцией сушки, например, «Интенсивная»).

Обратитесь к разделу «Перед первым использованием», чтобы изменить настройку.

Заливка ополаскивателя в дозатор

1. Нажмите на кнопку, чтобы открыть крышку дозирующей емкости.



2. Залейте ополаскиватель через круглое отверстие. Убедитесь, что не перелили ополаскиватель выше отметки MAX.

ВАЖНО!

Наливайте ополаскиватель аккуратно, чтобы не пролить его внутрь посудомоечной машины. Все пятна пролитого ополаскивателя необходимо вытереть, чтобы предотвратить пенообразование. Невыполнение этого требования может привести к необходимости обращения к специалистам по техническому обслуживанию за ремонтом, не покрываемым гарантией.

3. Закройте крышку, убедившись, что она защелкнулась.

Уход за посудой

ВАЖНО!

Сочетание воздействия высоких температур и мощного средства для посудомоечной машины может привести к повреждению некоторых предметов. Если у вас есть сомнения, обратитесь к рекомендациям производителя или вымойте данную посуду вручную.

Столовые приборы и столовое серебро

Промывайте столовые приборы и столовое серебро сразу после использования, чтобы предотвратить потускнение. Серебро не должно контактировать с нержавеющей сталью.

Смешивание столовых приборов из данных материалов может привести к образованию пятен.

Достаньте серебряные столовые приборы из посудомоечной машины и высушите вручную немедленно после завершения программы.

Алюминий

Алюминий может потускнеть под воздействием мощного средства. Степень изменения зависит от качества моющего средства или алюминия.

Другие металлы

Железо и чугун могут ржаветь и испачкать другие предметы. Медь, олово и латунь имеют склонность к образованию пятен.

Деревянная посуда

Деревянная посуда обычно чувствительна к теплу и воде. Регулярная мойка в посудомоечной машине может привести к ухудшению их состояния.

Жесткая вода

Жесткая вода – это вода с высокой концентрацией минералов, таких как кальций и магний. Это может отрицательно сказаться на работе посудомоечной машины, а ее детали со временем могут выйти из строя. Стеклопосуда, вымытая в жесткой воде, со временем мутнеет, а посуда покрывается пятнами или белым налетом. Жесткость воды зависит от географического положения. Если вы живете в регионе с жесткой водой, мы рекомендуем установить систему смягчения воды в бытовой водопровод.

Если в вашем доме жесткая вода

См. «Рекомендации по количеству порошкового моющего средства».

Используйте ополаскиватель. Мы рекомендуем увеличить настройку подачи ополаскивателя, чтобы улучшить качество мойки. Подробности см. в разделе «Перед первым использованием».

Регулярно используйте средство для очистки/удаления накипи для посудомоечных машин или всякий раз, когда вы замечаете скопление известкового налета в вашей посудомоечной машине.

Если в вашем доме мягкая или умягченная вода

Избегайте использования слишком большого количества моющего средства.

Стеклопосуда

Большую часть стеклянной посуды можно мыть в посудомоечной машине. Хрусталь, очень тонкая и старинная стеклянная посуда может покрыться пятнами и приобрести мутный вид.

Пластиковые изделия

Некоторые виды пластика могут изменять форму или цвет под действием горячей воды. Перед мойкой пластиковых изделий обратитесь к руководству производителя. Пластиковую посуду, которую можно мыть в посудомоечной машине, следует прижать грузом, чтобы она не перевернулась, не наполнилась водой или не провалилась через решетку во время мойки.

Декорированные предметы посуды

Большинство современных фарфоровых изделий можно мыть в посудомоечной машине. Антикварные изделия с росписью поверх глазури, изделия в золотой оправе или изделия с ручной росписью могут быть более чувствительными к машинной мойке.

Клееные изделия

Некоторые виды клея размягчаются или растворяются в ходе машинной мойки.

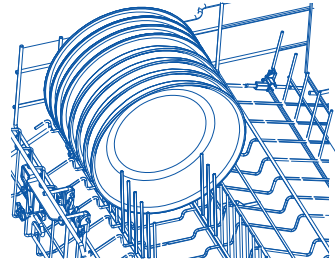
Если на столовой или кухонной посуде имеются подгоревшие, липкие и иные частицы пищи, которые сложно удалить, рекомендуется замочить посуду на некоторое время перед мойкой или предварительно очистить с помощью губки, в противном случае ее будет сложно отмыть в посудомоечной машине. Перед помещением посуды в посудомоечную машину удалите все крупные частицы пищи. Предварительное ополаскивание посуды под проточной водой не требуется.

При загрузке посудомоечной машины убедитесь, что предметы расположены так, чтобы вода, поступающая из вращающегося разбрызгивателя внизу, могла достичь всех участков. В противном случае эффективность мойки снизится.

Ваша посудомоечная машина вмещает до 8 комплектов посуды.

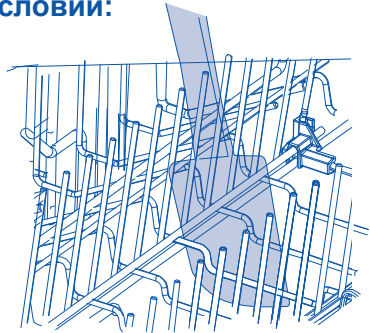
Необходимо убедиться в следующем:

- Нижний и центральный разбрызгиватели могут свободно вращаться.
- Высокие предметы не будут препятствовать вращению верхнего разбрызгивателя.
- Стекло и другие хрупкие предметы устойчивы.
- Все полости посуды обращены вниз.
- Тарелки расположены равномерно.
- Все острые предметы расположены таким образом, чтобы избежать травм или повреждения устройства.



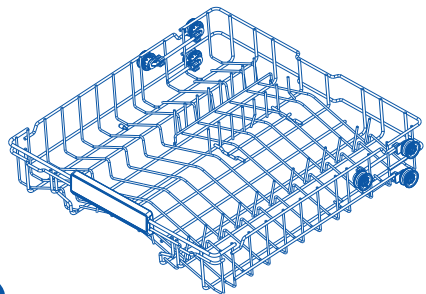
Необходимо избегать следующих условий:

- Чрезмерная загрузка.
- Любые выступающие части посуды под решетками и корзиной, которые могут препятствовать вращению разбрызгивателя.
- Любые выступающие части посуды в передней части посудомоечной машины.
- Блокировка попадания воды на любые предметы на складных полках для чашек.



Верхняя полка

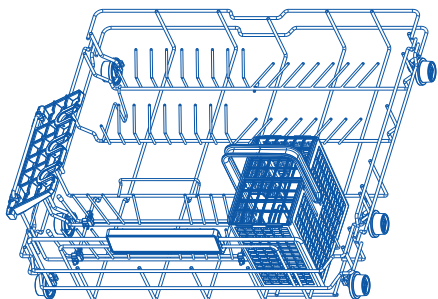
Верхняя полка предназначена для размещения таких предметов посуды, как стаканы, чашки, блюдца, тарелки и противни.



Загрузка посуды

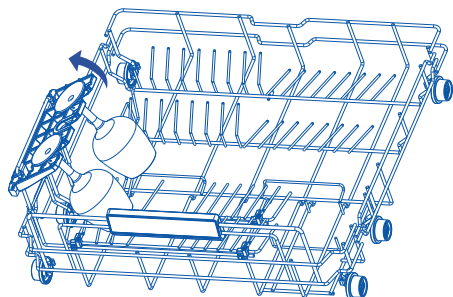
Нижняя полка

- Поставьте самые большие предметы здесь: кастрюли, сковороды, крышки, сервировочные блюда и миски.
- Опустите зубцы, чтобы кастрюли и сковородки располагались ровно на дне.
- Убедитесь, что посуда не блокирует разбрызгиватель и не мешает его вращению.



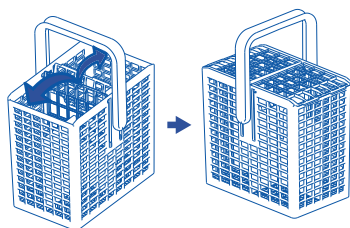
Скоба

- Скобу можно поднять при размещении столовых приборов и опустить при установке высоких стаканов.
- Рекомендуется мыть бокал, высота которого не превышает 20 см. При этом бокал следует размещать под наклоном, убедившись, что он не блокирует распылитель.



Корзина для столовых приборов

- Смешайте ложки с другими столовыми приборами, чтобы предотвратить их складывание друг в друга.
- Используйте решетку, чтобы разделить столовые приборы.
- Крышку корзины для столовых приборов можно поднимать и опускать.
- Если длинные предметы могут блокировать разбрызгиватели, расположите их горизонтально в верхней корзине.



! ОСТОРОЖНО!

Положите острые и заостренные предметы лезвиями вниз, чтобы предотвратить повреждения и травмы.

Советы о том, как сэкономить деньги и не нанести вред окружающей среде при использовании устройства.

- Обеспечьте наилучшее использование энергии, воды, мощного средства и времени, используя рекомендуемый максимальный объем загрузки. Сэкономьте до 50% электроэнергии, запуская мойку 1 раз с полной загрузкой вместо 2 половинных загрузок.
- Удаляйте частицы пищи с загружаемых предметов вместо предварительного ополаскивания, чтобы сэкономить воду.
- Для среднезагрязненной посуды выберите программу ECO для наиболее эффективного потребления воды и энергии.

Добавление моющего средства

ВАЖНО!

- Используйте только моющие средства, рекомендуемые для автоматических посудомоечных машин.
- Моющие средства для посудомоечных машин являются высокощелочными. Они могут быть крайне опасны при проглатывании. Избегайте попадания моющего средства на кожу и в глаза и не подпускайте детей и лиц с ограниченными физическими, сенсорными или умственными способностями к посудомоечной машине, когда она открыта. Проверьте, чтобы дозирующая емкость для моющего средства была пуста после завершения каждой программы мойки.
- Никогда не распыляйте и не наливайте моющее средство непосредственно внутрь посуды в посудомоечной машине. Моющее средство и таблетки для мытья посуды не должны находиться в непосредственном контакте с посудой и столовыми приборами.
- Не используйте жидкости для мытья рук, мыло, моющие или дезинфицирующие средства для стирки, поскольку они могут привести к повреждению посудомоечной машины.

Заполнение дозирующей емкости моющим средством

1. Потяните кнопку справа от дозатора.

ВАЖНО!

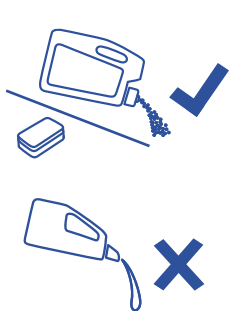
Подходите к дозирующей емкости с правой стороны, чтобы крышка не отломилась в открытом состоянии у вас в руке.

2. Добавьте моющее средство в соответствующий отсек(и). Отметки «15» и «25» в отсеке для основной мойки соответствуют граммам порошкообразного моющего средства.

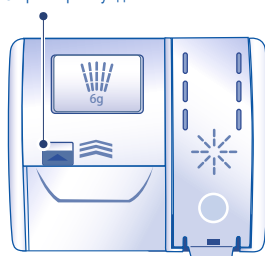
ВАЖНО!

Только моющее средство в форме таблеток можно класть в отсек для основной мойки (большого размера).

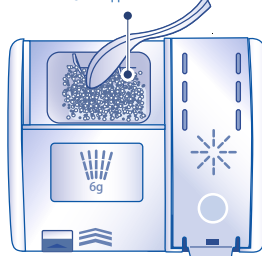
3. Удалите излишки моющего средства с краев дозирующей емкости.
4. Закройте крышку и нажмите на нее до щелчка. Моющее средство будет автоматически подаваться в посудомоечную машину во время программы мойки.



Открыть крышку здесь

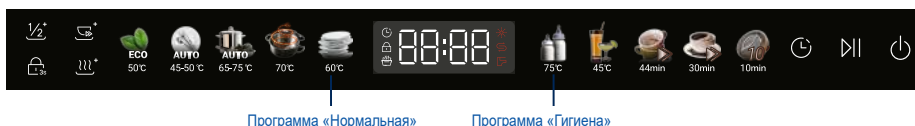


Отсек для мойки



Задание настроек пользователя

Пользователи могут задать настройки системы смягчения воды, настройки зуммера, настройки подачи ополаскивателя и настройки автоматического открытия дверцы в соответствии со своими предпочтениями.



Во время выбора программ нажмите и удерживайте кнопки программ «Гигиена» и «Нормальная» около 5 секунд, чтобы войти в режим задания настроек пользователя. На дисплее постоянно отображается dx, d5 — заводская настройка по умолчанию, нажмите кнопку «Нормальная», чтобы войти в режим настройки механизма смягчения воды, на дисплее будет постоянно отображаться Hx, заводская настройка по умолчанию — H5. Нажмите кнопку «Нормальная» еще раз, чтобы войти в режим настройки зуммера, на дисплее будет постоянно отображаться bx, заводская настройка по умолчанию — b1. Нажмите кнопку «Нормальная» еще раз, чтобы войти в режим настройки автоматического открытия дверцы, на дисплее будет постоянно отображаться oFo, заводская настройка по умолчанию — oFo.

1. Настройка подачи ополаскивателя

- ▶ Когда на дисплее отобразится dx, нажмите кнопку «Гигиена», чтобы отрегулировать уровень моющего средства. При каждом нажатии кнопки «Гигиена», настройка меняется на 1, которую можно установить на d-, d1, d2,... ..., d6. Настройка d- означает, что уровень ополаскивателя не задан; когда в машине недостаточно ополаскивателя, индикатор не загорается. Настройки d1-d6 соответствуют значениям 1-6 мл.
- ▶ Для автоматического сохранения после выбора настройки удерживайте кнопку питания в течение 1 секунды, и устройство перейдет в режим ожидания.
- ▶ Если в течение 2 минут не нажимать никакие кнопки, состояние выбора программы будет сохранено по истечении 2-минутного периода.

2. Настройка механизма смягчения воды

- ▶ Когда на дисплее отображается «Hx», нажмите кнопку Гигиена, чтобы отрегулировать настройку жесткости воды, настройку можно установить на значения H-, H1, H2,... ..., H8, где H- означает выключение механизма регулировки жесткости воды. Если задана данная настройка, функция смягчения воды отключена.
- ▶ Для автоматического сохранения после выбора настройки удерживайте кнопку питания в течение 1 секунды, и устройство перейдет в режим ожидания.
- ▶ Если в течение 2 минут не нажимать никакие кнопки, состояние выбора программы будет сохранено по истечении 2-минутного периода.



3. Настройка зуммера

- ▶ Когда на дисплее отображается «bх», нажмите кнопку «Гигиена», чтобы отрегулировать звуковой сигнал. Механизм зуммера может быть настроен на значения b0 и b1, где b0 означает выключение зуммера. Когда установлена эта настройка, зуммер не срабатывает при завершении программы и генерируется сигнал тревоги. Если установлено значение b1, все зуммеры работают.
- ▶ Для автоматического сохранения после выбора настройки удерживайте кнопку питания в течение 1 секунды, и устройство перейдет в режим ожидания.
- ▶ Если в течение 2 минут не нажимать никакие кнопки, состояние выбора программы будет сохранено по истечении 2-минутного периода.

4. Настройка автоматического открывания дверцы

- ▶ Войдите в режим настройки автоматического открытия дверцы, на дисплее отобразится «oFo», oFo — это заводская настройка по умолчанию. Настройка автоматического открытия дверцы имеет значения «oFo» и «oF-», где «oFo» указывает на то, что устройство автоматического открытия дверцы включено, при выборе этого режима устройство автоматического открытия дверцы действует по обычному процессу. Настройка «oF-» указывает на то, что устройство автоматического открывания дверцы выключено, при выборе этого режима автоматическое открывание дверцы не происходит. Нажмите кнопку «Гигиена», чтобы задать значение настройки.
- ▶ Нажмите кнопку «Нормальная», чтобы войти в режим настройки подачи ополаскивателя.
- ▶ Для автоматического сохранения после выбора настройки удерживайте кнопку питания в течение 1 секунды, и устройство перейдет в режим ожидания. Если в течение 2 минут не нажимать никакие кнопки, состояние выбора программы будет сохранено по истечении 2-минутного периода.



Запуск программы

1. Нажмите кнопку ВКЛ./ВЫКЛ.  для включения посудомоечной машины.
2. Выберите и нажмите кнопку нужной программы на панели управления посудомоечной машины.
3. Нажмите  для запуска программы.

ПРИМЕЧАНИЕ

Программа ECO по умолчанию включена при первом использовании, другие кнопки выбора программ и дополнительные функциональные клавиши, соответствующие программе ECO, также включены. Во второй и последующие разы будут использоваться настройки по умолчанию последней процедуры мойки и последние выбранные дополнительные функции, индикаторы которых горят.


Приостановка и перезапуск программы мойки

Когда программа запущена, нажмите , и экран дисплея начнет мигать, показывая оставшееся время мойки; нажмите  еще раз, чтобы продолжить мойку.

ПРИМЕЧАНИЕ

1. Не открывайте дверцу непосредственно во время мойки. В машине находится пар высокой температуры, который может привести к ожогам (если вам нужно открыть дверцу во время мойки, приостановите программу, откройте дверцу на небольшой угол, а затем полностью откройте дверцу после того, как тепло развеется).
2. После мойки, чтобы избежать попадания воды с верхней корзины на нижнюю, рекомендуется сначала вынуть посуду из нижней корзины, а затем посуду из верхней корзины.

Отмена или изменение программы мойки

Во время работы программы нажмите и удерживайте  в течение 1 секунды для отключения, программа мойки завершается и посудомоечная машина выключается. Если вам нужно изменить программу мойки, перезапустите машину и выберите новую программу мойки.




ПРИМЕЧАНИЕ

После запуска программы не изменяйте и не завершайте ее произвольно, так как добавленный в это время порошок для мытья посуды будет израсходован. Если вы это сделаете, вам необходимо снова добавить порошок для мытья посуды.


Отложенный старт программы

Функция отложенного запуска используется для установки времени окончания программы мойки (до 24 часов), а на экране дисплея будет отображаться оставшееся время после активации настройки.

Ежедневное использование

1. После выбора программы нажмите  для выбора времени, которое вы хотите установить. При каждой нажатии время увеличивается на 1 час. (Совет: удерживайте кнопку  и не отпускайте ее, время на дисплее будет автоматически непрерывно увеличиваться).
2. Нажмите , чтобы запланировать запуск программы.

Отмена отложенного старта/программы

1. При установке времени нажмите и удерживайте кнопку  непрерывно, пока на дисплее не появится 24-часовой формат, нажмите еще раз, программа отложенного старта будет отменена и машина вернется в режим выбора программы.
2. Измените программу, настройка автоматически аннулируется.
3. Выключите посудомоечную машину, настройка отложенного старта будет автоматически отменена.

С течением времени в посудомоечной машине могут скопиться остатки пищи и известковый налет. Это может снизить эффективность устройства, а остатки пищи могут стать причиной появления неприятного запаха. Проверяйте и очищайте посудомоечную машину регулярно.

ВАЖНО!

- Перед выполнением очистки или технического обслуживания отключите посудомоечную машину от источника питания, перекройте подачу воды и дождитесь, пока все детали посудомоечной машины остынут.
- Не используйте следующие чистящие средства, поскольку они могут повредить поверхности:
 - пластиковые или металлические мочалки;
 - абразивные средства, растворители, бытовые чистящие средства;
 - кислотные или щелочные чистящие средства;
 - чистящие или дезинфицирующие средства для стирки;
 - чистящие средства или полироли для нержавеющей стали;
 - жидкости для мытья рук или мыло.
- В случае, если в машине разбилась посуда или стекло, осколки необходимо удалить, чтобы предотвратить травмы или повреждения устройства.
- После очистки всегда проверяйте, правильно ли расположены разбрызгиватели и фильтры.

Очистка наружных поверхностей

- Для очистки внешних поверхностей посудомоечной машины протрите их чистой, мягкой влажной тканью и насухо чистой тканью без ворса.
- Поверхности, установленные не заподлицо, протирайте вдоль или по кругу. Например, чтобы протереть внешние кнопки управления, делайте круговое движение вокруг кнопки.
- Обратите внимание, что тряпка не должна быть слишком мокрой при протирании панели управления.

Примечание: перед очисткой панели управления полезно отключить кнопки, активировав функцию блокировки клавиатуры.

Очистка уплотнения дверцы и внутренней части посудомоечной машины

Тщательно очистите мягкой безворсовой тканью и теплой водой. Если внутренняя часть устройства сильно загрязнена, используйте чистящее средство/средство для удаления накипи в соответствии с инструкциями производителя.

Очистка фильтров

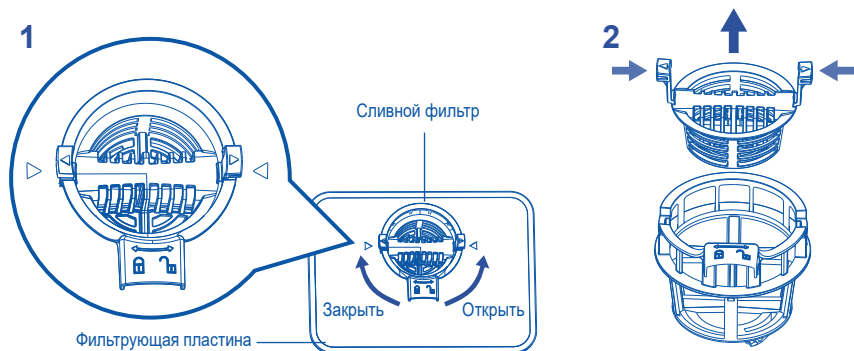
Фильтры предотвращают попадание крупных частиц пищи из потока промывочной воды в насос. Иногда эти частицы вызывают засорение фильтров. Мы рекомендуем производить очистку фильтров в случае наличия частиц пищи.

Уход за посудомоечной машиной

- Чтобы снять сливной фильтр, поверните его против часовой стрелки, чтобы освободить, затем поднимите.
 - После снятия сливного фильтра вы можете снять фильтрующую пластину.
 - Тщательно промойте их под проточной водой, а затем установите на место.
- После очистки заменяйте фильтры правильно, убедившись, что фильтрующая пластина находится на одном уровне с основанием посудомоечной машины.

ВАЖНО!

При чистке нижней стороны фильтрующей пластины обратите внимание на ее острые внешние края.



Очистка разбрызгивателей

Известковый налет и частицы пищи в потоке промывочной воды могут привести к засорению отверстий в разбрызгивателях и заеданию креплений. Производите очистку этих деталей один раз в месяц или чаще, при необходимости.

Очистка верхнего разбрызгивателя/головки

Не снимайте верхний разбрызгиватель для очистки. Производите очистку небольшой щеткой с пластиковой щетиной, а в случае сильного загрязнения или засорения используйте очиститель/средство для удаления накипи для посудомоечной машины, следуя инструкциям производителя.

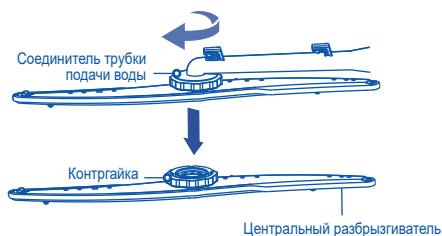
Очистка центрального разбрызгивателя

- Чтобы снять центральный разбрызгиватель, осторожно открутите его стопорную гайку.
- Тщательно промойте разбрызгиватель под проточной водой, затем установите его на место.

ВАЖНО!

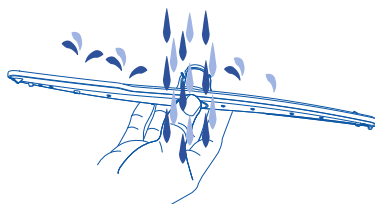
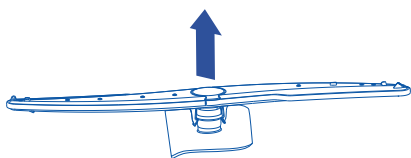
Проверьте, не заблокировано ли разбрызгивающее отверстие. Если оно заблокировано, вставьте острый предмет (например, зубочистку) в разбрызгивающее отверстие, чтобы очистить его. Промойте его проточной водой.

Обязательно закрутите контргайку на центральном разбрызгивателе обратно на трубку подачи воды. Убедитесь, что центральный разбрызгиватель надежно зафиксирован на месте и свободно вращается.



Очистка нижнего разбрызгивателя

- Чтобы снять нижний разбрызгиватель, просто снимите его с крепления.
- Тщательно промойте разбрызгиватель под проточной водой, затем установите его на место.



Поиск и устранение неисправностей

Многие возникающие проблемы могут быть решены самостоятельно без присутствия специалиста. В случае возникновения проблемы проверьте все перечисленные причины и выполните указанные ниже инструкции до вашего обращения в сервисную службу.

⚠ ОСТОРОЖНО!

- Перед проведением технического обслуживания выключите машину и отсоедините вилку шнура питания от розетки.
- Обслуживание электрооборудования должно выполняться только квалифицированными электриками, поскольку неправильный ремонт может привести к значительным повреждениям.

Устройство не запускается или останавливается во время работы, или горит индикатор.

Проблема	Возможная причина	Возможное решение
Программа на запуске.	Открыта дверца устройства.	Закройте дверцу устройства.
	Задан отложенный старт.	Проверьте отображаемое время.
	Вилка питания не подключена к электрической розетке.	Подключите вилку питания к электрической розетке.
	Предохранитель в цепи дома поврежден.	Замените предохранитель.
Горит индикатор ополаскивателя.	Дозирующая емкость ополаскивателя пустая.	Залейте ополаскиватель до полного заполнения емкости.
Горит индикатор соли для смягчения воды.	Соль для смягчения воды закончилась.	Заполните контейнер специальной солью до полного заполнения.

Коды ошибок на дисплее

Проблема	Возможная причина	Возможное решение
Код ошибки E4 Устройство не наполняется водой.	Водопроводный кран закрыт.	Откройте кран. Примечание. Как только ошибка будет устранена, выключите устройство и перезапустите программу.
	Шланг подачи воды перекручен или изогнут.	Убедитесь, что положение шланга правильное.
	В случае системы аквастоп: срабатывает защита от воды; маркер (С) красный.	Шланг необходимо заменить.
	Засорился фильтр в наливном шланге.	Очистите фильтр на соединениях наливного шланга у крана и на задней панели устройства.
	Засорился водозаборник.	Проверьте поток воды из крана.
	Давление воды слишком низкое.	Свяжитесь с местной водоснабжающей организацией.
Код ошибки E8 Утечка: сливной насос работает постоянно!	Устройство защиты от затопления включено: <ul style="list-style-type: none"> • В устройстве есть утечка воды. • Клапан подачи воды открыт и заблокирован. • Дренаж заблокирован. 	<ol style="list-style-type: none"> 1. Закройте водопроводный кран. 2. Отключите устройство от электропитания. 3. Обратитесь в соответствующую службу.

Все остальные коды ошибок:

1. Обратите внимание на код ошибки.
2. Возможно, произошел технический сбой: выключите посудомоечную машину и включите ее позже.

Если эта проблема возникнет снова, вытащите вилку из розетки, отключите выключатель подачи воды, позвоните в службу поддержки клиентов и сообщите модель и код ошибки.

Поиск и устранение неисправностей

Неудовлетворительные результаты мойки.

Проблема	Возможная причина	Возможное решение
Посуда не чистая.	Фильтры засорены.	Очистите фильтры.
	Фильтры неправильно собраны и установлены.	Убедитесь, что фильтры правильно собраны и установлены.
	Разбрызгиватели засорены.	Удалите остатки пищи с помощью тонкого заостренного предмета.
	Программа не применима к данному типу загрузки и остаткам пищи.	Убедитесь, что программа подходит для типа загрузки и остатков пищи.
	Неправильное положение посуды в корзинах. Посуда осталась грязной.	Убедитесь, что предметы в корзинах расположены правильно и вода оmyвает все предметы.
	Разбрызгиватели не могут свободно вращаться.	Убедитесь, что положение предметов в корзинах правильное и не вызывает блокировку разбрызгивателей.
	В дозирующей емкости мощного средства нет мощного средства или его недостаточно.	Перед запуском программы убедитесь, что вы добавили в дозирующую емкость правильное количество мощного средства.
	Цикл мойки был прерван из-за длительного перерыва.	Не открывайте дверцу и не отключайте электропитание во время мойки.
Белесые разводы, пятна или синеватый налет на стаканах и посуде.	Подается слишком большое количество ополаскивателя.	Уменьшите количество подаваемого ополаскивателя.
	Избыточное количество мощного средства.	Перед запуском программы убедитесь, что вы добавили в дозирующую емкость правильное количество мощного средства.
	Таблетки мощного средства Multitab, используемые в короткой программе, могут раствориться не полностью.	При использовании таблеток мощного средства Multitab выберите более длительную программу.

Поиск и устранение неисправностей

Проблема	Возможная причина	Возможное решение
Пятна от капель воды после высыхания на стаканах и посуде.	Слишком низкая дозировка ополаскивателя.	Увеличьте количество подаваемого ополаскивателя.
	Низкое качество ополаскивателя или моющего средства Multitab. Пятна на посуде.	Моющее средство слишком старое. Замените его.
Посуда мокрая.	<ul style="list-style-type: none"> Программа не имела фазы сушки. Программа имела фазу сушки при низкой температуре. 	Слегка приоткройте дверцу и оставьте ее приоткрытой (около 100 мм), чтобы ускорить процесс высыхания.
Посуда мокрая и матовая.	Дозирующая емкость ополаскивателя пуста.	Залейте ополаскиватель в дозирующую емкость и сбросьте индикатор ополаскивателя.
	Плохое качество ополаскивателя или моющего средства Multitab.	Моющее средство слишком старое. Замените его.

Рекомендуемая загрузка

Программа мойки	Еco
Количество порошкового моющего средства	16 г
Регулирование дозировки ополаскивателя	d5
Максимальное количество комплектов столовых приборов	8

Рекомендуемая загрузка



Технические данные устройства

Наименование поставщика или торговая марка	Haier
Идентификатор модели поставщика	HDW18-58BK3RU
Номинальная вместимость стандартных комплектов посуды	8
Класс энергоэффективности ¹⁾	A
Годовое потребление энергии (AEC) в кВтч/год ²⁾	163
Потребление энергии (Et) одного стандартного цикла мойки, кВтч	0,55
Потребляемая мощность (Po) в выключенном состоянии, Вт	1
Потребляемая мощность (Pi) в режиме ожидания, Вт	2,5
Годовое потребление воды (AWc), литр/год ³⁾	2240
Класс эффективности сушки ⁴⁾	A
Стандартная программа (стандартный цикл мойки) ⁵⁾	ECO
Время программы стандартного цикла мойки в минутах	250
Продолжительность режима ожидания (Ti) в минутах	1
Уровень шума, дБ(A)	49
Тип машины	Встроенный
Давление в трубопроводе	0,03–1 МПа (= 0,3–10 бар)
Номинальное напряжение/частота	220–240 В перем. тока, 50 Гц
Номинальный ток, А	10
Номинальная потребляемая мощность, Вт	850–1050
Цвет	Черный
Масса нетто/брутто, кг	30/35
Размер посудомоечной машины (ВхШхГ), мм	600x595x545
Размер упаковки (ВхШхГ), мм	702x704x656

- 1) От A+++ (максимальная эффективность) до D (минимальная эффективность).
- 2) Потребление энергии основано на стандартном цикле мойки (280 циклов в год) с использованием холодной воды и низких режимов потребления. Фактический расход электроэнергии зависит от того, как используется устройство.
- 3) Расход воды указан в литрах в год, исходя из 280 стандартных циклов мойки. Фактический расход воды зависит от того, как используется устройство.
- 4) От A (максимальная эффективность) до G (минимальная эффективность).
- 5) Эта программа подходит для мойки среднезагрязненной посуды и является наиболее эффективной программой с точки зрения совокупного потребления энергии и воды для этого типа посуды.

Технические характеристики

Показатели потребления

Программа ¹⁾²⁾	Вода (л)	Расход электроэнергии (кВт·ч)	Длительность (минуты)
 eco 50°C	7.50	0.550	250
 airrr 45-50°C	11.00	0.681	110
 65-75°C	11.00	0.868	160
 70°C	16.20	1.034	133
 60°C	13.60	0.702	104
 75°C	11.00	0.920	166
 45°C	8.40	0.729	104
 44min	8.40	0.390	44
 30min	5.80	0.290	30
 10min	5.80	0.006	10

Служба поддержки клиентов

Мы рекомендуем обращаться в службу поддержки клиентов компании «Хайер», а также использовать оригинальные запасные части. Если у вас возникли проблемы с вашей бытовой техникой, пожалуйста, сначала изучите раздел «Устранение неисправностей».

Если вы не нашли решения проблемы, пожалуйста, обратитесь:

— к вашему официальному дилеру или

— в наш колл-центр:

8-800-250-43-05 (РФ),

8-10-800-2000-17-06 (РБ),

— на сайт <https://haieronline.ru>, где вы можете оставить заявку на обслуживание, а также найти ответы на часто задаваемые вопросы.

Обращаясь в наш сервисный центр, пожалуйста, подготовьте следующую информацию, которую вы можете найти на паспортной табличке и в чеке:

Модель _____

Серийный номер _____

Дата продажи _____



Также, пожалуйста, проверьте наличие гарантии и документов о продаже.

Важно! Отсутствие на приборе серийного номера делает невозможной для Производителя идентификацию прибора и, как следствие, его гарантийное обслуживание. Запрещается удалять с прибора заводские идентифицирующие таблички. Отсутствие заводских табличек может стать причиной отказа выполнения гарантийных обязательств.

В настоящий документ могут быть внесены изменения без предварительного уведомления. Производитель оставляет за собой право вносить изменения в конструкцию и комплектацию изделия без дополнительного уведомления.

Продукция соответствует требованиям технических регламентов Евразийского экономического (Таможенного) союза.

Сертификат соответствия № ЕАЭС RU С-СН.АЯ46.В.35939/24 от 29.07.2024 действует до 28.07.2029.

Декларация о соответствии № ЕАЭС N RU Д-СН.РА06.В.59193/24 от 30.07.2024 действует до 29.07.2029.

Более подробные сведения указаны в Едином реестре выданных сертификатов соответствия и зарегистрированных деклараций о соответствии Евразийского экономического союза.

ГАРАНТИЙНЫЕ УСЛОВИЯ

Уважаемый покупатель!

Корпорация Haier благодарит Вас за Ваш выбор, гарантирует высокое качество и безупречное функционирование данного изделия при соблюдении правил его эксплуатации. Официальный срок службы на изделия бытовой техники, предназначенные для использования в быту: на микроволновые печи — 5 лет, на пылесосы — 4 года, на остальные товары — 7 лет со дня передачи изделия конечному потребителю. Учитывая высокое качество продукции, фактический срок службы может значительно превышать официальный. Рекомендуем по окончании срока службы обратиться в Авторизованный сервисный центр для проведения профилактических работ и получения рекомендаций. Вся продукция изготовлена с учетом условий эксплуатации и соответствует требованиям технических регламентов Евразийского экономического (Таможенного) союза.

Во избежание недоразумений, убедительно просим Вас при покупке внимательно изучить эксплуатационную документацию, условия гарантийных обязательств. Данное изделие представляет собой технически сложный товар бытового назначения. Если купленное Вами изделие требует специальной установки и подключения, настоятельно рекомендуем Вам обратиться к Авторизованному сервисному центру Haier.

Корпорация Haier подтверждает принятие на себя обязательств по удовлетворению требований потребителей, установленных действующим законодательством о защите прав потребителей, иными нормативными актами в случае обнаружения недостатков изделия. Однако Корпорация Haier оставляет за собой право отказать в гарантийном обслуживании изделия в случае несоблюдения изложенных ниже условий.

Условия гарантийного обслуживания

Корпорация Haier устанавливает гарантийный срок 12 месяцев* со дня передачи товара потребителю. Во избежание возможных недоразумений, сохраняйте в течение срока службы документы, прилагаемые к изделию при его продаже (товарный чек, кассовый чек, эксплуатационная документация).

Гарантийное обслуживание производится исключительно Авторизованными сервисными центрами Haier. Полный список Авторизованных сервисных центров вы можете узнать в Информационном центре Haier по телефонам:

8-800-250-43-05 — для Потребителей из России (бесплатный звонок из регионов России)

8-10-800-2000-17-06 — для Потребителей из Беларуси (бесплатный звонок из регионов Беларуси)

или на сайте: <https://haieronline.ru> или сделав запрос по электронной почте: help@haieronline.ru.

Данные Авторизованных сервисных центров могут быть изменены, за справками обращайтесь в Информационный центр Haier.

Гарантийное обслуживание не распространяется на изделия, недостатки которых возникли вследствие:

- нарушения потребителем условий и правил эксплуатации, хранения и/или транспортировки товара;
- неправильной установки и/или подключения изделия;
- нарушения технологии работ с холодильным контуром и электрическими подключениями, как и привлечение к монтажу Изделия лиц, не имеющих соответствующей квалификации, подтвержденной документально;
- отсутствия своевременного технического обслуживания Изделия в том случае, если этого требует эксплуатационная документация;
- избыточного или недостаточного давления в водопроводной сети;
- применения моющих средств, несоответствующих данному типу изделия, а также превышения рекомендуемой дозировки моющих средств;
- использования изделия в целях, для которых оно не предназначено;
- действий третьих лиц; ремонт или внесение несанкционированных изготовителем конструктивных или схемотехнических изменений неуполномоченными лицами;
- отклонений от стандартов и норм питающих сетей;
- действия непреодолимой силы (стихия, пожар, молния т. п.);
- несчастных случаев, умышленных или неосторожных действий потребителя или третьих лиц;
- если обнаружены повреждения, вызванные попаданием внутрь изделия посторонних предметов, веществ, жидкостей, насекомых,
- продуктов жизнедеятельности насекомых;
- срабатывание термозащиты в следствии включения не заполненного/не полностью заполненного водой бака водонагревателя.

Гарантийное обслуживание не распространяется на следующие виды работ:

- установка и подключение изделия на месте эксплуатации;
- инструктаж и консультирование потребителя по использованию изделия;
- очистка изделия снаружи либо изнутри.

Гарантийному обслуживанию не подлежат нижеперечисленные расходные материалы и аксессуары:

- фильтры для кондиционеров;
- фильтры, шланги для подвода /слива воды для стиральных и посудомоечных машин;
- шланги, трубки, щетки, насадки, пылесборники, фильтры для пылесосов;
- тарелки, вертелы, решетки, блюда и подставки для микроволновых печей;
- фильтры, поглотители запахов, лампочки, полки, ящики, подставки и другие емкости для хранения продуктов в холодильниках;— пульты управления, аккумуляторные батареи, элементы питания, внешние блоки питания и зарядные устройства;
- документация, прилагаемая к изделию.

Периодическое обслуживание изделия (замена фильтров и т. д.) производится по желанию потребителя за дополнительную плату.

Важно! Отсутствие на приборе серийного номера делает невозможной для Изготовителя идентификацию прибора и, как следствие, его гарантийное обслуживание. Запрещается удалять с прибора заводские идентифицирующие таблички. Повреждение или отсутствие заводских табличек может стать причиной отказа выполнения гарантийных обязательств.

*Гарантийный срок на инверторный мотор стиральной/ сушильной/ посудомоечной машины, инверторный компрессор холодильника/ морозильника, компрессор сушильной машины — 12 лет с даты передачи товара Потребителю. На мотор стиральной/ сушильной машины с прямым приводом (статор, ротор) распространяется пожизненная гарантия.

Haier өнімдерін таңдағаныңыз үшін алғысымызды білдіреміз.

Аспапты пайдалануды бастамас бұрын осы нұсқаулықты мұқият оқып шығыңыз. Онда ыдыс жуғыш машинаны барынша пайдамен пайдалануға және оны қауіпсіз және дұрыс орнатуға, пайдалануға және күтіп ұстауға көмектесетін маңызды ақпарат бар.

Бұл нұсқаулықты аспапты қауіпсіз және дұрыс пайдалану үшін оған жүгіну үшін ыңғайлы жерде сақтаңыз.

Егер де сіз аспапты сатуды, беруді немесе көшкен кезде қалдыруды шешсеңіз, жаңа иесіне аспаппен және қауіпсіздік техникасы шараларымен оқып-таныса алуы үшін осы нұсқаулықты міндетті түрде беріңіз.



Сақтық шаралары мен ескертулер	42
Ыдыс жуғыш машинаны орнату	45
Құрылғының сипаттамасы	54
Бағдарламалардың сипаттамасы	55
Суды жұмсарту жүйесі	58
Шайғышты пайдалану	60
Ыдыс-аяққа күтім жасау	61
Ыдыс-аяқты тиеу	62
Үнемді пайдалану	64
Жуғыш затты қосу	65
Алғаш рет пайдаланар алдында	66
Күнделікті пайдалану	68
Ыдыс жуғыш машинаға күтім жасау	70
Ақаулықтарды іздеу және жою	73
Ұсынылатын жүктеу	77
Техникалық сипаттамалары	78
Сервистік қызмет көрсету	80
Кепілдік шарттары	81

Сақтық шаралары мен ескертулер

Аспапты пайдалануды бастамас бұрын осы нұсқаулықты мұқият оқып шығыңыз. Онда ыдыс жуғыш машинаны барынша пайдамен пайдалануға және оны қауіпсіз және дұрыс орнатуға, пайдалануға және күтіп ұстауға көмектесетін маңызды ақпарат бар.

⚠ ЕСКЕРТПЕ Электр тогымен жарақаттану қаупі

Ыдыс жуғыш машинаны орнатпас бұрын үй сақтандырғышын алыңыз немесе автоматты ажыратқышты ажыратыңыз. Ыдыс жуғыш машина жерге тұйықталуы керек. Ақаулық туындаған немесе бұзылған жағдайда жерге тұйықтау электр тогының ең аз кедергісін қамтамасыз ететін электр тогының соғу қаупін азайтады. Бұл аспап жерге тұйықтау сымды бар желілік сыммен және жерге тұйықталған ашамен жабдықталған. Желілік сымды бар штепсельдік ашаны жергілікті электр қауіпсіздігі ережелеріне сәйкес орнатылған және жерге тұйықталған тиісті розеткаға қосқан жөн.

ЕСКЕРТПЕ. Жерге тұйықтау сымның дұрыс қосылмауы электр тогының соғуына әкелуі мүмкін. Егер сіз аспаптың жерге тұйықталуының дұрыстығына күмәндансаңыз, білікті электрикке немесе қызмет көрсету өкіліне хабарласыңыз.

Аспаппен бірге жеткізілетін штепсельді ашаны өзгертпеңіз – егер ол розеткаға сәйкес келмесе, дұрыс розетканы орнату үшін білікті электрикке хабарласыңыз. Ұзартқыш сымды, штепсельдік адаптерді немесе көп ұялы розетканы пайдаланбаңыз.

Бұл ұсынысты орындамау электр тогының соғуына әкелуі мүмкін.

⚠ ЕСКЕРТПЕ Кесіп кету қауіптілігі

Сақ болыңыз – ыдыс жуғыш машинаның шеттері өткір.

Сақтық шараларын сақтамау кесіп кетуге немесе жарақатқа әкелуі мүмкін.

⚠ ЕСКЕРТПЕ Ыдыс жуғыш машинаны пайдаланған кезде негізгі сақтық шараларын сақтаңыз, соның ішінде:

- Ыдыс жуғыш машинаны қолданар алдында осы нұсқаулықтың барлық нұсқауларын оқып шығыңыз.
- Өрт, жарылық қаупін азайту немесе мүліктің зақымдануын, жарақаттануды немесе адам өлімін болдырмау үшін осы нұсқаулықтың нұсқауларын орындау қажет.
- Ыдыс жуғыш машинаны тек осы пайдаланушы нұсқаулығына сәйкес оның тікелей мақсатына сай пайдаланыңыз.
- Құрылғы келесі сияқты тұрмыстық және осыған ұқсас басқа жағдайларда пайдалануға арналған:
 - дүкендерде, кеңселерде және басқа қызметтік орынжайларда қызметкерлердің демалу бөлмелерінде;
 - қала сыртындағы үйлерде;
 - қонақ үйлер, мейманханалар және басқа ұқсас тұрғын үй-жайлар нөмірлерінде;
 - «түнеп шығу және таңғы ас» түріндегі үй қонақ үйлерінде.

- Тұрмыстық ыдыс жуғыш машинада қолдануға ұсынылған жуғыш заттар мен шайғыштарды ғана қолданыңыз және оларды балалардың қолы жетпейтін жерде сақтаңыз.
- Өрбір жуу бағдарламасы аяқталғаннан кейін жуғыш зат мөлшерлегішінің бос екеніне көз жеткізіңіз.
- Жууды қажет ететін ыдыстарды жүктеу кезінде өткір заттарды ыдыс жуғыш машинаның элементтеріне зақым келтірмейтіндей етіп орналастырыңыз.
- ЕСКЕРТУ! Өткір кескіш жиіктері бар пышақтар мен басқа керек-жарақтарды себетке кесу жиіктерін төмен қаратып салу керек немесе көлденең күйде қою керек.
- Машинаны пайдалану кезінде немесе одан кейін бірден жалпақ сүзгіні (ыдыс жуғыш машинаның түбіндегі металл диск) ұстамаңыз, себебі ол төменгі жағында орналасқан жылытқыш панелінен қыздыру нәтижесінде ыстық болуы мүмкін.
- Басқару жүйесінің жұмысына араласпаңыз.
- Ыдыс жуғыш машинаның есігіне немесе ыдысқа арналған түпқоймаға отыруға немесе олардың үстіне мінуге әрекет жасамаңыз.
- Реттелетін тіректерге сүйенбеңіз және оларды дене салмағыңызды тіреу үшін пайдаланбаңыз.
- Жарақат алу қаупін азайту үшін балаларға ыдыс жуғыш машинада немесе оның үстінде ойнауға рұқсат бермеңіз.
- Белгілі бір жағдайларда екі апта немесе одан да көп уақыт бойы жұмыс істемей тұрған кезде сутегі газы су жылытқыш жүйесінде пайда болуы мүмкін. Сутегі газы жарылғыш болып табылады. Егер суды жылыту жүйесі белгіленген уақыт аралығында пайдаланылмаса, ыдыс жуғыш машинаны қоспас бұрын барлық ыстық су шүмектерін ашып, әр шүмектен бірнеше минут судың ағып кетуін қамтамасыз етіңіз. Бұл процедура жинақталған сутегі газының бөлінуін қамтамасыз етеді. Газ тез тұтанғыш болғандықтан, аталған процедураны орындау кезінде темекі шекпеңіз және ашық жалынды қолданбаңыз.
- Ескі ыдыс жуғыш машинаны бөлшектеу және оны пайдаланудан шығару кезінде жуу бөлімінің есігін алыңыз.
- Ыдыс жуғыш машиналарға арналған кейбір жуғыш заттар жоғары сілтілі болып табылады. Олар жұтып қойғанда өте қауіпті болуы мүмкін. Жуғыш заттарды теріге және көзге тигізбеңіз және есік ашық болған кезде балаларды ыдыс жуғыш машинадан аулақ ұстаңыз. Жуу циклі аяқталғаннан кейін жуғыш зат ыдысының бос екеніне көз жеткізіңіз.
- Бұл ыдыс жуғыш машиналар тек тұрмыстық қолдануға арналған.

Техникалық қызмет көрсету кезіндегі қауіпсіздік нұсқаулары

- Кез келген тазалау немесе техникалық қызмет көрсету операциясының алдында аспапты қуат көзінен ажыратыңыз.
- Аспапты ажыратқан кезде штепсельдік ашаны алыңыз, бірақ зақымдалмас үшін желілік қуат сымын немесе сым қосылымын тартпаңыз.
- Құрылғының қандай да бір бөлігін жөндемеңіз немесе ауыстырмаңыз және осы пайдаланушы нұсқаулығында арнайы ұсынылмаса, кез келген техникалық қызмет көрсетуді орындауға тырыспаңыз.
- Сырғып кету қаупін азайту үшін құрылғының айналасындағы еденді таза және құрғақ күйде ұстаңыз.
- Құрылғы мен оның астына жанғыш материалдардың жиналуына жол бермеңіз, мысалы, түк, қағаз, шүберек және химиялық заттар. Қуат сымы зақымдалған жағдайда қауіпті болдырмау үшін оны өндіруші, сервистік қызмет немесе осыған ұқсас білікті персонал ауыстыруы тиіс.

Пайдалану кезіндегі қауіпсіздік техникасы бойынша нұсқаулар

- Егер ыдыс жуғыш машина жұмыс істеп тұрса, есікті өте мұқият ашу керек. Ыстық сумен күйіп қалу қатері бар болады. Бүріккіш айналуын тоқтатпайынша есікті толығымен ашпаңыз.
- Есікті ашық күйде қалдырмаңыз, себебі бұл жағдайда оған сүрініп қалуға болады.
- Ыдыс жуғыш машинадағы су ішуге жарамсыз.
- Ыдыс жуғыш машинаны оған жалпақ сүзгі, төкпе сүзгі және бүріккіш орнатылған кезде пайдалану керек. Бұл компоненттерді анықтау үшін осы нұсқаулықтың «Ыдыс жуғыш машина күтімі» бөліміндегі суреттерді қараңыз.
- Ыдыс жуғыш машина зақымдалған, ақаулы, жартылай бөлшектелген немесе жетіспейтін немесе ақаулы бөліктері, соның ішінде зақымдалған қуат сымы немесе штепсель ашасы болса, оны пайдаланбаңыз.
- Тұрмыстық аспаптар балалардың ойнауына арналмаған. Олар тұрақты бақылауда болмаса, 8 жастан кіші балаларды құрылғыға жақындатпаңыз. Олар мұны бақылауда орындайтын болса немесе құрылғыны қауіпсіз пайдалануға қатысты нұсқау берілсе және олар ықтимал қауіптерді түсінетін болса, бұл құрылғыны 8 жасқа толған және асқан балалар, сондай-ақ физикалық, сенсорлық немесе ақыл-ой қабілеттері шектеулі немесе тәжірибесі мен білімі жетіспейтін тұлғалар пайдалана алады.
- Қадағалауда болмайтын балалардың құрылғыны тазалауына және қызмет көрсетуіне тыйым салынады.
- Балаларға ыдыс жуғыш машинамен, оның ішінде немесе үстінде ойнауға рұқсат бермеңіз.
- Егер ыдыс жуғыш машиналарға арналған тазартқыш құрал қолданылса, ыдыс жуғыш машинаның зақымдалуын болдырмау үшін жуғыш затпен жуу бағдарламасын тазалағаннан кейін бірден іске қосқан жөн.
- Ыдыс жуғыш машина қарапайым тұрмыстық ыдыстарды жууға арналған. Ыдыс жуғышта бензин, бояу, темір немесе болат бөлшектерімен, коррозиялық, қышқылдық немесе сілтілі химиялық заттармен ластанған заттарды жууға болмайды.
- Егер ыдыс жуғыш машина ұзақ уақыт бойы пайдаланылмаса, ыдыс жуғыш машина өшірілген кезде қуаттау мен су беруді қосу керек.

Ыдыс жуғыш машинаны орнату

■ Жеткізілім жиынтығына кіретін компоненттер



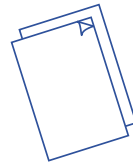
Құю құбыршегінің тірегі (1)



Құю құбыршегі (1)



Су өткізбейтін жапсырма (1)



Пайдалану жөніндегі нұсқаулық



Бұрандалар
4,2x12 мм (2)
3,9x38 мм (4)



Энергиятиімділік жапсырмасы (1)



Сәндік жолақ ұзын (1) қысқа (2)

■ Орнату алдындағы алдын ала қадамдар

Қаптамадан шығару және пайдалану ережелері

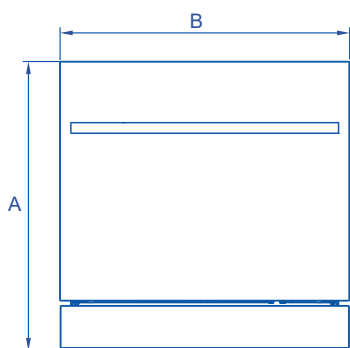
- Тасымалдау кезінде ыдыс-аяқты және ыдыс жуғышты зақымдалмағанын тексеріңіз. Егер ыдыс жуғыш машина зақымдалған болса, оны орнатпаңыз. Ыдыс жуғыш машина сатып алынған сатушыға хабарласыңыз.
- Қаптаманы кәдеге жарату: қаптаманың бір бөлігі қайта өңделуге жатады. Таңбалар мен жапсырмаларды тексеріп, мүмкіндігінше қаптаманы қайта өңдеуге тапсырыңыз.
- Ыдыс жуғыш машинаны ешқашан есіктің тұтқасынан немесе үстіңгі панельден көтермеңіз. Бұл ыдыс жуғыш машинаны зақымдауы мүмкін.
- Ыдыс жуғыш машинаның артқы жағында орналасқан құбыршектер мен қуат сымын ұстаған кезде абай болыңыз. Ұқыпты пайдалану қысу, иілу немесе кесу нәтижесінде зақымдану мен ақаулықтарды болдырмайды.
- Ыдыс жуғыш машинаны орнатқан кезде су төкпе құбыршектің бұралмағанына немесе бұғатталмағанына көз жеткізіңіз.

Қосылыстар

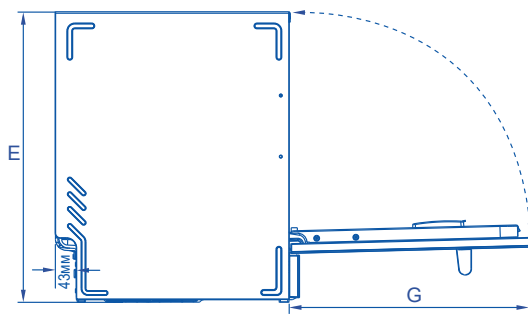
- Қуат сымының желілік розеткаға жету үшін жеткілікті ұзын екеніне көз жеткізіңіз. Әйтпесе, оны Haier компаниясының білікті маманы ауыстыруы керек. Ыдыс жуғыш машинаны қуат көзіне қосу үшін ұзартқыш сымдарды немесе көп ұяшықты розеткаларды пайдалануға тыйым салынады.
- Құбыршектер оларды коммуникацияларға кедергісіз қосу үшін жеткілікті ұзындыққа ие болуы керек. Егер құбыршекті ұзарту қажет болса, ұзартқыш құбыршектің жаңа екеніне, негізгі құбыршек сияқты сондай сапа мен диаметрге ие екендігіне көз жеткізіңіз.
- Ыдыс жуғыш машинаны температурасы 25 °C-тан асатын сумен жабдықтау жүйесіне қосуға болмайды.
- Ыдыс жуғыш машинаны «қысымды» төменгі тартумен ыстық сумен жабдықтау жүйесіне қосуға болмайды, себебі бұл жүйені зақымдауы мүмкін.

Ыдыс жуғыш машинаны орнату

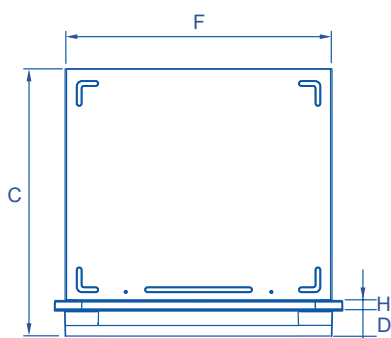
1 Құрылғының өлшемдері



АЛДЫНАН КӨРІНІСІ



БҮЙІРІНЕН КӨРІНІСІ



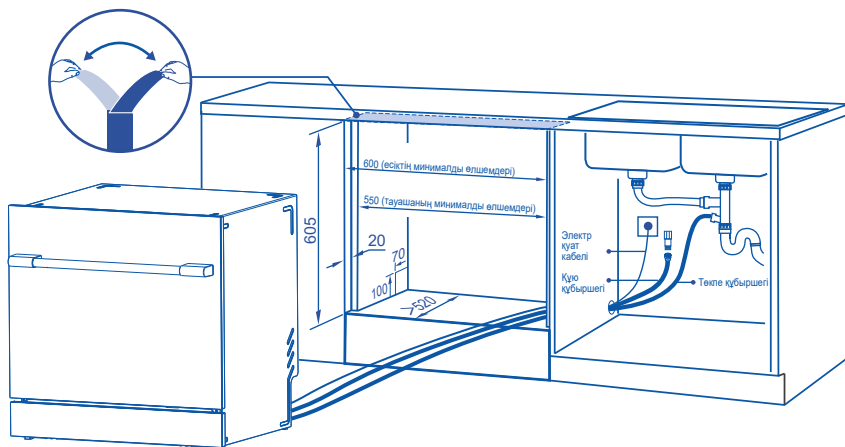
ҮСТІНЕН КӨРІНІСІ

Ыдыс жуғыш машинаны орнату

ҚҰРЫЛҒЫНЫҢ ӨЛШЕМДЕРІ	ММ
A Құрылғының жалпы биіктігі	600
B Құрылғының жалпы ені	595
B Құрылғының жалпы тереңдігі	545
D Тұтқаның тереңдігі	45
E Машинаның биіктігі	595
F Машинаның ені	550
G Толық ашық есікпен бірге тереңдік	493
H Есіктің ені	20

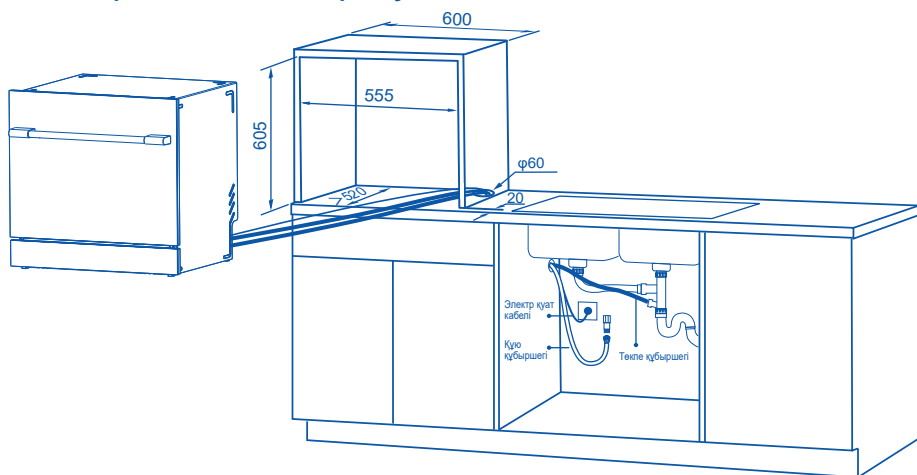
2 Ыдыс жуғыш машинаны орнатуға арналған ас үй жиһазындағы таушаның өлшемдері (бұл өлшемдер мм-де көрсетілген)

Таушада орнату

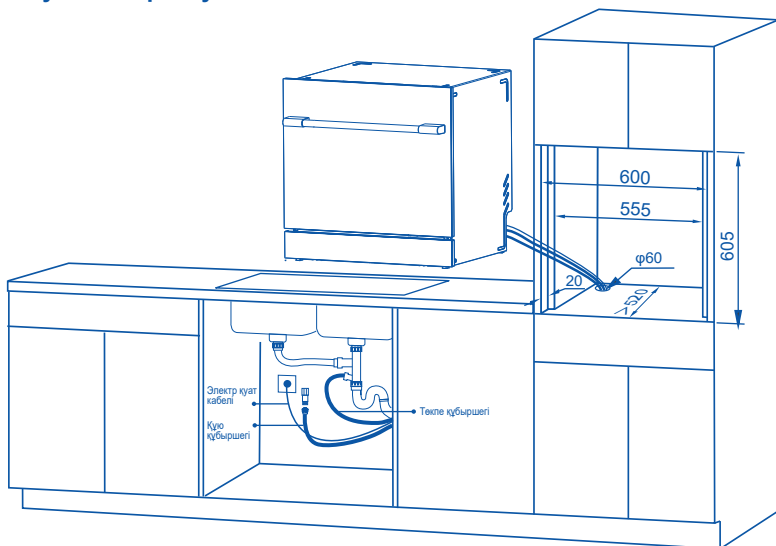


Ыдыс жуғыш машинаны орнату

Үстелдің үстіңгі тақтайына орнату

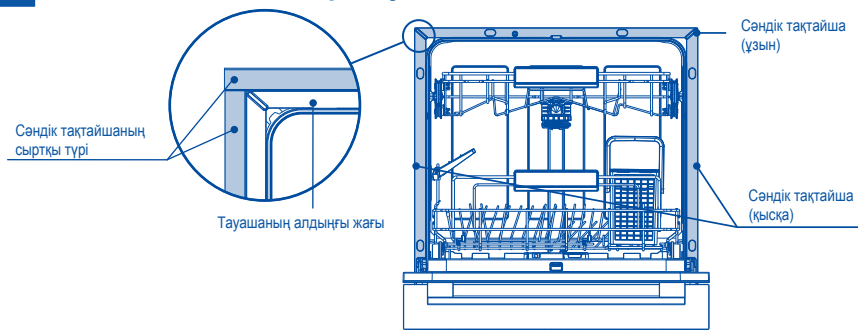


Бүйірлік тауашаға орнату



- Таушаның ашылу аймағында ешқандай кедергілер болмауы керек (мысалы, газ құбырлары және т.б.).
- Орнатпас бұрын, ыдыс жуғыш машинаның үстелдің үстіңгі тақтайына тигізетін әсерін болдырмау үшін шкафтың үстіңгі жағына ылғалдан қорғайтын үлбірді жағыңыз (тауашадағы орнату сызбасын қар.).
- Ыдыс жуғыш машинаны орнату орнына жылжитпас бұрын, олардың байланбағанына немесе шатаспағанына көз жеткізу үшін құю және төкпе құбыршектерін, сондай-ақ қуат кабельдерін тартыңыз.

3 Сәндік тақтайшаны орнату

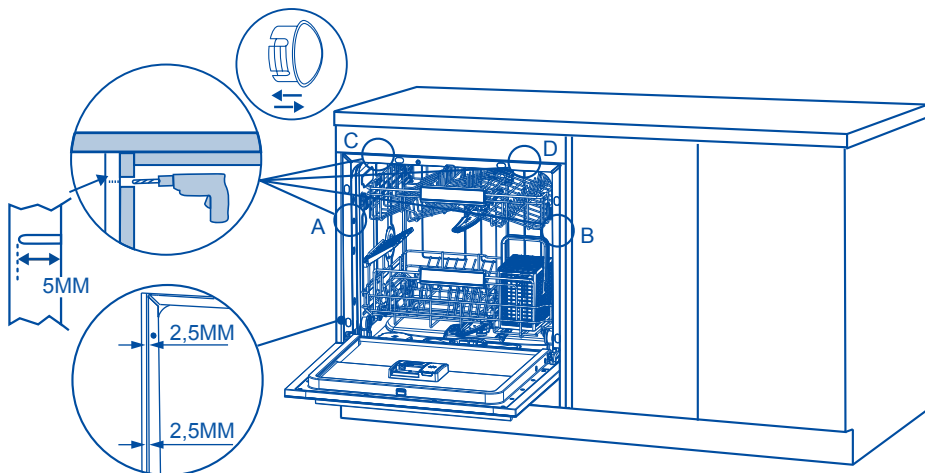


Сәндік тақтайшалар машина мен шкаф арасындағы алшақтықты жабу үшін қолданылады және оларды қызмет көрсету мамандары орнатады.

1. Сәндік тақтайша алып тастаңыз.
2. Ұзын сәндік тақтайша машинаның жоғарғы жағына жабыстырылады, ал қысқа сәндік тақтайша машинаның сол және оң жағына жабыстырылады (сәндік тақтайшаның сыртқы беті тауашаның алдыңғы жағымен бірдей жабыстырылуы керек, егер тауашаның алдыңғы жағы жарықтандырылса, бұл есікке әсер етеді және газдың ағып кетуіне әкеледі).
3. Көлікті тауашаға жылжытыңыз.

Ескерту. Егер шкафта үстіңгі тақтайы болса, сәндік тақтайшаны шкафтың еніне қарай кесе аласыз.

4 Машинаны бекіту



Ыдыс жуғыш машинаны шкафта корпустың материалына байланысты бүйірлерінде немесе үстіңгі жағында берілген бұрандалармен бекітіңіз (ыдыс жуғыш машинаны шкафқа жылжытпас бұрын бұрандалардың қақпақтарын алыңыз).

Ыдыс жуғыш машинаны орнату

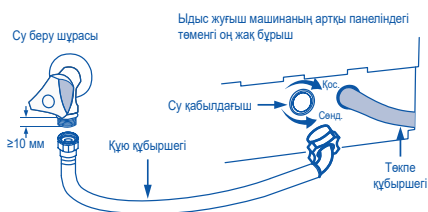
1. А және В нүктелеріндегі бұрандалардың қақпақтарын алыңыз да, екі бұранданы бүйірлік панельдер арқылы шкафқа бұраңыз.
2. С және D нүктелеріндегі бұрандалардың қақпақтарын алыңыз да, екі бұранданы шкафтың үстіңі тақтайы арқылы бұраңыз.

Ескерту. Ыдыс жуғыш машинаның төменгі тілімшесі берік және тегіс болуы керек, ал жылжитқаннан кейін ыдыс жуғыш машина әлі де тегіс болуы керек. Ыдыс жуғыш машина мен шкафтың бүйір қабырғалары арасындағы саңылау екі жағынан бірдей екеніне көз жеткізіңіз. Әйтпесе, есікті ашу/жабу қиын болуы мүмкін.

5 Құю құбыршегін қосу

Ыдыс жуғыш машинаның құю құбыршегін су беру қосқышына қосыңыз және құю құбыршегінің қысылмағанына, бүгілмегеніне немесе шатастырылмағанына көз жеткізіңіз. Егер су құбыры ұзақ уақыт бойы пайдаланылмаса, су таза және қоспалардан бос болғанша біраз уақыт ағып кетуі үшін суқұбыр шүмегін ашу керек, содан кейін ыдыс жуғыш машинаның құю құбыршегін су құбырына қосу керек. Машинаны толтыру үшін суық суды пайдаланыңыз.

Ыдыс жуғыш машинаның құю құбыршегінің қосқышы G1/2" (бөлек құбыр үшін) өлшеміне ие. Егер өлшемдер сәйкес келмесе, ауыстырғышты қолданыңыз.



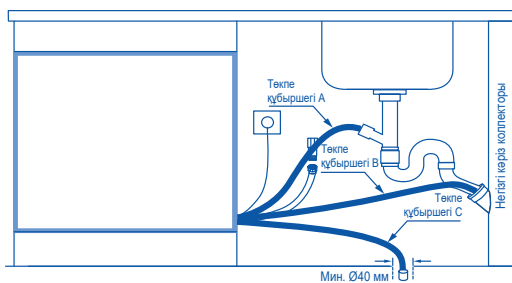
6 Төкле құбыршегін қосу

Оң жақтағы суреттегі А, В немесе С әдістерін қолдана отырып, төкле құбыршегін қосыңыз.

Үздіксіз дренажды қамтамасыз ету үшін су төкле құбыршегін қыспаңыз немесе шатастырмаңыз.

Төкле құбыршектің шығысын кәріз құбырына салыңыз және ағынды сулардың кері ағуын болдырмау үшін ұшын суға батырмаңыз.

Егер сізге арнайы ұзындықтағы төкле құбыршегі қажет болса, тұтынушыларға қызмет көрсету орталығына хабарласыңыз.



Ыдыс жуғыш машина мен тамақ қалдықтарын ұсақтағышты бір уақытта орнатыңыз



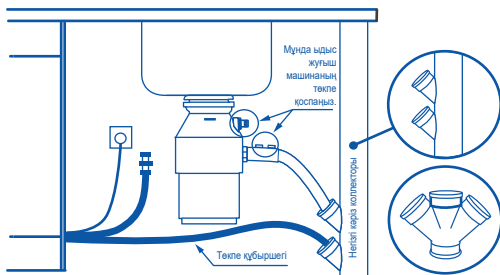
Ескерту

Егер қалыпты пайдалану процесінде ыдыс жуғыш машинада деңгейі жалпақ сүзгі деңгейінен асатын қалдық су бар екені анықталса, алдымен кәріз құбырының бітеліп қалмағанына көз жеткізу керек.

Ыдыс жуғыш машинаны орнату

1-сценарий.

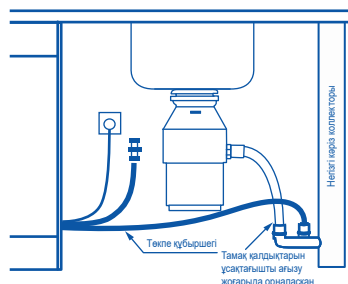
Ыдыс жуғыш машиналар мен тамақ қалдықтарын ұсақтағышқа арналған бөлек төкпе құбыршектер (ұсынылады)



Егер ыдыс жуғыш машина мен тамақ қалдықтарын ұсақтағыш бір уақытта орнатылса, ыдыс жуғыш машинаның су төкпе құбыршектерін және ұсақтағышқа арналған төкпе құбырларды бөлек орналастырған жөн.

2-сценарий.

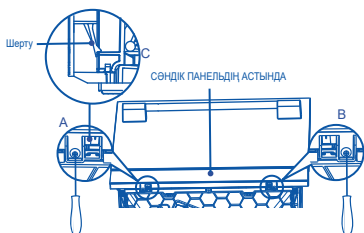
Ыдыс жуғыш машина тамақ қалдықтарын ұсақтағышпен бірге төкпені пайдаланады



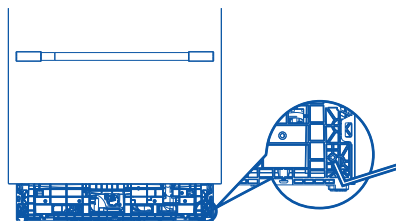
Егер тәуелсіз орналастыру мүмкін болмаса, ағынды сулардың кері ағуын болдырмау үшін ыдыс жуғыш машинаның төкпе тесігі ұсақтағышты ағызғаннан кейін орналасқанына көз жеткізіңіз.

7 Есіктің тепе-теңдігін реттеу

Ыдыс жуғыш машинаны ұзақ уақыт пайдаланғаннан кейін, егер есіктің ашылу және жабылу тепе-теңдігі қанағаттанарлықсыз болса, есіктің бастапқы тепе-теңдігін реттеу және қалпына келтіру үшін алтықырлы кілтті пайдалануға болады. Келесі қадамдарды орындау қажет:



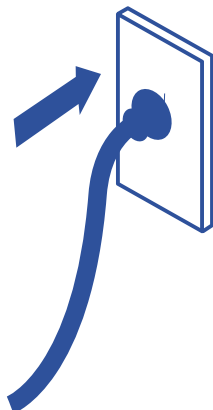
1. Ыдыс жуғыш машинаның төменгі сәндік тақтайшасының сол және оң жағындағы бұрандаларды бұрап шығарыңыз (суретте көрсетілгендей А және В нүктелері).
2. Қамытты тегіс бұрағышпен С нүктесінде жоғары қарай сырғытыңыз және оны алу үшін төменгі сәндік тақтайшаны төмен сырғытыңыз.



3. Тергершіктің екі жағындағы реттегіш бұранданы сағат тілімен бұрау үшін алтықырлы кілтті пайдаланыңыз және есіктің тепе-теңдігін оңтайлы күйде болғанша әр 2 айналым сайын тексеріңіз.

Ыдыс жуғыш машинаны орнату

8 Құрылғыны қосу



Электр желісіне қосылу

- Құрылғыны орнату кезінде ыдыс жуғышты электр желісіне қосуға болмайды. Барлық ішкі сымдардың дұрыс жерге қосылғанына көз жеткізіңіз.
- Құрылғының тақтайшасын тексеріңіз (тот баспайтын болаттан жасалған есіктің ішкі жағында сол жақта орналасқан) және үй желісіндегі кернеу мен ток жиілігінің мәндері тақтайшада көрсетілген мәндерге сәйкес келетініне көз жеткізіңіз.
- Құрылғының штепсельдік ашасын жерге тұйықталған және автоматты ажыратқыш қосылған розеткаға салыңыз.

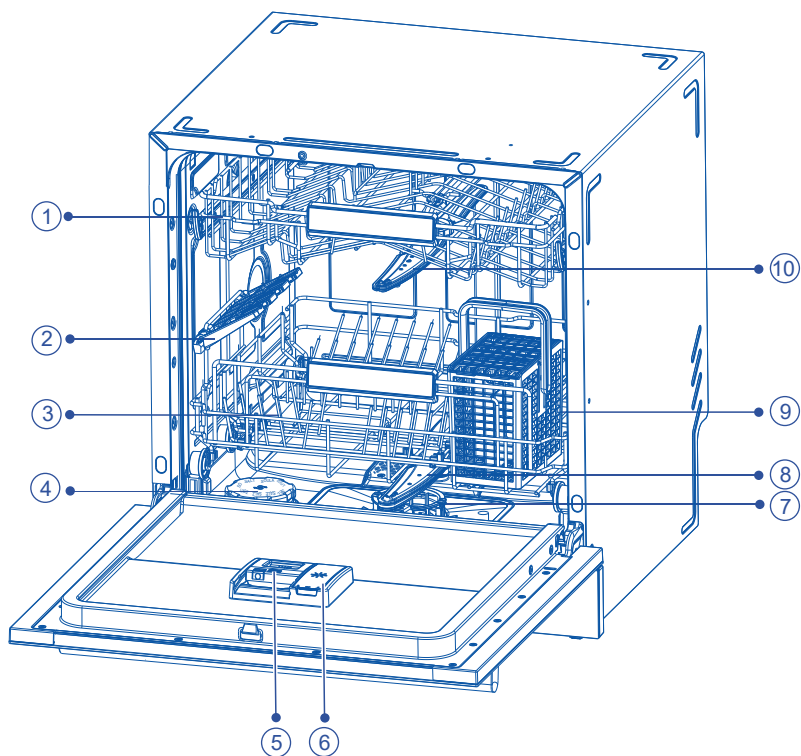
МАҢЫЗДЫ!

- Құрылғыны жерге тұйықтау заңнамада көзделген қауіпсіздік техникасының талабы болып табылады.
- Егер желілік сым жеткіліксіз болса және розеткаға жетпесе немесе құрылғы қосылатын розетка штепсельдік ашаға сәйкес келмесе, ыдыс жуғыш машинаның желілік сымын толығымен ауыстыру қажет. Мұны тек Haier компаниясының техникалық маманы орындауы керек. Ашаны түрлендірмеңіз және желілік сымнан кесіп алмаңыз. Ыдыс жуғыш машинаны қуат көзіне қосу үшін адаптерді, ұзартқышты немесе көп ұяшықты розетканы пайдаланбаңыз, себебі бұл қызып кетуге алып келуі және өрт қаупін тудыруы мүмкін.
- Ыдыс жуғыш машина қосылатын розетка, тіпті машина орнатылған кезде де оңай қолжетімді болуы керек (мысалы, көрші шкафта орналасуы керек). Бұл ыдыс жуғыш машинаны қауіпсіз тазалау және қызмет көрсету үшін электр қуатынан ажырату үшін қажет.

■ Соңғы бақылау тексерулерінің тізімі

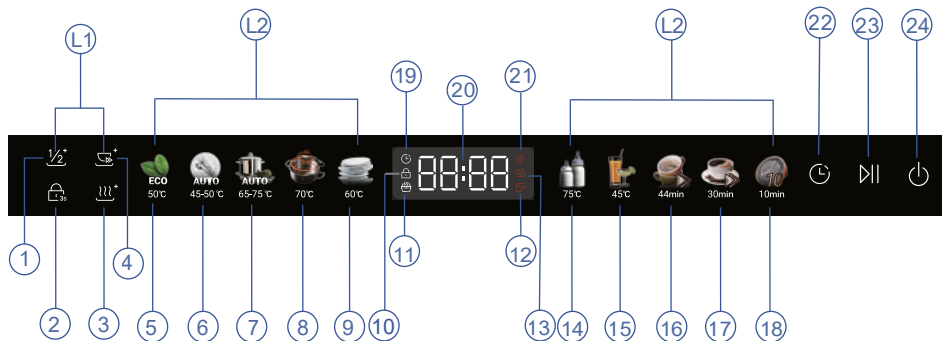
Машинаны орнатушы жүргізетін тексерулер

- Барлық компоненттердің орнатылғанына көз жеткізіңіз.
 - Барлық панельдер мен олардың бөліктері мықтап бекітілгеніне және соңғы электрлік сынақтар жергілікті электр стандарттарына сәйкес жүргізілгеніне көз жеткізіңіз.
 - Ыдыс жуғыш машинаның көлденеңінен тураланғанына көз жеткізіңіз. Қажет болса, тірек аяқтарын аздап реттеңіз. Оңтайлы өнімділікті қамтамасыз ету үшін ыдыс жуғыш машинаның көлбеуі 1°-тан аспауы керек. Көлбеуді спиртті деңгейдің көмегімен тексеріңіз.
 - Қую құбыршегінің фитингінде резеңке шайба бар екеніне және тығыздағышпен байланыста болғаннан кейін оның тағы жарты айналымға тартылғанына көз жеткізіңіз.
 - Төкпе қосылымдағы барлық бітеуіштер мен тығындардың бұрғыланғанына және дренаждық қосылыстың дұрыс орындалғанына көз жеткізіңіз.
 - Төкпе құбыршегінің қосқышына құбыршектің артық салмағы түспеуі керек. Төкпе құбыршегін салбырап қалмас үшін мүмкіндігінше тартып ұстаңыз. Төкпе құбыршектің келген артық ұзындығы ыдыс жуғыш машина құбыршегінің жоғарғы ілмегінің жағында орналасуы керек.
 - Төкпе құбыршекті шұңғылша сифонына жалғаған кезде құбыршектің жоғарғы ілмегі төкпе құбыршектің түйіскен жерінен кемінде 150 мм жоғары екеніне көз жеткізіңіз.
 - Ыдыс жуғыш машинадан серелерді бекітетін барлық қаптама мен таспаның алынып тасталғанына көз жеткізіңіз.
 - Құрылғының есігі көрші шкафтарға әсер етпестен еркін ашылатынына және жабылатынына көз жеткізіңіз.
 - Электр розеткасы оңай қолжетімді және жақын шкафта екеніне көз жеткізіңіз.
 - Ыдыс жуғыш машинаның жұмысын тексеріңіз:
- Егер ақаулық орын алған болса, осы нұсқаулықтың «Ақаулықтарды іздеу және жою» бөліміне жүгініңіз.



- | | |
|---|--|
| 1. Жоғарғы себет | 6. Шаюға арналған мөлшерлеу ыдысы |
| 2. Шай шыныаяқтарын ұстағыш | 7. Сүзгілер |
| 3. Төменгі себет | 8. Жоғарғы бүріккіш |
| 4. Тұз салатын контейнер | 9. Асханалық аспаптарға арналған себет |
| 5. Жуғыш затқа арналған мөлшерлеу ыдысы | 10. Орталық бүріккіш |

Бағдарламалардың сипаттамасы



- | | |
|---|---|
| <ol style="list-style-type: none"> 1. Жартылай жүктеу 2. Бұғаттау 3. «Қосымша кептіру» бағдарламасы 4. «Жылдам жуу» бағдарламасы 5. ECO бағдарламасы 6. AUTO CARE бағдарламасы 7. AUTO PLUS бағдарламасы 8. «Қарқынды» бағдарламасы 9. «Қалыпты» бағдарламасы 10. Бұғаттау индикаторы 11. Есікті автоматты түрде ашу функциясының индикаторы 12. Су беруді ескерту индикаторы 13. Тұз индикаторы | <ol style="list-style-type: none"> 14. «Гигиена» бағдарламасы 15. «Нәзік» бағдарламасы 16. «Жеделдетілген» бағдарламасы 17. «Жылдам» бағдарламасы 18. Алдын ала жуу 19. Кейінге қалдырылған бастау индикаторы 20. Сандық дисплей 21. Шайғыш индикаторы 22. Таймерді орнату түймесі 23. Бастау/Қалпына келтіру түймесі 24. ҚОС./ӨШІР. түймесі |
|---|---|

L1. Қосымша функциялар
L2. Негізгі бағдарламалар

- Жартылай жүктеу:** кейбір бағдарламалармен үйлесімді қосымша функция (кестені қар.).
- «Жылдам жуу» бағдарламасы:** кейбір бағдарламалармен үйлесімді қосымша функция (кестені қар.).
- «Қосымша кептіру» бағдарламасы:** кейбір бағдарламалармен үйлесімді қосымша функция (кестені қар.).
- Бұғаттау:** бұғаттау функциясы ыдыс жуғыш машинаның жұмыс режимін өзгертуге мүмкіндік бермейді. Бұғаттау функциясы іске қосылған кезде кез келген басқа түймелер жұмыс істемейді (құлыпты басқару опциясын қоспағанда). Бағдарлама аяқталғаннан кейін бұғаттау автоматты түрде өшеді.

	Жартылай жүктеу	«Қосымша кептіру» бағдарламасы	«Жылдам жуу» бағдарламасы
ECO бағдарламасы			
AUTO CARE бағдарламасы		✓	
AUTO PLUS бағдарламасы		✓	
«Қарқынды» бағдарламасы	✓	✓	
«Қалыпты» бағдарламасы	✓	✓	✓
«Гигиена» бағдарламасы			
«Нәзік» бағдарламасы		✓	
«Жеделдетілген» бағдарламасы	✓		
«Жылдам» бағдарламасы		✓	
Алдын ала жуу			

Бағдарламалардың сипаттамасы

Бағдарламалар		
Бағдарламалар	Тамақ қалдықтарының типі	Жүктеу типі
Есо бағдарламасы	Қалыпты ластанулар: сорпалар, жұмыртқалар, тұздықтар, картоп, макарон, күріш, қуырылған тағам.	Дерекі режим: асхана ыдыс-аяғы, асхана аспаптары, шыны ыдыс-аяқ
AUTO CARE бағдарламасы¹⁾	Қалыпты ластанулар: сорпалар, жұмыртқалар, тұздықтар, картоп, макарон, күріш, қуырылған тағам.	Барлығы: шыны ыдыс-аяқ, асхана ыдыс-аяғы, кәстрөлдер мен табалар
AUTO PLUS бағдарламасы	Қалыпты ластанулар: сорпалар, жұмыртқалар, тұздықтар, картоп, макарон, күріш, қуырылған тағам.	Барлығы: шыны ыдыс-аяқ, асхана ыдыс-аяғы, кәстрөлдер мен табалар
«Қарқынды» бағдарламасы	Күрделі ластанулар: кофе, тәтті нандар, сүт, салқын сусындар, салат, шұжық	Барлығы: шыны ыдыс-аяқ, асхана ыдыс-аяғы, кәстрөлдер мен табалар
«Қалыпты» бағдарламасы	Қалыпты ластанулар: сорпалар, жұмыртқалар, тұздықтар, картоп, макарон, күріш, қуырылған тағам.	Дерекі режим: асхана ыдыс-аяғы, асхана аспаптары, шыны ыдыс-аяқ
«Гигиена» бағдарламасы	Күрделі ластанулар: кофе, тәтті нандар, сүт, салқын сусындар, салат, шұжық	Дерекі режим: асхана ыдыс-аяғы, асхана аспаптары, шыны ыдыс-аяқ
«Нәзік» бағдарламасы	Балғын ластанулар: сорпалар, жұмыртқалар, тұздықтар, картоп, макарон, күріш, қуырылған тағам.	Дерекі режим: асхана ыдыс-аяғы, асхана аспаптары, шыны ыдыс-аяқ.
«Жеделдетілген» бағдарламасы	Балғын ластанулар: кофе, тәтті нандар, сүт, салқын сусындар, салат, шұжық	Дерекі режим: асхана ыдыс-аяғы, асхана аспаптары, шыны ыдыс-аяқ
«Жылдам» бағдарламасы	Балғын ластанулар: кофе, тәтті нандар, сүт, салқын сусындар, салат, шұжық	Дерекі режим: асхана ыдыс-аяғы, асхана аспаптары, шыны ыдыс-аяқ
Алдын ала жуу²⁾	Балғын ластанулар: кофе, тәтті нандар, сүт, салқын сусындар, салат, шұжық	Дерекі режим: асханалық ыдыс-аяқ

- 1) Құрылғы ластану типін және себеттердегі ыдыс-аяқтардың санын анықтайды. Ол судың температурасы мен мөлшерін, қуат тұтынуды және бағдарламаның ұзақтығын автоматты түрде реттейді.
- 2) Бұл бағдарламаны ыдыс-аяқты тез шаю үшін пайдаланыңыз. Бұл тамақ қалдықтарының ыдысқа жабысып қалуына және ыдыс жуғыш машинадан жағымсыз иістердің пайда болуына жол бермейді. Жуғыш зат қолданылмайды.

Оңтайлы кептіру әсеріне қол жеткізу үшін кептіру функциясы бар «Қарқынды» бағдарламаны таңдау ұсынылады.

Нашар ластанған ыдыстарды жуу үшін, егер кептіру қажет болмаса, кептірусіз жуу бағдарламасын таңдауға болады, мысалы, «Жылдам» бағдарламасы.

Суды жұмсарту жүйесі

Жуудың жақсы сапасын қамтамасыз ету үшін жұмсақ су қажет. Қатты су жуудың тиімділігіне теріс әсер етуі мүмкін. Кермек суда жуған кезде шыны бұйымдар біртіндеп күңгірт болады, ал ыдыс-аяқ дақтармен немесе ақ жабындымен жабылады. Өте кермек суды пайдалану ыдыс жуғыш машинаның бөлшектерінің ақаулықтарына әкелуі мүмкін. Тұздың көмегімен жағдайды жақсартып алуға да болады.

Суды жұмсарту жүйесін баптау

Берілген тұздың мөлшерін судың кермектігіне байланысты Н1-ден Н6-ға дейінгі баптаулармен орнатуға болады.

1. Үйіңіздегі ағын судың кермектігінің мәнін анықтап алыңыз. Бұл ақпаратты сумен жабдықтау ұйымынан алуға болады.
2. Баптау параметрлерін судың кермектік кестесінен табуға болады.

Пайдаланылатын судың кермектігін анықтау

Судың кермектігі				Суды жұмсарту баптауы
Неміс градустары (°dH)	Француз градустары (°fH)	ммоль/л	Кларк шкаласы бойынша градустар	Электрондық баптау
-	-	-	-	H-
0-6,1	0-11	0-1,10	0-7,7	H1
6,2-8,1	11,1-14,5	1,11-1,45	7,8-10,2	H2 ¹⁾ *
8,2-9,8	14,6-17,5	1,46-1,75	10,3-12,3	H3
9,9-12	17,6-21,5	1,76-2,15	12,4-15,1	H4 ²⁾ *
12,1-16	21,6-28,5	2,16-2,85	15,2-20	H5 ³⁾ *
16,1-21	28,6-37,5	2,86-3,75	20,1-26,3	H6
21,1-30	37,6-53,5	3,76-5,35	26,4-37,5	H7
30,1-50	53,6-89,2	5,36-8,92	37,6-62,6	H8

* Ескертпе

- 1) Зауыттық жұмсарту баптауы H5-ке орнатылған. H- баптауы, су жұмсартқыш жұмыс істемейді.
- 2) Су жұмсартқыш жұмыс істеп тұрғанда, сіз біртүрлі дыбыс естуіңіз мүмкін, бұл қалыпты.
- 3) Баптаулы орнату үшін «Алғаш рет пайдаланар алдында» бөліміне жүгініңіз.
- 4) Егер H8-ге баптауды орнатқаннан кейін ыдыс жуғыш машинаның ішінде және сәреде қақ әлі де пайда болса, бұл жергілікті ағын судың тым жоғары кермектігін көрсетеді; қақтан тазарту үшін ақ сірке суын қолданыңыз.

Арнайы тұзды пайдалану

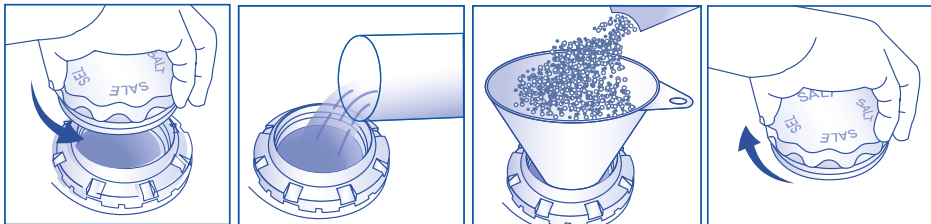
Басқару тақтасында төмен деңгейлі тұз индикаторы жанғаннан кейін контейнерге тұз қосу керек. Құрылғыны тікелей қосудың алдында әрқашан арнайы тұзды қосыңыз. Бұл артық тұздың бірден жуылуын қамтамасыз етеді және шаюға арналған ыдысты коррозияға ұшыратпайды.

Тұзды келесі жолмен толтырыңыз:

⚠ АБАЙЛАҢЫЗ!

Ыдыс жуғыш машинаға арналған тұзды ғана қолданыңыз. Басқа өнімдер құрылғыны зақымдауы мүмкін! Кез келген төгілген тұз коррозияға алып келеді. Әр толтырудан кейін бағдарламаны іске қосыңыз.

Суды жұмсарту жүйесінің контейнеріне шамамен 300 г арнайы тұз қосыңыз. Тұзды бір рет толтырғаннан кейін оны бірнеше рет жуу сеанстары үшін қолдануға болады (ескерту: ыдыс жуғыш машинаны бірінші рет қолданған кезде алдымен суды жұмсартатын контейнерге шамамен 300 г арнайы тұз қосыңыз, содан кейін 300 мл су қосыңыз; тұз жетіспесе, индикатор қайтадан жанады, бұл жағдайда тек арнайы тұз қосылуы керек, су қосудың қажеті жоқ). Арнайы тұзды тұтыну судың кермектігіне байланысты (судың кермектігі неғұрлым жоғары болса, соғұрлым шығын көп болады).



1. Тұз контейнерін ашу үшін қақпақты сағат тіліне қарсы бұраңыз.
2. 300 мл су қосыңыз (суды бірінші рет қолданған кезде ғана қосу керек).
3. Су жұмсарту жүйесінің контейнеріне 300 грамм тұз қосыңыз.
4. Тұз контейнерін жабу үшін қақпақты сағат тілімен бұраңыз.

Егер тұз қосылғаннан кейін арнайы тұз индикаторы әлі сөнбесе, бұл тұздың мөлшері мен судың температурасына байланысты болуы мүмкін. Тұз толығымен ерігеннен кейін индикатор автоматты түрде сөнеді.

Шайғышты пайдалану

Жақсы кептіру нәтижелеріне қол жеткізу үшін шайғышты үнемі қолдануды табандылықпен ұсынамыз. Шайғыш шыны және фарфор ыдыстарға дақтары жоқ жарқыраған таза көрініс береді. Сонымен қатар, шайғыш металдың күңгірттенуіне жол бермейді.

Мөлшерлегішке шайғышты қашан қосу керек

Ыдыстағы шайғыш деңгейі төмен болған кезде басқару тақтасында шайғыш индикаторы жанады, бұл мөлшерлеу ыдысын толтыру қажеттілігін еске салады.

Шайғыш мөлшерін реттеу

Сіз шайғыш мөлшерін, баптаулар ауқымын реттей аласыз: d-, d1-d6. Ең төменгі баптау — d- (бұл баптау кезінде шайғыш автоматты түрде қосылмайды), ең жоғары баптау — d6, ал зауыттық баптау — d5.

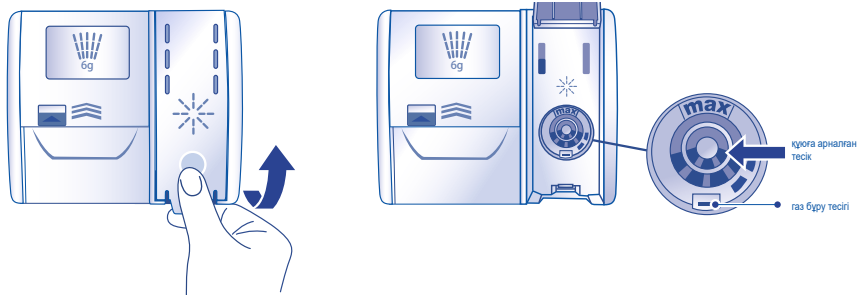
* Егер жуғаннан кейін ыдыс-аяқтың бетінде ақ жолақтар немесе көбік қалдықтары қалса, баптауды 1 немесе 2 позицияға азайтыңыз.

* Егер жуғаннан кейін ыдыс-аяқтың бетінде су дақтары пайда болса, баптауды 1 позицияға көтеріңіз (егер су дақтары әлі де болса, жуу бағдарламасын «Қарқынды» сияқты тиімдірек кептіру функциясы бар бағдарламамен ауыстырыңыз).

Параметрді өзгерту үшін «Алғаш рет пайдаланар алдында» бөліміне жүгініңіз.

Шайғышты мөлшерлегішке құю

1. Өлшеу ыдысының қақпағын ашу үшін түймені басыңыз.



2. Шайғышты дөңгелек тесік арқылы құйыңыз. Шайғышты MAX белгісінен жоғары құймағаныңызға көз жеткізіңіз.

МАҢЫЗДЫ!

Ыдыс жуғыш машинаның ішіне төгіп алмау үшін шайғышты абайлап құйыңыз. Көбіктенуге жол бермеу үшін шайғыштың төгілген барлық дақтарын сүрту қажет. Бұл талапты орындамау кепілдікте қамтылмаған, техникалық қызмет көрсету жөніндегі мамандарға жүгіну қажеттігіне әкелуі мүмкін.

3. Қақпақты жабыңыз, оның бекітілгеніне көз жеткізіңіз.

МАҢЫЗДЫ!

Жоғары температура мен ыдыс жуғыш машинаға арналған жуғыш заттың әсерінен кейбір заттар зақымдалуы мүмкін. Егер күмәніңіз болса, өндірушінің ұсыныстарына жүгініңіз немесе батпаған ыдысты қолмен жуыңыз.

Асхана аспаптары мен асхана күмісі

Дақтардың алдын алу үшін асхана аспаптары мен күміс бұйымдарды қолданғаннан кейін бірден шайыңыз. Күміс тот баспайтын болатпен жанаспауы керек. Осы материалдардан асхана аспаптарын араластыру дақтардың пайда болуына әкелуі мүмкін.

Күміс асхана аспаптарын ыдыс жуғыш машинадан алыңыз және бағдарлама аяқталғаннан кейін дереу қолмен құрғатыңыз.

Алюминий

Алюминий жуғыш заттың әсерінен күңгірттенуі мүмкін. Өзгеру дәрежесі жуғыш заттың немесе алюминийдің сапасына байланысты.

Басқа да металдар

Темір мен шойын басқа заттарды тот басып, ластауы мүмкін. Мыс, қалайы және латунь дақтардың пайда болуына бейім.

Ағаш ыдыс

Ағаш ыдыстар әдетте жылу мен суға сезімтал. Үнемі ыдыс жуғыш машинада жуу олардың күйінің нашарлауына әкелуі мүмкін.

Кермек су

Кермек су – кальций мен магний сияқты минералдардың жоғары концентрациясы бар су. Бұл ыдыс жуғыш машинаның жұмысына кері әсер етуі мүмкін және оның бөліктері уақыт өте келе істен шығуы мүмкін. Кермек суда жуылған шыны ыдыстар уақыт өте келе күңгірттенеді, ал ыдыс-аяқтар дақтармен немесе ақ жабындымен жабылады. Судың кермектігі географиялық орналасуына байланысты. Егер сіз кермек суы бар аймақта тұрсаңыз, тұрмыстық су құбырына су жұмсартқыш жүйесін орнатуды ұсынамыз.

Егер сіздің үйіңізде кермек су болса

«Ұнтақ тәрізді жуғыш заттың мөлшері бойынша ұсыныстар» бөлімін қар. Шайғышты қолданыңыз. Жуу сапасын жақсарту үшін шайғышты беру баптауын арттыруды ұсынамыз. Толығырақ ақпаратты «Алғаш рет пайдаланар алдында» бөлімінен қараңыз. Ыдыс жуғыш машинаны тазалау/қақтан тазартуға арналған құралды үнемі қолданыңыз немесе ыдыс жуғыш машинаңызда әк жиналғанын байқаған сайын қолданыңыз.

Егер сіздің үйіңізде жұмсақ немесе жұмсартылған су болса

Жуғыш заттың шамадан тыс мөлшерін пайдаланбаңыз.

Шыны ыдыс

Шыны ыдыстардың көп бөлігін ыдыс жуғыш машинада жууға болады. Хрусталь, өте жұқа және антикварлық шыны ыдыстар дақтармен жабылып, бұлыңғыр көрініске ие болуы мүмкін.

Пластикалық бұйымдар

Пластиктың кейбір түрлері ыстық су әсерінен пішінін немесе түсін өзгертуі мүмкін. Пластиктен жасалған бұйымдарды жуар алдында өндірушінің нұсқаулығына жүгініңіз. Ыдыс жуғыш машинада жууға болатын пластик ыдыстарды салмақпен басу керек, ол төңкерілмеуі, сумен толтырылмауы немесе жуу кезінде сөреден құлап кетпеуі керек.

Безендірілген ыдыстар

Қазіргі заманғы фарфор бұйымдарының көпшілігін ыдыс жуғыш машинада жууға болады. Өшекейдің үстінде жазуы бар антикварлық, алтынмен қапталған немесе қолмен жазылған жазуы бар бұйымдардың машиналық жууға аса сезімтал болуы мүмкін.

Желімделген бұйымдар

Желімнің кейбір түрлері машинада жуу кезінде жұмсарады немесе ериді.

Ыдыс-аяқты тиеу

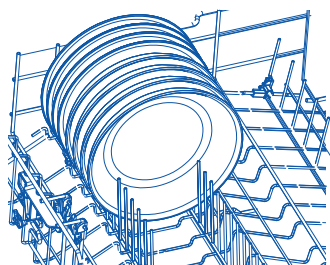
Егер асхана немесе ас үй ыдыстарында кетіру қиын күйген, жабысқақ және басқа да тағам бөлшектері болса, жуудың алдында ыдысты біраз уақытқа жібітіп қою немесе шүберекпен алдын ала тазалап алу ұсынылады, әйтпесе оны ыдыс жуғыш машинада тазалау қиынға соғады. Ыдыстарды ыдыс жуғыш машинаға салмас бұрын, барлық үлкен тағам бөлшектерін тазалап алыңыз. Ағынды су астында ыдыстарды алдын ала шаю қажет емес.

Ыдыс жуғыш машинаны жүктеу кезінде заттардың төменгі жағындағы айналмалы бүріккіштен келетін су барлық жерлерге жететіндей етіп орналастырылғанына көз жеткізіңіз. Әйтпесе, жуудың тиімділігі төмендейді.

Ыдыс жуғыш машинада 8-ге дейін ыдыс-аяқ жиынтығы сыяды.

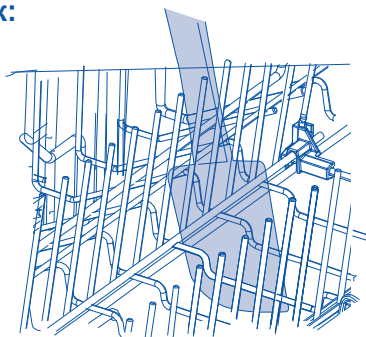
Келесіге көз жеткізу керек:

- Төменгі және орталық бүріккіштер еркін айнала алады.
- Биік заттар жоғарғы бүріккіштің айналуына кедергі болмайды.
- Шыны және басқа да сынғыш заттар тұрақты.
- Ыдыс-аяқтың барлық қуыстары төмен қарайды.
- Тәрелкелер біркелкі орналасқан.
- Барлық өткір заттар жарақатты болдырмайтындей немесе құрылғыға зақым келтірмейтіндей орналастырылған.



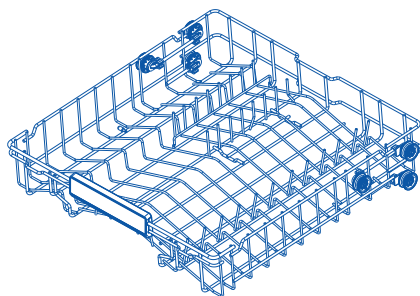
Келесі шарттардан аулақ болу керек:

- Шамадан тыс жүктеу.
- Бүріккіштің айналуына кедергі келтіруі мүмкін торлар мен себеттің астындағы ыдыс-аяқтың кез келген шығыңқы бөліктері.
- Ыдыс жуғыш машинаның алдыңғы жағындағы кез келген шығыңқы ыдыс бөліктері.
- Жиналмалы шыныаяқ сөрелеріндегі кез келген заттарға судың түсуін бұғаттау.



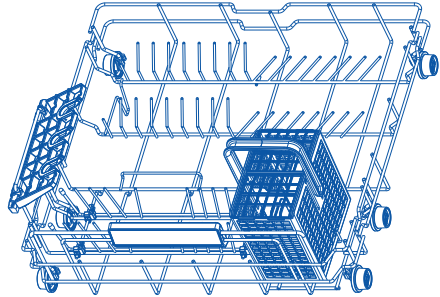
Жоғарғы сөре

Жоғарғы сөре стаканар, шыныаяқтар, табақшалар, тәрелкелер және табалар сияқты заттарды орналастыруға арналған.



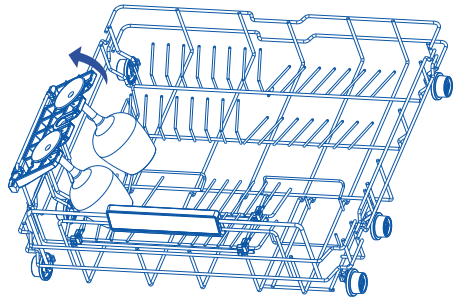
Төменгі сөре

- Ең үлкен заттарды мына жерге қойыңыз: кәстрөлдер, табалар, қақпақтар, қызмет сервистік табақтар мен тостағандар.
- Кәстрөлдер мен табалар түбіне тегіс болатындай етіп тісшелерді төмен түсіріңіз.
- Ыдыстың бүріккішті бұғаттамайтынына және оның айналуына кедергі келтірмейтініне көз жеткізіңіз.



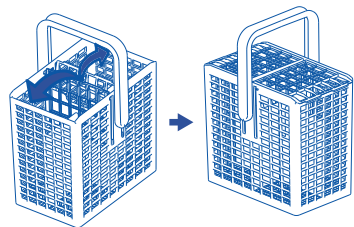
Қапсырма

- Асхана аспаптарын орналастырған кезде қапсырманы көтеріп, биік стақандарды орнатқан кезде түсіруге болады.
- Биіктігі 20 см-ден аспайтын стаканды жуу ұсынылады. бұл жағдайда стаканды бүріккіш бөтелкені бөгемейтініне көз жеткізіп, көлбеу етіп қою керек.



Асханалық аспаптарға арналған себет

- Олардың бір-біріне жиналуына жол бермеу үшін қасықтарды басқа асхана құралдарымен араластырыңыз.
- Асхана аспаптарын бөлу үшін торды пайдаланыңыз.
- Асхана аспаптарына арналған себеттің қақпағын көтеруге және төмендетуге болады.
- Егер ұзын заттар бүріккіштерді жауып тастауы мүмкін болса, оларды жоғарғы себетке көлденеңінен орналастырыңыз.



⚠ АБАЙЛАҢЫЗ!

Зақымдану мен жарақаттанудың алдын алу үшін өткір және үшкір заттарды пышақтарымен төмен қаратып қойыңыз.

Үнемді пайдалану

Құрылғыны пайдалану кезінде ақшаны үнемдеу және қоршаған ортаға зиян келтірмеу туралы кеңестер.

- Ұсынылған максималды жүктеме көлемін пайдаланып, энергияны, суды, жуғыш затты және уақытты тиімді пайдалануды қамтамасыз етіңіз. Жууды 2 жарты жүктеменің орнына 1 рет толық жүктемемен іске қосу арқылы 50% электр энергиясын үнемдеңіз.
- Суды үнемдеу үшін алдын ала шаюдың орнына жүктелетін заттардан тамақ бөлшектерін алып тастаңыз.
- Орташа ластанған ыдыс-аяқтар үшін су мен энергияны тиімді пайдалану үшін ECO бағдарламасын таңдаңыз.

МАҢЫЗДЫ!

- Тек автоматты ыдыс жуғыш машиналарға арналған жуғыш заттарды қолданыңыз.
- Ыдыс жуғыш машиналарға арналған жуғыш заттар жоғары сілтілі болып табылады. Олар жұтып қойғанда өте қауіпті болуы мүмкін. Жуғыш затты теріңізге және көзіңізге тигізбеңіз және балалар мен физикалық, сенсорлық немесе ақыл-ой қабілеті шектеулі тұлғаларды ыдыс жуғыш машинаға ашық болған кезде кіргізбеңіз. Әрбір жуу бағдарламасы аяқталғаннан кейін жуғыш затты өлшейтін ыдыстың бос болуын тексеріңіз.
- Ешқашан жуғыш заттарды ыдыс жуғыш машинасындағы ыдыс ішіне тікелей шашпаңыз немесе құймаңыз. Жуғыш зат мен ыдыс жууға арналған таблеткалар ыдыс-аяқ пен асхана аспаптарымен тікелей байланыста болмауы керек.
- Қол жууға арналған сұйықтықты, сабынды, жуғыш заттарды немесе жууға арналған зарарсыздандырғыш құралдарды пайдаланбаңыз, себебі олардың ыдыс жуғыш машинасын зақымдауы мүмкін.

Мөлшерлеу ыдысын жуғыш затпен толтыру

1. Мөлшерлегіштің оң жағындағы түймені тартыңыз.

МАҢЫЗДЫ!

Қақпақ қолыңызда ашық күйде сынбауы үшін оң жақтағы мөлшерлеу ыдысына жақындаңыз.

2. Жуғыш затты тиісті бөлікке (бөліктерге) қосыңыз. Негізгі жууға арналған бөліктегі «15» және «25» белгілері ұнтақ тәрізді жуғыш заттың граммына сәйкес келеді.

МАҢЫЗДЫ!

Тек таблетка түріндегі жуғыш затты негізгі жууға арналған бөлікке салуға болады (үлкенірек өлшемді).

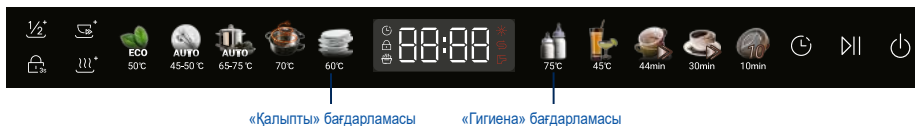
3. Артық жуғыш затты мөлшерлеу ыдысының шетінен алып тастаңыз.
4. Қақпағын жауып, оны сырт еткенше басыңыз. Жуғыш зат жуу бағдарламасы кезінде ыдыс жуғыш машинаға автоматты түрде берілетін болады.



Алғаш рет пайдаланар алдында

Пайдаланушы баптауларын орнату

Пайдаланушылар суды жұмсарту жүйесінің баптауларын, зуммер баптауларын, шайғышты беру баптауларын және есікті өз қалауы бойынша автоматты түрде ашу баптауларын орната алады.



Бағдарламаларды таңдау кезінде пайдаланушы баптауларын орнату режиміне өту үшін «Гигиена» және «Қалыпты» бағдарламалар түймелерін шамамен 5 секунд басып тұрыңыз. Дисплей үнемі dx, d5 — зауыттық әдепкі баптауларды көрсетеді, суды жұмсарту механизмін баптау режиміне өту үшін «Қалыпты» түймесін басыңыз, дисплейде Hx, зауыттық әдепкі баптау — H5 тұрақты көрсетілетін болады. Дыбыстық сигналды орнату режиміне кіру үшін «Қалыпты» түймесін тағы бір рет басыңыз, дисплейде bx, зауыттық әдепкі баптау — b1 тұрақты көрсетілетін болады. Есікті автоматты түрде ашуды орнату режиміне кіру үшін «Қалыпты» түймесін тағы бір рет басыңыз, дисплейде oFo, зауыттық әдепкі баптау oFo тұрақты көрсетілетін болады.

1. Шайғышты беру баптауы

- ▶ Дисплейде dx көрсетілген кезде, жуғыш заттың деңгейін реттеу үшін «Гигиена» түймесін басыңыз. «Гигиена» түймесін басқан сайын баптау 1-ге өзгереді, оны d-, d1, d2,... ..., d6-ға орнатуға болады. D- баптауы шайғыш деңгейі орнатылмағанын білдіреді; машинада шайғыш жеткіліксіз болған кезде, индикатор жанбайды. D1-d6 баптаулары 1-6 мл мәндеріне сәйкес келеді.
- ▶ Автоматты түрде сақтау үшін баптауды таңдағаннан кейін қуат беру түймесін 1 секунд басып тұрыңыз, сонда құрылғы күту режиміне өтеді.
- ▶ Егер сіз 2 минут ішінде ешқандай түймені баспаса, бағдарламаны таңдау күйі 2 минуттық кезеңнен кейін сақталатын болады.

2. Суды жұмсарту механизмін баптау

- ▶ Дисплейде «Hx» көрсетілген кезде Гигиена түймесін басыңыз, судың кермектік баптауын реттеу үшін баптауды H-, H1, H2,... ..., H8 мәндеріне орнатуға болады, мұндағы H- судың кермектігін реттеу механизмін өшіруді білдіреді. Егер бұл баптау орнатылса, суды жұмсарту функциясы өшірілген.
- ▶ Автоматты түрде сақтау үшін баптауды таңдағаннан кейін қуат беру түймесін 1 секунд басып тұрыңыз, сонда құрылғы күту режиміне өтеді.
- ▶ Егер сіз 2 минут ішінде ешқандай түймені баспаса, бағдарламаны таңдау күйі 2 минуттық кезеңнен кейін сақталатын болады.

3. Зуммерді баптау



- ▶ Дисплейде «bx» көрсетілген кезде, дыбыстық сигналды реттеу үшін «Гигиена» түймесін басыңыз. Зуммер механизмін b0 және b1 мәндеріне баптауға болады, мұндағы b0 зуммерді өшіруді білдіреді. Бұл баптау орнатылған кезде, бағдарлама аяқталған кезде зуммер іске қосылмайды және дабыл сигналы пайда болады. Егер b1 мәні орнатылған болса, барлық зуммерлер жұмыс істейді.
- ▶ Автоматты түрде сақтау үшін баптауды таңдағаннан кейін қуат беру түймесін 1 секунд басып тұрыңыз, сонда құрылғы күту режиміне өтеді.
- ▶ Егер сіз 2 минут ішінде ешқандай түймені баспаса, бағдарламаны таңдау күйі 2 минуттық кезеңнен кейін сақталатын болады.

4. Есікті автоматты түрде ашуды баптау

- ▶ Есікті автоматты түрде ашуды баптау режиміне кіріңіз, дисплейде «oFo» көрсетіледі, oFo — бұл зауыттық әдепкі баптау. Есікті автоматты түрде ашу баптауы «oFo» және «oF-» мәндеріне ие, мұнда «oFo» есікті автоматты түрде ашу құрылғысы қосылғанын көрсетеді, бұл режимді таңдаған кезде есікті автоматты түрде ашу құрылғысы қалыпты процесс арқылы жұмыс істейді. «oF-» баптауы есікті автоматты түрде ашу құрылғысының өшірілгенін көрсетеді, бұл режимді таңдаған кезде есікті автоматты түрде ашу болмайды. Баптау мәнін орнату үшін «Гигиена» түймесін басыңыз.
- ▶ Шайғышты беру баптауына кіру үшін «Қалыпты» түймесін басыңыз.
- ▶ Автоматты түрде сақтау үшін баптауды таңдағаннан кейін қуат беру түймесін 1 секунд басып тұрыңыз, сонда құрылғы күту режиміне өтеді. Егер сіз 2 минут ішінде ешқандай түймені баспаса, бағдарламаны таңдау күйі 2 минуттық кезеңнен кейін сақталатын болады.

Күнделікті пайдалану


Бағдарламаны іске қосу

1. Ыдыс жуғыш машинаны қосу үшін ҚОС./ӨШІР.  түймесін басыңыз.
2. Ыдыс жуғыш машинаның басқару тақтасындағы қажетті бағдарлама түймесін таңдап, басыңыз.
3. Бағдарламаны іске қосу үшін  басыңыз.

ЕСКЕРТУ

ЕСО бағдарламасы бірінші рет пайдаланылған кезде әдепкі бойынша қосылады, басқа бағдарламаларды таңдау түймелері және ЕСО бағдарламасына сәйкес келетін қосымша функциялық пернелер де қосылады. Екінші және одан кейінгі реттерде соңғы жуу процедурасының әдепкі баптаулары және индикаторлары жанып тұрған соңғы таңдалған қосымша функциялар қолданылады.


Жуу бағдарламасын тоқтата тұру және қайта қосу

Бағдарлама іске қосылған кезде  түймесін түртіңіз, сонда дисплей экраны жыпылықтай бастайды, қалған жуу уақыты көрсетіледі; жууды жалғастыру үшін қайтадан басыңыз.

ЕСКЕРТУ

1. Тікелей жуу кезінде есікті ашпаңыз. Көлікте күйкке әкелуі мүмкін жоғары температуралы бу бар (егер жуу кезінде есікті ашу қажет болса, бағдарламаны кідіртіңіз, есікті кішкене бұрышқа ашыңыз, содан кейін жылу сөйілгеннен кейін есікті толығымен ашыңыз).
2. Жуғаннан кейін жоғарғы себеттен төменгі себетке су түспеуі үшін алдымен ыдысты төменгі себеттен, содан кейін ыдысты жоғарғы себеттен алып тастаған жөн.

Жуу бағдарламасын жою немесе өзгерту




Бағдарлама жұмыс істеп тұрған кезде өшіру үшін  1 секунд басып тұрыңыз, жуу бағдарламасы аяқталады және ыдыс жуғыш машина өшеді. Жуу бағдарламасын өзгерту қажет болса, машинаны қайта іске қосып, жаңа жуу бағдарламасын таңдаңыз.

ЕСКЕРТУ


Бағдарламаны іске қосқаннан кейін оны ерікті түрде өзгертпеңіз немесе аяқтамаңыз, өйткені осы уақытта қосылған ыдыс жууға арналған ұнтақ жұмсалады. Егер солай етсеңіз, ыдыс жууға арналған ұнтақты қайтадан қосу керек.

Бағдарламаның кейінге қалдырылған бастауы

Кейінге қалдырылған бастау функциясы жуу бағдарламасының аяқталу уақытын (24 сағатқа дейін) орнату үшін пайдаланылады және дисплей экранында баптау іске қосылғаннан кейін қалған уақыт көрсетіледі.

1. Бағдарламаны таңдағаннан кейін орнатқыңыз келетін уақытты таңдау үшін  басыңыз. Әр басқан сайын уақыт 1 сағатқа артады. (Кеңес:  түймесін басып тұрыңыз және оны жібермеңіз, дисплейдегі уақыт автоматты түрде үздіксіз артатын болады).
2. Бағдарламаны іске қосуды жоспарлау үшін  басыңыз.

Кейінге қалдырылған бастау / бағдарламаны жою

1. Уақытты орнатқан кезде дисплейде 24 сағаттық пішім пайда болғанша  түймесін үздіксіз басып тұрыңыз, қайтадан басыңыз, кейінге қалдырылған бастау бағдарламасы жойылады және машина бағдарламаны таңдау режиміне оралады.
2. Бағдарламаны өзгертіңіз, баптау автоматты түрде жойылады.
3. Ыдыс жуғыш машинаны өшіріңіз, кейінге қалдырылған бастау баптауы автоматты түрде жойылады.

Ыдыс жуғыш машинаға күтім жасау

Уақыт өте келе ыдыс жуғыш машинада тамақ қалдықтары мен әк жиналуы мүмкін. Бұл құрылғының тиімділігін төмендетуі мүмкін, ал тамақ қалдықтары жағымсыз иіс тудыруы мүмкін. Ыдыс жуғыш машинаны үнемі тексеріп, тазалап тұрыңыз.

МАҢЫЗДЫ!

- Тазалау немесе техникалық қызмет көрсету жұмстарын орындамас бұрын ыдыс жуғыш машинаны қуат көзінен ажыратыңыз, су берілісін жабыңыз және ыдыс жуғыш машинаның барлық бөлшектері суығанша күтіңіз.
- Келесі тазартқыш құралдарды пайдаланбаңыз, себебі олар беттерге зиян келтіруі мүмкін:
 - пластик немесе металл жөкелер;
 - қырнағыш заттар, еріткіштер, тұрмыстық тазартқыш құралдар;
 - қышқылды және сілтілі тазартқыш құралдар;
 - жууға арналған тазартқыш немесе дезинфекциялағыш құралдар;
 - тот баспайтын болатқа арналған тазартқыш құралдар немесе полирольдар;
 - қолды жууға арналған сұйықтықтар немесе сабын.
- Егер машинада ыдыс-аяқ немесе әйнек сынған болса, жарақаттану немесе құрылғының зақымдануын болдырмау үшін сынықтарды алып тастау керек.
- Тазалап болғаннан кейін әрқашан бүріккіштер мен сүзгілердің дұрыс орналасқанын тексеріңіз.

Сыртқы беттерді тазалау

- Ыдыс жуғыш машинаның сыртқы бетін тазалау үшін таза, жұмсақ дымқыл матамен және құрғақ, таза, түксіз шүберекпен сүртіңіз.
 - Беттеуге орнатылған беткейді бойымен немесе шеңберімен сүртіңіз. Мысалы, сыртқы басқару түймелерін сүрту үшін, түйменің айналасында дөңгелек қозғалыс жасаңыз.
 - Басқару панелін сүрткен кезде шүберек қатты дымқыл болмау керек екенін ескеріңіз.
- Ескерту: басқару тақтасын тазаламас бұрын, пернетақтаны бұғаттау мүмкіндігін қосу арқылы түймелерді өшіру пайдалы.

Есік тығыздағышын және ыдыс жуғыш машинаның ішкі жағын тазарту

Жұмсақ түксіз матамен және жылы сумен мұқият тазалаңыз. Егер құрылғының ішкі жағы қатты ластанған болса, өндіруші нұсқауларына сәйкес тазартқыш заттан/қақтан тазалау құралын пайдаланыңыз.

Сүзгіні тазалау

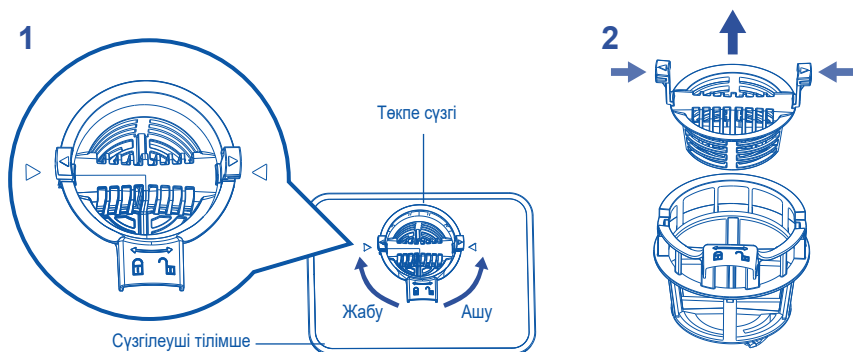
Сүзгілер үлкен тамақ бөлшектерінің шайғыш су ағынынан сорғыға түсуіне жол бермейді. Кейде сол бөлшектер сүзгілердің бітелуіне әкеледі. Біз тамақ бөлшектері болған жағдайда сүзгілерді тазалауды ұсынамыз.

Ыдыс жуғыш машинаға күтім жасау

- Төкпе сүзгіні алу үшін оны босату үшін сағат тіліне қарсы бұраңыз, содан кейін көтеріңіз.
 - Төкпе сүзгіні алып тастағаннан кейін сүзгі тілімшесін алып тастауға болады.
 - Оларды ағынды сумен жақсылап шайыңыз, содан кейін орнына қойыңыз.
- Тазалағаннан кейін сүзгілерді дұрыс ауыстырыңыз, сүзгі тілімшесі ыдыс жуғыш машинаның негізіне сәйкес келетініне көз жеткізіңіз.

МАҢЫЗДЫ!

Сүзгі тілімшесінің астыңғы жағын тазалаған кезде оның өткір сыртқы жиектеріне назар аударыңыз.



Бүріккіштерді тазалау

Шайғыш су ағынындағы әк пен тамақ бөлшектері бүріккіштердегі тесіктердің бітелуіне және бекітпелердің жабысып қалуына әкелуі мүмкін. Бұл бөліктерді айына бір рет немесе қажет болса, жиі тазалап тұрыңыз.

Жоғарғы бүріккішті/бастиегін тазалау

Тазалау үшін үстіңгі бүріккішті алып тастамаңыз. Пластикалық қылшықтары бар кішкене щеткамен тазалаңыз, ал егер қатты ластанған немесе бітелген болса, өндірушінің нұсқауларын орындай отырып, ыдыс жуғыш машинаға арналған тазартқышты/қақтан тазартқышты қолданыңыз.

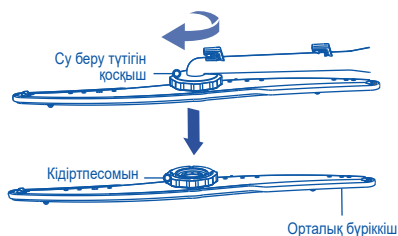
Ыдыс жуғыш машинаға күтім жасау

Орталық бүріккішті тазалау

- Орталық бүріккіштерді алу үшін оның тоқтатқыш сомынын абайлап бұрап алыңыз.
- Бүріккішті ағынды сумен жақсылап шайыңыз, содан кейін оны орнына қойыңыз.

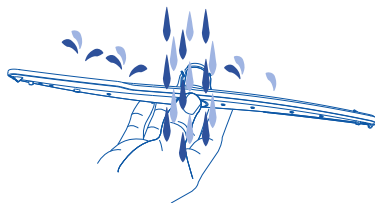
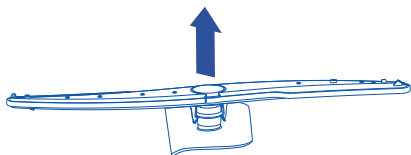
МАҢЫЗДЫ!

Бүріккіш тесіктің бітеліп қалғанын тексеріңіз. Егер ол бұғатталған болса, оны тазарту үшін бүріккіш тесікке өткір затты (мысалы, тіс тазалағыш) салыңыз. Оны ағынды сумен шайыңыз. Орталық бүріккіште кідіртпесомынды қайтадан су беру құбырына бұраңыз. Орталық бүріккіштің орнында мықтап бекітілгеніне және еркін айналатынына көз жеткізіңіз.



Төменгі бүріккішті тазалау

- Төменгі бүріккішті алу үшін оны бекіткіштен алып тастаңыз.
- Бүріккішті ағынды сумен жақсылап шайыңыз, содан кейін оны орнына қойыңыз.



Көптеген туындаған мәселелерді маманның қатысуынсыз дербес шешуге болады. Мәселе туындаған жағдайда, көрсетілген барлық себептерді тексеріп, сервистік қызметке жүгінгенге дейін төмендегі нұсқауларды орындаңыз.

⚠ АБАЙЛАҢЫЗ!

- Техникалық қызмет көрсетер алдында машинаны өшіріп, қуат сымының ашасын розеткадан ажыратыңыз.
- Электр жабдықтарына қызмет көрсетуді тек білікті электриктер ғана жүргізуі керек, өйткені дұрыс емес жөндеу айтарлықтай зақым келтіруі мүмкін.

Құрылғы жұмыс істеп тұрған кезде іске қосылмайды немесе тоқтамайды немесе индикатор жанып тұрады.

Мәселе	Ықтимал себебі	Ықтимал шешімі
Бағдарлама іске қосылып жатыр.	Құрылғының есігі ашық.	Құрылғының есігін жабыңыз.
	Кейінге қалдырылған бастау орнатылды.	Көрсетілген уақытты тексеріңіз.
	Қуат ашасы электр розеткасына қосылмаған.	Қуат ашасын электр розеткасына қосыңыз.
	Үй тізбегіндегі сақтандырғыш зақымдалған.	Сақтандырғышты ауыстырыңыз.
Шайғыш индикаторы жанып тұр.	Шайғыштың мөлшерлеу ыдысы бос.	Ыдыс толығымен толтырылғанша шайғышты құйыңыз.
Суды жұмсарту үшін тұз индикаторы жанып тұр.	Суды жұмсартуға арналған тұз аяқталған.	Контейнерді толығымен толтырылғанша арнайы тұзбен толтырыңыз.

Ақаулықтарды іздеу және жою

Дисплейдегі қате кодтары

Мәселе	Ықтимал себебі	Ықтимал шешімі
Е4 қате коды Құрылғы сумен толтырылмайды.	Су шүмегі жабық.	Кранды ашыңыз. Ескерту. Қате жойылғаннан кейін құрылғыны өшіріп, бағдарламаны қайта іске қосыңыз.
	Су беру құбыршегі бұралған немесе қисық.	Құбыршек күйінің дұрыс екеніне көз жеткізіңіз.
	Аквастоп жүйесі жағдайында: судан қорғау іске қосылады; маркер (С) қызыл.	Құбыршекті алмастыру қажет болады.
	Құю құбыршегіндегі сүзгі бітеліп қалды.	Сүзгіні кранның жанындағы және құрылғының артқы жағындағы құю құбыршегінің қосылыстарында тазалаңыз.
	Су қабылдағыш бітеліп қалды.	Краннан су ағынын тексеріңіз.
	Судың қысымы тым төмен.	Жергілікті сумен жабдықтау ұйымына хабарласыңыз.
Е8 қате коды Ағып кету: төкпе сорғы үнемі жұмыс істейді!	Су тасқынынан қорғау құрылғысы қосылған: <ul style="list-style-type: none"> • Құрылғыда судың ағып кетуі бар. • Су беру клапаны ашық және бұғатталған. • Дренаж бұғатталған. 	<ol style="list-style-type: none"> 1. Су құбырының кранын жабыңыз. 2. Құрылғыны электр қуат көзінен ажыратыңыз. 3. Тиісті қызметке хабарласыңыз.

Барлық басқа қате кодтары:

1. Қате кодына назар аударыңыз.
2. Техникалық ақау болуы мүмкін: ыдыс жуғыш машинаны өшіріп, кейінірек қосыңыз.
Егер бұл мәселе қайтадан орын алса, ашаны розеткадан шығарыңыз, су беру қосқышын өшіріңіз, клиенттерге қызмет көрсету орталығына қоңырау шалыңыз және модель мен қате кодын хабарлаңыз.

Жуудың қанағаттанарлықсыз нәтижелері.

Мәселе	Ықтимал себебі	Ықтимал шешімі
Ыдыс таза емес.	Сүзгілер бітелген.	Сүзгілерді тазартыңыз.
	Сүзгілер дұрыс жиналмаған және орнатылмаған.	Сүзгілердің дұрыс жиналғанына және орнатылғанына көз жеткізіңіз.
	Бүріккіштер бітелген.	Тағам қалдықтарын жіңішке өткір затпен алып тастаңыз.
	Бағдарлама жүктеудің бұл типіне және тамақ қалдықтарына қолданылмайды.	Бағдарлама жүктеу типіне және тамақ қалдықтарына сәйкес келетініне көз жеткізіңіз.
	Себеттердегі ыдыстардың дұрыс орналаспауы. Ыдыс-аяқ лас болып қалды.	Себеттердегі заттардың дұрыс орналасқанына және су барлық заттарды жуатынына көз жеткізіңіз.
	Бүріккіштер еркін айнала алмайды.	Себеттердегі заттардың орналасуы дұрыс екеніне және бүріккіштердің бітелуіне әкелмейтініне көз жеткізіңіз.
	Жуғыш заттың мөлшерлеу ыдысында жуғыш зат жоқ немесе ол жеткіліксіз.	Бағдарламаны бастамас бұрын, мөлшерлеу ыдысына жуғыш заттың дұрыс мөлшерін қосқаныңызға көз жеткізіңіз.
	Жуу циклі ұзақ үзіліске байланысты үзілді.	Жуу кезінде есікті ашпаңыз немесе электр қуатын өшірмеңіз.
Шыныаяқтар мен ыдыстардағы ақшыл дақтар, дақтар немесе көкшіл жабын.	Тым көп шайғыш мөлшері беріледі.	Берілген шайғыш мөлшерін азайтыңыз.
	Жуғыш заттың артық мөлшері.	Бағдарламаны бастамас бұрын, мөлшерлеу ыдысына жуғыш заттың дұрыс мөлшерін қосқаныңызға көз жеткізіңіз.
	Қысқа бағдарламада қолданылатын Multitab жуғыш заттың таблеткалары толық ерімеуі мүмкін.	Multitab жуғыш заттың таблеткаларын пайдаланған кезде ұзағырақ бағдарламаны таңдаңыз.

Ақаулықтарды іздеу және жою

Мәселе	Ықтимал себебі	Ықтимал шешімі
Стақандар мен ыдыстарда кептірілгеннен кейін су тамшыларының дақтары.	Шайғыштың мөлшері тым төмен.	Берілген шайғыш мөлшерін көбейтіңіз.
	Төмен сапалы шайғыш немесе Multitab жуғыш заты. Ыдыс-аяқтағы дақтар.	Жуғыш зат тым ескі. Оны ауыстырыңыз.
Ыдыс-аяқ дымқыл.	<ul style="list-style-type: none"> Бағдарламада кептіру фазасы болған жоқ. Бағдарламада төмен температурада кептіру фазасы болды. 	Кептіру процесін жылдамдату үшін есікті сәл ашып, оны сәл ашық қалдырыңыз (шамамен 100 мм).
Ыдыс-аяқ дымқыл және күңгірт.	Шайғыштың мөлшерлеу ыдысы бос.	Шайғышты мөлшерлеу ыдысына құйыңыз және шайғыш индикаторын қалпына келтіріңіз.
	Шайғыштың немесе Multitab жуғыш заттың сапасы нашар.	Жуғыш зат тым ескі. Оны ауыстырыңыз.

Жуу бағдарламасы	Есо
Ұнтақты жуғыш заттың мөлшері	16 г
Шайғыш дозасын баптау	d5
Асхана аспаптары жиынтықтарының барынша көп саны	8

Ұсынылатын жүктеу



Техникалық сипаттамалары

Құрылғының техникалық деректері

Жеткізушінің атауы немесе сауда маркасы	Haier
Жеткізуші үлгісінің сәйкестендіргіші	HDWI8-58BK3RU
Стандартты ыдыс-аяқ жиынтықтарының номиналды сыйымдылығы	8
Энергия тиімділік класы ¹⁾	A
Жылдық энергия тұтыну (АЕС) кВтсағ / жыл ²⁾	163
Бір стандартты жуу циклінің энергия шығыны (Et), кВтсағ	0,55
Өшірулі күйдегі тұтынылатын қуат (Po), Вт	1
Күту режимінде тұтынылатын қуат (Pi), Вт	2,5
Суды жылдық тұтыну (AWc), литр/жыл ³⁾	2240
Кептіру тиімділігі класы ⁴⁾	A
Стандартты бағдарлама (стандартты жуу циклі) ⁵⁾	ECO
Стандартты жуу циклінің бағдарлама уақыты минутпен	250
Күту режимінің ұзақтығы (Ti) минутпен	1
Шуыл деңгейі, дБ(А)	49
Машина типі	Кіріктірілген
Құбырдағы қысым	0,03-1 МПа (= 0,3–10 бар)
Номиналды кернеу / жиілік	220-240 В ауыспалы ток, 50 Гц
Номиналды ток, А	10
Номиналды қуат тұтыну, (Вт)	850–1050
Түсі	Қара
Таза/жалпы салмағы, (кг)	30/35
Ыдыс жуғыш машинаның өлшемі (БхЕхТ), мм	600x595x545
Қаптама өлшемі (БхЕхТ), мм	702x704x656

- 1) A+++ (максималды тиімділік) бастап D (минималды тиімділік) дейін.
- 2) Энергияны тұтыну суық суды және төмен тұтыну режимдерін қолдана отырып, стандартты жуу циклына (жылына 280 цикл) негізделген. Электр энергиясының нақты жұмсалымы құрылғы қалайша қолданылатындығына қарай болады.
- 3) Су шығыны 280 стандартты жуу циклына негізделген жылына литрмен көрсетілген. Судың нақты жұмсалымы құрылғы қалайша қолданылатындығына қарай болады.
- 4) A (максималды тиімділік) бастап G (минималды тиімділік) дейін.
- 5) Бұл бағдарлама орташа ластанған ыдыстарды жууға жарамды және ыдыстың осы типіне арналған энергия мен суды жиынтық тұтыну тұрғысынан ең тиімді бағдарлама болып табылады.

Тұтыну көрсеткіштері

Бағдарлама ¹⁾²⁾	Су (л)	Электр энергиясының шығыны (кВт·сағ)	Ұзақтығы (мин.)
 eco 50°C	7.50	0.550	250
 airrr 45-50°C	11.00	0.681	110
 65-75°C	11.00	0.868	160
 70°C	16.20	1.034	133
 60°C	13.60	0.702	104
 75°C	11.00	0.920	166
 45°C	8.40	0.729	104
 44min	8.40	0.390	44
 30min	5.80	0.290	30
 10min	5.80	0.006	10

Клиенттерге қолдау көрсету қызметі

Біз Haier компаниясының клиенттерге қолдау көрсету қызметіне жүгінуді, сондай-ақ түпнұсқа қосалқы бөлшектерді пайдалануды ұсынамыз. Егер сіздің тұрмыстық техникаңызда мәселелер туындаса, алдымен «Ақаулықтарды жою» бөлімін оқып шығыңыз. Егер сіз мәселенің шешімін таппаған болсаңыз, төмендегілерге жүгініңіз:

- өз ресми дилеріңізге немесе
- біздің колл-орталыққа:
8-800-070-01-29 (ҚР),
- <https://haieronline.kz> сайтына, онда сіз қызмет көрсетуге өтініш қалдыра аласыз, сонымен қатар жиі қойылатын сұрақтарға жауап таба аласыз.

Біздің сервистік орталығымызға хабарласқанда, төлқұжат тақтайшасынан және чектен таба алатын келесі ақпаратты дайындауыңызды сұраймыз:

Үлгісі _____

Сериялық нөмірі _____

Сатылған күні _____



Сондай-ақ, кепілдік пен сату құжаттарының болуын тексеріңіз.

Маңызды! Аспапта сериялық нөмірінің болмауы Өндіруші үшін аспапты сәйкестендіруді және нәтижесінде кепілдікті қызмет көрсетуді мүмкін емес етеді. Аспаптан зауыттық сәйкестендіру тақтайшаларын алып тастауға тыйым салынады. Зауыттық тақтайшалардың болмауы кепілдік міндеттемелерді орындаудан бас тартуға себеп болуы мүмкін.

Осы құжатқа алдын ала ескертусіз өзгерістердің енгізілуі мүмкін. Өндіруші қосымша ескертусіз өнімді жобалау мен жабдықтауға өзгерістер енгізуге құқылы.

Құрметті сатып алушы!

Haier корпорациясы таңдауыңыз үшін алғыс айтады білдіреді және пайдалану ережелерін ұстанған кезде осы бұйымның жоғары сапасы мен мініс жұмыс атқаратындығына кепілдік береді. Тұрмыста пайдалану үшін арналған тұрмыстық бұйымның жұмысқа жарамды ресми мерзімі: бұйым кесімді тұтынушыға табысталған күннен бастап теледидарларға, микротолқынды пештер — 5 жыл, жып, шаңсорғыштарға — 4 жыл, қалған тауарларға — 7 жыл. Өнімнің жоғары сапасын ескере отырып, нақты қызмет ету мерзімі ресми қызмет ету мерзімінен әлдеқайда ұзағырақ болуы мүмкін. Қызмет ету мерзімі аяқталғаннан кейін профилактикалық жұмыстарды жүргізу үшін және ұсынғандар алу үшін Авторландырылған сервистік орталыққа жүгінудіңізді сұраймыз. Барлық өнім пайдалану шарттарын ескере отырып өндірілген және Еуразиялық экономикалық (кедендік) одақтың техникалық регламенттерінің талаптарына сәйкес келеді.

Түсінбеушіліктерді болдырмау үшін сатып алу кезінде пайдалану құжаттамасы мен кепілдік шарттарын мұқият оқып шығуыңызды сұраймыз. Осы бұйым тұрмыстық мақсаттағы техникалық күрделі тауар болып табылады. Егер Сіз сатып алған бұйым арнайы орнатуды және іске қосуды талап еткен болса, Біз сізге Haier уәкілетті қызмет көрсету орталығына хабарласуды ұсынамыз.

Haier корпорациясы бұйымның ақаулары анықталған жағдайда қолданыстағы тұтынушылардың құқықтарын қорғау жөніндегі заңнамамен, басқа нормативтік актілермен белгіленген тұтынушылардың талаптарын қанағаттандыру жөніндегі міндеттемелерді өзіне қабылдағанын растайды. Бірақ Haier корпорациясы төменде аталған шарттарды сақтамаған жағдайда кепілдікті де, де бас тарту құқығын өзіне қалдырады.

Кепілдікті және шарттары

Haier корпорациясы тауарды тұтынушыға табыстап берген күннен бастап 12 ай* кепілдікті мерзімді белгілейді. Ықтимал түсінбестікке жол бермеу үшін бұйымды сатқан кезде оған қоса берілетін құжаттарды (тауар чегі, кассалық чек, пайдалану құжаттамасы) қолдану мерзімі ішінде сақтаңыз.

Кепілдікті тек уәкілетті Haier қызмет көрсету орталықтары көрсетеді. Уәкілетті қызмет көрсету орталықтарының толық тізімін алу үшін келесі нөмірлерге қоңырау шалу арқылы Haier байланыс орталығына хабарласыңыз:

8 (800) 070-01-29 — Қазақстаннан келген тұтынушылар үшін (Қазақстан өңірлерінен тегін қоңырау шалу)

немесе <https://haieronline.kz/> сайтында немесе support-kz@haieronline.kz электрондық поштасында.

Уәкілетті қызмет көрсету орталықтары өзгеруі мүмкін, толық ақпарат алу үшін Haier байланыс орталығына хабарласыңыз.

Кепілдікті көрсету ақаулары келесі салдарынан туындаған бұйымдарға таратылмайды:

- тұтынушының тауарды пайдалану, сақтау және/немесе тасымалдау шарттары мен ережелерін бұзу;
- бұйымды дұрыс орнатпау және/немесе іске қосу;
- тоңазарту контурымен және электрлік қосылыстармен жұмыс технологияларын бұзу, сондай-ақ Бұйымды монтаждау үшін құжаттармен расталған, тиісті біліктілігі болмаған тұлғаларды тарту;
- пайдалану құжаттамасында талап етілгендей, Тауарға уақтылы қызмет көрсетілмесе;
- суқұбыр желісіндегі артық немесе жеткіліксіз қысым;
- бұйымның осы түріне сәйкес келмейтін жуғыш құралдарды қолдану, сондай-ақ жуғыш құралдардың мөлшерлемесін асып кету;
- бұйымды тағайындалмаған мақсаттарда пайдалану;
- үшінші тұлғалардың әрекеттері: уәкіл етілмеген тұлғалармен жөндеу немесе өндірушімен санкцияланбаған құрылымдық немесе сұлбалық техникалық өзгерістерді енгізу;
- Стандарттардан және желілерді қуаттаушы нормалардан ауыту;
- еңсерілмейтін күштердің әрекеттері (апат, өрт, найзағай және т.б.);
- жазатайым оқиғалар, тұтынушының немесе үшінші тұлғалардың қасақана немесе абайсыз әрекеттері;
- егер бұйым ішіне бөгде заттар, сұйықтықтар, жәндіктер, жәндіктердің тіршілік ету өнімдері түскеннен ақаулар анықталған болса;
- су жылытқыштың сумен толтырылмаған / толық толтырылмаған бөгіні қосу салдарынан термоқорғаныстың іске қосылуы.

Кепілдікті көрсету келесі жұмыс түрлеріне таратылмайды:

- бұйымды пайдалану жерінде орнату және іске қосу;
- тұтынушыға бұйымды пайдалану жөнінде нұсқалама және кеңес беру;
- бұйымды сырттан немесе ішінен тазарту.

Төменде аталған шығыс материалдар мен аксессуарлар кепілдікті көрсетуге жатпайды:

- желдеткіштерге арналған сүзгілер;
- кір жуғыш / ыдыс жуғыш машиналар үшін суды жеткізуге / ағызуга арналған сүзгілер, құбыршектер;
- шаңсорғыштарға арналған құбыршектер, түтіктер, қылшақтар, қондырмалар, шаңжинағыштар;
- қысқа толқынды пештерге арналған төрелкелер, істіктер, ыдыстар мен тіреуіштер;
- сүзгілер, иісті сіңіргіштер, лөмпішкелер, сөрелер, жәшіктер, тіреуіштер және тағамдарды тоңазытқышта сақтауға арналған өзге сыйымдықтар;
- басқару пульстері, аккумуляторлық батареялар, қуаттандыру элементтері, сыртқы қуаттандыру блоктары және зарядтау құрылғылары;
- бұйымға қоса берілетін құжаттама.

Бұйымға мерзімді қызмет көрсету (сүзгілерді ауыстыру және т.б.) тұтынушының қалауы бойынша қосымша төлеу арқылы жүргізіледі.

Маңызды! Аспапта сериялық нөмірінің болмауы Өндірушіге аспапты сәйкестендіру мүмкіндігін бермейді және осы салдарынан оған қызмет көрсету мүмкіндігі болмайды. Аспапта зауыттық сәйкестендіруші маңдайшаларды алып тастауға тыйым салынады. Зауыттық маңдайшаларының зақымдалуы немесе болмауы кепілдікті міндеттемелерден бас тартудың себебі болуы мүмкін.

* Кір жуатын/келтіретін ыдыс жуатын машинаның инверторлық моторына, тоңазытқыш/мұздатқыштың инверторлық компрессорына, келтіретін машинаның компрессорына кепілдік мерзімі - тауар Тұтынушыға берілген күннен бастап 12 жыл. Кір жуатын/келтіретін машинаның тура жетекті моторына (статор, ротор) шексіз кепілдік беріледі.

Изготовитель / Өндіруші:
«Haier Overseas Electric Appliances Corp. Ltd.»,
Room S401, Haier Brand building, Haier Industry park
Hi-tech Zone, Laoshan District, Qingdao, China

Уполномоченная организация/ импортер:
ООО «ХАР», 121099, город Москва, Новинский бульвар, дом
8, этаж 16, офис 1601.

Қазақстан Республикасындағы уәкілетті ұйым/
импорттаушы: «Хайер Мидл Эйжа» ЖШС, 050000, Алм аты
қаласы, Медеу ауданы, Достық даңғылы, 210 ғимарат.

Уполномоченная организация в Республике Казахстан:
ТОО «Хайер Мидл Эйжа», 050000, город Алматы,
Медеуский район, Проспект Достык, дом 210.

Сделано в Китае
Қытайда жасалған

45x8mm
barcode

0120507013