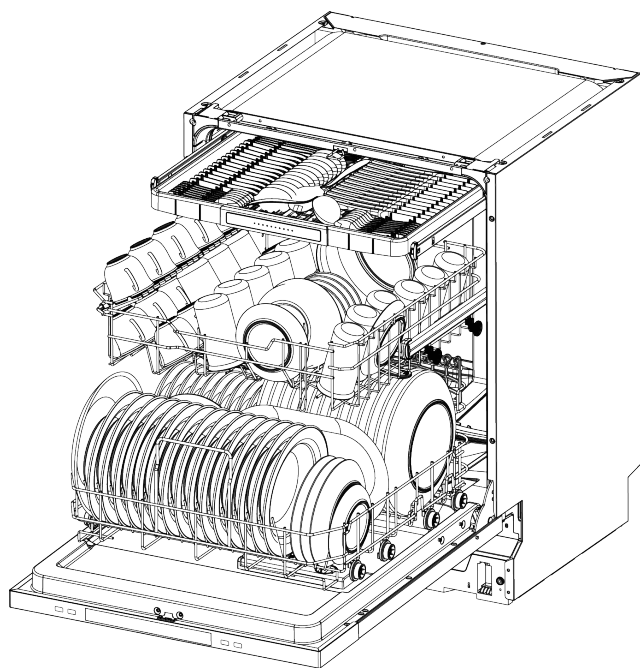


THOMSON



DB30L73E04

Встраиваемая посудомоечная машина

(RU) Инструкция по эксплуатации2

Уважаемый покупатель,
благодарим Вас за выбор техники Thomson!

Изделия Thomson объединяют в себе технологичный продукт с элегантным запоминающимся дизайном и удобное интуитивно понятное управление.

Просим Вас внимательно ознакомиться с инструкцией по эксплуатации прибора перед первым включением и установкой.

После прочтения данной инструкции у Вас не возникнет затруднений в использовании изделия Thomson. Данную инструкцию следует сохранить и держать в легкодоступном месте.

Мы постоянно совершенствуем свои изделия и оставляем за собой право на введение изменений, не влияющих на функционирование и безопасность прибора.

THOMSON

Данная продукция произведена и реализуется под контролем ООО «Элко Рус». THOMSON и логотип «THOMSON» являются товарными знаками «Текниколор (Эс-Эй)» или ее аффилированных лиц, и используются ООО «Элко Рус» на основании лицензии. Любые другие продукты, услуги, компании, фирменные и продуктовые наименования, логотипы, упомянутые в настоящем Соглашении, не подлежат заверению и не спонсируются «Текниколор (Эс-Эй)» или ее аффилированными лицами.

This product has been manufactured and sold under the responsibility of ELKO Rus LTD. THOMSON and the THOMSON logo are trademarks of Technicolor (S.A.) or its affiliates and are used under license by ELKO Rus LTD. Any other product, service, company, trade or product name and logo referenced herein are neither endorsed nor sponsored by Technicolor (S.A.) or its affiliates.

Содержание

Меры предосторожности	4
Описание изделия	7
Установка	10
Эксплуатация	13
Очистка и уход	26
Устранение неполадок	29
Технические данные	36
Гарантийный срок	39



Сохраняйте кассовый чек, инструкцию по эксплуатации и гарантийный талон до конца гарантийного срока эксплуатации. Гарантийный талон, прилагаемый к прибору, при утере не возобновляется. Модель и комплектация конкретной модели, приобретенной Вами, может иметь отличия от изображений в инструкции.

Меры предосторожности

Перед установкой и эксплуатацией прибора внимательно ознакомьтесь с приложенным руководством. В данной инструкции содержатся правила техники безопасности, меры предосторожности, правила эксплуатации, информация по установке и техническому обслуживанию прибора, соблюдение которых позволит избежать травмирования или материального ущерба. При несоблюдении этих правил все гарантийные обязательства аннулируются. Изготовитель не несет ответственности за ущерб, полученный вследствие несоблюдения требований инструкции по эксплуатации.



ВНИМАНИЕ! Газообразный водород взрывоопасен.

Если система с горячей водой не использовалась более двух недель, в ней может образоваться газообразный водород. Газообразный водород взрывоопасен. Если посудомоечная машина не использовалась длительное время, перед включением откройте все краны горячей воды и дайте воде протечь в течение нескольких минут. Это позволит высвободить накопившийся водород. Так как газ огнеопасен, не курите и не используйте рядом с машиной источники открытого огня.

- Данный прибор предназначен исключительно для бытового использования. Настоящий прибор предназначен для использования в бытовых и аналогичных условиях, таких как: кухни для сотрудников в магазинах, офисах и другие служебные помещения; фермерские хозяйства; гостиницы, мотели и другие типы жилья, связанные с проживанием постояльцев; гостиницы с условиями проживания типа «кровать и завтрак».
- Перед включением изделия в сеть рекомендуется подождать не менее четырех часов.
- Для предотвращения нежелательных ошибок и несчастных случаев необходимо убедиться, что все лица, использующие изделие, ознакомлены с его функциями и мерами безопасности. Следует сохранить данную инструкцию и прилагать ее к изделию в случае его передачи другими лицами или даже в целях информирования пользователей на протяжении срока службы прибора.

- Данное устройство не может использоваться детьми до 8 лет, лицами с ограниченными физическими, сенсорными или умственными способностями и с недостаточным опытом или знаниями, кроме случаев, если они находятся под присмотром лица, отвечающего за их безопасность, или получили соответствующие инструкции, позволяющие им безопасно эксплуатировать электроприбор и дающие им представление об опасности, связанной с его эксплуатацией.
- Детям в возрасте от 3 до 8 лет, а также лицам с ярко выраженными и комплексными нарушениями здоровья запрещается находиться рядом с прибором, если только за ними не обеспечивается постоянный надзор.
- Детям младше 3 лет запрещается находиться рядом с прибором, если только за ними не обеспечивается постоянный надзор взрослых.
- Не разрешайте детям играть с прибором.
- Не подпускайте детей и домашних животных к прибору, когда его дверца открыта.
- Моющие средства для посудомоечных машин являются высокощелочными веществами. При проглатывании они могут быть чрезвычайно опасными. Не допускайте попадания на кожу и в глаза.
- Храните моющие средства вне досягаемости детей. Не позволяйте им подходить к открытой дверце машины, где могут оставаться моющие средства.
- Не разбирайте, не ремонтируйте и не модифицируйте данный прибор.
- В случае повреждения шнура питания во избежание несчастного случая он должен быть заменен изготовителем, авторизованным сервисным центром или специалистом с аналогичной квалификацией.
- Во время работы посудомоечной машины открывайте дверцу очень осторожно, так как может выплеснуться горячая вода.
- Не ставьте тяжелые предметы и не становитесь на открытую дверцу. Машина может опрокинуться вперед.
- Входящие в обязанности пользователя очистка и обслуживание прибора не должны поручаться детям, которые находятся без присмотра.
- Если в основании прибора имеются вентиляционные отверстия, они не должны перекрываться, например, ковровым покрытием.
- Прибор необходимо подключить к водопроводной сети с использованием новых шлангов, входящих в комплект поставки. Запрещается повторно использовать старые комплекты шлангов.
- Не прикасайтесь к нагревательному элементу во время работы машины или сразу после.

- Не перегружайте посудомоечную машину. В машину помещается не более 15 комплектов посуды. Не загружайте в машину посуду, не пригодную для мытья в посудомоечной машине. Это необходимо для эффективного мытья и разумного потребления энергии.
- Во избежание порезов размещайте ножи и столовые приборы с заостренными концами в корзину для столовых приборов либо острыми концами вниз, либо в горизонтальном положении лезвиями вниз.
- Размещайте острые предметы таким образом, чтобы они не повредили уплотнение двери.
- Пластиковые предметы не должны соприкасаться с нагревательным элементом машины.
- Не загружайте в машину пластиковые предметы без маркировки о пригодности для мытья в посудомоечной машине. Если маркировка отсутствует, ознакомьтесь с рекомендациями производителя пластиковых предметов.
- Пользуйтесь только моющими средствами и ополаскивателями, предназначенными для автоматических посудомоечных машин. Запрещается использовать в посудомоечной машине мыло, моющее средство для стирки или рук.
- Устанавливая прибор, убедитесь, что шнур питания не пережат и не поврежден. Любое повреждение сетевого шнура может привести к короткому замыканию, возгоранию и/или поражению электрическим током.
- Во избежание поражения электрическим током беритесь за штепсельную вилку, если она присутствует, только сухими руками. Отсоединяя кабель от сети, держите его только за штепсельную вилку, никогда не тяните за кабель, иначе он может быть поврежден. Ни в коем случае не извлекайте штепсельную вилку из розетки во время эксплуатации. Не погружайте устройство, шнур, вилку в воду или другую жидкость.
- Для замены поврежденного сетевого кабеля обратитесь в сервисную службу или к квалифицированному специалисту. При выполнении любых монтажных работ прибор должен быть обесточен.
- Следите за тем, чтобы кабель не соприкасался с горячими частями других электроприборов или острых краев.
- При некачественном ремонте прибор может стать источником опасности. Любые ремонтные работы и замена проводов должны выполняться только специалистами сервисной службы. Если прибор неисправен, выньте вилку сетевого провода из розетки или отключите предохранитель в блоке предохранителей. Вызовите специалиста сервисной службы.
- Перед подключением проверьте, соответствует ли напряжение, указанное на паспортной табличке или в инструкции, фактическому напряжению сети.
- Этот прибор следует правильно заземлить.
- Посудомоечная машина предназначена для использования только в помещении.

- Для транспортировки устройство было защищено от повреждений упаковкой. После удаления упаковки, просим Вас избавиться от ее частей способом, не наносящим ущерба окружающей среде.

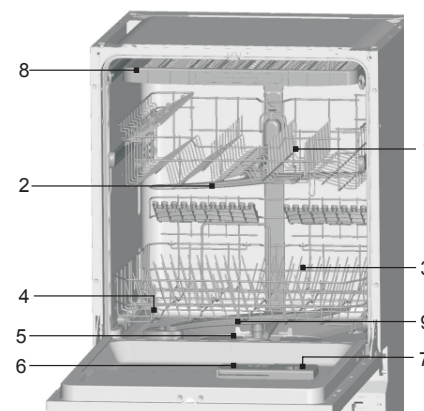


ВНИМАНИЕ! К упаковочным материалам (полиэтиленовые пакеты, куски пенопласта и т.п.) в процессе распаковки нельзя подпускать детей.

- Храните упаковочные материалы в местах, недоступных для детей, поскольку такие материалы могут представлять опасность.
- Утилизируйте упаковочные материалы в местах, недоступных для детей. Упаковочные материалы могут стать причиной удушья.

Изготовитель оставляет за собой право внесения изменений, не влияющих на работу устройства.

Описание изделия



1. Верхняя корзина.
2. Верхний разбрызгиватель.
3. Нижняя корзина.
4. Ёмкость для соли.
5. Фильтры.
6. Дозатор моющего средства.
7. Дозатор ополаскивателя.
8. Третья выдвижная корзина для столовых приборов.
9. Нижний разбрызгиватель.

Луч на полу

Луч на полу — индикация, которая появляется на полу под дверцей посудомоечной машины. При запуске программы появляется красный световой луч, который горит во время работы программы. По завершению программы индикатор гаснет.

Панель управления



1. Кнопка «Вкл./Выкл.»
2. Кнопка «Отложенный старт».
3. Кнопка выбора программы.
4. Кнопка выбора опции.
5. Индикаторы программ.
6. Индикатор «Dry+».
7. Индикатор отсутствия соли.
8. Индикатор отсутствия ополаскивателя.
9. Индикатор «3 в 1».
10. Индикатор «Неполная загрузка».
11. Дисплей.

Индикаторы

Индикатор	Описание
	Индикатор отсутствия соли. Загорается, если требуется заполнить ёмкость для соли.
	Индикатор отсутствия ополаскивателя. Загорается, если требуется заполнить дозатор ополаскивателя.
	Индикатор «3 в 1». Загорается при выборе дополнительной опции при нажатии кнопки «Опция».
	Индикатор «Dry+» — дополнительная сушка. Загорается при выборе дополнительной опции при нажатии кнопки «Опция».
	Индикатор «1/2» — неполная загрузка. Загорается при выборе дополнительной опции при нажатии кнопки «Опция».

Программы

Порядок, в котором программы указаны в таблице, может не отражать их последовательность на панели управления.

Программа	Тип загрузки	Этапы программы	Моющее ср-во для пред./осн. мойки	Продолж. (мин.)	Энергопотр. (кВт/ч)	Вода (л)
 Интенсивная	Для сильно загрязненной посуды: кастрюли, сковороды, формы для запекания и тарелки с засохшими остатками пищи.	Предварит. ополаскивание Основная мойка (60°C) Ополаскивание первый этап Ополаскивание второй этап Ополаскивание горячей водой Сушка	5/32,5 г (или 3 в 1)	169	1,50	18
Eco ¹	Стандартная программа для средне загрязненной посуды (кастрюли, тарелки, стаканы, сковороды).	Предварит. ополаскивание Основная мойка (45°C) Ополаскивание горячей водой Сушка	5/32,5 г (или 3 в 1)	188	0,95	12
 Деликатная	Для хрупкой посуды, чувствительной к высоким температурам.	Предварит. ополаскивание Основная мойка (45°C) Ополаскивание горячей водой Сушка	5/20 г (или 3 в 1)	147	0,95	14
 Стекло	Для стекла и слегка загрязнённой посуды.	Основная мойка (40°C) Ополаскивание Ополаскивание горячей водой Сушка	5/20 г	118	0,90	11

Программа	Тип загрузки	Этапы программы	Моющее ср-во для пред./осн. мойки	Продолж. (мин.)	Энергопотр. (кВт/ч)	Вода (л)
 60 мин	Для свежих, слегка подсохших загрязнений.	Предварит. ополаскивание Основная мойка (60°C) Ополаскивание горячей водой Сушка	5/20 г	60	1,00	11,5
 Быстрая	Короткая программа для слегка загрязнённой посуды, не требующей сушки.	Основная мойка (40°C) Ополаскивание горячей водой	15 г	36	0,55	7,0
 Предварит. ополаскивание	Все типы загрязнённости, ополаскивание перед основной мойкой.	Предварит. ополаскивание	/	11	0,01	4,0

1. Данная программа обеспечивает наиболее эффективное использование воды и электроэнергии при мытье посуды и столовых приборов обычной степени загрязнённости. Это стандартная программа для испытательных организаций.
2. Эта программа позволит вам быстро ополоснуть посуду, чтобы смыть остатки пищи во избежание появления в приборе неприятных запахов. Не используйте с этой программой моющее средство.

Установка



ВНИМАНИЕ! Данный прибор должен быть установлен исключительно квалифицированным специалистом.

Производитель не несет ответственности за любые повреждения или ущерб, возникшие в результате ненадлежащей или неправильной установки, а также из-за несоблюдения техники безопасности и правил пользования прибором, указанных в настоящей Инструкции.

- Удалите всю упаковку.
- Не устанавливайте и не подключайте прибор, если он имеет повреждения.
- Не эксплуатируйте прибор до его установки в мебель, в которую он должен быть встроен, в целях соблюдения мер безопасности.
- Следуйте приложенной к прибору Инструкции по установке.
- Никогда не забывайте о мерах предосторожности при его перемещении: прибор имеет большой вес. Всегда используйте защитные перчатки и закрытую обувь.
- Не устанавливайте и не эксплуатируйте прибор в помещениях с температурой ниже 0°C.
- Разместите прибор в безопасном месте, отвечающем требованиям установки.

Подключение к электросети



ВНИМАНИЕ! Существует риск пожара и поражения электрическим током.

- Прибор должен быть заземлен.
- Убедитесь, что параметры, указанные на табличке с техническими данными, соответствуют характеристикам электросети.
- Включайте машину только в правильно установленную электрическую розетку с контактом заземления.
- Не пользуйтесь тройниками и удлинителями.
- Следите за тем, чтобы не повредить вилку и сетевой кабель. В случае необходимости замены сетевого шнура она должна быть выполнена авторизованным сервисным центром.
- Вставляйте вилку сетевого кабеля в розетку только в конце установки прибора. Убедитесь, что после установки имеется доступ к вилке.
- Для отключения машины от электросети не тяните за кабель электропитания. Всегда беритесь только за вилку.

Подключение к водопроводу

- Не повреждайте шланги для воды.
- Перед подключением к новым или давно не использовавшимся трубам, а также в случае, если производились ремонтные работы или устанавливались новые устройства (счетчики воды и т.д.) дайте воде стечь, пока она не станет прозрачной и чистой.
- В ходе и по окончании первого использования прибора убедитесь в отсутствии видимых утечек воды.
- Наливной шланг оснащен предохранительным клапаном и оболочкой с внутренним сетевым кабелем.



ВНИМАНИЕ! Опасное напряжение.

Если наливной шланг поврежден, немедленно закройте кран подачи воды и выньте вилку сетевого шнура из розетки. Обратитесь в авторизованный сервисный центр для замены наливного шланга.

- Не помещайте на прибор, рядом с ним или внутрь него легковоспламеняющиеся вещества или изделия, пропитанные легковоспламеняющимися веществами.
- Моющие средства для посудомоечных машин опасны. Следуйте указаниям по технике безопасности на упаковке моющего средства.
- Не пейте и не играйте с водой в приборе.
- Не извлекайте посуду из прибора до завершения программы. На посуде может остаться некоторое количество моющего средства.
- Не храните посторонние предметы и не надавливайте на открытую дверцу прибора.
- При открывании дверцы во время выполнения программы может высвободиться горячий пар.

Сервис

- Для ремонта прибора обратитесь в авторизованный сервисный центр. Применяйте только оригинальные запасные части.
- Обратите внимание, что самостоятельный ремонт или ремонт, произведенный не на профессиональном уровне может сказаться на безопасности прибора, а гарантийные обязательства могут потерять силу.

Эксплуатация

Перед первым использованием

1. Убедитесь, что установленные настройки смягчителя для воды соответствуют уровню жесткости поступающей в прибор воды. В противном случае произведите настройку смягчителя для воды.
2. Залейте в ёмкость для соли 500 мл воды и засыпьте соль.
3. Наполните дозатор ополаскивателя.
4. Заполните дозатор моющим средством.
5. Откройте кран подачи воды.
6. Запустите программу, чтобы избавиться от загрязнений, которые могли остаться в приборе после его производства.

Смягчитель для воды

Смягчитель необходим для удаления из воды минеральных веществ и солей, которые могли бы оказать негативное влияние на результаты мойки и на сам прибор. Чем больше в воде содержится таких минеральных веществ, тем выше жесткость воды. Жесткость воды измеряется в соответствующих единицах. Смягчитель для воды необходимо настроить в соответствии с уровнем жесткости воды, используемой в вашем регионе. Информацию о жесткости воды можно получить в местной службе водоснабжения. Для получения хороших результатов мойки важно правильно выбрать уровень настройки смягчителя для воды.

Настройка смягчителя для воды

Количество подаваемой соли можно установить в диапазоне от Н0 до Н7. При Н0 использование соли не требуется. Соответствие жесткости воды и индикаторов приводится в таблице ниже, заводская настройка — Н4.

1. Закройте дверцу.
2. Нажмите кнопку «Вкл./Выкл.».
3. Нажмите кнопку «Отл.старт». При каждом нажатии кнопки установленное значение увеличивается на один уровень; по достижении значения Н7 дисплей возвращается в режим Н0 (выкл.).
4. Удерживая кнопку «Отл.старт», нажмите и удерживайте в течение 5 секунд

кнопку «Программа». Раздастся однократный звуковой сигнал и загорится соответствующая индикация (см. таблицу). Выбранная настройка сохранена.

Таблица индикаторов жесткости воды

Жесткость воды по шкале Кларка	Уровень жесткости воды	ммоль/л	Значение на дисплее	Индикатор (10/11/12)
0–8	мягкая	0–1,1	H0	Горит + горит + горит
9–10	мягкая	1,2–1,4	H1	Горит + горит + горит
11–12	средняя	1,5–1,8	H2	Горит + мигает + горит
13–15	средняя	1,9–2,1	H3	Горит + мигает + мигает
16–20	средняя	2,2–2,9	H4	Мигает + горит + горит
21–26	жесткая	3,0–3,7	H5	Мигает + горит + мигает
27–38	жесткая	3,8–5,4	H6	Мигает + мигает + горит
39–62	жесткая	5,5–8,9	H7	Мигает + мигает + мигает

Ёмкость для соли



ПРЕДУПРЕЖДЕНИЕ! Используйте только крупную соль, предназначенную для посудомоечных машин. Мелкая соль повышает риск коррозии. Производитель не несет ответственности за повреждения, вызванные использованием неподходящей соли.

- Соль рекомендуется использовать для смягчения жесткой воды, удаления и профилактики образования налета на внутренних деталях посудомоечной машины, предотвращения появления белого налета на посуде и улучшения качества мытья.
- При заполнении ёмкости для соли из нее может вылиться вода с солью. После заполнения ёмкости для соли немедленно запустите какую-либо программу во избежание коррозии.
- После первого цикла мойки индикатор на панели управления гаснет.

Наполнение ёмкости для соли

1. Снимите нижнюю корзину, поверните и снимите крышку ёмкости для соли. (рис.1).
2. При первом заполнении ёмкости налейте в нее воды на 2/3 (около 500 мл). (рис.2).



3. Засыпьте около 2 кг соли через воронку (входит в комплект). Из ёмкости для соли может вылиться небольшое количество воды.
4. Осторожно встряхните воронку за ручку, чтобы стряхнуть все гранулы и уберите соль вокруг отверстия ёмкости для соли.

- Загоревшийся индикатор на панели управления сигнализирует о необходимости досыпать соль. Даже при полном заполнении ёмкости для соли индикатор может не погаснуть, пока соль не растворится полностью.
- При попадании соли на поверхность можно запустить программу «Предварит.ополаскивание», чтобы смыть ее.

Дозатор ополаскивателя

Ополаскиватель добавляется автоматически во время последнего ополаскивания, обеспечивая высушивание посуды без пятен и разводов. Он так же повышает эффективность сушки, позволяя воде стечь с посуды.



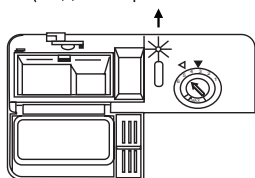
ПРЕДУПРЕЖДЕНИЕ! Используйте только ополаскиватели, специально предназначенные для посудомоечных машин. Использование других средств может привести к повреждению машины.

Дозатор ополаскивателя расположен внутри дверцы рядом с дозатором моющего средства. Объем отсека составляет ок. 140 мл.

- Когда отсек для ополаскивателя оказывается пустой, загорается индикатор ополаскивателя, уведомляя о необходимости добавления ополаскивателя.
- Помимо индикатора ополаскивателя, необходимость долить ополаскива-

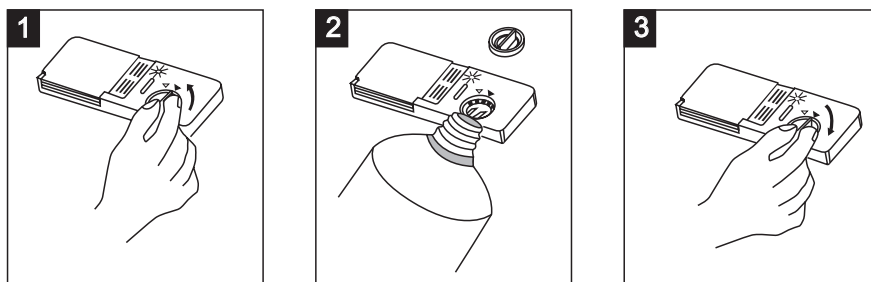
тель можно определить по цвету оптического индикатора уровня D рядом с крышкой. Когда отсек для ополаскивателя заполнен, этот индикатор темный. По мере расхода ополаскивателя размер темной точки уменьшается. Уровень ополаскивателя должен быть не меньше $\frac{1}{4}$.

D (индикатор ополаскивателя)



- Полный
- 3/4
- 1/2
- 1/4 — необходимо долить ополаскиватель во избежание пятен
- Пустой

Наполнение дозатора ополаскивателя



1. Поверните крышку влево, как показано стрелкой и извлеките ее (рис.1).
2. Залейте ополаскиватель в дозатор (рис.2). Не допускайте перелива, т. к. это может привести к избыточному образованию пены.
3. Удалите пролившийся ополаскиватель впитывающей тканью.
4. Поставьте крышку, совместив со стрелкой, указывающей на открытое положение, и поверните вправо, в направлении, показанном стрелкой (рис.3). Убедитесь, что крышка зафиксирована прежде, чем закрыть дверцу посудомоечной машины.

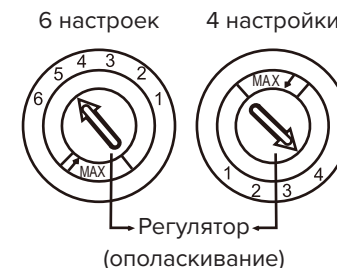
Установка уровня дозатора ополаскивателя

В зависимости от модели, у дозатора ополаскивателя может быть четыре или шесть настроек. Сначала всегда ставьте дозатор на отметку «4», если дозатор имеет 4 настройки или «5», если шесть настроек.

Заводская настройка дозатора:

- 6 настроек - отметка «5»
- 4 настройки - отметка «4».

- Увеличьте подачу ополаскивателя, если после мытья на посуде есть капли воды или пятна. Уменьшите подачу, если есть белые подтёки на тарелках или голубоватая пленка на бокалах и лезвиях ножей.

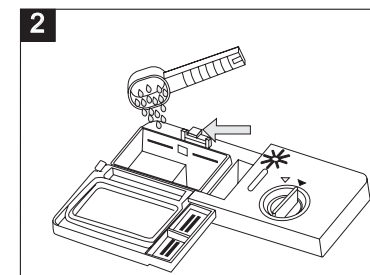
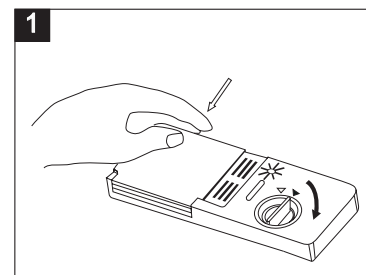


Использование моющего средства



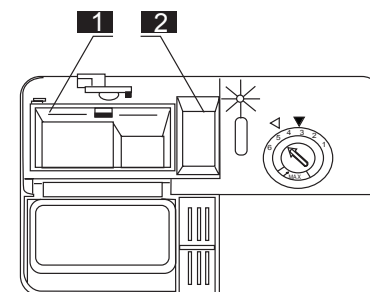
ПРЕДУПРЕЖДЕНИЕ! Используйте только специальные моющие средства для посудомоечных машин.

1. Если крышка закрыта, нажмите кнопку разблокировки. Крышка откроется.
2. Заполните дозатор моющим средством.



Отметки показывают уровень заполнения, как показано на рисунке справа.

- Отсек моющего средства для основной мойки, отметка «МИН» соответствует примерно 20 г. средства.
 - Отсек моющего средства для предварительной мойки, примерно 5 г. средства.
3. Закройте крышку и нажмите на нее. Убедитесь в том, что она зафиксирована.





ПРИМЕЧАНИЕ: Информация о количестве моющего средства для каждой программы приведена на странице 9. Количество моющего средства зависит от степени загрязненности посуды и жесткости воды.

- Можно использовать таблетированное, гелеобразное моющее средство или порошок.
- Добавляйте моющее средство только непосредственно перед началом цикла мойки. Моющее средство должно быть всегда сухим, иначе оно может впитать влагу и не растворится полностью.
- Если посуда сильно загрязнена, засыпьте дополнительное количество моющего средства в отсек для предварительной мойки.
- Порошковые моющие средства, не содержащие фосфат, не смягчают воду. В этом случае рекомендуется засыпать соль.
- Использование моющих средств без фосфата при высокой жесткости воды может привести к появлению белых пятен на посуде. Чтобы обеспечить качественное мытье, добавьте больше моющего средства.
- Моющие средства без хлора не удаляют полностью большие пятна. Для этого выбирайте программы с более высокой температурой.

Использование моющих средств в таблетках

- Моющие средства разных марок растворяются с разной скоростью. Поэтому во время короткой программы мойки моющее средство может раствориться не полностью. Используйте таблетки только в длинных программах мойки, чтобы обеспечить их полное растворение.
- Таблетки сочетают свойства моющего средства, ополаскивателя и соли. По инструкциям производителя (на упаковке) проверьте, позволяет ли жесткость водопроводной воды использовать таблетки.
- При использовании таблеток индикаторы ополаскивателя и соли можно не учитывать.
- Рекомендуется выбрать минимальную настройку жесткости воды.

Ежедневное использование

Перед запуском программы

Перед запуском выбранной программы убедитесь, что:

- Фильтры очищены и установлены правильно.

- Крышка ёмкости для соли плотно закручена.
- Разбрызгиватели не засорены.
- Имеется достаточно соли и ополаскивателя (если не используется таблетированное моющее средство).
- Посуда правильно расположена в корзинах.
- Выбранная программа подходит для типа посуды и степени ее загрязненности.
- Используется надлежащее количество моющего средства.

Запуск программы

1. Включите прибор нажатием на кнопку «Вкл./Выкл.».
2. Если горит индикатор отсутствия соли, наполните ёмкость для соли.
3. Если горит индикатор отсутствия ополаскивателя, наполните дозатор ополаскивателя.
4. Загрузите корзины.
5. Добавьте моющее средство.
6. Выберите подходящую программу мойки, нажимая кнопку «Программа» в зависимости от типа загрузки и степени её загрязненности.
7. Выберите дополнительную опцию, нажимая кнопку «Опция», если необходимо.
8. Закройте дверцу посудомоечной машины для запуска программы.



ПРИМЕЧАНИЕ: При полном закрытии дверцы слышен щелчок. По окончании мойки можно выключить машину нажатием кнопки «Вкл./Выкл.».

Запуск программы с использованием отложенного старта

1. Задайте программу.
2. Нажмите на кнопку «Отл.старт», чтобы задержать запуск программы на 1 - 24 часа.
3. Закройте дверцу прибора для запуска обратного отсчета. Во время обратного отсчета изменить программу невозможно. После окончания обратного отсчета произойдет запуск программы.

Изменение программы

Выполняемый цикл можно изменить только в том случае, если он был запущен недавно, т.е. до открытия крышки дозатора моющего средства и слива воды. В этом случае необходимо проверить наличие моющего средства в дозаторе моющего средства (см. раздел «Использование моющего средства»).

Выключите машину нажатием кнопки «Вкл./Выкл.». Включите машину, нажав на кнопку «Вкл./Выкл.» и выберите нужную программу мойки.

Выбор опции 3 в 1

1. Загрузите в машину посуду по своему усмотрению.
2. Нажмите кнопку «Вкл./Выкл.», чтобы включить машину.
3. Выберите нужную программу и нажимайте кнопку «Опция», пока не загорится индикатор «3 в 1».
4. Закройте дверцу машины для запуска программы.

Прежде чем перейти к использованию моющего средства, соли и ополаскивателя по отдельности произведите следующие действия:

1. Заполните ёмкость для соли и дозатор ополаскивателя.
2. Установите максимальную жесткость воды.
3. Скорректируйте уровень жесткости смягчителя для воды в соответствии с жесткостью воды в вашем регионе.
4. Выберите нужную программу и другую опцию, нажимая на кнопку «Опция», чтобы отменить «3 в 1».



ПРИМЕЧАНИЕ: Опция «3 в 1» — дополнительная опция, которую можно использовать только в сочетании с одной из программ: «Интенсивная», «Есо» или «Деликатная».

Выбор опции «Неполная загрузка»

Опцию «1/2» можно использовать при не полностью загруженной посудомоечной машине, при этом вы экономите воду и электроэнергию.

1. Загрузите в машину посуду по своему усмотрению.
2. Нажмите кнопку «Вкл./Выкл.», чтобы включить машину.
3. Выберите нужную программу и нажимайте кнопку «Опция», пока не загорится индикатор «1/2».
4. Закройте дверцу машины для запуска программы.

Опция доступна с программами «Интенсивная», «60 минут», «Деликатная», «Есо».

Выбор опции «Dry+»

Данная функция поддерживает температуру до 70°C, что обеспечивает дополнительную гигиену для детской посуды.

1. Загрузите в машину посуду по своему усмотрению.
2. Нажмите кнопку «Вкл./Выкл.», чтобы включить машину.
3. Выберите нужную программу и нажимайте кнопку «Опция», пока не загорится индикатор «Dry+».
4. Закройте дверцу машины для запуска программы.

Опция доступна с программами «Интенсивная», «60 минут», «Деликатная», «Есо».

Открывание дверцы во время работы прибора

Открывание дверцы во время выполнения программы приводит к остановке работы прибора. Это может повлиять на показатели энергопотребления и на продолжительность программы. При закрытии дверцы прибор продолжает работу с момента, на котором она была прервана.

Забывшую тарелку можно добавить в любое время до открытия крышки дозатора моющего средства.

1. Приоткройте дверцу, чтобы остановить мойку.
2. После того как разбрызгиватели перестанут работать, дверцу можно открыть полностью.
3. Добавьте забытые тарелки.
4. Закройте дверцу, посудомоечная машина продолжит работу через 10 секунд.



ПРИМЕЧАНИЕ: Если открыть дверцу во время цикла мойки, прибор приостановит работу. Раздастся звуковой сигнал, на цифровом дисплее появится и начнет мигать «E1». При закрытии дверцы машина продолжит работу через 10 секунд.



ВНИМАНИЕ! Не открывайте дверцу во время работы машины, т. к. горячая вода может обжечь.

Завершение программы

После завершения программы мойки на цифровом дисплее появится «—» и раздастся звуковой сигнал (6 раз).

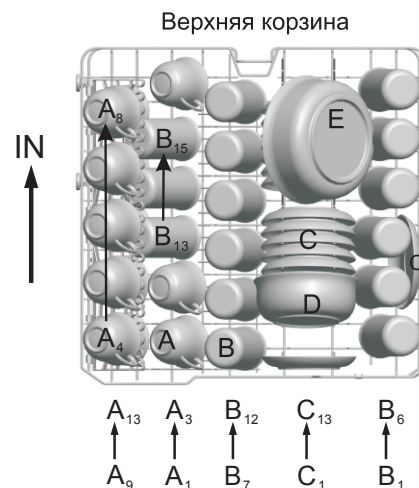
1. Выключите посудомоечную машину нажатием кнопки «Вкл./ Выкл.».
2. Закройте водопроводный кран.
3. Осторожно откройте дверцу. При открытии дверцы может выходить горячий пар!
4. Горячая посуда чувствительна к ударам. Поэтому перед извлечением посуды необходимо дать ей остыть в течение 15 минут. Откройте дверцу посудомоечной машины и оставьте ее приоткрытой. Так посуда остынет, а сушка будет более эффективной.

Загрузка корзин посудомоечной машины

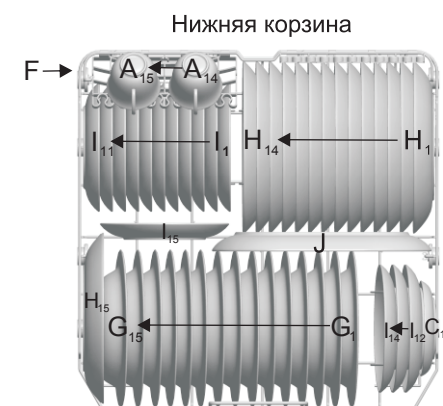
Чтобы обеспечить максимальную эффективность работы посудомоечной машины, следуйте инструкциям по загрузке. Характеристики и внешний вид корзин и корзины для столовых приборов могут отличаться в зависимости от модели.

- Используйте прибор только для мытья принадлежностей, пригодных для мытья в посудомоечных машинах.
- Перед загрузкой корзин посудомоечной машины удалите все остатки пищи.
- Промывать посуду проточной водой не требуется.
- Верхняя корзина предназначена для хрупкой и легкой посуды - стаканы, чашки и блюдца, небольшие миски и неглубокие сковороды (если они не слишком грязные). • Размещайте посуду и приборы таким образом, чтобы они не двигались.
- Убедитесь в том, что стаканы не соприкасаются друг с другом.
- Полые предметы (чашки, стаканы, сковороды, кастрюли) ставятся доньшком вверх, таким образом, чтобы с них могла стекать вода.
- Не мойте в приборе изделия, которые могут потрескаться, деформироваться, обесцветиться или подвергнуться точечной коррозии. • Располагайте посуду так, чтобы она не могла опрокинуться.
- В нижнюю корзину рекомендуется ставить большие предметы, которые труднее мыть: кастрюли, сковороды, крышки, тарелки и миски (см. рис. ниже).
- Подставки в нижней корзине можно складывать для установки больших кастрюль и сковород.
- Предметы посуды в корзинах не должны касаться или перекрывать друг друга.

- Загружайте столовые приборы и мелкие предметы в специальную корзину для столовых приборов.
- Убедитесь в том, что разбрызгиватели могут свободно вращаться.



Верхняя корзина	
Тип	Посуда
A	Чашка
B	Стакан
C	Блюдце
D	Миска
E	Миска



Нижняя корзина	
Тип	Посуда
F	Миска
G	Суповая тарелка
H	Мелкая тарелка
I	Десертная тарелка
J	Овальная тарелка



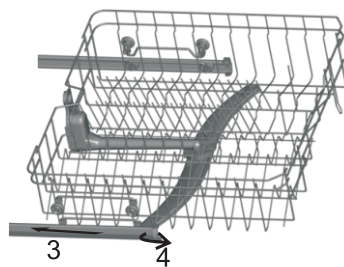
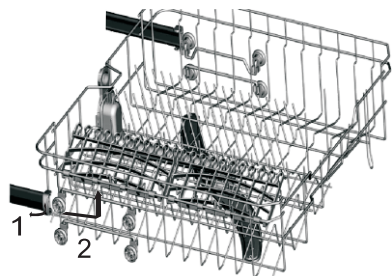
Нижняя корзина

В нижней и в верхней корзинах имеются складные держатели для посуды.

При необходимости их можно сложить вместе или по отдельности. Благодаря сложенным держателям, образуется больше места для размещения крупной посуды такой, как кастрюли, сковороды и т.д.

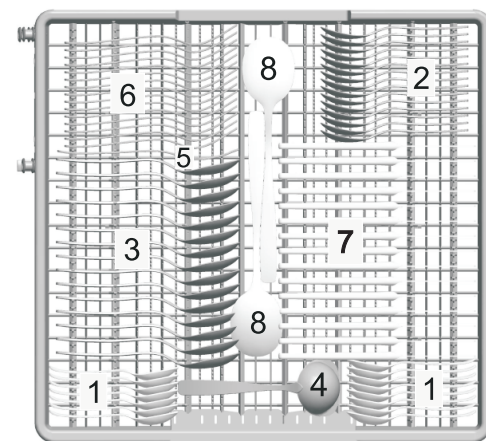
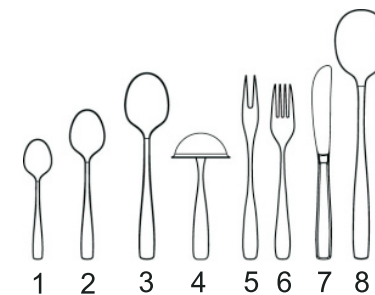
Регулировка верхней корзины

При необходимости высоту верхней корзины можно регулировать, чтобы создать больше места для крупной посуды как в верхней, так и в нижней корзине. Чтобы переставить верхнюю корзину с одного уровня (рис.1) на другой (рис.2), необходимо её целиком вытащить и переставить. При этом важно убедиться, что никакая посуда не препятствует вращению разбрызгивателей.



Корзина для столовых приборов

Следуйте рекомендациям по размещению столовых приборов в лотке для наиболее эффективного результата мойки.



Со стороны дверцы

Лоток для столовых приборов	
Тип	Посуда
1	Чайные ложки
2	Десертные ложки
3	Столовые ложки
4	Половник
5	Сервировочные ложки
6	Вилки
7	Ножи
8	Сервировочная вилка

- Нельзя мыть в посудомоечной машине: столовые приборы с деревянными ручками, нетермостойкие пластиковые предметы, стеклянную и фарфоровую посуду, непригодную для мытья в посудомоечной машине, изделия из олова и меди, хрусталь, предметы из стали, деревянные доски, синтетические ткани.



ВНИМАНИЕ! Никакие предметы или посуда не должны выступать из дна корзины.

- Некоторые виды стекла могут потускнеть из-за частого мытья.
- Серебряные и алюминиевые детали могут потерять цвет.



ПРИМЕЧАНИЕ: Не помещайте в машину пепельницы, предметы, испачканные в воске, лаке или краске. При покупке новой посуды убедитесь, что она подходит для мытья в посудомоечной машине.

Разгрузка корзин

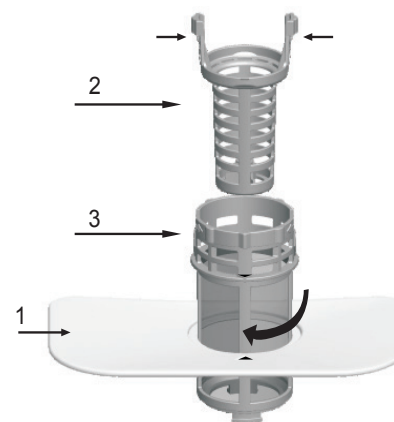
1. Прежде чем доставать посуду из прибора, дайте ей остыть, чтобы не повредить.
2. Сначала извлеките посуду из нижней корзины, потом из верхней. Таким образом вода с верхней корзины не попадет на посуду в нижней корзине.

Очистка и уход

Грязные фильтры, засоренность разбрызгивателей приводит к ухудшению качества мойки. Периодически проверяйте состояние фильтров и, при необходимости, проводите их очистку.

Система фильтров

Система фильтрации состоит из фильтра грубой очистки, плоского фильтра и микрофильтра (фильтр тонкой очистки).



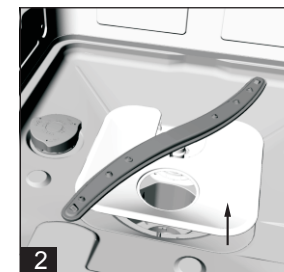
1. Плоский фильтр
Остатки пищи и грязь, улавливаемые этим фильтром, разбиваются и смываются в сток струей воды из нижнего разбрызгивателя.

2. Фильтр грубой очистки
Более крупные предметы, например, кусочки костей или осколки стекла, которые могут заблокировать слив, задерживаются фильтром грубой очистки. Чтобы удалить эти предметы из фильтра, осторожно сожмите ушки в верхней части фильтра и извлеките его.

3. Микрофильтр
Этот фильтр задерживает загрязнения и остатки пищи в нижней части машины, предотвращая повторное попадание этих загрязнений на посуду в процессе мойки.

Шаг 1: Снимите и извлеките фильтр грубой очистки.

Шаг 2: Поднимите плоский фильтр.



- Проверяйте фильтры на наличие засоров при каждом использовании посудомоечной машины.
- После откручивания фильтра грубой очистки вы можете извлечь всю систему фильтров целиком. Промойте фильтры проточной водой, чтобы удалить остатки пищи.
- Всю систему фильтров следует чистить один раз в неделю.
- Для чистки фильтров грубой и тонкой очистки используйте щетку.

- Соедините детали фильтра в обратной последовательности (шаг 2, шаг 1) и установите блок в посудомоечную машину, слегка надавливая вниз.
- Не стучите по фильтру при чистке, иначе он может быть деформирован, что может привести к снижению производительности посудомоечной машины.
- Запрещается использовать посудомоечную машину без фильтров.

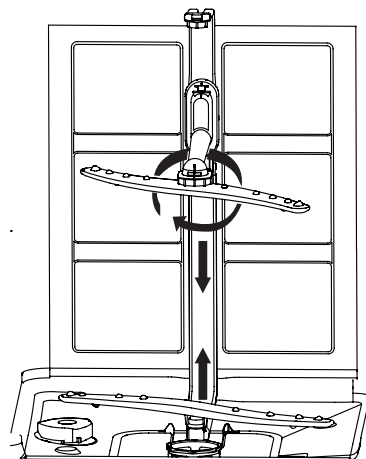


ПРЕДУПРЕЖДЕНИЕ: Неверная установка фильтров может привести к неудовлетворительным результатам мойки и повреждению прибора.

Очистка разбрызгивателей

Рекомендуется производить регулярную очистку разбрызгивателей во избежание засорения форсунок, что может привести к неудовлетворительным результатам мойки.

Чтобы снять средний разбрызгиватель, открутите гайку по часовой стрелке и снимите коромысло разбрызгивателя. Чтобы снять нижний разбрызгиватель, потяните его вверх. Промойте разбрызгиватели теплой мыльной водой и очистите форсунки мягкой щеткой. Тщательно прополощите разбрызгиватели и установите на место.



Очистка посудомоечной машины

- Протирайте панель управления мягкой влажной тряпкой.
- Для поддержания производительности прибора используйте специализированное средство для очистки посудомоечных машин не менее одного раза в месяц. Точно следуйте инструкциям на упаковке продукта.
- Не используйте абразивные средства, царапающие губки, острые инструменты, едкие химикаты, металлические мочалки и растворители. Бумажные полотенца так же могут поцарапать или оставить следы на поверхностях.

- Прилипшие к уплотнителю остатки пищи часто являются причиной образования неприятных запахов. Для очистки уплотнителя дверцы используйте только мягкую, смоченную теплой водой ткань.
- Никогда не используйте чистящие средства с распылителями, так как жидкость может попасть в замок дверцы и электрические детали.
- Регулярное использование программ с малой продолжительностью может привести к образованию жира и накипи внутри прибора. Для предотвращения наслоения запускайте программы с большой длительностью не менее двух раз в месяц.
- Если прибор не используется длительное время, рекомендуется запустить цикл мойки без загрузки посуды, затем отключить машину от сети электропитания, перекрыть подачу воды и оставить дверцу приоткрытой. Это позволит сберечь уплотнитель дверцы и предотвратить образование запахов.

Защита от замерзания

Если ваша посудомоечная машина находится в неотапливаемом помещении зимой, обратитесь к специалисту, чтобы он выполнил следующие действия:

1. Отключить посудомоечную машину от электросети.
2. Перекрыть подачу воды и отсоединить впускной шланг от водяного клапана.
3. Слить воду из впускного шланга и водяного клапана (необходимо использовать поддон для сбора воды).
4. Снова подсоединить впускной шланг к водяному клапану.
5. Извлечь фильтры и собрать воду в поддоне с помощью губки.

Устранение неполадок



ВНИМАНИЕ! Ненадлежащий ремонт прибора может представлять серьезный риск для безопасности потребителя. Все ремонтные работы должны производиться квалифицированными специалистами.

При возникновении некоторых неисправностей на дисплее машины отображаются коды ошибок.

Коды	Значения	Возможные причины
E1	Открыта дверца	Дверца посудомоечной машины открыта во время работы
E2	Подача воды	Не поступает вода в камеру
E3	Слив воды	Неисправен слив воды
E4	Датчик температуры	Неисправен датчик температуры
E5	Перелив/протечка	Вода переливается/протекает
E6	Протечка воды	Вода протекает
E7	Нагревательный элемент	Неправильный нагрев

Большинство возможных неполадок могут быть устранены без обращения в авторизованный сервисный центр. В таблице ниже приведены сведения о возможных неисправностях.



ВНИМАНИЕ! В случае перелива перекройте подачу воды и обратитесь в сервисную службу. Если из-за перелива или протечки скопилась вода в поддоне, удалите ее перед повторным запуском посудомоечной машины.

Проблема	Причина	Решение
Посудомоечная машина не включается.	<ul style="list-style-type: none"> • Перегорел предохранитель или автоматический выключатель. • Нет электричества. • Низкое давление воды. 	<ul style="list-style-type: none"> • Замените предохранитель или сбросьте автоматический выключатель. Отключите все приборы, включенные в ту же розетку. • Убедитесь, что посудомоечная машина включена, а дверца плотно закрыта. • Убедитесь, что вилка вставлена в розетку. • Убедитесь, что все шланги подключены правильно, а кран открыт.

Проблема	Причина	Решение
В прибор не поступает вода.	<ul style="list-style-type: none"> • Не открыт кран подачи воды. • Низкое давление воды. • Передавлен наливной шланг. 	<ul style="list-style-type: none"> • Убедитесь, что кран подачи воды открыт. • Убедитесь, что давление подачи воды не слишком низкое. Для получения этой информации обратитесь в местную службу водоснабжения. • Убедитесь, что наливной шланг не перекручен и не передавлен.
Прибор не сливает воду.	<ul style="list-style-type: none"> • Засорено сливное отверстие или фильтр. • Передавлен сливной шланг. 	<ul style="list-style-type: none"> • Убедитесь, что сливное отверстие и внутренняя система фильтрации не засорены. • Убедитесь, что сливной шланг не перекручен и не передавлен.
Сработала система защиты от перелива.	<ul style="list-style-type: none"> • Перелив. 	<ul style="list-style-type: none"> • Блокируется подача воды и включается дренажный насос. • Закройте кран подачи воды. • Убедитесь в правильности установки прибора.
Из прибора доносятся звуки.	<ul style="list-style-type: none"> • Некоторые звуки не являются признаком неисправности. • Посуда стоит неустойчиво, небольшой предмет выпал из корзины. 	<ul style="list-style-type: none"> • Звук открытия крышки дозатора моющего средства. • Проверьте размещение посуды в машине. Убедитесь, что столовые приборы размещены в корзине в соответствии с инструкцией и разбрызгиватели свободно вращаются.
Внутри прибора есть влага.	<ul style="list-style-type: none"> • Влага из воздуха конденсируется на стенках. 	<ul style="list-style-type: none"> • Не является признаком неисправности прибора.

Проблема	Причина	Решение
Избыточное образование пены.	<ul style="list-style-type: none"> • Неподходящее моющее средство. • Разлился ополаскиватель. 	<ul style="list-style-type: none"> • Используйте только специальные моющие средства для посудомоечных машин. • В случае появления пены откройте машину и дайте пене осесть. Залейте в машину около 3,5 л. холодной воды. Закройте машину и запустите цикл «Предварит. ополаскивание, чтобы смыть пену. При необходимости повторите. • Разлившийся ополаскиватель необходимо немедленно вытереть.
Не закрывается крышка дозатора моющего средства.	<ul style="list-style-type: none"> • Остатки моющего средства препятствуют защелкиванию крышки. 	<ul style="list-style-type: none"> • Очистите дозатор от остатков моющего средства.
В дозаторе остаётся моющее средство.	<ul style="list-style-type: none"> • Посуда блокирует крышку дозатора и моющее средство не вымывается полностью. 	<ul style="list-style-type: none"> • Неправильная загрузка. Убедитесь, что машина загружена в соответствии с инструкцией по загрузке корзин. • Убедитесь, что разбрызгиватели не заблокированы и не засорены.
Протечка воды из машины.	<ul style="list-style-type: none"> • Перелив или пролив ополаскивателя. • Посудомоечная машина стоит не ровно. 	<ul style="list-style-type: none"> • Не заливайте слишком много ополаскивателя в дозатор. Пролитый ополаскиватель может привести к избыточному образованию пены и переливу. Пролитый ополаскиватель вытрите влажной тканью. • Выровняйте посудомоечную машину по горизонтали.

Проблема	Причина	Решение
Неудовлетворительные результаты мойки.	<ul style="list-style-type: none"> • Неправильная загрузка. • Неправильно выбрана программа. • Засорены разбрызгиватели. 	<ul style="list-style-type: none"> • См. главу «Ежедневное использование» и рекомендации по загрузке корзин. • Используйте программы более интенсивной мойки. • Произведите очистку разбрызгивателя и фильтра. См. главу «Очистка и уход».
Неудовлетворительные результаты сушки.	<ul style="list-style-type: none"> • Отсутствует ополаскиватель или его недостаточно. • Предметы из пластика. 	<ul style="list-style-type: none"> • Установите более высокую дозировку ополаскивателя. • Предметы из пластика потребуются вытереть полотенцем. • Рекомендуется всегда использовать ополаскиватель, даже в сочетании с таблетированным моющим средством.
Посуда остается грязной.	<ul style="list-style-type: none"> • Неподходящая программа. • Неправильная загрузка. 	<ul style="list-style-type: none"> • Выберите более интенсивную программу. • Убедитесь, что дозатор моющего средства и разбрызгиватели не заблокированы крупной посудой.
Видны белые подтеки или синеватый налет на стаканах и тарелках.	<ul style="list-style-type: none"> • Слишком много ополаскивателя или моющего средства. 	<ul style="list-style-type: none"> • Уменьшите количество ополаскивателя и моющего средства.
На стаканах и тарелках есть пятна и высохшие капли воды.	<ul style="list-style-type: none"> • Недостаточная дозировка ополаскивателя. • Плохое качество ополаскивателя. 	<ul style="list-style-type: none"> • Увеличьте количество ополаскивателя. • Замените ополаскиватель на ополаскиватель другой марки.
Пар	<ul style="list-style-type: none"> • Закончился ополаскиватель. 	<ul style="list-style-type: none"> • Не является неисправностью. • Добавьте ополаскиватель.

Проблема	Причина	Решение
На дне камеры остается вода.	<ul style="list-style-type: none"> • Не является неисправностью. 	<ul style="list-style-type: none"> • Небольшое количество воды на дне машины обеспечивает увлажнение уплотнителя.
Сколы, обесцвечивание или помутнение столовых приборов.	<ul style="list-style-type: none"> • Посуда не подходит для мытья в посудомоечной машине. • Неправильная загрузка. 	<ul style="list-style-type: none"> • Мойте в машине только посуду, пригодную для мытья в посудомоечных машинах. • Будьте внимательны при загрузке и разгрузке корзины. Сверяйтесь с брошюрой, описывающей загрузку корзин. • Деликатные предметы укладывайте в верхнюю корзину.
Пятна и разводы на стаканах и столовых приборах.	<ul style="list-style-type: none"> • Очень жесткая вода. • Низкая температура воды. • Неправильная загрузка. • Сырое порошковое моющее средство. • Отсутствие ополаскивателя. • Неправильная дозировка моющего средства. 	<ul style="list-style-type: none"> • Выньте все металлические предметы из посудомоечной машины. • Не добавляйте моющее средство. • Выберите самый длинный цикл. • Запустите посудомоечную машину и дайте ей поработать около 18–22 минут (основная мойка). • Откройте дверцу и налейте на дно камеры 2 чашки белого уксуса. • Закройте дверцу и дайте посудомоечной машине завершить цикл. • Если пятна остались, повторите действия, добавив вместо уксуса 1/4 чашки (60 мл) лимонной кислоты.

Проблема	Причина	Решение
Посуда остается мокрой.	<ul style="list-style-type: none"> • Была выбрана программа без этапа сушки или с этапом сушки при низкой температуре. • Дозатор ополаскивателя пуст. • Качество моющего средства. 	<ul style="list-style-type: none"> • Для оптимальных результатов сушки используйте доп.опцию «Dry+» (если она подходит для типа посуды). • Проверьте наличие ополаскивателя в дозаторе, замените на ополаскиватель другого производителя. • Попробуйте моющее средство другого производителя. Если вы используете таблетки, попробуйте одновременно с ними ополаскиватель.
На столовых приборах, внутренней камере и внутренней стороне дверцы образуется известковый налет.	<ul style="list-style-type: none"> • Низкий уровень соли. • Крышка емкости для соли закрыта неплотно. • Недостаточно смягчителя для воды. 	<ul style="list-style-type: none"> • Проверьте индикатор наличия соли. • Проверьте, чтобы крышка ёмкости для соли была плотно закрыта. • Водопроводная вода имеет высокую жесткость. См. «Смягчитель для воды». • Если накипь по-прежнему не исчезает, произведите очистку прибора при помощи специально предназначенных для этого очищающих средств. • Попробуйте другое моющее средство.



ПРИМЕЧАНИЕ: Если приведенное выше описание неисправностей неприменимо для Вашей ситуации, не разбирайте и не ремонтируйте прибор самостоятельно. Ремонт, выполненный неквалифицированными инженерами, может привести к травмам или серьезным неисправностям. Обратитесь в сервисный центр.

Технические данные

Модель	DB30L73E04
Вместимость	15
Класс энергоэффективности ¹	A++
Годовое потребление энергии кВтч/год ²	270
Энергопотребление на стандартный цикл мойки, кВт/ч	0,95
Энергопотребление в отключенном состоянии, Вт	0,35
Энергопотребление в режиме ожидания, Вт	0,8
Годовое потребление воды, л ³	3360
Класс эффективности мойки ⁴	A
Класс эффективности сушки ⁴	A
Стандартный цикл мойки ⁵	ECO
Продолжительность программы для стандартного цикла мойки, мин	188
Уровень шума, дБ	47
Способ установки	Встраиваемая
Габаритные размеры (ШхГхВ), мм	596X558X815
Вес нетто, кг	38
Потребляемая мощность, Вт	1850
Номинальное напряжение/ частота	220-240 В ~/ 50 Гц
Давление воды (потока)	0,4–10 бар = 0,04–1 МПа

Примечания

1. От A+++ (максимальная эффективность) до D (самая низкая эффективность).
2. Потребление энергии в стандартном цикле мойки рассчитано на основании 280 стандартных циклов мойки в год с заполнением холодной водой и работе на нижних режимах мощности. Фактическое потребление энергии будет зависеть от того, как используется машина.
3. Расход воды в литрах в год рассчитано на основании 280 стандартных циклов мойки. Фактическое потребление воды будет зависеть от того, как используется машина.
4. От A (самая высокая эффективность) до G (самая низкая эффективность).
5. Данная программа подходит для мытья посуды с нормальным загрязнением. Она является наиболее эффективной программой с точки зрения потребления энергии и воды для этого типа посуды.

Результаты могут сильно отличаться в соответствии с количеством и загрязненностью посуды, жесткостью воды, количеством моющего средства и т.д.

Вес и размеры даны приблизительно. Поскольку мы постоянно стремимся улучшить нашу продукцию, мы можем изменять технические характеристики и дизайн без предварительного уведомления.

Приборы должны храниться в упакованном виде в сухих, проветриваемых помещениях при температуре воздуха от 5 °C до 40 °C и относительной влажности воздуха до 80 % (для 25 °C).

Гарантийные обязательства на прибор изложены в гарантийном талоне. Ремонт у лиц, не имеющих специального разрешения, запрещен!

Утилизация



Данная маркировка означает, что изделие не должно утилизироваться вместе с другими бытовыми отходами. Для предотвращения нанесения вреда окружающей среде или здоровью человека в результате неконтролируемой утилизации отходов, сдавайте их на переработку для рационального использования материальных ресурсов.



ВНИМАНИЕ! Существует опасность травмы или удушья.

- Для получения информации о том, как надлежит утилизировать данный прибор, обратитесь в местные муниципальные органы власти.
- Отключите прибор от электросети.
- Отрежьте и утилизируйте кабель электропитания.
- Удалите защелку дверцы, чтобы предотвратить риск ее заперения при попадании внутрь прибора детей и домашних животных.
- Изготовитель и уполномоченное им лицо не несут ответственности за исполнение Покупателем требований законодательства по утилизации и способов утилизации прибора, выбранные Покупателем.

Гарантийный срок

Срок службы прибора указан в гарантийном талоне. Гарантийный срок на прибор, условия гарантии указаны в гарантийном талоне. Гарантийный талон является неотъемлемой частью товаросопроводительной документации, входящей в комплект поставки данного прибора. При отсутствии гарантийного талона в комплекте поставки, требуйте его у Продавца. Гарантийный талон, предоставляемый Продавцом, должен соответствовать установленной Изготовителем форме. Изготовитель и уполномоченное лицо изготовителя снимают с себя любую ответственность за возможный вред, прямо или косвенно нанесенный данным прибором людям, животным, имуществу в случае, если это произошло в результате несоблюдения правил и условий эксплуатации, установки прибора, умышленных или неосторожных действий потребителя и/или третьих лиц, а также в случае ситуаций, вызванных природными и/или антропогенными форсмажорными явлениями.

Для заметок

THOMSON

mythomson.com