

ZFS1016 JOLA  
ZFS1017 ALICJA

# zelmer



ZFS1016/ ZFS1017

**PL** INSTRUKCJE UŻYTKOWANIA  
Krajalnica

**EN** USER MANUAL  
Meat slicer

**DE** BENUTZERHANDBUCH  
Aufschnittschneidemaschine

**CZ** NÁVOD K POUŽITÍ  
Kráječ masa

**SK** NAVODILA ZA UPORABO  
Krájač mäsa

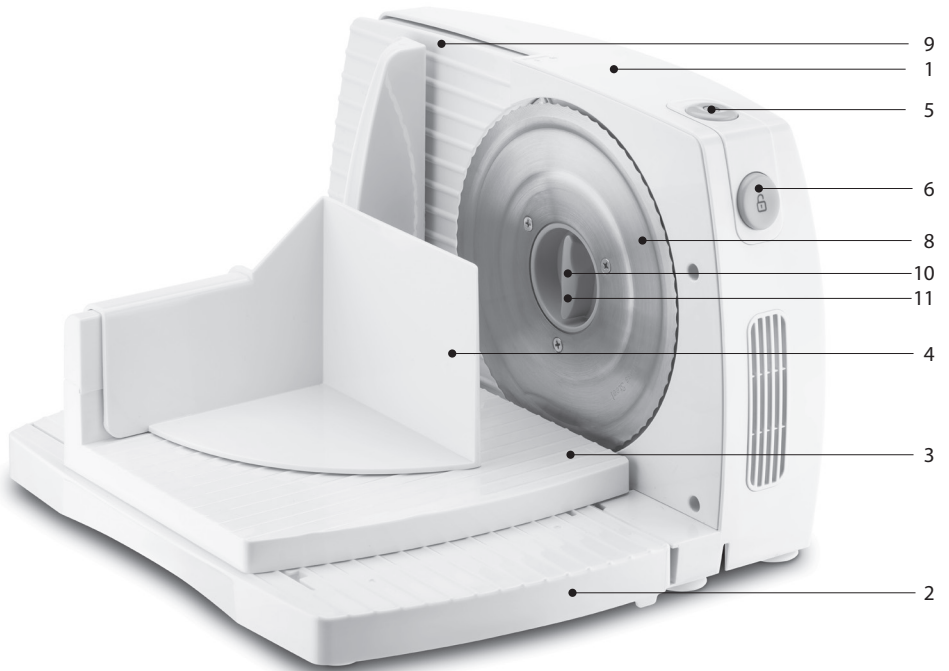
**HU** HASZNÁLATI UTASÍTÁS  
Hússzeletelő

**RO** INSTRUCȚIUNI DE UTILIZARE  
Mașină de tăiat carne

**RU** ИНСТРУКЦИЯ ПО ПРИМЕНЕНИЮ  
Мясорезка

**BG** ИНСТРУКЦИИ ЗА УПОТРЕБА  
Месорезачка

**UA** ІНСТРУКЦІЯ ПО ЗАСТОСУВАННЮ  
Скиборізка для м'яса



**DZIĘKUJEMY ZA WYBÓR MARKI ZELMER. DOKŁADAMY STARAŃ, ABY PRODUKT DZIAŁAŁ W SPOSÓB ZADOWALAJĄCY I PRZYJEMNY.**

## **OSTRZEŻENIE**

PRZED UŻYCIEM PRODUKTU NALEŻY UWAŻNIE PRZECZYTAĆ INSTRUKCJĘ UŻYTKOWANIA. PRZECHOWUJ JĄ W BEZPIECZNYM MIEJSCU DO WYKORZYSTANIA W PRZYSZŁOŚCI.

## **OPIS**

1. Urządzenie główne (korpus)
2. Podstawa
3. Platforma przesuwna
4. Dociskacz
5. Włącznik ON/OFF
6. Przycisk bezpieczeństwa
7. Pokrętko regulacji grubości
8. Ostrze
9. Prowadnica z regulacją grubości krojenia
10. Blokada ostrza
11. Mała przekładnia

## **INSTRUKCJE DOTYCZĄCE BEZPIECZEŃSTWA**

Upewnić się, że napięcie sieciowe odpowiada napięciu podanemu na urządzeniu.

Okresowo sprawdzać przewód pod kątem uszkodzeń. Nigdy nie używać urządzenia, jeśli przewód lub samo urządzenie są widocznie uszkodzone.

Używać urządzenia tylko w warunkach domowych i wyłącznie w sposób określony w tej instrukcji.

Nigdy nie zanurzać urządzenia w wodzie ani innych płynach.

Nigdy nie umieszczać urządzenia w zmywarce do naczyń.

Nigdy nie stawiać urządzenia w pobliżu gorących powierzchni.

Jeżeli przewód zasilania jest uszkodzony, dla bezpieczeństwa musi zostać wymieniony przez producenta, autoryzowany serwis lub odpowiednio wykwalifikowaną osobę.

Przed przystąpieniem do czyszczenia należy koniecznie odłączyć urządzenie od źródła zasilania.

Wszelkie naprawy należy zlecać wykwalifikowanemu elektrykowi.

Nigdy nie używać urządzenia na świeżym powietrzu i zawsze ustawiać je w suchym otoczeniu.

Nigdy nie używać akcesoriów niezalecanych przez producenta. Mogą one być niebezpieczne dla użytkownika i spowodować uszkodzenie urządzenia.

Nigdy nie ciągnąć za przewód w celu przemieszczenia urządzenia. Zabezpieczyć przewód przed możliwością zaczepienia. Nie owijać przewodu wokół urządzenia i nie zaginać go.

Upewnić się, że urządzenie stoi na płaskiej powierzchni. Jeżeli urządzenie nie jest używane, należy je odłączyć od zasilania.

Krajalnicy należy używać wyłącznie do przyrządzania potraw. Za pomocą urządzenia należy kroić wyłącznie takie produkty jak sery, mięso, pieczywo czy gotowe wyroby. Nie wolno używać krajalnicy do krojenia żywności mrożonej.

Nigdy nie przytrzymywać krojonych produktów dłońmi. Należy używać platformy przesuwnej i prowadnicy, chyba że jest to niemożliwe ze względu na wielkość krojonego produktu. Nigdy nie dotykać noża.

Urządzenie nie jest przeznaczone do pracy ciągłej, ponieważ nie zostało zaprojektowane do zastosowań profesjonalnych. Krajalnica wymaga krótkich przerw w pracy.

Nóż urządzenia jest bardzo ostry, dlatego należy zachowywać ostrożność podczas czyszczenia krajalnicy. Z uwagi na bezpośredni kontakt z produktami spożywczymi urządzenie musi być przez cały czas utrzymywane w czystości.

Przed przystąpieniem do czyszczenia lub wymianą wyposażenia należy koniecznie wyjąć wtyczkę przewodu zasilającego urządzenia z gniazda sieciowego.

Nigdy nie dotykać noża w trakcie pracy urządzenia. Nie wolno również w żaden sposób próbować zatrzymywać obracającego się noża.

Urządzenie może być używane przez osoby o ograniczonej sprawności fizycznej, sensorycznej i umysłowej oraz osoby nieposiadające wystarczającego doświadczenia oraz wiedzy pod warunkiem, że będą one nadzorowane lub zostaną poinstruowane w zakresie bezpiecznej obsługi urządzenia i będą rozumiały zagrożenia związane z taką obsługą.

Urządzenie nie może być używane przez dzieci. Urządzenie i przewód zasilający trzymaj poza zasięgiem dzieci.

Urządzenie jest przeznaczone do użytku na maksymalnej wysokości do 2000m n.p.m.

## WAŻNE OSTRZEŻENIA

Wszelkie inne naprawy należy zlecać autoryzowanym partnerom serwisowym.

Urządzenie nie jest przeznaczone do użytku komercyjnego. Należy stosować przerwy w pracy urządzenia. Niezastosowanie się do tej instrukcji grozi uszkodzeniem silnika krajalnicy.

Jeżeli przewód zasilania jest uszkodzony, dla bezpieczeństwa musi zostać wymieniony przez producenta, autoryzowany serwis lub odpowiednio wykwalifikowaną osobę.

Firma **Eurogama Sp. z o.o.** zrzeka się wszelkiej odpowiedzialności za szkody poniesione przez ludzi, zwierzęta lub przedmioty z powodu niestosowania się do ostrzeżeń.

## PRZED UŻYCIEM

Przed pierwszym użyciem urządzenia (a także po dłuższym przechowywaniu) należy wyczyścić wszystkie elementy mające kontakt z żywnością.

## KORZYSTANIE Z URZĄDZENIA

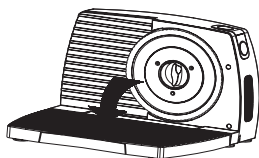
**WAŻNE:** Po 3 minutach ciągłej pracy urządzenie wymaga 10-minutowej przerwy. Po 5 cyklach pracy urządzenie wymaga półgodzinnej przerwy.

**UWAGA:** Urządzenie należy używać tylko do krojenia miękkich produktów spożywczych. Nie używać do krojenia mrożonych produktów, kości ani innych twardych rodzajów żywności.

Ustawić urządzenie na płaskiej i suchej powierzchni. Osoba obsługująca urządzenie powinna naciskać przyciski za pomocą lewej dłoni i przytrzymywać dociskacz za pomocą prawej dłoni.

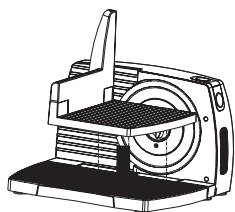
Podłączyć urządzenie do gniazda zasilania.

Rozłożyć krajalnicę poprzez odciążenie podstawy (2) od korpusu (1) i ułożenie jej na suchym i stabilnym blacie z dobrą przyczepnością.



Rys. 1

Wsunąć platformę przesuwną (3) do podstawy (2).



Rys. 2

Należy docisnąć (4) na platformę przesuwającą (3).

Kilukrotnie przesunąć platformę (3) w przód i tył, żeby sprawdzić, czy element porusza się swobodnie.

Ustawić żądaną grubość plastrów w zakresie 0–15 mm. Obracać pokrętkę (7) w kierunku zgodnym z ruchem wskazówek zegara, żeby otrzymać grubsze plastry, lub w kierunku przeciwnym, żeby otrzymać cieńsze plastry.

Krojoną żywność położyć na platformie (3) i delikatnie docisnąć do prowadnicy z regulacją grubości (9) za pomocą dociskacza (4).

Jedną ręką jednocześnie nacisnąć i przytrzymać przycisk bezpieczeństwa (6) oraz nacisnąć włącznik (5). Nóż (8) zacznie się obracać. Przesuwać platformę (3) w przód i w tył, żeby kroić żywność. Palce lewej dłoni muszą przez cały czas znajdować się z lewej strony dociskacza.

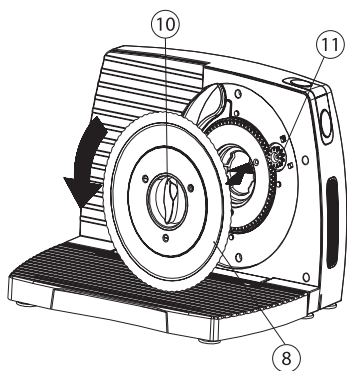
## CZYSZCZENIE LUB WYMIANA OSTRZA w modelu ZFS1017

Uwaga!: jedynie model ZFS1017 posiada 2 wymienne ostrza.

Należy zachować szczególną ostrożność przy wyjmowaniu lub wymianie ostrza. Jest ono bardzo ostre!

Należy upewnić się, że krawalnica jest WYŁĄCZONA i ODŁĄCZONA od zasilania. Obrócić blokadę ostrza (10) w prawo, aby ją odblokować. Wyciągnąć ostrze (8).

Aby ponownie zamontować ostrze (8), należy dopasować zakładki na ostrzu do otworów w małej przekładni (11) umiejscowionej w urządzeniu jak wskazano na rys. (3). Gdy ostrze (8) jest właściwie umieszczone w małej przekładni (11), obrócić blokadę ostrza (10) w lewo, aby ją zablokować w pozycji gotowej do użycia.



Rys. 3

Postępując zgodnie z tymi instrukcjami, będzie można bezpiecznie wyjąć ostrze do umycia lub je wymienić.

## WSKAZÓWKI

Żeby pokroić mięso na bardzo cienkie plastry, należy je wcześniej schładzać przez 2–4 godziny.

W przypadku ciepłej pieczeni bez kości mięso należy po wyciągnięciu z piekarnika odstawić na około 15–20 minut przed pokrojeniem.

Wędliny dłużej zachowają świeżość i smak, jeśli będą krojone na bieżąco w razie potrzeby.

Produkty o nierównej fakturze, na przykład ryby czy cienkie plastry steku, są zwykle trudne do pokrojenia. Przed krojeniem należy je częściowo zamrozić.

Urządzenie nadaje się do krojenia np. marchwi czy ziemniaków na cienkie plastry do przyrządzania chipsów.

## KONSERWACJA I CZYSZCZENIE

Przed czyszczeniem należy koniecznie odłączyć urządzenie od źródła zasilania.

Przetrzeć wewnętrzne i zewnętrzne powierzchnie urządzenia papierowym ręcznikiem lub miękką ściereczką. Nie należy myć urządzenia w zmywarce.

Nie czyścić wewnętrznych ani zewnętrznych powierzchni zmywakami do szorowania ani wełną stalową, ponieważ może to uszkodzić powierzchnię.

Nie należy zanurzać urządzenia w wodzie ani innych płynach. Ostrze można zdemontować, obracając pokrętko blokujące jak wskazano w rozdziale „**CZYSZCZENIE LUB WYMIANA OSTRZA**”.

Ostrożnie: nóż jest bardzo ostry. Po wyczyszczeniu noża obracać pokrętko w kierunku przeciwnym do ruchu wskazówek zegara, żeby zablokować nóż.

Przed przechowywaniem dokładnie wysuszyć wszystkie części.

## UTYLIZACJA PRODUKTU



To urządzenie jest oznaczone zgodnie z Dyrektywą Europejską 2012/19/UE oraz polską Ustawą z dnia 11 września 2015r. „o zużytych sprzęcie elektrycznym i elektronicznym” (Dz.U. z dn. 23.10.2015 poz.1688) symbolem przekreślonego kontenera na odpady.

Takie oznakowanie informuje, że sprzęt ten, po okresie jego użytkowania nie może być umieszczany łącznie z innymi odpadami pochodzącymi z gospodarstwa domowego.

Użytkownik jest zobowiązany do oddania go prowadzącym zbieranie zużytego sprzętu elektrycznego i elektronicznego/. Prowadzący zbieranie, w tym lokalne punkty zbiórki, sklepy oraz gminne jednostki, tworzą odpowiedni system umożliwiający oddanie tego sprzętu.

Właściwe postępowanie ze zużytym sprzętem elektrycznym i elektronicznym przyczynia się do uniknięcia szkodliwych dla zdrowia ludzi i środowiska naturalnego konsekwencji, wynikających z obecności składników niebezpiecznych oraz niewłaściwego składowania i przetwarzania takiego sprzętu.

Mamy nadzieję, że produkt przyniesie Państwu wiele satysfakcji.

**WE WOULD LIKE TO THANK YOU FOR CHOOSING ZELMER. WE WISH THE PRODUCT PERFORMS TO YOUR SATISFACTION AND PLEASURE.**

## **WARNING**

PLEASE READ THE INSTRUCTIONS FOR USE CAREFULLY PRIOR TO USING THE PRODUCT. STORE THESE IN A SAFE PLACE FOR FUTURE REFERENCE.

## **DESCRIPTION**

1. Main Body
2. Base
3. Sliding Platform
4. Food pusher
5. On/Off Button
6. Safety Button
7. Thickness adjustment knob
8. Blade
9. Thickness Guide
10. Blade blokade
11. Small gear

## **SAFETY INSTRUCTIONS**

Check that your mains voltage corresponds to that stated on the appliance.

From time to time check the cord for damages. Never used the appliance if cord or appliance shows any signs of damage.

Only use the appliance for domestic purposes and in the way indicated in these instructions.

Never immerse the appliance in water or any other liquid for any reason whatsoever. Never place it into the dishwasher.

Never use the appliance near hot surfaces.

If the supply cord is damaged it must be replaced by the manufacturer, its service agent or similarly qualified persons in order to avoid a hazard.

Always disconnect the appliance from the supply if it is left unattended and before assembling, disassembling or cleaning.

All repairs should be made by a competent qualified electrician.

Never use the appliance outside and always place it in a dry environment.

Never use accessories which are not recommended by the producer. They could constitute a danger to the user and risk to damage the appliance.

Never move the appliance by pulling the cord. Make sure the cord cannot get caught in any way. Do not wind the cord around the appliance and do not bend it.

Make sure the appliance is set on a flat surface. Unplug the appliance when not in use.

Only use this slicer for cooking applications. Only cut articles such as cheese, meat, bread and preparations. Never cut frozen food with this slicer.

Never cut food only by using your hands, always use the slide and its food guide unless it is impossible because of the size of the article. Make sure never to touch the knife. This kind of appliance cannot function continuously; it is not a professional type of appliance. It is necessary to make temporary stops.

The blade of the appliance is extremely sharp, always be careful when cleaning the appliance.

It is absolutely necessary to keep this appliance clean at all times as it comes into direct contact with food.

Never touch the blade when the appliance is in use. Furthermore, never try to stop the movement of the blade in any way whatsoever.

Switch off the appliance and disconnect from supply before changing accessories or approaching parts that move in use.

This appliance shall not be used by children. Keep the appliance and its cord out of reach of children.

Appliances can be used by persons with reduced physical,

sensory or mental capabilities or lack of experience and knowledge if they have been given supervision or instruction concerning use of the appliance in a safe way and if they understand the hazards involved.

The device must not be used by children. Keep the device and power cord out of children's reach. Children shall not play with the appliance.

This device is designed for use at a maximum altitude up to 2000m above sea level.

## IMPORTANT WARNINGS

Any other servicing should be performed by an authorized service representative.

This appliance is not for professional use. You should follow the requested breaks. Failure to follow this instruction carefully may result in damage to the motor.

If the supply cord is damaged, it must be replaced by the manufacturer, its service agent or similarly qualified persons in order to avoid a hazard.

**B&B Trends S.L.** disclaims all liability for damages that may occur to people, animals or objects, for the non-observance of these warnings.

## BEFORE USE

Clean all parts that come into contact with food before using the appliance before the first time (or after prolonged storage).

## USE

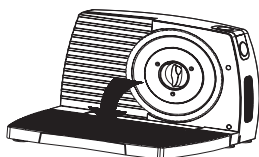
**IMPORTANT:** After 3 minutes of continuous use it needs to rest for 10 minutes. After 5 cycles, it needs to rest for half an hour.

**NOTE:** Only use this appliance to cut soft foods. Do not use to cut frozen foods, bones or other solid food types.

Place the appliance on a flat and dry surface. The person using the appliance should operate the buttons with the left hand and the food pusher with the right hand.

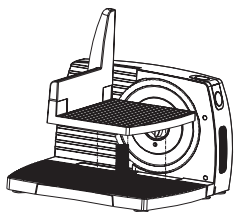
Plug the appliance into the mains.

To unfold the slicer, pull the base (2) from the body (1) and place it on a dry and stable surface with good grip.



Diag. 1

Insert the sliding platform (3) into the base (2).



Diag. 2

Select the required slice thickness from 0-15mm. Turn the thickness adjustment knob (7) clockwise for thicker slices or counter-clockwise for thinner slices.

Place the food to be sliced on the sliding platform (3), and press it lightly against the thickness guide (9) using the food pusher (4).

Press and hold the safety button (6), and press the on/off button (5). The blade starts rotating.

Move the sliding platform back and forth to slice the food. Always keep your right hand's fingers to the right of the food pusher.

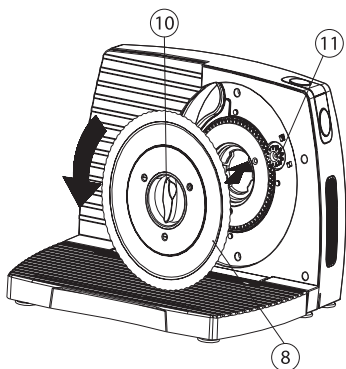
## BLADE CLEANING OR BLADE REPLACEMENT in ZFS1017 Model

Note: Only the ZFS1017 model features 2 replaceable blades.

Keep extreme caution when removing or replacing the blade; it is very sharp!

Ensure that the slicer is TURNED OFF and DISCONNECTED from the power source. Rotate the blade lock (10) clockwise to unlock it. Remove the blade (8).

To reattach the blade (8), align the notches on the blade with the holes in the small gear (11) located inside the device, as shown in the diagram (3). Once the blade (8) is properly placed in the small gear (11), rotate the blade lock (10) anti-clockwise to lock it in the ready-to-use position.



Diag. 3

By following these instructions, you can safely remove the blade for cleaning or replacement.

## TIPS

To slice meats wafer thin, chill thoroughly for 2-4 hours in freezer before slicing.

When slicing warm boneless roasts, remove from oven and let set 15 to 20 minutes before slicing. Cold cuts keep longer and retain flavor if sliced as needed.

Foods with an uneven texture-like fish and thin steaks- are often difficult to slice. Partially freeze before slicing.

The appliance can also slice e.g. carrots or potatoes in thin slices for chips.

## MAINTENANCE AND CLEANING

Before cleaning, always unplug the appliance.

Wipe the inside and outside of the appliance with a paper towel or a soft cloth. It should not be washed in a dishwasher.

Do not clean the inside or outside with any abrasive scouring pad or steel wool as this will damage the finish.

Do not immerse in water or any other liquid.

The blade can be taken off by turning the blade-locking knob like it is said on diagram 3.

Caution: the blade is very sharp. After having cleaned the blade, turn the knob anti-clockwise to lock the blade.

Dry all parts well before storage.

## PRODUCT DISPOSAL



This product complies with European Directive 2012/19/EU on electrical and electronic devices, known as WEEE (Waste Electrical and Electronic Equipment), provides the legal framework applicable in the European Union for the disposal and reuse of waste electronic and electrical devices. Do not dispose of this product in the bin, instead going to the electrical and electronic waste collection centre closest to your home.

**WIR MÖCHTEN UNS BEI IHNEN BEDANKEN, DASS SIE SICH FÜR ZELMER ENTSCHEIDEN HABEN. WIR HOFFEN, DASS DAS PRODUKT ZU IHRER ZUFRIEDENHEIT FUNKTIONIERT.**

## **ACHTUNG**

BITTE LESEN SIE DIE GEBRAUCHSANWEISUNG VOR DER ANWENDUNG DES PRODUKTS AUFMERKSAM DURCH. BEWAHREN SIE DIESE FÜR SPÄTERE NACHSCHLAGEZWECKE AN EINEM SICHEREN ORT AUF.

## **BESCHREIBUNG**

1. Hauptgehäuse
2. Basis
3. Schiebeplattform
4. Lebensmittelschieber
5. Ein-/Aus-Schalter
6. Sicherheitstaste
7. Dicke-Einstellknopf
8. Klinge
9. Dickenführung
10. Klingensperre
11. Kleines Zahnrad

## **SICHERHEITSHINWEISE**

Überprüfen Sie, ob Ihre Netzspannung mit der auf dem Gerät angegebenen Netzspannung übereinstimmt.

Überprüfen Sie das Kabel von Zeit zu Zeit auf Beschädigungen. Verwenden Sie das Gerät niemals, wenn das Kabel oder Gerät irgendwelche Anzeichen von Schäden aufweisen.

Verwenden Sie das Gerät nur für den Hausgebrauch und auf die in dieser Anleitung angegebene Weise.

Tauchen Sie das Gerät niemals aus irgendeinem Grund in Wasser oder eine andere Flüssigkeit ein. Niemals in die Geschirrspülmaschine stellen.

Verwenden Sie das Gerät niemals in der Nähe von heißen Oberflächen.

Bei Beschädigung des Netzkabels muss dieses vom Hersteller, seinem Servicepartner oder ähnlich qualifizierten Personen ausgetauscht werden, um eine Gefährdung zu vermeiden.

Trennen Sie das Gerät vor der Reinigung immer vom Stromnetz.

Alle Reparaturen sollten von einem qualifizierten Elektriker

durchgeführt werden.

Verwenden Sie das Gerät niemals im Freien und stellen Sie es immer in einer trockenen Umgebung auf.

Verwenden Sie niemals Zubehör, das nicht vom Hersteller empfohlen wird. Anderes Zubehör kann eine Gefahr für den Benutzer und ein Schadenrisiko für das Geräte darstellen. Bewegen Sie das Gerät niemals, indem Sie am Kabel ziehen. Stellen Sie sicher, dass das Kabel nicht hängen bleiben kann. Das Kabel nicht um das Gerät wickeln oder knicken.

Stellen Sie sicher, dass das Gerät auf einer ebenen Fläche aufgestellt wird.

Ziehen Sie den Netzstecker ab, wenn Sie das Gerät nicht benutzen.

Verwenden Sie diese Aufschnittmaschine nur für Garanwendungen. Schneiden Sie nur Produkte wie Käse, Fleisch, Brot und Zubereitungen. Schneiden Sie mit dieser Aufschnittmaschine niemals tiefgefrorene Lebensmittel.

Schneiden Sie Lebensmittel niemals nur mit den Händen, sondern immer mit dem Schieber und seiner Lebensmittelführung, es sei denn, dies ist aufgrund der Größe des Produkts nicht möglich. Achten Sie darauf, die Klinge nicht zu berühren.

Diese Art von Gerät ist nicht für den kontinuierlichen Einsatz geeignet, da es sich um keine professionelle Maschine handelt. Es ist notwendig, vorübergehende Pausen einzulegen.

Die Klinge des Gerätes ist extrem scharf, seien Sie beim Reinigen des Gerätes immer vorsichtig.

Dieses Gerät muss immer sauber gehalten werden, da es in direkten Kontakt mit Lebensmitteln kommt.

Achten Sie darauf, dass das Gerät vor der Demontage zur Reinigung vom Stromnetz getrennt ist.

Berühren Sie niemals die Klinge, wenn das Gerät in Gebrauch ist. Versuchen Sie außerdem niemals, die Bewegung der Klinge in irgendeiner Weise zu stoppen.

Das Gerät und sein Kabel sollten außerhalb der Reichweite von Kindern gehalten werden.

Geräte können von Personen mit eingeschränkten körperlichen, sensorischen oder geistigen Fähigkeiten oder mangelnden Erfahrungen und Kenntnissen benutzt werden, wenn sie beaufsichtigt werden oder in den sicheren Gebrauch des Gerätes eingewiesen wurden und die damit verbundenen Gefahren verstehen. Das Gerät darf nicht von Kindern benutzt werden. Halten Sie das Gerät und das Netzkabel außerhalb der Reichweite von Kindern.

Kinder dürfen nicht mit dem Gerät spielen.

Dieses Gerät ist für den Einsatz in einer maximalen Höhe von 2000 m über dem Meeresspiegel ausgelegt.

## WICHTIGE WARNHINWEISE

Alle anderen Wartungsarbeiten sollten von einem autorisierten Kundendienstmitarbeiter durchgeführt werden.

Dieses Gerät ist nicht für den professionellen Gebrauch bestimmt. Sie sollten die vorgeschriebenen Pausen einhalten. Eine Missachtung dieser Anleitung kann zu Schäden am Motor führen.

Bei Beschädigung des Netzkabels muss dieses vom Hersteller, seinem Servicepartner oder ähnlich qualifizierten Personen ausgetauscht werden, um eine Gefährdung zu vermeiden.

**B&B Trends S.L.** lehnt jede Haftung für Schäden ab, die an Menschen, Tieren oder Gegenständen entstehen könnten, falls diese Warnhinweise nicht beachtet werden.

## VOR DER VERWENDUNG

Reinigen Sie alle Teile, die mit Lebensmitteln in Berührung kommen, vor der ersten Benutzung des Gerätes (oder nach längerer Lagerung).

## EINSATZ

WICHTIG: Nach 3 Minuten Dauerbetrieb muss das Gerät 10 Minuten ruhen. Nach 5 Zyklen muss das Gerät eine halbe Stunde ruhen.

HINWEIS: Verwenden Sie dieses Gerät nur zum Schneiden von weichen Lebensmitteln. Verwenden Sie es nicht zum Schneiden von gefrorenen Lebensmitteln, Knochen oder anderen festen Lebensmittelarten. Stellen Sie das Gerät auf eine ebene und trockene Fläche. Die Person, die das Gerät bedient, sollte die Tasten mit der linken Hand und den Lebensmittelschieber mit der rechten Hand betätigen. Schließen Sie das Gerät an das Stromnetz an.

Um den Aufschnitt zu öffnen, ziehen Sie die Basis (2) vom Gehäuse (1) ab und stellen Sie sie auf eine trockene und stabile Oberfläche mit gutem Halt.

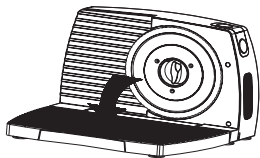


Bild 1

Setzen Sie die Schiebepattform (3) in die Basis (2) ein.

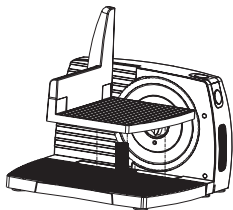


Bild 2

Wählen Sie die gewünschte Scheibendicke von 0-15 mm aus.

Drehen Sie das Einstellrad für die Dicke (7) im Uhrzeigersinn für dickere Scheiben oder gegen den Uhrzeigersinn für dünnere Scheiben.

Legen Sie das zu schneidende Lebensmittel auf die Schiebepattform (3) und drücken Sie es leicht gegen die Dickenführung (9) mit dem Lebensmittelschieber (4).

Drücken und halten Sie die Sicherheitstaste (6) und drücken Sie den Ein-/Aus-Schalter (5).

Das Messer beginnt sich zu drehen. Bewegen Sie die Schiebepattform vor und zurück, um das Lebensmittel zu schneiden.

Halten Sie immer die Finger Ihrer rechten Hand rechts neben dem Lebensmittelschieber.

## MESSERREINIGUNG ODER MESSERAUSTAUSCH IM MODELL ZFS1017

Hinweis: Nur das Modell ZFS1017 verfügt über 2 austauschbare Klingen.

Beachten Sie äußerste Vorsicht beim Entfernen oder Austauschen der Klinge; sie ist sehr scharf! Stellen Sie sicher, dass der Aufschnitt AUSGESCHALTET und vom Stromnetz GETRENNT ist.

Drehen Sie die Messersperre (10) nach rechts, um sie zu entsperren. Entfernen Sie das Messer (8).

Um das Messer (8) erneut anzubringen, richten Sie die Kerben auf dem Messer mit den Löchern im kleinen Zahnrad (11) im Gerät aus, wie in der Abbildung (3) gezeigt. Sobald das Messer (8) ordnungsgemäß im kleinen Zahnrad (11) platziert ist, drehen Sie die Messersperre (10) nach links, um sie in der betriebsbereiten Position zu verriegeln.

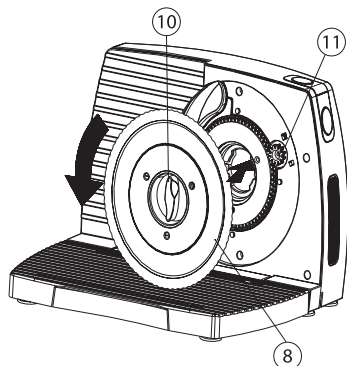


Bild 3

Durch Befolgen dieser Anweisungen können Sie die Klinge sicher zum Reinigen oder Austauschen entfernen.

## TIPPS

Um Fleisch hauchdünn zu schneiden, vor dem Schneiden 2–4 Stunden im Gefrierschrank gründlich kühlen.

Beim Schneiden von warmen, knochenlosen Braten, den Braten aus dem Ofen nehmen und 15 bis 20 Minuten vor dem Schneiden ruhen lassen.

Aufschnitt hält sich länger und behält den Geschmack bei, wenn er nach Bedarf geschnitten wird. Lebensmittel mit einer ungleichmäßigen Textur wie Fisch und dünne Steaks sind oft schwer zu schneiden. Vor dem Schneiden teilweise einfrieren.

Das Gerät kann auch Karotten oder Kartoffeln in dünne Scheiben für Chips schneiden.

## WARTUNG UND REINIGUNG

Ziehen Sie vor der Reinigung immer den Netzstecker.

Wischen Sie das Gerät innen und außen mit einem Papiertuch oder einem weichen Tuch ab. Es sollte nicht in der Geschirrspülmaschine gereinigt werden.

Reinigen Sie die Innen- und Außenseite nicht mit einem Scheuerschwamm oder Stahlwolle, da dies die Oberfläche beschädigen kann.

Nicht in Wasser oder andere Flüssigkeiten eintauchen.

Die Klinge kann durch Drehen des Klingerverriegelungsknopfes entfernt werden, wie im Abschnitt **MESSERREINIGUNG ODER MESSERAUSTAUSCH** beschrieben.

Achtung: Die Klinge ist sehr scharf. Nachdem Sie die Klinge gereinigt haben, drehen Sie den Knopf nach links, um die Klinge zu verriegeln.

Trocknen Sie alle Teile vor der Lagerung gut ab.

## PRODUKTENTSORGUNG



Dieses Produkt entspricht der europäischen Richtlinie 2012/19/EG über Elektro- und Elektronik-Altgeräte, bekannt als WEEE (Waste Electrical and Electronic Equipment), die den in der Europäischen Union geltenden Rechtsrahmen für die Entsorgung und Wiederverwendung von Elektro- und Elektronikaltgeräten schafft. Entsorgen Sie dieses

Produkt nicht in der Mülltonne, sondern in der Elektro- und Elektronik-Abfallsammelstelle in der Nähe Ihres Hauses. Wir hoffen, dass Sie mit diesem Produkt zufrieden sind.

Mamy nadzieję, że produkt przyniesie Państwu wiele satysfakcji.

**RÁDI BYCHOM VÁM PODĚKOVALI, ŽE JSTE SI VYBRALI SPOLEČNOST ZELMER. DOUFAME, ŽE VÁM BUDE PRODUKT DOBŘE SLOUŽIT.**

## **VAROVÁNÍ**

PŘED POUŽITÍM PRODUKTU SI POZORNĚ PŘEČTĚTE NÁVOD K POUŽITÍ. ULOŽTE JEJ NA BEZPEČNÉM MÍSTĚ PRO BUDOUCÍ POUŽITÍ.

## **POPIS**

1. Hlavní tělo (kryt)
2. Základna
3. Posuvná plošina
4. Tlačítko
5. Tlačítko Zapnout/Vypnout
6. Bezpečnostní tlačítko
7. Kolečko pro nastavení tloušťky
8. Čepel
9. Vodicí lišta s nastavitelnou tloušťkou krájení
10. Zámek čepele
11. Malý převodník

## **BEZPEČNOSTNÍ POKYNY**

Zkontrolujte, že napětí vaší sítě odpovídá napětí, které je uvedeno na spotřebiči.

Čas od času zkontrolujte, že je kabel stále nepoškozený.

Nikdy spotřebič nepoužívejte, pokud kabel nebo spotřebič vykazují známky poškození.

Spotřebič používejte pouze pro domácí účely a způsobem uvedeným v tomto návodu.

Spotřebič z žádného důvodu a za žádných okolností neponořujte do vody ani jiné kapaliny.

Nikdy jej neumísťujte do myčky.

Nikdy nepoužívejte spotřebič v blízkosti horkých povrchů.

Pokud dojde k poškození přírodního kabelu, musí být vyměněn výrobcem nebo zástupcem servisu či podobně kvalifikovanou osobou, aby se eliminovalo nebezpečí.

Před čištěním spotřebič vždy odpojte od elektrické sítě.

Veškeré opravy by měl provádět kompetentní kvalifikovaný elektrikář.

Spotřebič nesmí být používán venku a musí být vždy umístěn v suchém prostředí.

Nikdy nepoužívejte příslušenství, které není doporučeno výrobcem.

Mohly by představovat nebezpečí pro uživatele a riziko poškození spotřebiče.

Nikdy spotřebič neposouvejte taháním za kabel.

Ujistěte se, že se kabel nemůže nikde zachytit.

Neobtáčejte kabel kolem spotřebiče a neohýbejte jej.

Ujistěte se, že je spotřebič umístěn na rovném povrchu.

Pokud spotřebič nepoužíváte, odpojte jej ze sítě.

Používejte tento kráječ pouze na potraviny.

Krájejte pouze potraviny jako sýr, maso, chléb a podobně.

Nikdy tímto kráječem nekrájejte zmrazené potraviny.

Nikdy jídlo nekrájejte holýma rukama, vždy používejte vozík a jeho usměrňovač, pokud to není z důvodu velikosti krájené položky nemožné.

Nikdy se nedotýkejte krájecího kotouče.

Tento druh spotřebiče nemůže fungovat nepřetržitě; nejedná se o profesionální typ spotřebiče.

Je nezbytné dělat dočasné přestávky.

Krájecí kotouč spotřebiče je velmi ostrý, při čištění spotřebiče buďte vždy opatrní.

Je bezpodmínečně nutné udržovat tento spotřebič vždy čistý, protože přichází do přímého kontaktu s potravinami.

Před rozebráním spotřebiče za účelem čištění se ujistěte, že je odpojen ze zásuvky.

Při používání spotřebiče se nikdy nedotýkejte krájecího kotouče.

Kromě toho se za žádných okolností nesnažte jakýmkoli způsobem zastavit pohyb kotouče.

Spotřebič a jeho kabel uchovávejte mimo dosah dětí.

Spotřebiče mohou používat osoby s omezenými fyzickými, smyslovými a mentálními schopnostmi nebo nedostatečnými zkušenostmi a znalostmi, pokud jsou pod dohledem nebo byly poučeny o bezpečném použití spotřebiče a rozumí možným rizikům. Toto zařízení nesmí být používáno dětmi. Udržujte zařízení a napájecí kabel mimo dosah dětí. Děti si se spotřebičem nesmějí hrát.

Spotřebič je určen pro použití v nadmořské výšce do 2000 m n. m.

## DŮLEŽITÁ UPOZORNĚNÍ

Veškeré další opravy by měl provádět autorizovaný servisní zástupce.

Tento spotřebič není určen pro profesionální použití. Měli byste dodržovat požadované přestávky. Nedodržení tohoto pokynu může mít za následek poškození motoru.

Pokud dojde k poškození přírodního kabelu, musí být vyměněn výrobcem nebo zástupcem servisu či podobně kvalifikovanou osobou, aby se eliminovalo nebezpečí.

**B&B Trends S.L.** se zříká veškeré odpovědnosti za škody způsobené osobám, zvířatům nebo majetku v důsledku nedodržování těchto varování.

## PŘED POUŽITÍM

Před prvním použitím (nebo po delším skladování) očistěte všechny části, které přicházejí do styku s potravinami.

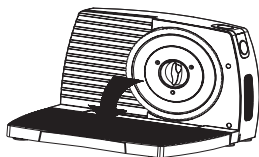
## POUŽITÍ

**DŮLEŽITÉ:** Po 3 minutách nepřetržitého používání je třeba nechat spotřebič odpočívat po dobu 10 minut. Po 5 cyklech potřebuje spotřebič odpočívat půl hodiny.

**POZNÁMKA:** Toto zařízení je určeno pouze k řezání měkkých potravin. Nepoužívejte k řezání zmrazených potravin, kostí nebo jiných tvrdých druhů potravin.

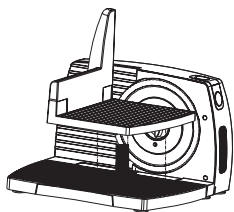
Umístěte zařízení na rovný a suchý povrch. Osoba obsluhující zařízení by měla stiskovat tlačítka levou rukou a podržet tlačítko (4) pomocí pravé ruky. Zařízení zapojte do elektrické zásuvky.

Krajalnici rozevřete tím, že odstraníte základnu (2) z těla (1) a umístíte ji na suchý a stabilní povrch s dobrou přilnavostí.



Obr.1

Vložte posuvnou plošinu (3) do základny (2).



Obr. 2

Přiložte tlačítko (4) na posuvnou plošinu (3). Několikrát posuňte plošinu (3) dopředu a dozadu, abyste zjistili, zda se prvek pohybuje volně. Nastavte požadovanou tloušťku plátků v rozmezí 0–15 mm.

Otáčejte kolečkem (7) ve směru hodinových ručiček pro tlustší plátky nebo proti směru hodinových ručiček pro tenčí plátky. Položte potraviny na krájení na posuvnou plošinu (3) a jemně je přitlačte k vedení s nastavitelnou tloušťkou (9) pomocí tlačítka (4). Jednou rukou současně stiskněte a podržte bezpečnostní tlačítko (6) a stiskněte tlačítko Zapnout/Vypnout (5). Čepel (8) začne rotovat. Pohybuje plošinou (3) dopředu a dozadu, abyste potraviny krájeli. Prsty levé ruky musí být po celou dobu vlevo od tlačítka (4).

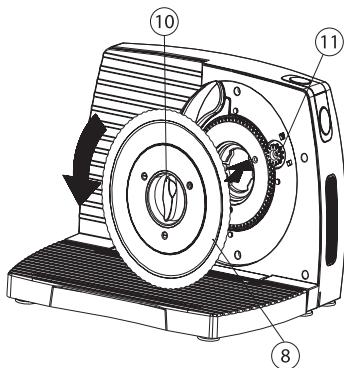
## ČIŠTĚNÍ NEBO VÝMĚNA ČEPEL V MODEL ZFS1017

Upozornění: Pouze model ZFS1017 má 2 vyměnitelné čepel.

Buďte při vyjímání nebo výměně čepel velmi opatrní. Je velmi ostrá!

Ujistěte se, že řezačka je VYPNUTÁ a ODPOJENÁ od napájení. Otočte zámkem čepel (10) doprava, abyste jej odemkli. Vyjměte čepel (8).

Abyste čepel (8) znovu namontovali, zarovnejte západky na čepeli s otvory v malém převodu (11) umístěném v zařízení, jak je uvedeno na obr. (3). Jakmile je čepel (8) správně umístěna v malém převodu (11), otočte zámkem čepel (10) doleva, abyste jej uzamkli v poloze připravené k použití.



Postupujíc podle těchto pokynů bude možné bezpečně vyjmout čepel k vyčištění nebo výměně

## TIPY

Chcete-li kus masa nakrájet na tenké plátky, před krájením jej důkladně vychladte 2-4 hodiny v mrazáku. Při krájení teplých vykostěných pečení je vyjměte z trouby a nechte před krájením odležet na 15 až 20 minut.

Řezy za studena vydrží déle a v případě potřeby nakrájení na plátky si zachovávají chuť.

Potraviny s nerovnoměrnou texturou, jako jsou ryby a tenké steaky, se často obtížně krájí. Před krájením na plátky je částečně zamrazte.

Spotřebič může také nakrájet na tenké plátky např. mrkev nebo brambory na lupínky.

## ÚDRŽBA A ČIŠTĚNÍ

Před čištěním vždy odpojte spotřebič ze sítě.

Vnitřek a vnějšík přístroje otřete papírovou utěrkou nebo měkkým hadříkem. Spotřebič nesmí být umýván v myčce na nádobí.

Nečistěte vnitřek nebo vnějšík abrazivní drátěnkou nebo ocelovou vlnou, protože by to poškodilo povrch.

Neponořujte do vody ani jiné kapaliny.

Krájecí kotouč lze vyjmout otočením knoflíku pro zajištění kotouče.

Pozor: kotouč je velmi ostrý. Po vyčištění kotouče otočte knoflíkem proti směru hodinových ručiček a kotouč tak zajistěte. Jak je uvedeno v kapitole **ČIŠTĚNÍ NEBO VÝMĚNA ČEPEL**

Před skladováním všechny díly dobře osušte.

## LIKVIDACE PRODUKTU



Tento produkt je v souladu se směrnicí Evropského parlamentu a Rady 2012/19/EU o elektrických a elektronických zařízeních známých jako WEEE (Odpadní elektrická a elektronická zařízení), zavádí právní rámec platný v Evropské unii pro likvidaci a opětovné použití odpadních elektronických a elektrických zařízení. Tento produkt nevyhazujte do koše, ale odevzdejte ho do sběrného dvora, který je nejbližší k vašemu bydlišti. Doufáme, že budete s tímto produktem spokojeni.

**ĎAKUJEME, ŽE STE SI VYBRALI ZNAČKU ZELMER. VERÍME, VÁM NÁŠ VÝROBKOV PRINESIE VEĽA RADOSTI A BUDETE S NÍM SPOKOJNÍ.**

## **UPOZORNENIE**

PRED POUŽITÍM VÝROBKU SI POZORNE PREČÍTAJTE TIETO POKYNY. NÁVOD NA POUŽITIE SI USCHOVAJTE NA BEZPEČNOM MIESTE PRE BUDÚCU POTREBU.

## **POPIS**

1. Hlavná jednotka (telo)
2. Základňa
3. Posuvná platforma
4. Tlačidlo
5. Vypínač ON/OFF
6. Bezpečnostné tlačidlo
7. Gombík na nastavenie hrúbky
8. Krájací kotúč
9. Vodítko s nastaviteľnou hrúbkou krájania
10. Zámka krájacieho kotúča
11. Malý prevodník

## **BEZPEČNOSTNÉ POKYNY**

Skontrolujte, či je napätie v elektrickej sieti rovnaké ako napätie uvedené na štítku spotrebiča.

Z času na čas skontrolujte, či nie je napájací kábel poškodený. Spotrebič v žiadnom prípade nepoužívajte, ak je napájací kábel poškodený alebo ak sú na spotrebiči viditeľné známky poškodenia.

Spotrebič je určený len na použitie v domácnosti a spôsobom uvedeným v tomto návode.

Spotrebič nikdy z akéhokoľvek dôvodu neponárajte do vody ani do inej kvapaliny. Nikdy ho neumývajte v umývačke riadu.

Spotrebič nikdy nepoužívajte v blízkosti horúcich povrchov.

Ak je napájací kábel poškodený, musí ho vymenť výrobca, jeho servisný zástupca alebo podobne vyškolená osoba, aby sa predišlo nebezpečenstvu.

Pred čistením vždy spotrebič odpojte z elektrickej siete.

Všetky opravy musí vykonať kompetentný kvalifikovaný elektrotechnik.

Spotrebič nikdy nepoužívajte vo vonkajších priestoroch a vždy ho uchovávajte v suchom prostredí.

V žiadnom prípade nepoužívajte príslušenstvo, ktoré nie je odporúčané výrobcom. Mohlo by to byť nebezpečné pre používateľa a hrozilo by poškodenie spotrebiča.

Spotrebič nikdy nepremiestňujte ťahaním za napájací kábel. Dávajte pozor, aby sa napájací kábel nezachytil o niektorú z častí spotrebiča. Kábel nenavíjajte okolo spotrebiča, ani ho neohýbajte.

Dbajte na to, aby bol spotrebič položený na rovnej ploche. Keď spotrebič nepoužívate, odpojte ho z elektrickej zásuvky.

Tento kuchynský krájač používajte len pri príprave pokrmov. Je určený iba na krájanie potravín, ako je syr, mäso, chlieb a údeniny. Kuchynským krájačom v žiadnom prípade nekrájajte mrazené potraviny.

Potraviny pri krájaní nikdy nedržte iba rukami, vždy použite posuvnú dosku a prítlačný podávač, pokiaľ tomu nebráni veľkosť výrobku. Dávajte pozor, aby ste sa prstami nedotkli krájacieho kotúča.

Tento druh spotrebiča sa nemôže používať nepretržite, nakoľko nie je určený na profesionálne použitie. Pri jeho používaní je potrebné robiť prestávky.

Krájací kotúč je veľmi ostrý, preto pri čistení spotrebiča vždy dbajte na zvýšenú opatrnosť.

Je absolútne nevyhnutné udržiavať spotrebič v čistom stave, pretože prichádza do priameho kontaktu s potravinami.

Pred rozoberaním spotrebiča z dôvodu čistenia sa vždy uistite, že je odpojený z elektrickej siete.

Nikdy sa nedotýkajte krájacieho kotúča, keď je spotrebič

zapnutý. Ani sa nikdy nepokúšajte akýmkoľvek spôsobom zastaviť pohyb krájacieho kotúča. Spotrebič a jeho kábel uchovávajte mimo dosahu detí.

Spotrebiče môžu používať osoby so zníženými fyzickými, zmyslovými alebo mentálnymi schopnosťami či nedostatkom skúseností a vedomostí, ak sú pod dohľadom, alebo boli poučené o používaní spotrebiča bezpečným spôsobom a porozumeli príslušným nebezpečenstvám. Zariadenie nesmie byť používané deťmi. Udržiavajte zariadenie a napájací kábel mimo dosahu detí.

Deti sa so spotrebičom nesmú hrať.

Spotrebič je určený na používanie v maximálnej výške do 2000 m.n.m.

## DÔLEŽITÉ UPOZORNENIA

Akúkoľvek inú údržbu a opravy musí vykonať autorizovaný servisný zástupca.

Tento spotrebič nie je určený na profesionálne použitie. Vyžaduje sa, aby ste pri jeho používaní robili prestávky. Nedôsledné dodržiavanie tohto pokynu môže viesť k poškodeniu motora.

Ak je napájací kábel poškodený, musí ho vymeniť výrobca, jeho servisný zástupca alebo podobne vyškolená osoba, aby sa predišlo nebezpečenstvu.

Spoločnosť **B&B Trends S.L.** sa zrieka akejkoľvek zodpovednosti za škody, ktoré môžu vzniknúť ľuďom, zvieratám alebo predmetom v dôsledku nedodržania týchto upozornení.

## PRED POUŽITÍM

Pred prvým použitím spotrebiča (alebo po jeho dlhšom nepoužívaní) očistite všetky časti, ktoré prichádzajú do kontaktu s potravinami.

## POUŽITIE

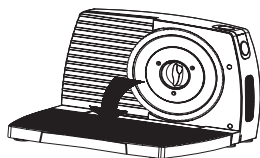
**DÔLEŽITÉ UPOZORNENIE:** Po 3 minútach nepretržitého používania je nutné urobiť prestávku v trvaní 10 minút. Po 5 cykloch je spotrebič nutné nechať vypnutý po dobu 30 minút.

**POZOR:** Toto zariadenie treba používať iba na krájanie mäkkých potravín. Nepoužívajte na krájanie zmrazených potravín, kostí alebo iných tvrdých druhov potravín.

Umiestnite zariadenie na rovný a suchý povrch. Osoba obsluhujúca zariadenie by mala tlačidlá stláčať ľavou rukou a podržať tlačidlo pravou rukou.

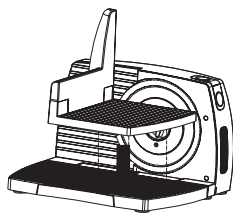
Prípojte zariadenie do elektrickej zásuvky.

Sklopte krájačku tým, že odtrhnete základňu (2) od tela (1) a umiestnite ju na suchý a stabilný povrch s dobrou priľnavosťou.



Obr. 1

Vložte posuvnú platformu (3) do základne (2).



Obr. 2

Nasadte tlmíč (4) na posuvnú platformu (3).

Niekoľkokrát posúvajte platformu (3) dopredu a dozadu, aby ste overili, či sa pohybuje voľne. Nastavte požadovanú hrúbku plátkov v rozsahu 0–15 mm. Otočte gombík (7) hodinovým smerom, aby ste získali hrubšie plátky, alebo proti hodinovým ručičkám, aby ste získali tenšie plátky. Položte krájanú potravinu na posuvnú platformu (3) a jemne ju pritlačte na vodítko s nastaviteľnou hrúbkou (9) pomocou tlmíča (4).

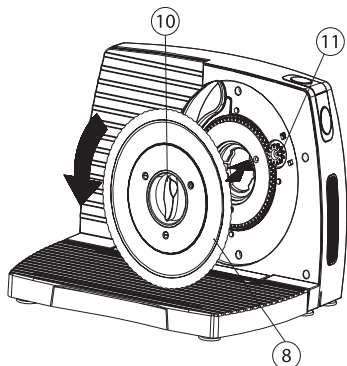
Jednou rukou stlačte a podržte bezpečnostné tlačidlo (6) a stlačte tlačidlo Zapnúť/Vypnúť (5). Krájací kotúč (8) sa začne otáčať. Posúvajte platformu (3) dopredu a dozadu, aby ste potraviny krájali. Prsty ľavej ruky musia byť po celú dobu na ľavej strane tlmíča.

## ČISTENIE A VÝMENA KRÁJACÍHO KOTÚČA V MODELI ZFS1017

Upozornenie!: Len model ZFS1017 má 2 vymeniteľné kľúče. Pri vytáčaní alebo výmene kľíča budte veľmi opatrní!

Uistite sa, že je krájačka VYPNUTÁ a ODPOJENÁ od zásuvky. Otočte zámkovým gombíkom (10) doprava, aby ste ho odomkli. Vyberte kľúč (8).

Pre znovu namontovanie kľíča (8) zarovnajzte západky na kľíči s otvormi v malom prevode (11) umiestnenom v zariadení, ako je uvedené na obr. (3). Keď je kľúč (8) správne umiestnený v malom prevode (11), otočte zámkovým gombíkom (10) doľava, aby ste ho uzamkli v polohe pripravenej na použitie.



Postupujte podľa týchto pokynov, aby ste kľúč mohli bezpečne vybrať na umytie alebo výmenu.

## TIPY

Ak chcete mäso alebo mäsový výrobok nakrájať na tenké plátky, pred krájaním ho na 2 – 4 hodiny vložte do mrazničky.

Ak chcete nakrájať vykostené pečené mäso, pred krájaním vyberte ho z rúry a nechajte odpočívať 15 až 20 minút.

Studený nárez vydrží dlhšie a lepšie si zachová chuť a vôňu, ak nakrájate len tolko plátok, koľko je potrebné.

Potraviny s nerovnomernou štruktúrou, ako napríklad ryby alebo tenké steaky, sa často ťažko krájajú. Pred krájaním ich preto odporúčame čiastočne zmraziť.

Kuchynský krájač tiež dokáže nakrájať napríklad mrkvu alebo zemiaky na tenké plátky, z ktorých môžete pripraviť lupienky.

## ÚDRŽBA A ČISTENIE

Pred čistením spotrebič vždy odpojte z elektrickej siete.

Vnútorne a vonkajšie povrchy spotrebiča utrite papierovou utierkou alebo mäkkou handričkou. Spotrebič sa nesmie umývať v umývačke riadu.

Na čistenie vnútorných a vonkajších povrchov nepoužívajte drsné špongie ani drôtenku, keďže by ste tým poškodili povrchovú úpravu.

Spotrebič neponárajte do vody ani do inej kvapaliny.

Krájací kotúč (8) je možné odmontovať tak, že odskrutkujete poistné otočné koliesko. Kľúč môžete demontovať, otáčaním uzamykacieho gombíka, ako je uvedené v časti **ČISTENIE A VÝMENA KRÁJACÍHO KOTÚČA**.

Upozornenie: Krájací kotúč (8) je veľmi ostrý. Krájací kotúč (8) po umytí pripevnite tak, že poistné otočné koliesko budete otočiť proti smeru hodinových ručičiek.

Pred uskladnením nechajte dôkladne vysušiť všetky časti kuchynského krájača.

## LIKVIDÁCIA VÝROBKU



Tento výrobok je v súlade s európskou smernicou 2012/19/EÚ o odpade z elektrických a elektronických zariadení (OEEZ), ktorá vymedzuje právny rámec platný v Európskej únii, čo sa týka likvidácie a opätovného použitia odpadu z elektronických a elektrických zariadení.

Tento výrobok nevyhadzujte do koša, ale ho zaneste do najbližšieho zberného strediska pre elektrický a elektronický odpad.

Veríme, že budete s týmto výrobkom spokojní.

**KÖSZÖNJÜK, HOGY A ZELMERT VÁLASZTOTTA! BÍZUNK BENNE, HOGY A TERMÉK AZ ELVÁRÁSAINAK MEGFELELŐEN TELJESÍT, ÉS SOK ÖRÖMÉT LELEI BENNE.**

## **FIGYELMEZTETÉS**

A TERMÉK HASZNÁLATÁNAK MEGKEZDÉSE ELŐTT OLVASSA EL FIGYELMESEN A HASZNÁLATI UTASÍTÁST, MAJD TEGYE EL BIZTONSÁGOS HELYRE KÉSŐBBI HASZNÁLATRA.

## **LEÍRÁS**

1. Főegység (törzs)
2. Talp
3. Csúszó platform
4. Élelmiszer lenyomó
5. Bekapcsoló/kikapcsoló gomb
6. Biztonsági gomb
7. Vastagságállító gomb
8. Penge
9. Vastagságvezető
10. Pengezároló
11. Kis fogaskerék

## **MUNKAVÉDELMI ÚTMUTATÓ**

Ellenőrizze, hogy a hálózati feszültség megfelel-e a készülék adatlapján feltüntetett értéknek.

Ellenőrizze rendszeresen a tápkábel épségét. Ne használja a készüléket, ha a tápkábelén vagy magán a készüléken sérülést lát.

A készüléket csak háztartási célra használja, és kizárólag a használati utasítás szerint.

Ne merítse a készüléket se vízbe, se más folyadékba. Ne tegye a készüléket mosogatógépbe.

Ne használja a készüléket forró felületek közelében.

A balesetveszély elkerülése érdekében a sérült tápkábel cseréjét bízza a gyártóra, a gyártó szervizmunkatársára vagy más szakemberre.

A tisztítása megkezdése előtt feltétlenül húzza ki a készüléket a konnektorból.

Bármiféle javítást csak képzett villanyszerelő végezhet a készüléken.

Ne használja a készüléket kültéren, és mindig száraz környezetben helyezze el.

Ne használjon olyan tartozékokat, amelyeket nem a gyártó javasolt. Ezek veszélyt jelenthetnek a felhasználóra, és károsíthatják a készüléket.

Ne a tápkábelénél fogva mozgassa a készüléket. Ügyeljen arra, hogy a tápkábel ne akadjon el semmiben. Ne tekerje a tápkábelt a készülék köré, és ne törje meg.

A készüléket helyezze sík, vízszintes felületre.

Amikor nem használja, húzza ki a készüléket a konnektorból.

A szeletelőt csak konyhai műveletekhez használja. Csak sajt, hús, kenyér és hasonló termékek szeletelését és előkészítését végezze vele. Ne vágjon fagyasztott élelmiszert a szeletelővel.

Ne a puszta kezével fogva szeletelje az élelmiszert, használja mindig a csúszóasztalt és a nyomólapot, kivéve, ha az élelmiszer vastagsága miatt ez nem lehetséges. Ügyeljen arra, hogy ne érjen a késhez.

Az ilyen jellegű készülék nem folyamatos használatra készülnek. Nem nagyüzemi használatra készült eszköz. Használata során időnként pihentetni kell.

A készülék kése rendkívül éles, legyen nagyon körültekintő a készülék tisztítása során.

Ha a készülék közvetlenül érintkezett élelmiszerral, utána mindig feltétlenül meg kell tisztítani.

A tisztításhoz még a szétszerelés megkezdése előtt húzza ki a készüléket a konnektorból.

Soha ne érjen a késhez, amikor a készülék használatban van, és semmiképpen ne próbálja leállítani a kés forgását! A berendezést gyermekek és csökkent fizikai, érzékszervi vagy szellemi képességű személyek, valamint a megfelelő tapasztalattal vagy ismeretekkel nem

rendelkező személyek is használhatják, amennyiben felügyelet alatt teszik ezt, vagy amennyiben utasításokat kaptak a berendezés biztonságos használatára vonatkozóan és tájékoztatták őket a berendezéssel kapcsolatos veszélyekről. A készüléket nem szabad gyerekek használni. Tartsa távol a készüléket és a tápkábelét a gyerekek elérésétől. Gondoskodjon róla, hogy a gyerekek ne játszanak a berendezéssel.

A készülék maximum 2000 méteres tengerszint feletti magasságig használható.

## FONTOS FIGYELMEZTETÉSEK

Minden más karbantartás és javítás kizárólag hivatalos szakszervizzel végezhető.

A készülék nem nagyüzemi használatra készült. Mindenképp be kell tartani az előírt üzemszüneteket. A használati utasítás maradéktalan betartásának elmulasztása a motor károsodásához vezethet.

A balesetveszély elkerülése érdekében a sérült tápkábel cseréjét bizza a gyártóra, a gyártó szerviz- munkatársára vagy más, megfelelően képzett szakemberre.

Az **B&B Trends S.L.** nem vállal felelősséget a jelen figyelmeztetések figyelmen kívül hagyásából eredő személyi vagy állatokra ért sérülésekért és vagyoni károkért.

## HASZNÁLAT ELŐTT

A készülék első használata előtt (vagy hosszabb tárolást követően) tisztítson meg minden olyan alkatrészt, amely élelmiszerekkel érintkezhet.

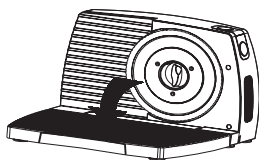
## HASZNÁLAT

**FONTOS:** 3 perc folyamatos használat után 10 percg pihentesse a készüléket. 5 használati ciklust követően legalább fél órán át ne használja.

**FIGYELEM:** Az eszközt csak lágy élelmiszerek szeletelésére szabad használni. Ne használja fagyasztott ételek, csontok vagy más kemény élelmiszerek szeletelésére.

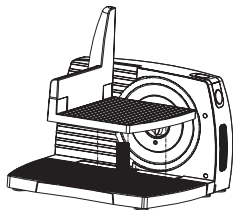
Helyezze az eszközt egy sík és száraz felületre. Az eszközt kezelő személynek a bal kezével kell a gombokat nyomkodnia, míg a jobb kezével a nyomótartót kell tartania. Dugja be a készüléket a konnektorba.

Terítsd ki a szeletelőt, az alap (2) leválasztásával a testről (1), majd helyezd egy száraz és stabil felületre jó tapadással.



Ábra 1

Illeszd be a csúszó platformot (3) az alapba (2).



Ábra 2

Helyezd rá a nyomótartót (4) a csúszo platformra (3).

Mozgasd a platformot (3) többször előre és hátra, hogy ellenőrizd, szabadon mozog-e.

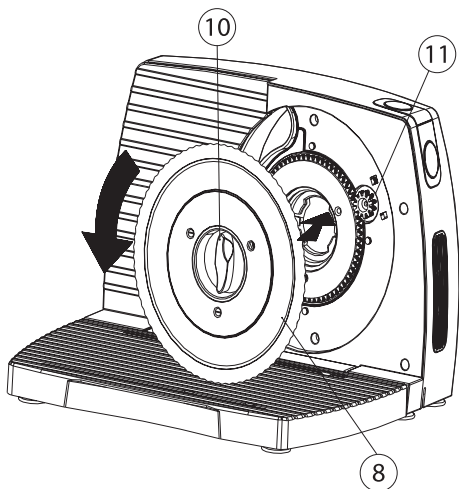
Állítsd be a kívánt szelet vastagságát 0-15 mm-es tartományban. A vastagabb szeletekhez forgasd a vastagságállító gombot (7) az óramutató járásával megegyező irányba, a vékonyabb szeletekhez pedig ellenkező irányba. Tedd az élelmiszert a csúszo platformra (3), és enyhén nyomd hozzá a vastagságvezetőhöz (9) a nyomótartóval (4). Tartsd lenyomva az előbiztonsági gombot (6), majd nyomd meg az On/Off gombot (5). A penga (8) elkezd forgatni magát. Mozgasd a csúszo platformot előre és hátra az élelmiszer szeleteléséhez. Mindig ügyelj arra, hogy a bal kéz ujjja a nyomótartót bal oldalán maradjon.

## TISZTÍTÁS VAGY A VÁGÓLAP CSERE MODELL ZFS1017 ESETÉN

Megjegyzés: csak a ZFS1017 modell esetében található 2 cserélhető penge. Nagyon óvatosan járj el a penge eltávolításakor vagy cseréjekor, mivel igen éles!

Győződj meg róla, hogy a szeletelő **KI VAN KAPCSOLVA**, és **KI VAN CSATOLVA** az áramforrástól. Fordítsd jobbra a penge zárat (10), hogy kinyisd. Húzd ki a pengét (8).

A penge (8) újra rögzítéséhez igazítsd a penge fogait a készülék belsejében lévő kis fogaskerék nyílásaihoz (11), ahogy azt a 3. ábrán mutatjuk. Amikor a penge (8) helyesen van elhelyezve a kis fogaskerékben (11), fordítsd balra a penge zárat (10), hogy rögzítsd a használatra kész pozícióban.



Ábra 3

Ezen utasításoknak megfelelően biztonságosan eltávolíthatod a pengét tisztítás vagy cseréje céljából.

## TANÁCSOK

Az ostyavékony szeletek készítéséhez a húst hűtse 2–4 órán át fagyasztaban, mielőtt felszeleteli. Csont nélküli meleg sülték szeleteléséhez a húst a sütőből kivéve hagyja 15–20 percig hűlni szeletelés előtt.

A hideg felvágottak szükség szerint felszeletelve tovább eltarthatók, és jobban megtartják a zamataikat. Az egyenetlen állagú élelmiszereket, például a halat és a vékony sülteteket nehéz felszeletelni. Ezeket szeletelés előtt kissé fagyassza le.

A készülékkel a sárgarépa és a krumpli is vékonyra szeletelhető.

## KARBANTARTÁS ÉS TISZTÍTÁS

A tisztítás megkezdése előtt mindig húzza ki a készüléket a konnektorból.

Törölgesse át a készülék belső és külső felületeit papír törülközővel vagy puha ronggyal.

A készülék nem tisztítható mosogatógépben.

Ne tisztítsa a belső és külső részeket csiszoló hatású szivaccsal vagy acélgyapattal, mert azok károsítják a fényezést.

Ne merítse a készüléket se vízbe, se más folyadékba.

Az pengét ki lehet venni, ahogyan azt a **TISZTÍTÁS VAGY A VÁGÓLAP CSERE** részben megjelöltük.

Vigyázat! A kés nagyon éles! A kést a megtisztítása után helyezze vissza, és a rögzítőgombját balra elforgatva rögzítse.

Mielőtt a készüléket elteszi, szárítsa meg minden alkatrészét

## A TERMÉK SELEJTEZÉSE



A termék megfelel az elektromos és elektronikus berendezések hulladékairól szóló 2012/19/EU irányelv (más néven WEEE irányelv) előírásainak, amely a villamos és elektronikus készülékek ártalmatlanításának és újrahasznosításának jogi keretrendszerét adja az Európai Unióban. A termék nem ártalmatlanítható háztartási hulladékként. A terméket a lakóhelye szerinti villamos- és elektronikus hulladék-gyűjtőhelyre kell eljuttatni. Reméljük, hogy meglepedéssel használja majd termékünket!

**AM DORI SĂ VĂ MULȚUMIM PENTRU ALEGEREA ZELMER. NE DORIM CA PRODUSUL SĂ FUNCȚIONEZE CONFORM AȘTEPTĂRILOR ȘI NEVOILOR DUMNEAVOASTRĂ.**

## **ATENȚIE**

VĂ RUGĂM SĂ CITIȚI CU ATENȚIE INSTRUCȚIUNILE DE UTILIZARE ÎNAINTE DE A UTILIZA PRODUSUL. PĂSTRAȚI-LE ÎNTR-UN LOC SIGUR PENTRU CONSULTARE ULTERIOARĂ.

## **DESCRIERE**

1. Dispozitiv principal (corp)
2. Bază
3. Platformă culisantă
4. Mâner de apăsare
5. Buton pornire/oprire
6. Buton de siguranță
7. Manetă de reglare a grosimii
8. Lamă
9. Ghid cu reglare a grosimii pentru feliat
10. Blocare lamă
11. Mică transmisie

## **INSTRUCȚIUNI DE SIGURANȚĂ**

Verificați dacă tensiunea de alimentare corespunde cu cea indicată pe aparat.

Din când în când verificați dacă cablul este deteriorat. Nu folosiți niciodată aparatul dacă cablul sau aparatul prezintă semne de deteriorare.

Utilizați aparatul numai în scopuri casnice și în modul indicat în aceste instrucțiuni.

Nu scufundați niciodată aparatul în apă sau în alt lichid, indiferent de motiv. Nu-l puneți niciodată în mașina de spălat vase.

Nu folosiți niciodată aparatul lângă suprafețe fierbinți.

În cazul în care cablul de alimentare este deteriorat, acesta trebuie înlocuit de către producător sau de către reprezentantul de service sau de către o persoană cu o calificare similară, pentru a evita orice pericol.

Înainte de curățare, scoateți întotdeauna aparatul de la sursa de alimentare.

Toate reparațiile trebuie făcute de un electrician calificat

competent.

Nu folosiți niciodată aparatul în exterior și depozitați-l întotdeauna într-un mediu uscat.

Nu folosiți niciodată accesorii care nu sunt recomandate de producător. Acestea pot reprezenta un pericol pentru utilizator și riscă să deterioreze aparatul.

Nu mișcați niciodată aparatul prin tragerea cablului. Asigurați-vă că cablul nu poate fi prins în niciun fel. Nu înfășurați cablul în jurul aparatului și nu îl îndoiiți.

Asigurați-vă că aparatul este așezat pe o suprafață plană. Deconectați aparatul atunci când nu îl utilizați.

Folosiți acest feliator numai pentru aplicații de gătit. Feliază doar alimente precum brânza, carnea, pâinea și preparate din aceste alimente. Nu tăiați niciodată produse congelate cu acest feliator.

Nu tăiați niciodată mâncarea folosind doar mâinile, folosiți întotdeauna planșa și ghidul său alimentar decât dacă acest lucru este imposibil din cauza mărimii produsului. Asigurați-vă că nu atingeți niciodată cuțitul.

Acest tip de aparat nu poate funcționa continuu; nu este un tip profesional de aparat. Este necesar să faceți pauze din când în când.

Lama aparatului este extrem de ascuțită, aveți întotdeauna grijă când curățați aparatul.

Este absolut necesar să păstrați acest aparat curat în orice moment, deoarece intră în contact direct cu alimentele.

Înainte de curățarea sau înlocuirea accesoriilor, asigurați-vă că dispozitivul este deconectat de la sursa de alimentare în timpul dezasamblării. Nu atingeți niciodată lama atunci când aparatul este în funcțiune. În plus, nu încercați niciodată să opriți mișcarea lamei în niciun fel. Acest aparat nu trebuie utilizat de către copii. Nu lăsați aparatul și cablul acestuia

la îndemâna copiilor. Aparatele pot fi folosite de către persoane cu capacități fizice, senzoriale sau mentale reduse sau fără experiență sau cunoștințe doar dacă acestea au fost supravegheate și instruite pentru folosirea în siguranță a aparatului și dacă înțeleg pericolele implicate. Este interzis copiilor să se joace cu acest aparat. Dispozitivul nu trebuie folosit de către copii. Țineți dispozitivul și cablul de alimentare la distanță de copii.

Dispozitivul este destinat utilizării la o altitudine de până la 2000 m deasupra nivelului mării.

## AVERTISMENTE IMPORTANTE

Orice altă reparație trebuie efectuată de un reprezentant autorizat.

Acest aparat nu este destinat utilizării profesionale. Ar trebui să respectați pauzele solicitate. Nerespectarea cu atenție a acestei instrucțiuni poate duce la deteriorarea motorului. Vă rugăm să consultați eticheta de rating pentru durata maximă de utilizare continuă (KB/MAX. 3 minute unde 3 este timpul maxim de utilizare).

Pauzele trebuie să dureze cel puțin 3 minute.

În cazul în care cablul de alimentare este deteriorat, acesta trebuie înlocuit de către producător sau de către reprezentantul de service sau de către o persoană cu o calificare similară, pentru a evita orice pericol.

**B&B Trends S.L.** declină orice răspundere cu privire la pagubele față de oameni, animale sau obiecte, ca urmare a nerespectării acestor avertismente.

## ÎNAINTE DE UTILIZARE

Curățați toate părțile care vin în contact cu alimentele înainte de a utiliza aparatul înainte de prima utilizare (sau după păstrare prelungită).

## UTILIZARE

**IMPORTANT:** După 3 minute de utilizare continuă, trebuie să se fie oprit timp de 10 minute. După 5 cicluri trebuie să fie oprit timp de jumătate de oră.

**NOTĂ:** Aparatul trebuie folosit numai pentru tăierea alimentelor moi. Nu utilizați pentru tăierea produselor congelate, oase sau alte alimente dure.

Așezați dispozitivul pe o suprafață plană și uscată. Persoana care utilizează dispozitivul ar trebui să apese butoanele cu mâna stângă și să țină apăsătorul cu mâna dreaptă. Conectați dispozitivul la priză.

Desfășurați feliatorul prin îndepărtarea bazei (2) de la corpul principal (1) și așezați-l pe o suprafață uscată și stabilă, cu o bună aderență.

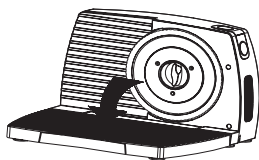


Fig. 1

Introduceți platforma culisantă (3) în baza (2).

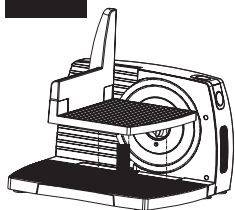


Fig. 2

Așezați apăsătorul (4) pe platforma culisantă (3). De mai multe ori, deplasați platforma (3) înainte și înapoi pentru a verifica dacă se mișcă în mod liber.

Setați grosimea dorită a felii în intervalul 0-15 mm. Rotați maneta (7) în sensul acelor de ceasornic pentru a obține felii mai groase sau în sens invers acelor de ceasornic pentru a obține felii mai subțiri.

Așezați alimentele tăiate pe platforma (3) și apăsați ușor împotriva ghidajului de grosime (9) folosind apăsătorul (4).

Cu o mână, apăsați și țineți apăsat butonul de siguranță (6) și apăsați butonul pornit/oprit (5). Lama (8) începe să se rotească. Deplasați platforma (3) înainte și înapoi pentru a tăia alimentele. De-a lungul întregului proces, degetele mâinii stângi trebuie să se afle în permanență la stânga apăsătorului.

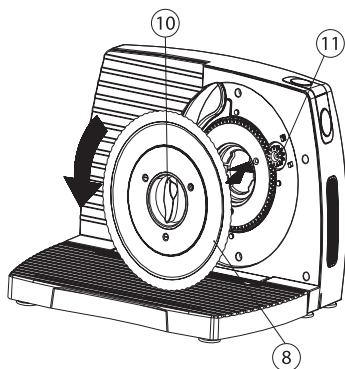
## CURĂȚARE SAU ÎNLOCUIREA LAMEI ÎN modelul ZFS1017

Notă: Doar modelul ZFS1017 are 2 lame interschimbabile.

Fiți extrem de atent când scoateți sau înlocuiți lama; aceasta este foarte ascuțită!

Asigurați-vă că feliatorul este **OPRIT** și **DECONECTAT** de la sursa de alimentare. Rotați blocul lamei (10) spre dreapta pentru a-l debloca. Scoateți lama (8).

Pentru a monta din nou lama (8), aliniați știfturile lamei cu orificiile din angrenajul mic (11) situat în interiorul dispozitivului, așa cum este indicat în diagramă (3). Odată ce lama (8) este plasată corect în angrenajul mic (11), rotiți blocul lamei (10) spre stânga pentru a-l bloca în poziția gata de utilizare.



Urmând aceste instrucțiuni, puteți scoate în siguranță lama pentru curățare sau înlocuire.

## SFATURI

Pentru a felia produsele alimentare subțiri, acestea se răcesc bine timp de 2-4 ore la congelator înainte de a se tăia.

Când tăiați cărnuri dezosate calde, scoateți-le din cuptor și lăsați-le între 15 și 20 de minute înainte de a le tăia.

Tăieturile la rece în cantitatea de care aveți nevoie vor păstra produsul mai mult și aroma va rămâne mai mult timp.

Alimentele cu o textură inegală, precum peștele și fripturile subțiri, sunt adesea greu de feliat. Înghetați-le parțial înainte de a le tăia.

De asemenea, aparatul poate tăia, de ex. morcovi sau cartofi în felii subțiri pentru chipsuri.

## ÎNTREȚINERE ȘI CURĂȚARE

Înainte de curățare, deconectați întotdeauna aparatul.

Ștergeți interiorul și exteriorul aparatului cu un prosop de hârtie sau o cârpă moale. Nu trebuie spălat într-o mașină de spălat vase.

Nu curățați interiorul sau exteriorul cu niciun tampon abraziv de zgâriere sau vată de oțel, deoarece acest lucru va deteriora finisajul.

Nu scufundați în apă sau în alt lichid.

Lama poate fi scoasă prin rotirea butonului de blocare a lamei.

Atenție: lama este foarte ascuțită. După ce ați curățat lama, rotiți butonul în sensul acelor de ceasornic pentru a bloca lama.

Uscați bine toate părțile înainte de depozitare.

## ELIMINAREA PRODUSULUI



Acest produs respectă Directiva Europeană 2012/19 / UE privind dispozitivele electrice și electronice, cunoscută sub denumirea de DEEE (Deșeuri de Echipamente Electrice și Electronice), asigură cadrul legal aplicabil în Uniunea Europeană pentru eliminarea și reutilizarea deșeurilor de echipamente electrice și electronice. Nu aruncați acest produs la gunoi, ci mergeți la cel mai apropiat centru de colectare a deșeurilor de echipamente electrice și electronice.

Sperăm că veți fi mulțumit de acest produs!

**БЛАГОДАРИМ ЗА ВЫБОР ПРОДУКЦИИ ZELMER. МЫ УВЕРЕНЫ В ТОМ, ЧТО ЭТО ИЗДЕЛИЕ БУДЕТ ДОЛГО ПРИНОСИТЬ ВАМ ПОЛЬЗУ И УДОВОЛЬСТВИЕ.**

## **ПРЕДУПРЕЖДЕНИЕ**

ПЕРЕД ИСПОЛЬЗОВАНИЕМ ИЗДЕЛИЯ РЕКОМЕНДУЕМ ВНИМАТЕЛЬНО ОЗНАКОМИТЬСЯ С ЭТОЙ ИНСТРУКЦИЕЙ, КОТОРУЮ СЛЕДУЕТ ХРАНИТЬ В НАДЕЖНОМ МЕСТЕ ДЛЯ ОБРАЩЕНИЯ К НЕЙ В БУДУЩЕМ.

## **ОПИСАНИЕ**

1. Основное устройство (корпус)
2. Основание
3. Сдвижная платформа
4. Толкатель
5. Кнопка включения/выключения
6. Кнопка безопасности
7. Ручка регулировки толщины
8. Лезвие
9. Направляющая с регулировкой толщины нарезаемых продуктов
10. Блокировка лезвия
11. Маленькая передача

## **ИНСТРУКЦИИ ПО БЕЗОПАСНОСТИ**

Убедитесь, что напряжение в сети соответствует параметрам, указанным на приборе.

Регулярно проверяйте шнур на наличие повреждений. Запрещено использовать прибор, если на шнуре или приборе имеются признаки повреждения.

Прибор предназначен для бытового использования способом, описанным в данной инструкции.

Запрещено погружать прибор в воду или другую жидкость с любой целью. Запрещено мыть прибор в посудомоечной машине.

Запрещено использовать прибор возле горячих поверхностей.

Если кабель питания поврежден, в целях безопасности он должен быть заменен производителем, его авторизованным сервисным агентом или специалистом с аналогичной квалификацией.

Перед очисткой прибор следует всегда отключать от сети.

Только квалифицированный электрик имеет право ремонтировать прибор.

Запрещено использовать прибор на улице. Он должен всегда находиться в сухом помещении.

Запрещено использовать аксессуары, не рекомендованные изготовителем. Они представляют риск для пользователя и могут привести к поломке прибора.

Запрещено перемещать прибор за шнур. Исключите вероятность защемления шнура. Не обматывайте шнур вокруг прибора и не гните его.

Прибор следует установить на плоской поверхности. Отключайте прибор от сети, если не пользуетесь им. Ломтерезка предназначена только при кулинарного применения. Она служит для нарезки сыра, мяса, хлеба и других готовых продуктов. Запрещено резать замороженные продукты с помощью ломтерезки.

Запрещено резать продукты только с помощью рук; всегда используйте подвижный столик и направляющую планку, за исключением случаев, когда размер продукта не позволяет это делать. Никогда не прикасайтесь к ножу. Этот прибор не может работать постоянно, поскольку он не является профессиональным. Необходимо периодически выполнять остановки.

Лезвие прибора очень острое, всегда соблюдайте осторожность при очистке прибора.

Необходимо всегда поддерживать прибор в чистоте, поскольку его детали контактируют с едой.

Перед разборкой прибор следует отключить от сети. Запрещено касаться лезвия во время работы прибора. Запрещено пытаться остановить движение лезвия любым способом. Храните прибор и его шнур в недоступном для детей месте.

Допускается использование прибора людьми с ограниченными физическими, двигательными и психическими способностями, а также людьми, не имеющими достаточного опыта или знаний для его использования либо только под присмотром, либо если они были обучены безопасному использованию прибора и понимают связанные с ним опасности.

Не позволяйте детям играть с прибором. Устройство не должно использоваться детьми. Держите устройство и сетевой кабель вне досягаемости детей.

Данное устройство предназначено для использования на максимальной высоте до 2000 м над уровнем моря.

## ВАЖНЫЕ ПРЕДУПРЕЖДЕНИЯ

Другие работы по обслуживанию должны выполняться только уполномоченным представителем по техобслуживанию.

Этот прибор не предназначен для профессионального использования. Соблюдайте требуемые интервалы остановки. Несоблюдение данной инструкции может привести к поломке двигателя.

Если кабель питания поврежден, в целях безопасности его замену должен выполнять производитель, его авторизованный сервисный агент или специалист с аналогичной квалификацией.

Компания **B&B Trends S.L.** снимает с себя всякую ответственность за ущерб, который может быть нанесен людям, животным или предметам вследствие несоблюдения приведенных инструкций.

## ПЕРЕД ЭКСПЛУАТАЦИЕЙ

Перед первым применением (или после длительного хранения) очистите все детали, которые контактируют с едой.

## ПРИМЕНЕНИЕ

**ВАЖНО:** После 3 минут непрерывной работы требуется перерыв на 10 минут. После 5 циклов требуется перерыв на полчаса.

**Внимание:** устройство следует использовать только для нарезки мягких продуктов. Не используйте для нарезки замороженных продуктов, костей или других твердых видов пищи.

Установите устройство на плоской и сухой поверхности. Пользователь, обслуживающий устройство, должен нажимать кнопки левой рукой и удерживать прижимной механизм правой рукой.

Подключите устройство к сетевому разъему.

Разложите нарезчик, отделив основание (2) от корпуса (1) и уложив его на сухую и стабильную поверхность с хорошим сцеплением.

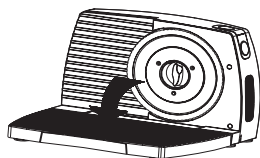


Рис. 1

Вставьте подвижную платформу (3) в основание (2).

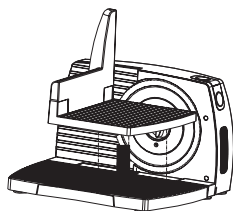


Рис. 2

Установите прижимной механизм (4) на подвижную платформу (3).

Несколько раз перемещайте платформу (3) вперед и назад, чтобы проверить, свободно ли она двигается. Установите желаемую толщину ломтей в пределах 0-15 мм. Поворачивайте ручку (7) в направлении по часовой стрелке, чтобы получить более толстые ломти, или в противоположном направлении, чтобы получить более тонкие ломти. Положите нарезаемую пищу на платформу (3) и аккуратно прижмите к направляющей с регулировкой толщины (9) с помощью прижимного механизма (4). Одной рукой одновременно нажмите и удерживайте кнопку безопасности (6) и включатель (5). Нож (8) начнет вращаться. Перемещайте платформу (3) вперед и назад, чтобы нарезать пищу. Пальцы левой руки должны находиться на левой стороне прижимного механизма во время всего времени.

## ЧИСТКА И ЗАМЕНА ЛЕЗВИЯ в модели ZFS1017

Внимание!: только модель ZFS1017 имеет 2 сменные лезвия.

Будьте особенно осторожны при извлечении или замене лезвия. Оно очень острое!

Убедитесь, что разрезчик отключен от сети и отсоединен от питания. Поверните блокировку лезвия (10) вправо, чтобы разблокировать ее. Выньте лезвие (8).

Чтобы снова установить лезвие (8), подгоните закладки лезвия к отверстиям в маленькой передаче (11), расположенным в устройстве, как показано на рисунке (3). Когда лезвие (8) правильно установлено в маленькой передаче (11), поверните блокировку лезвия (10) влево, чтобы заблокировать его в положение, готовое к использованию.

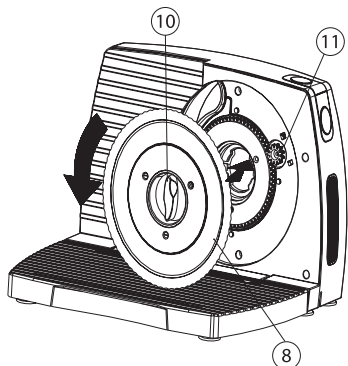


Рис. 2

## СОВЕТЫ

Чтобы нарезать мясо очень тонкими кусочками, охладите его полностью за 2–4 часа в морозилке перед нарезкой.

Теплое запеченное мясо без кости следует вынуть из духовки и охладить 15–20 минут перед нарезкой.

Нарезка из холодного мяса лучше сохраняется и удерживает аромат.

Продукты с неравномерной текстурой, например, рыбу и тонкие порционные кусочки, часто трудно резать. Рекомендуется частичная заморозка перед нарезкой.

Прибор также можно использовать для нарезки моркови или картофеля тонкими кусочками.

## ТЕХНИЧЕСКОЕ ОБСЛУЖИВАНИЕ И ЧИСТКА

Перед очисткой следует всегда отключать прибор из розетки.

Протрите внутреннюю и внешнюю части прибора бумажным полотенцем или мягкой тканью. Запрещено мыть прибор в посудомоечной машине.

Внутреннюю и внешнюю части прибора запрещено мыть абразивной металлической губкой или проволочной мочалкой, поскольку они могут повредить покрытие.

Запрещено погружать прибор в воду или любую другую жидкость. Лезвие можно снять, повернув фиксирующую ручку, как указано в разделе «**ЧИСТКА И ЗАМЕНА ЛЕЗВИЯ**»..

Соблюдайте осторожность: лезвие очень острое. После очистки лезвия поверните кнопку против часовой стрелки, чтобы заблокировать его.

Высушите все детали перед хранением.

## УТИЛИЗАЦИЯ УСТРОЙСТВА



Изделие соответствует Директиве Европейского парламента и Совета Европейского Союза 2012/19/EC (WEEE) об отходах электрического и электронного оборудования, устанавливающей правовые рамки, применимые в Европейском Союзе для утилизации и повторного использования отработанных электронных и электрических устройств. Не

выбрасывайте это изделие вместе с бытовыми отходами. Его следует утилизировать в ближайшем к вам пункте сбора электрических и электронных приборов.

Мы надеемся, что вы останетесь довольны нашей продукцией.

**БЛАГОДАРИМ ВИ, ЧЕ ИЗБРАХТЕ ZELMER. ЖЕЛАЕМ ВИ ПРИЯТНА РАБОТА И УДОВЛЕТВОРЕНИЕ С ТОЗИ ПРОДУКТ.**

## **ВНИМАНИЕ**

ПРОЧЕТЕТЕ ВНИМАТЕЛНО ИНСТРУКЦИИТЕ ЗА УПОТРЕБА, ПРЕДИ ДА ИЗПОЛЗВАТЕ ПРОДУКТА. СЪХРАНЯВАЙТЕ ГИ НА СИГУРНО МЯСТО ЗА БЪДЕЩА СПРАВКА.

## **ОПИСАНИЕ**

1. Главно устройство (корпус)
2. Основа
3. Плъзгаща се платформа
4. Натискател
5. Превключвател ON/OFF
6. Бутон за безопасност
7. Регулатор на дебелината на нарязване
8. Острие
9. Ръководство с регулиране на дебелината на нарязване
10. Блокировка на острието
11. Малка предавка

## **ИНСТРУКЦИИ ЗА БЕЗОПАСНОСТ**

Проверете дали напрежението на мрежата ви отговаря на посоченото на уреда.

Периодично проверявайте кабела за повреди. Никога не използвайте уреда, ако кабелът или уредът показва признаци на повреда.

Използвайте уреда само за домашни цели и по начина, посочен в тези инструкции.

Не потапяйте уреда във вода или каквато и да е друга течност по никаква причина. Никога не го поставяйте в съдомиялната машина.

Никога не използвайте уреда в близост до горещи повърхности.

Ако захранващият кабел е повреден, той трябва да бъде заменен от производителя, неговия сервизен агент или лица с подобна квалификация, за да се избегне опасност.

Преди почистване винаги изключвайте уреда от електрозахранването.

Всички ремонти трябва да бъдат извършвани от компетентен квалифициран електротехник.

Никога не използвайте уреда навън и винаги го поставяйте в суха среда.

Никога не използвайте аксесоари, които не са препоръчани от производителя. Те могат да представляват опасност за потребителя и има риск от повреда на уреда.

Никога не местете уреда, като дърпате кабела. Уверете се, че кабелът не може да се закачи никъде. Не навивайте кабела около уреда и не го огъвайте.

Уверете се, че уредът е поставен на равна повърхност.

Изключете уреда от контакта, когато не го използвате. Използвайте колбасорезачката само за готварски приложения. Режете само продукти като сирене, месо, хляб и заготовки. Никога не режете замразена храна с колбасорезачката.

Никога не режете храната само с ръка, винаги използвайте плъзгача и водача му за храна, освен ако това е невъзможно поради размера на продукта. Уверете се, че никога не докосвате ножа.

Този вид уред не може да работи непрекъснато; той не е професионален уред. Необходимо е да се правят временни почивки.

Острието на уреда е изключително остро, винаги внимавайте, когато почиствате уреда.

Наложително е този уред да се поддържа чист по всяко време, тъй като той влиза в пряк контакт с храната.

Уверете се, че уредът е изключен от контакта, когато го разглобявате преди почистване.

Никога не докосвайте острието, когато уредът се използва. Освен това никога не се опитвайте по никакъв начин да

спирате движението на острието. Този уред на бива да се използва от деца. Уредът и кабелът му трябва да са извън досега на деца.

Този уред може да се използва от лица с намалени физически, сетивни или умствени способности или липса на опит и познания, ако те са надзиравани или инструктирани относно използването на уреда по безопасен начин и разбират опасностите, свързани с това. Децата не бива да си играят с уреда. Устройството не трябва да се използва от деца. Дръжте устройството и захранващия кабел недостъпни за деца.

Това устройство е проектирано за употреба на максимална надморска височина до 2000 м над морското равнище.

## ВАЖНИ ПРЕДУПРЕЖДЕНИЯ

Всяко друго обслужване трябва да се извършва от упълномощен представител на сервиза.

Този уред не е за професионална употреба. Трябва да следвате препоръчаните почивки. Неспазването на тази инструкция може да доведе до повреда на двигателя.

Ако захранващият кабел е повреден, той трябва да бъде заменен от производителя, неговия сервизен агент или лица с подобна квалификация, за да се избегне опасност.

**B&B Trends S.L.** отхвърля всякаква отговорност за вреди, от които могат да пострадат хора, животни или предмети, поради неспазването на тези предупреждения.

## ПРЕДИ УПОТРЕБА

Почиствайте всички части, които влизат в контакт с храната, преди да използвате уреда преди първата употреба (или след продължително съхранение).

## УПОТРЕБА

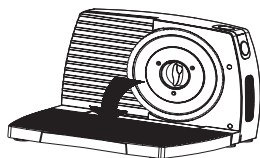
**ВАЖНО:** След 3 минути непрекъсната употреба е необходимо да почива 10 минути. След 5 цикъла трябва да почива половин час.

**ВНИМАНИЕ:** Устройството трябва да се използва само за рязане на меки храни. Не използвайте го за рязане на замразени продукти, кости или други твърди видове храни.

Поставете устройството на равна и суха повърхност. Лицето, обслужващо устройството, трябва да натиска бутоните с левата си ръка и да задържа фиксатора с дясната си ръка.

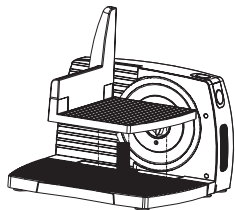
Свържете устройството към контакта за захранване.

Разгърнете резачката, като отделите основата (2) от корпуса (1) и я поставите на суха и стабилна повърхност с добро сцепление.



Снимка 1

Плъзнете плъзгащата платформа (3) в основата (2).



Снимка 2

Поставете фиксатора (4) на плъзгащата се платформа (3).

Няколко пъти плъзгайте платформата (3) напред и назад, за да проверите дали частта се движи свободно.

Задайте желаната дебелина на филенца в обхвата от 0 до 15 мм. Завъртете ръкохватката (7) по посока на часовниковата стрелка, за да получите по-дебели филенца, или в обратна посока, за да получите по-тънки филенца.

Поставете нарязаната храна върху платформата (3) и нежно я натиснете към управляващата платка с регулиране на дебелината (9) с фиксатора (4).

Натиснете едновременно бутона за безопасност (6) и бутона за включване/изключване (5) с едната си ръка. Ножът (8) ще започне да се върти. Плъзгайте платформата (3) напред и назад, за да режете храната. Пръстите на лявата ръка трябва да останат винаги отляво на фиксатора.

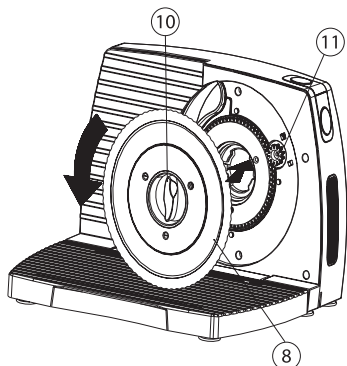
## ПОЧИСТВАНЕ И СМЯНА НА ОСТРИЕТО в модел ZFS1017

Внимание!: само моделът ZFS1017 има 2 сменяеми остриета.

Трябва да бъдете изключително внимателни при изваждането или смяната на острието. То е много остро!

Уверете се, че резачката е **ИЗКЛЮЧЕНА** и **ИЗКЛЮЧЕНА** от захранването. Завъртете заключващия механизъм на ножа (10) надясно, за да го отключите. Извадете ножа (8).

За да монтирате отново ножа (8), трябва да съобразите планките на ножа с отворите в малката предавка (11), поставена в устройството, както е показано на снимка (3). Когато ножът (8) е правилно поставен в малката предавка (11), завъртете заключващия механизъм на ножа (10) наляво, за да го заключите в позиция за употреба.



Снимка 2

Като следвате тези инструкции, можете безопасно да извадите ножа за почистване или го смените..

## СЪВЕТИ

За да режете месо на тънко, го охладете добре за 2 – 4 часа във фризер преди рязане.

Когато режете топло печено месо без кости, извадете го от фурната и го оставете да „почине“ 15 до 20 минути преди рязане.

Мезетата издържат по-дълго и запазват аромата си, ако са нарязани, когато са необходими. Храни с неравна текстура, като риба и тънки пържоли, често са трудни за рязане. Замразете частично преди нарязване.

Уредът може също да нарязва, напр. моркови или картофи на тънки парчета за чипс.

## ПОДДРЪЖКА И ПОЧИСТВАНЕ

Преди почистване винаги изключвайте уреда от контакта.

Извършете вътрешната и външната страна на уреда с кухненска хартия или мека кърпа. Не трябва да се мие в съдомиялна машина.

Не почиствайте отвътре или отвън с абразивна гъба или телена гъба, тъй като това ще повреди покритието.

Не потапяйте уреда във вода или каквато и да е друга течност.

Острието може да бъде извадено, като завъртите бутон за заключване на острието, както е показано в раздела „ПОЧИСТВАНЕ И СМЯНА НА ОСТРИЕТО“.

Внимание: острието е много остро. След като почистите острието, завъртете копчето обратно на часовниковата стрелка, за да фиксирате острието.

Изсушете добре всички части преди съхранение..

## ИЗХВЪРЛЯНЕ НА ПРОДУКТА



Този продукт е в съответствие с европейската Директива 2012/19/ЕС за електрическите и електронните устройства, известна като ОЕЕО (отпадъци от електрическо и електронно оборудване), която осигурява правната рамка, приложима в Европейския съюз, за изхвърляне и повторно използване на отпадъци от електронни и електрически

уреди. Не изхвърляйте този продукт в кошчето за боклук. Вместо това отидете до най-близкия център за събиране на електрически и електронни отпадъци.

Надяваме се да останете доволни от този продукт.

**ДЯКУЄМО ЗА ТЕ, ЩО ОБРАЛИ ПРОДУКЦІЮ ZELMER. МИ ВПЕВНЕНІ В ТОМУ, ЩО ЦЕЙ ВИРІБ ДОВГО ПРИНОСИТИМЕ ВАМ КОРИСТЬ І ЗАДОВОЛЕННЯ.**

## **ПОПЕРЕДЖЕННЯ**

ПЕРЕД ВИКОРИСТАННЯМ ВИРОБУ РАДИМО УВАЖНО ПРОЧИТАТИ ЦЮ ІНСТРУКЦІЮ, ЯКУ СЛІД ЗБЕРІГАТИ В НАДІЙНОМУ МІСЦІ ДЛЯ ЗВЕРНЕННЯ ДО НЕЇ В МАЙБУТЬНОМУ.

## **ОПИС**

1. Основний пристрій (корпус)
2. Підстава
3. Пересувна платформа
4. Натискний пристрій
5. Вимикач ON/OFF
6. Кнопка безпеки
7. Крутильний регулятор товщини
8. Лезо
9. Направляюча з регулюванням товщини нарізання
10. Блокування леза
11. Маленька редукторна передача

## **ІНСТРУКЦІЯ З БЕЗПЕКИ**

Перевірте, чи напруга вашої електромережі відповідає тій, що вказана на приладі.

Час від часу перевіряйте шнур на наявність пошкоджень. Ніколи не користуйтеся приладом, якщо на шнурі або приладі є ознаки пошкодження.

Використовуйте прилад лише для побутових потреб і способом, зазначеним у цій інструкції.

Ніколи не занурюйте прилад з будь-якої причини у воду або будь-яку іншу рідину. Ніколи не кладіть його в посудомийну машину.

Ніколи не використовуйте прилад поблизу гарячих поверхонь.

Якщо шнур живлення пошкоджено, для уникнення небезпеки його має бути замінено виробником, його агентом із сервісу або аналогічно кваліфікованими особами.

Перед очищенням завжди відключайте прилад від

розетки.

Будь-який ремонт має проводитися компетентним і кваліфікованим електриком.

Ніколи не використовуйте прилад на вулиці й завжди тримайте його в сухому середовищі.

Ніколи не використовуйте аксесуари, які не було рекомендовано виробником. Вони можуть становити небезпеку для користувача й можуть пошкодити прилад.

Ніколи не рухайте прилад, тягнучи за шнур. Переконайтеся в тому, що шнур ніде не застряг. Не намотуйте шнур навколо приладу й не згинайте його. Переконайтеся у тому, що прилад встановлено на рівній поверхні.

Відключайте прилад від розетки, коли він не використовується.

Використовуйте цей слайсер тільки для приготування страв. Нарізуйте тільки такі харчові продукти, як сир, м'ясо, хліб і готові продукти. Ніколи не нарізуйте цим слайсером заморожені продукти.

Нарізуйте продукти, завжди використовуючи лоток і його направляючі для продуктів. Робіть це руками, тільки якщо перше неможливо через розмір продуктів. Ніколи не торкайтеся ножа.

Цей прилад не може працювати безперервно; він не є професійним. Потрібно робити тимчасові зупинки.

Лезо приладу надзвичайно гостре, тож будьте обережні при чищенні приладу.

Потрібно постійно тримати цей прилад в чистоті, оскільки він безпосередньо контактує з їжею.

Перед розбиранням приладу переконайтеся у тому, що прилад відключено від розетки.

Ніколи не торкайтеся леза, коли прилад використовується. Крім того, ніколи в жодному разі не намагайтеся зупинити рух леза.

Тримайте прилад і його шнур подалі від дітей. При використанні цих приладів особами з обмеженими фізичними, сенсорними або розумовими здібностями, а також недостатнім досвідом чи знаннями такі особи мають перебувати під наглядом, або ж їм має бути роз'яснено правила безпечного поводження з приладом, і вони усвідомлять небезпеки, які виходять від нього. Пристрій не повинен використовуватися дітьми. Тримайте пристрій і мережевий кабель поза досяжністю дітей.

Не можна допускати, щоб діти грали з приладом.

Цей прилад призначений для використання на максимальній висоті до 2000 м над рівнем моря.

## ВАЖЛИВІ ПОПЕРЕДЖЕННЯ

Будь-яке інше обслуговування має проводитись представником авторизованого сервісного центру. Цей прилад не призначений для професійного використання. Вам слід дотримуватися запропонованих перерв. Якщо неухважно дотримуватися цієї інструкції, це може призвести до пошкодження електромотора.

Якщо шнур живлення пошкоджено, для уникнення небезпеки його має бути замінено виробником, його агентом з обслуговування або аналогічно кваліфікованими особами.

**B&B Trends S.L.** відмовляється від будь-якої відповідальності за шкоду, яка може бути спричинена людям, тваринам або речам внаслідок недотримання цих попереджень.

## ПЕРЕД ВИКОРИСТАННЯМ

Перед першим використанням (або після тривалого зберігання) очистіть усі деталі, що вступали в контакт з їжею.

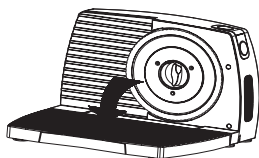
**ВАЖЛИВО:** Після 3 хвилин безперервного використання йому потрібно зробити зупинку на 10 хвилин. Після 5 циклів йому потрібно зробити зупинку на півгодини.

**Увага:** пристрій слід використовувати лише для різання м'яких продуктів. Не використовуйте для різання заморожених продуктів, кісток або інших твердих видів їжі.

Встановіть пристрій на рівній і сухій поверхні. Особа, яка обслуговує пристрій, повинна натискати кнопки лівою рукою і утримувати натисканням правою рукою.

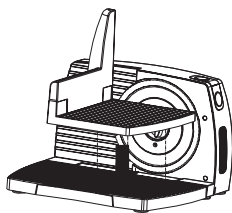
Підключіть пристрій до розетки живлення.

Розгорніть нарізний пристрій, відокремивши основу (2) від корпусу (1) і розмістивши її на сухій і стійкій поверхні з хорошою адгезією.



Мал. 1

Увімкніть зсувну платформу (3) в основу (2).



Мал. 2

Накладіть давач (4) на зсувну платформу (3).

Кілька разів перемістіть платформу (3) вперед і назад, щоб переконатися, що вона рухається вільно.

Встановіть бажану товщину ломтів у діапазоні від 0 до 15 мм. Обертайте ручку (7) в напрямку годинникової стрілки, щоб отримати товщі ломті, або проти годинникової стрілки, щоб отримати тонші ломті.

Покладіть нарізану їжу на платформу (3) і натискайте її на напрямну з регулюванням товщини (9) за допомогою давача (4).

Одночасно однією рукою натискайте і утримуйте кнопку безпеки (6), а іншою рукою натискайте перемикач (5). Ніж (8) почне обертатися. Пересувайте платформу (3) вперед і назад, щоб різати їжу. Персті лівої руки повинні постійно знаходитися з лівого боку давача.

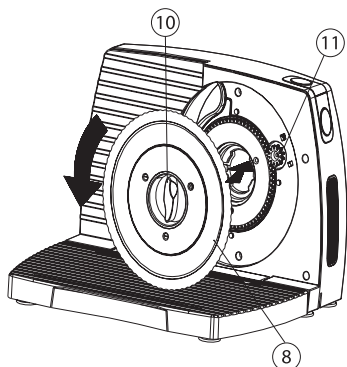
## ОЧИЩЕННЯ ТА ЗАМІНА ЛЕЗА В МОДЕЛІ ZFS1017

Увага! Тільки модель ZFS1017 має 2 змінні ламіновані листи.

Будьте особливо обережні при видаленні або заміні ламінованого листа. Він дуже гострий!

Переконайтеся, що нарізний пристрій ВИМКНЕНО і ВІДКЛЮЧЕНО від електромережі. Поверніть блокування ножа (10) вправо, щоб відблокувати його. Вийміть ламінований лист (8).

Для повторної установки ламінованого листа (8) відповідно підгоньте виступи на листі до отворів у маленькій шестерні (11), розташованій в пристрої, як показано на мал. (3). Коли ламінований лист (8) правильно вставлений у маленьку шестерню (11), поверніть блокування ножа (10) вліво, щоб заблокувати його в положенні для використання.



Мал. 3

Дотримуючись цих інструкцій, ви зможете безпечно вийняти ламінований лист для миття або заміни.

## ПОРАДИ

Для того, щоб нарізати м'ясо на дуже тонкі шматочки, перш ніж нарізати, ретельно охолодіть його протягом 2–4 годин у морозилці.

Коли нарізуєте теплі смажені страви, вийміть їх з духовки й, перш ніж нарізати, дайте їм охолонути протягом 15–20 хвилин.

Холодна нарізка залишається свіжою довше і зберігає аромат, якщо нарізати її за потреби. Продукти з неоднорідною текстурою, такі як риба й тонкі стейки, часто важко нарізати. Перед нарізанням частково заморозуйте їх.

Також приладом можна нарізати тонкі шматочки, наприклад, моркву або картоплю для чіпсів.

## ТЕХНІЧНЕ ОБСЛУГОВУВАННЯ Й ОЧИЩЕННЯ

Перед очищенням завжди відключайте прилад від розетки.

Протріть внутрішню й зовнішню сторону приладу паперовим рушником або м'якою ганчіркою. Його не можна мити в посудомийній машині.

Не чистіть внутрішню чи зовнішню сторони абразивною губкою або металевою мочалкою, оскільки це пошкодить покриття.

Не занурюйте у воду або у будь-яку іншу рідину.

Лезо можна витягнути, обертаючи блокуючий регулятор леза, як показано в розділі „ОЧИЩЕННЯ ТА ЗАМІНА ЛЕЗА“.

Обережно: лезо дуже гостре. Після очищення леза поверніть маховичок проти годинникової стрілки, щоб зафіксувати лезо.

Перед зберіганням добре просушіть усі деталі.

## УТИЛІЗАЦІЯ ПРОДУКТУ



Цей продукт відповідає європейській Директиві 2012/19/EU щодо електричних і електронних пристроїв, відомих як WEEE (Відходи електричного й електронного обладнання), яка забезпечує законодавчу базу, що застосовується в Європейському Союзі щодо утилізації й повторного використання відходів електронних і електричних приладів. Не викидайте цей продукт у смітник, а зверніться до центру збору відходів електричного й електронного обладнання, найближчого до вашого дому.

Сподіваємося, ви будете задоволені цим продуктом.

# KARTA GWARANCYJNA

**Eurogama sp. z o.o. z siedzibą w Warszawie przy ul.  
Aleje Jerozolimskie 200/225, 02-486 Warszawa**

NAZWA URZĄDZENIA: .....

TYP, MODEL: .....

DATA ZAKUPU: .....

1. Eurogama sp. z o.o. z siedzibą w Warszawie (KRS: 0000735164), wyłączny dystrybutor marki Zelmer w Polsce, udziela dobrowolnej gwarancji na stanowiące Państwa własność Urządzenie objęte niniejszą gwarancją (dalej jako: „Urządzenie”).
2. Zasady i warunki gwarancji opisane zostały w punkcie „Ogólne warunki gwarancji”.
3. Dystrybutor udziela również dodatkowej gwarancji na silnik urządzenia. Dodatkowa gwarancja przysługuje wyłącznie konsumentom.
4. Zasady i warunki dodatkowej gwarancji na silnik urządzenia zostały opisane w punkcie „Warunki dodatkowej gwarancji”.

## OGÓLNE WARUNKI GWARANCJI

### Podstawowe informacje


1. Niniejsza gwarancja udzielana jest przez dystrybutora, Eurogama sp. z o.o. z siedzibą w Warszawie przy ul. Aleje Jerozolimskie 200/225, 02-486 Warszawa, wpisaną do rejestru przedsiębiorców Krajowego Rejestru Sądowego prowadzonego przez Sąd Rejonowy dla Miasta Stołecznego Warszawy w Warszawie, XIV Wydział Gospodarczy Krajowego Rejestru Sądowego pod numerem 0000735164, NIP 5223128159, kapitał zakładowy 105 000,00 zł, zwaną w dalszej części Gwarantem.
2. Gwarancja obejmuje wady fizyczne Urządzenia wynikające z niewłaściwego wykonania Urządzenia bądź jego części, które czynią je nieprzydatnym do użytkowania zgodnie z przeznaczeniem.
3. Odpowiedzialność z tytułu gwarancji obejmuje tylko wady powstałe z przyczyn tkwiących w Urządzeniu istniejących w chwili wydania Urządzenia użytkownikowi końcowemu w pierwszej sprzedaży detalicznej.
4. Gwarancja jest ważna przez 24 miesiące w przypadku pierwszej sprzedaży detalicznej do celu użytku domowego niezwiązanego z prowadzoną działalnością zawodową i gospodarczą (konsument) oraz 12 miesięcy w przypadku pierwszej sprzedaży detalicznej związanej z prowadzoną działalnością zawodową i gospodarczą (przedsiębiorca) od daty wydania Urządzenia użytkownikowi końcowemu.
5. Gwarancja obowiązuje na terytorium Rzeczypospolitej Polskiej dla produktów zakupionych na terytorium Rzeczypospolitej Polskiej.
6. Gwarancją nie są objęte:
  - 1) uszkodzenia mechaniczne, np. odbarwienia lub ścieranie się zewnętrznej powłoki Urządzenia,
  - 2) uszkodzenia powstałe w wyniku nieprawidłowej konserwacji Urządzenia (chemicznej lub termicznej),

- 3) uszkodzenia powstałe w wyniku ingerencji wody lub innej cieczy,
  - 4) uszkodzenia powstałe w wyniku używania Urządzenia niezgodnie z instrukcją do niego dołączoną,
  - 5) uszkodzenia powstałe w wyniku podejmowania prób naprawy Urządzenia przez nieautoryzowany serwis,
  - 6) uszkodzenia powstałe w wyniku modyfikacji lub niepoprawnej instalacji oprogramowania,
  - 7) uszkodzenia części podlegających normalnemu zużyciu, takich jak szczotki, worki, filtry, rury giętkie,
  - 8) uszkodzenia powstałe w wyniku wyładowań atmosferycznych, przepięć, innych zakłóceń w sieciach elektrycznych,
  - 9) uszkodzenia spowodowane zaistnieniem siły wyższej (tj. np. pożarem, trzęsieniem ziemi, działaniami wojennymi lub innymi nieprzewidywanymi zdarzeniami zewnętrznymi).
7. W przypadku braku zgodności Urządzenia z umową uprawnionemu przysługują środki ochrony prawnej ze strony i na koszt Gwaranta, a udzielona gwarancja nie ma wpływu na możliwość skorzystania z tych środków ani ich zakres. W szczególności niniejsza gwarancja nie wyłącza, nie ogranicza ani nie zawiesza uprawnień z tytułu niezgodności rzeczy sprzedanej z umową. Wykonywanie uprawnień z tytułu gwarancji nie wpływa na odpowiedzialność sprzedawcy z tytułu niezgodności rzeczy sprzedanej z umową. W razie wykonywania uprawnień z gwarancji bieg terminu do wykonania uprawnień z tytułu niezgodności rzeczy sprzedanej z umową ulega zawieszeniu z dniem zawiadomienia sprzedawcy o wadzie. Termin ten biegnie dalej od dnia odmowy przez Gwaranta wykonania obowiązków wynikających z gwarancji albo bezskutecznego upływu czasu na ich wykonanie.

## **Procedura gwarancyjna**

8. Dokumentem uprawniającym do skorzystania z gwarancji jest dowód zakupu (np. paragon z kasy fiskalnej, faktura).
9. Zgłaszając usterkę należy skontaktować się z Gwarantem poprzez Autoryzowany Serwis Zelmer pod numerem telefonu 22 824 44 93 lub za pośrednictwem adresu e-mail: [serwis@zelmer.pl](mailto:serwis@zelmer.pl) lub dostarczyć Urządzenie do miejsca zakupu (punktu sprzedaży detalicznej). W przypadku dostarczenia Urządzenia do miejsca zakupu zgłoszenia do Autoryzowanego Serwisu Zelmer dokonuje sprzedawca detaliczny w imieniu uprawnionego.
10. Wysyłka Urządzenia do Autoryzowanego Serwisu Zelmer odbywa się za pośrednictwem wskazanego przez Gwaranta podmiotu świadczącego usługi kurierskie na koszt Gwaranta, po wcześniejszym dokonaniu zgłoszenia zgodnie z punktem 9 Ogólnych Warunków Gwarancji i uzyskaniu numeru zgłoszenia serwisowego (RMA).
11. Uprawniony obowiązany jest udostępnić Urządzenie do odbioru przez Autoryzowanego Serwisu Zelmer za pośrednictwem wskazanego przez Gwaranta podmiotu świadczącego usługi kurierskie. W przeciwnym razie koszty dostarczenia Urządzenia oraz odpowiedzialność za szkody powstałe w transporcie ponosi uprawniony.
12. Dostarczone Urządzenie powinno być kompletne. Do Urządzenia powinny być dołączone opis wady, kopia dowodu zakupu, adres zwrotny uprawnionego oraz telefon kontaktowy.
13. Urządzenie powinno zostać przygotowane do transportu zgodnie z wymogami określonymi przez wskazany przez Gwaranta podmiot świadczący usługi kurierskie. W przypadku braku zabezpieczenia Urządzenia do transportu zgodnie z przedmiotowymi wymogami, Gwarant nie odpowiada za uszkodzenia w transporcie.
14. W przypadku uszkodzenia Urządzenia w transporcie zalecane jest spisanie protokołu szkody z przedstawicielem wskazanego przez Gwaranta podmiotu świadczącego usługi kurierskie.
15. Dostarczone Urządzenie powinno spełniać ogólnie przyjęte normy czystości, w szczególności zostać dostarczone w stanie wolnym od zabrudzeń i zanieczyszczeń zewnętrznych. W przeciwnym razie Gwarant ma prawo do odmowy naprawy Urządzenia i zwrotu Urządzenia na koszt uprawnionego.

16. Po dostarczeniu Urządzenia do Autoryzowanego Serwisu Zelmer wady ujawnione w okresie gwarancji zostaną usunięte przez Gwaranta.
17. Gwarant obowiązany jest udzielić odpowiedzi na informację o usterce w terminie 14 dni od dnia jej zgłoszenia do Autoryzowanego Serwisu Zelmer.
18. Wady Urządzenia ujawnione w okresie gwarancji zostaną usunięte w możliwie najkrótszym terminie, od 14 do 21 dni roboczych od daty dostarczenia Urządzenia do Autoryzowanego Serwisu Zelmer.
19. W razie braku możliwości usunięcia wady stwierdzonej przez Autoryzowany Serwis Zelmer, uprawnionemu przysługuje prawo do nieodpłatnej wymiany Urządzenia na nowe. Wymiany dokonuje Autoryzowany Serwis Zelmer.
20. W razie braku możliwości wymiany Urządzenia na nowe, uprawnionemu przysługuje zwrot środków na zakup Urządzenia. W celu uzyskania dodatkowych informacji dotyczących dokumentów korygujących należy skontaktować się z Działem Księgowym Gwaranta pod numerem telefonu 22 824 44 93 lub za pośrednictwem adresu e-mail: [dzialfinansowy@zelmer.pl](mailto:dzialfinansowy@zelmer.pl).
21. Po upływie okresu gwarancji Autoryzowany Serwis Zelmer może dokonać odpłatnej naprawy gwarancyjnej. Koszt naprawy jest ustalany indywidualnie w zależności od możliwości i skomplikowania naprawy. W celu sprawdzenia możliwości oraz kosztów naprawy prosimy o kontakt telefoniczny z Autoryzowanym Serwisem Zelmer pod numerem telefonu 22 824 44 93 lub za pośrednictwem adresu e-mail: [serwis@zelmer.pl](mailto:serwis@zelmer.pl).
22. Autoryzowany Serwis Zelmer prowadzi sprzedaż akcesoriów oraz części zamiennych w zależności od ich dostępności. W przypadku potrzeby zakupu prosimy o kontakt telefoniczny z Autoryzowanym Serwisem Zelmer pod numerem telefonu 22 824 44 93 lub za pośrednictwem adresu e-mail: [serwis@zelmer.pl](mailto:serwis@zelmer.pl) w celu sprawdzenia dostępności produktów oraz ich kosztu.
23. W przypadku dodatkowych pytań dotyczących napraw prosimy o kontakt telefoniczny z Autoryzowanym Serwisem Zelmer pod numerem telefonu 22 824 44 93 lub za pośrednictwem adresu e-mail: [serwis@zelmer.pl](mailto:serwis@zelmer.pl).



EUROGAMA  
Kierownik Serwisu  
Tomasz Nowicki

SERIE: ZLM \_\_\_\_\_

**PRODUCĂTOR: ZELMER**

Produs \_\_\_\_\_

Ștampilă importator \_\_\_\_\_

Model \_\_\_\_\_

Serie aparat \_\_\_\_\_

Vănzător \_\_\_\_\_

Semnătura și ștampilă vânzătorului \_\_\_\_\_

Factura nr \_\_\_\_\_

Data \_\_\_\_\_

Am primit produsul în perfectă stare, însoțit de instrucțiuni de utilizare. Semnătură client: \_\_\_\_\_  
 Drepturile consumatorului sunt conforme cu prevederile OUG140/2021 și OG21/1992 cu completările și modificările ulterioare, republicate, precum și cu modificările introduse de OUG174/2008. **ATENȚIE!** Consumatorul are dreptul la măsuri corective din partea vânzătorului, fără costuri, în caz de neconformitate a bunurilor, iar aceste măsuri corective nu sunt afectate de prezenta garanție comercială. Termenul de garanție este de **2 ani** de la data achiziției pentru **persoane fizice** și **1 an** pentru **persoane juridice**. Durata medie de utilizare este de 3-5 ani, cu condiția respectării instrucțiunilor de folosire. Cumpărătorul are obligația utilizării produsului conform instrucțiunilor de utilizare și de asemenea are obligația de a păstra certificatul de garanție împreună cu documentul de plată. În cazul lipsei conformității, consumatorul are dreptul de a solicita vânzătorului, ca măsura reparatorie, repararea produsului sau înlocuirea acestuia, în fiecare caz fără plată, exceptând situația în care solicitarea este imposibilă sau disproporționată, luând în considerare toate circumstanțele, inclusiv următoarele: a) valoarea bunurilor în cazul în care nu ar fi existat neconformitatea; b) gravitatea neconformității sau c) dacă măsura corectivă alternativă ar putea fi executată fără vreun inconvenient semnificativ pentru consumator.  
 Operațiunile de service efectuate în perioada de garanție vor fi menționate pe documente separate. Aceste documente devin partea integrantă din Certificatul de Garanție. Produsele neridicate de la unitatea de service în termen de 60 de zile de la finalizarea operațiunilor vor fi declarate abandonate și predate centrelor de colectare. Prin semnarea prezentului certificat de garanție, cumpărătorul își asumă obligația de a lua la cunoștință condițiile de garanție înscrise în prezenta. Consumatorii beneficiază de înlocuirea bunurilor în cazul în care neconformitatea acestora este constatată la scurt timp după livrare, fără a depăși 30 de zile calendaristice.  
 Perioada de garanție se prelungește cu durata de timp cât aparatul s-a aflat în service.

NR	DATA SESIZĂRII	DATA TERMINĂRII REPARATIEI	PRELUNGIREA GARANȚIEI	UNITATE SERVICE	SEMNĂTURA DEPANATOR	SEMNĂTURA CUMPĂRĂTOR

**Ce nu acoperă garanția**

Deteriorările deliberate sau din neglijență, datorate nerespectării instrucțiunilor de utilizare sau instalare, conectarea produsului la un voltaj necorespunzător, deteriorările cauzate de reacții chimice sau electro-chimice, rugină, coroziune, inclusiv cele produse de nivelul de duritate al apei sau condiții necorespunzătoare de mediu. Consumabilele, inclusiv baterii și lămpi. Componentele non-funcționale și decorative care nu afectează în mod obișnuit modul de folosire al produsului, inclusiv zgărieturi și diferențe de culoare. Deteriorările accidentale cauzate de obiecte sau substanțe străine. Deteriorarea următoarelor componente: sticlă ceramică, accesorii, țevile pentru alimentare și scurgere, lămpi, ecrane, învelșuri, cu excepția cazurilor în care aceste deteriorări se dovedesc a fi cauzate de defecte de fabricație. Folosirea produsului în alt scop decât cel casnic, de exemplu, în scopuri profesionale. Consumatorul are obligația de a prezenta certificatul de garanție și factura (bonul de cumpărare) la întocmirea reclamației plasate la defectarea produsului. Pe parcursul termenului de garanție, unitatea de service va repara sau înlocui produsul, după caz.  
 Repararea sau înlocuirea produselor se va efectua conform prevederilor legale în cadrul unei perioade de timp de 15 zile.  
**Procedura de urmat pentru a obține aplicarea garanției comerciale**  
 Pentru a putea beneficia de prezenta garanție comercială, consumatorul se poate prezenta fizic în magazinul de unde a fost achiziționat produsul sau poate contacta direct (telefonic sau prin e-mail) call center-ul Premium Appliances srl, datele de contact regasindu-se pe ultima pagină a prezentului certificat de garanție. **Reparațiile necorespunzătoare efectuate asupra aparatului pot afecta securitatea acestuia și pot produce defecțiuni iremediabile. Pentru a evita aceste situații vă recomandăm efectuarea oricăror reparații/verificări în exclusivitate la centrele autorizate.**

**DISTRIBUITOR: ZELMER ROMANIA**

**PARTENER SERVICE: S.C. PREMIUM APPLIANCES S.R.L.**

Strada Ecaterina Varga nr.2 - Aiud, Județul Alba.

Email: emil.voican@premium-electrocasnice.ro / office@okapigroup.ro

Telefon: 0769 224 338 / 0264 434 242

Назва і вид виробу

Серія

Дата продажу

підпис продавця

Печатка пункту продажу

Назва і вид виробу

Серія

Дата продажу

підпис продавця

Печатка пункту продажу

Назва і вид виробу

Серія

Дата продажу

підпис продавця

Печатка пункту продажу

# ГАРАНТІЙНА КАРТА

Назва і вид виробу:

Серія

## УМОВИ ГАРАНТІЇ

1. Гарантійний термін на продукцію Zeimer становить 24 місяці з дати продажу, зазначеної в гарантійному талоні. Дефекти та несправності, виявлені в період гарантійного обслуговування, будуть усунені безоплатно.
2. Дефекти, що виникли з вини виробника, виявлені протягом гарантійного терміну, можуть бути усунені тільки авторизованим сервісним центром протягом 14 днів.
3. Після отримання товару та перевірки дійсності заявки в Авторизованому сервісному центрі, продукт підлягає ремонту або при неможливості проведення ремонту - обміну на аналогічний.
4. Якщо необхідно замінити товар на новий, кінцевий покупець отримує аналогічний від Продавця або дистриб'ютора, а якщо неможливо замінити обладнання, відшкодування від Продавця.
5. Механічні пошкодження товару розглядаються як випадки, які виникли з вини користувача і не підлягають гарантійному ремонту. Потрапляння рідини, сторонніх предметів, комах, інші порушення умов експлуатації, які потягли за собою вихід з ладу товару, також не покриваються гарантійними зобов'язаннями. Проведення ремонтних робіт не авторизованим сервісним центром анулює дію гарантійних зобов'язань.
6. Умовою прийняття обладнання на гарантійне обслуговування є:
  - документ, що підтверджує дату покупки (квитанція / рахунок-фактура / чек);
  - наявність коректно заповненого гарантійного талона (всі поля).

Продавець зобов'язаний заповнити Гарантійну карту. Не заповнена Гарантійна карта, а також відсутність документа, що підтверджує факт і дату покупки, є підставою для відмови в наданні гарантійного обслуговування.

7. Дефекти, що виникли з вини виробника, виявлені протягом гарантійного терміну, можуть бути усунені тільки Авторизованим сервісним центром протягом 14 днів.

Кількість безкоштовних гарантійних ремонтів виробу (на період гарантійного терміну), доступних на 1 одиницю товару - 3.

8. Після закінчення гарантійного терміну Авторизований сервісний центр може провести платний ремонт. Вартість ремонту визначається індивідуально, залежно від можливості і складності ремонту. Щоб дізнатися, про можливість проведення та вартість ремонту звертайтеся в Авторизований сервісний центр за телефоном **(067) 583-30-30** або по електронній пошті: **service@zeimer.com.ua**

9. Звертаємо Вашу увагу, що Авторизований сервісний центр Zeimer виконує гарантійний ремонт тільки тих моделей продукції, які продані на території України з червня 2020 року. Наявність запчастин і комплектуючих в сервісі можлива тільки лише для моделей вироблених і придбаних починаючи з даного періоду. З повними умовами гарантійного обслуговування можна ознайомитися на сайті **zeimer.com.ua**.

### Правила приймання техніки в ремонт

У випадку, коли прилад вийшов з ладу, необхідно відправити його до найближчого авторизованого сервісного центру Zeimer (навіть якщо період дії гарантійного строку вже закінчився). Для прийому техніки для проведення ремонтних робіт необхідно правильно підготувати.

1. Прикласти до товару документ, що підтверджує дату придбання. Це може бути рахунок-фактура, чек.
2. Перевірити наявність коректно заповненого гарантійного талона (всі поля – дата покупки, назва моделі, серійний номер товару).
3. Приклад має бути чистим. Необхідно видалити всі забруднення (пил, бруд) та/або залишки їжі, якщо техніка призначена для роботи з продуктами.
4. Додайте короткий лист несправності/дефекту.
5. Виріб повинен бути ретельно упакуваний у заводський або іншу упаковку, яка повинна забезпечити збереження та цілісність товару у процесі доставки в сервіс.

Доставка побутової техніки Zeimer до сервісних центрів здійснюється транспортними компаніями Нова Пошта або Міст Експрес. Шаюючи споживачі, звертаємо Вашу увагу, що згідно пункту 5 статті 8 "Закону України про захист прав споживачів" доставка великогабаритних товарів і товарів вагою понад п'ять кілограмів (в період гарантійного обслуговування) до Сервісного центру, для здійснення гарантійного ремонту та їх повернення споживачеві здійснюється за рахунок продавця, виробника (підприємства, що задовольняє вимоги споживача, встановлені частинною першою цієї статті). Товари, за вагою або габаритами менше п'яти кілограмів доставляються до Сервісного центру та повертаються за рахунок споживача. Проведення ремонтних робіт у гарантійний період – безкоштовно.



K-GROUP  
— Family —

**ZEIMER**  
Надіймо

**ТОВ «К-ГРУП» Офіційний представник компанії ZELMER в Україні.**

Виробник: БІ Енд Бі Трейдс Ес. Ел., Каталонія, Eurogama Sp. Z o.o.24 ПЛ. Ай., Са Н'Олмер, 08130, Ста. Перпетуа де Могоса (Барселона), Іспанія; Єврогана Ст. з о.о., Алекс Єврозімський 200/225, 02-486, Варшава, Польща.

**Пролозціїі скарги надсилати:**  
office@zeimer.com.ua

**Офіційний сайт:**  
www.zeimer.com.ua

## Анотація Сервісного центру про здійснений ремонт

Дата повідомлення № замовлення	Дата виконання	Обсяг ремонту	Підпис та печатка Сервісного центру

УВАГА! Під час ремонту дозволяється відвізання лише одного талона гарантійної карти.

Заповнюється продавцем разом зі розділами гарантійних карток
УВАГА! Розбірливо заповніть куляковою ручкою!
Печатка місця продажу
Дата продажу - підпис продавця

Талон становить додаток до рахунку

№

Підпис та печатка Сервісного центру

Дата

Талон становить додаток до рахунку

№

Підпис та печатка Сервісного центру

Дата

Талон становить додаток до рахунку

№

Підпис та печатка Сервісного центру

Дата

## EN / WARRANTY REPORT

B&B TRENDS, S.L. guarantees compliance of this product for the use for which it is intended for a period of two years. In the case of breakdown during the term of this warranty, users are entitled to repair or else the replacement of the product at no charge if the former is unavailable, unless one of these options proves impossible to fulfill or is disproportionate. In this case, you can then opt for a reduction in price or cancellation of the sale, which must be dealt with directly with the sales vendor. This also covers replacement of spare parts provided that the product has been used according to the recommendations specified in this manual for both cases, and has not been tampered with by any third party that is not authorised by B&B TRENDS, S.L. The warranty will not cover any parts subject to wear and tear. This warranty does not affect your rights as a consumer in accordance with the provisions in Directive 1999/44/EC for member states of the European Union.

## USE OF WARRANTY

Customers must contact a B&B TRENDS, S.L. authorised Technical Service for repair of the product. Since any tampering of the same by anyone not authorised by B&B TRENDS, S.L., or the careless or improper use of the same shall render this warranty null and void. The warranty must be fully completed and delivered along with the receipt or delivery docket for the effective exercise of rights under this warranty.

This warranty should be retained by the user as well as the invoice, receipt or the delivery docket to facilitate the exercise of these rights. For technical service and after-sales care outside the Polish territory, please submit your query to the point of sale where you purchased the item or check for further aftersales information at [www.zelmer.com](http://www.zelmer.com)

## DE / GARANTIE-ERKLÄRUNG

B&B TRENDS, S.L. garantiert die Konformität dieses Produkts für den Verwendungszweck, für den es bestimmt ist, für einen Zeitraum von zwei Jahren. Im Falle eines Ausfalls während der Laufzeit dieser Garantie sind die Benutzer dazu berechtigt, das Produkt kostenlos zu reparieren oder zu ersetzen, wenn die erste Option nicht möglich ist, es sei denn, eine dieser Optionen erweist sich als nicht erfüllbar oder ist unverhältnismäßig. In diesem Fall können Sie eine Preissenkung oder Stornierung des Verkaufs wählen, was direkt mit dem Verkäufer zu klären ist. Dies gilt auch für den Austausch von Ersatzteilen, sofern das Produkt im Falle beider Optionen gemäß den in dieser Anleitung enthaltenen Empfehlungen verwendet und nicht von einem Dritten manipuliert wurde, der nicht der B&B TRENDS, S.L. zugelassen ist. Die Garantie deckt keine Verschleißteile ab. Diese Garantie betrifft nicht Ihre Rechte als Verbraucher gemäß den Bestimmungen der Richtlinie 1999/44/EG für die Mitgliedstaaten der Europäischen Union.

## INANSPRUCHNAHME DER GARANTIE

Kunden müssen sich bezüglich der Reparatur des Produkts an einen von B&B TRENDS, S.L. zugelassenen technischen Kundendienst wenden.

Jede Manipulation durch Dritte, die nicht von B&B TRENDS, S.L. zugelassen ist, oder die unvorsichtige oder unsachgemäße Verwendung des Produkts führt zum Erlöschen dieser Garantie. Die Garantie muss vollständig ausgefüllt und zusammen mit dem Kaufbeleg oder Lieferschein zurückgesendet werden, um die im Rahmen dieser Garantie geltenden Rechte ausüben zu können.

Diese Garantie sollte vom Benutzer zusammen mit der Rechnung, dem Kaufbeleg oder dem Lieferschein aufbewahrt werden, um die Ausübung dieser Rechte zu erleichtern. Bei einem technischen Service und Kundendienst außerhalb des polnischen Hoheitsgebiets richten Sie Ihre Anfrage bitte an die Verkaufsstelle, bei der Sie das Produkt erworben haben, oder informieren Sie sich unter [www.zelmer.com](http://www.zelmer.com) über weitere Kundendienstinformationen.

## CZ / ZÁRUČNÍ ZPRÁVA

Společnost B&B TRENDS, S.L. poskytuje na tento produkt dvouletou záruční lhůtu v případě jeho použití v souladu s určením. Dojde-li během záruční lhůty k poruše, jsou uživatelé oprávněni nechat si produkt bezplatně opravit, případně vyměnit, není-li oprava možná, s výjimkou případů, kdy některou z těchto možností nelze provést nebo kdy je její provedení nepřiměřené. V takovém případě se můžete rozhodnout pro slevu z kupní ceny nebo zrušení prodeje, které musí být řešeno přímo s prodejcem. To zahrnuje i výměnu náhradních dílů za předpokladu, že byl produkt používán v souladu s doporučeními uvedenými v této příručce a že s ním nemanipulovala žádná třetí strana, která není autorizována společností B&B TRENDS, S.L. Záruka se nevztahuje na žádné součásti podléhající opotřebením. Tato záruka nemá vliv na vaše spotřebitelská práva v souladu s ustanoveními směrnice 1999/44/ES platné pro členské státy Evropské unie.

## POUŽITÍ ZÁRUKY

Pro opravu produktu musejí zákazníci kontaktovat technický servis autorizovaný společností B&B TRENDS, S.L.

Pokud s produktem manipulovala osoba bez autorizace společnosti B&B TRENDS, S.L. nebo byl produkt používán neopatrně či nesprávně, ztrácí tato záruka platnost. Pro účinné uplatnění vašich práv plynoucích z této záruky je třeba záruku kompletně vyplnit a přiložit k ní účtenku nebo dodací list.

Pro snazší uplatnění těchto práv doporučujeme, aby si uživatel ponechal tuto záruku a spolu s ní i fakturu, účtenku nebo dodací list. Pro technickou podporu a poprodejní péči mimo území Polska zašlete dotaz na prodejní místo, kde jste si výrobek zakoupili, nebo si projděte další informace o poprodejních službách na adrese [www.zelmer.com](http://www.zelmer.com)

## SK / ZÁRUKA

Spoločnosť B&B TRENDS, S.L. ručí, že tento výrobok spĺňa po dobu dvoch rokov požiadavky týkajúce sa použitia, na ktoré je určený. V prípade poruchy počas doby platnosti tejto záruky majú používatelia právo na bezplatnú opravu prípadne výmenu produktu, ak oprava nie je k dispozícii, okrem prípadu, že sa jedna z týchto možností nedá splniť alebo je neprimeraná. V tomto prípade si môžete zvoliť zníženie ceny alebo zrušenie predaja, čo je potrebné riešiť priamo s predajcom. Vztahuje sa to aj na výmenu náhradných dielov za predpokladu, že sa výrobok používal v súlade s odporúčaniami uvedenými v tejto príručke pre obidva prípady a že doň nezasahovala žiadna tretia strana, ktorá nemá povolenie od spoločnosti B&B TRENDS, S.L. Záruka sa nevztahuje na diely podliehajúce opotrebeniu. Táto záruka nemá vplyv na vaše práva spotrebiteľa v zmysle ustanovení smernice 1999/44/ES, ktorá platí pre členské štáty Európskej únie.

## UPLATNENIE ZÁRUKY

V prípade žiadosti o opravu výrobku musia zákazníci kontaktovať autorizovaný technický servis spoločnosti B&B TRENDS, S.L.

Všetky neoprávněné zásahy osobami, které nemají povolenie zo strany spoločnosti B&B TRENDS, S.L. , prípadne neopatrné alebo nesprávne použitie výrobku rušia platnosť tejto záruky. Na účinné uplatnenie práv vyplývajúcich z tejto záruky musí byť záruka úplne vyplnená a doručená s príjmovým dokladom alebo dokladom o dodaní.

Používateľ by si mal túto záruku ako aj faktúru, príjmový doklad alebo dodací list ponechať, aby sa uplatnenie týchto práv uľahčilo. V prípade technického servisu a popredajnej starostlivosti mimo poľského územia pošlite svoju žiadosť predajcovi, u ktorého ste si výrobok kúpili, alebo si pozrite ďalšie informácie o popredajných službách na adrese [www.zelmer.com](http://www.zelmer.com)

## HU / GARANCIA

Az B&B TRENDS, S.L. két évre garانتálja a termék rendeltetésszerű használatát. Ha a termék a garancia időtartama alatt meghibásodik, a terméket díjmentesen megjavítjuk, vagy ha a javítás nem lehetséges, díjmentesen kicseréljük azt, kivéve, ha e lehetőségek valamelyike nem lehetséges vagy aránytalan költséggel járna. Ebben az esetben a felhasználó kérheti a termék árának leszállítását, vagy elállhat a vásárlástól. Ezekben az esetekben közvetlenül az értékesítést végző kereskedőhöz kell fordulni. A garancia a pótalkatrészeket is fedezi, amennyiben a terméket a jelen kézikönyvben leírtak betartásával használták, és az B&B TRENDS, S.L. vállalaton kívül más nem végzett rajta semmilyen műveletet. A garancia a normál elhasználódás és kopás által érintett alkatrészekre nem vonatkozik. Ha Ön az Európai Unió valamelyik tagállamának a polgára, ez a garancia nem korlátozza az Ön 1999/44/EK irányelv előírásnak megfelelő fogyasztói jogait.

## A GARANCIA ÉRVÉNYESÍTÉSE

Ha a terméket javítani kell, vegye fel a kapcsolatot az B&B TRENDS, S.L. hivatalos szervizével. A termék a B&B TRENDS, S.L. által felhatalmazottaktól eltérő felek általi illetéktelen módosítása/ javítása, valamint a termék gondatlan vagy nem rendeltetésszerű használata esetén a garancia érvényét veszti. A felhasználó abban az esetben élhet a garanciális jogaival, ha a garancialevelet hiánytalanul kitöltötték, és a nyugtával vagy a szállítási dokumentumokkal együtt átadták. A garanciális jogok gyakorlásához a felhasználó köteles bemutatni a garancialevelet és a számlát, nyugtát vagy szállítási dokumentumot. Lengyelországon kívül a műszaki szerviz és a vevőszolgálati szolgáltatások igénybevétele érdekében forduljon ahhoz az üzlethez, ahol a terméket vásárolta, vagy olvassa el a vevőszolgálati információkat a [www.zelmer.com](http://www.zelmer.com) oldalon

## RO / RAPORT DE GARANȚIE

B&B TRENDS, S.L. garantează conformitatea acestui produs cu scopul pentru care a fost conceput, pentru o perioadă de doi ani. În cazul defectării pe perioada acestei garanții, utilizatorii au dreptul să repare sau să înlocuiască produsul gratuit, dacă prima variantă nu este disponibilă, cu excepția cazului în care una dintre aceste opțiuni se dovedește a fi imposibil de îndeplinit sau nu este proporționată. În acest caz, puteți opta pentru o reducere de preț sau anularea vânzării, care trebuie tratată direct cu furnizorul de vânzări. Această garanție acoperă și înlocuirea pieselor de schimb, cu condiția ca produsul să fi fost folosit conform recomandărilor specificate în acest manual, pentru ambele cazuri, și să nu fi fost modificat de o terță parte care nu este autorizată de B&B TRENDS, S.L. Garanția nu va acoperi nici o piesă supusă uzurii. Această garanție nu afectează drepturile dvs. în calitate de consumator, în conformitate cu prevederile Directivei 1999/44/CE pentru statele membre ale Uniunii Europene.

## UTILIZAREA GARANȚIEI

Clienții trebuie să contacteze un serviciu tehnic autorizat de B&B TRENDS, S.L. în vederea reparării produsului.

Astfel orice modificare a produsului efectuată de orice persoană neautorizată de B&B TRENDS, S.L. sau utilizarea neglijentă sau necorespunzătoare a acestuia va anula această garanție. Garanția trebuie să fie completată integral și livrată împreună cu borderoul de primire sau expediere, în vederea exercitării efective a drepturilor în baza acestei garanții.

Această garanție trebuie păstrată de către utilizator alături de factură, borderoul de primire sau expediere, pentru a facilita exercitarea acestor drepturi. Pentru serviciul tehnic și serviciul de post-vânzare în afara teritoriului Poloniei, trimiteți întrebările dvs. la punctul de vânzare de la care ați achiziționat articolul sau consultați informații de post-vânzare suplimentare la [www.zelmer.com](http://www.zelmer.com)

## RU / ГАРАНТИЙНОЕ ОБСЛУЖИВАНИЕ

Компания B&B TRENDS, S.L. предоставляет гарантию на данное изделие сроком 2 года с момента приобретения нового изделия потребителем, если изделие будет применяться по назначению. В случае поломки во время гарантийного срока пользователи имеют право на бесплатный ремонт или замену изделия, если ремонт будет невозможен. Эта гарантия также включает замену запчастей, если изделие эксплуатировалось согласно рекомендациям, указанным в этом руководстве, и не было отремонтировано сторонними специалистами, не уполномоченными компанией B&B TRENDS, S.L. . Гарантия не распространяется на запчасти, подверженные эксплуатационному износу. Эта гарантия не влияет на права потребителя согласно условиям Директивы 1999/44/ЕС для стран — членов Европейского союза.

## ПРИМЕНЕНИЕ ГАРАНТИИ

Клиенты обязаны связаться с сервисным центром, уполномоченным компанией B&B TRENDS, S.L. на проведение ремонта изделий.

Любые манипуляции с изделием специалистами, не уполномоченными компанией B&B TRENDS, S.L. , небрежное или нецелевое использование изделия приведут к аннулированию гарантии.

Гарантийное обслуживание предоставляется при условии предоставления потребителем документа о покупке — кассового чека.

Пользователь обязан хранить кассовый чек, чтобы облегчить процесс выполнения гарантийных работ. Для получения технического обслуживания и послепродажного обслуживания за пределами

Польши следует передать запрос в точку продажи, где была выполнена покупка товара, или уточнить информацию по послепродажному обслуживанию на сайте [www.zelmer.com](http://www.zelmer.com)

Срок службы изделия 2 года с даты продажи в условиях эксплуатации и хранения при температуре от 0°C до 40°C.

## BG / ГАРАНЦИОНЕН ОТЧЕТ

B&B TRENDS, S.L. гарантира, че този продукт съответства на употребата, за която е предназначен, за срок от две години. В случай на отказ през гаранционния срок потребителите имат право да ремонтират продукта или евентуално да го заменят безплатно, ако не може да се ремонтира, освен ако един от тези варианти се окаже невъзможен за изпълнение или е непропорционален. В такъв случай можете да изберете намаляване на цената или отмяна на продажбата, което се уговаря директно с продавача. Гаранцията покрива и смяната на резервните части, но при условие че продуктът е използван съобразно препоръките, посочени в това ръководство за двата случая, както и ако не е предприеман опит за намеса от трето лице, което не е упълномощено за тази цел от B&B TRENDS, S.L. . Гаранцията не покрива никакви амортизирани части. Тази гаранция не засяга Вашите права като потребител в съответствие с разпоредбата в Директива 1999/44/ЕО за държавите членки на Европейския съюз.

## ИЗПОЛЗВАНЕ НА ГАРАНЦИЯТА

Клиентите трябва да се свържат с оторизиран технически сервис на B&B TRENDS, S.L. за ремонт на продукта.

Всяка намеса в продукта от неупълномощено от B&B TRENDS, S.L. лице или небрежна или неправилна употреба на същото лице анулира настоящата гаранция. Гаранцията трябва да се попълни изцяло и да се връчи заедно с касовата бележка или приемно-предавателния протокол, за да може действително да се упражняват правата по тази гаранция.

Гаранцията следва да остане у потребителя заедно с фактурата, касовата бележка или приемно-предавателния протокол с цел улесняване упражняването на тези права. За техническо обслужване и следпродажбен сервис извън полска територия заявката се подава в търговския обект, където е закупена стоката, или може да проверите за допълнителна следпродажбена информация на [www.zelmer.com](http://www.zelmer.com)

## **UA / ГАРАНТІЙНЕ ОБСЛУГОВУВАННЯ**

Компанія B&B TRENDS, S.L. гарантує, що цей виріб прослужить протягом двох років, якщо використовуватиметься за призначенням. Гарантія на даний виріб становить 2 роки з моменту придбання нового виробу споживачем. У разі поломки під час гарантійного терміну користувачі мають право на безкоштовний ремонт або заміну виробу, якщо ремонт буде неможливий, за винятком випадків, коли один з цих варіантів буде неможливо виконати або він буде несумірним. У цьому випадку покупець має право вибрати зниження ціни або скасування покупки, що слід обговорювати безпосередньо з продавцем. Ця гарантія також включає заміну запчастин, якщо в обох випадках виріб експлуатувався відповідно до рекомендацій, зазначених у цьому керівництві, і його не було відремонтовано сторонніми фахівцями, не уповноваженими компанією B&B TRENDS, S.L. . Гарантія не поширюється на запчастини, які піддаються експлуатаційному зносу. Ця гарантія не впливає на права споживача згідно з умовами Директиви 1999/44/EC для країн — членів Європейського Союзу.

## **ЗАСТОСУВАННЯ ГАРАНТІЇ**

Клієнти зобов'язані зв'язатися з сервісним центром, уповноваженим компанією B&B TRENDS, S.L. на проведення ремонту виробів.

Будь-які маніпуляції з виробом фахівцями, не уповноваженими компанією B&B TRENDS, S.L. , недбале або нецільове використання виробу призведуть до втрати гарантії. Гарантійне обслуговування офіційно ввезеного в Україну виробу надається за умови надання споживачем документа про придбання. В Україні таким документом може бути касовий, фіскальний, товарний чек, видаткова накладна або інший встановлений законодавством фіскальний документ, який підтверджує дату придбання зазначеного виробу.

Користувач зобов'язаний зберегти документ про придбання виробу, щоб полегшити процес виконання гарантійних робіт. Для отримання технічного й післяпродажного обслуговування в Україні, слід передати запит у точку продажу, де було виконано покупку товару, або уточнити інформацію з післяпродажного обслуговування на сайті [www.zelmer.com](http://www.zelmer.com)

**Мясорезка / Скиборізка для м'яса**

SERIES: ZFS. MOD: ZFS1017

220-240V~ 50/60Hz 150W

TYPE: MS3001AM

Made in China / Сделано в Китае / Зроблено в Китаї

**B&B TRENDS, S.L.**

C. Catalunya, 24 · Pl. Ca N'Oller

08130 Santa Perpètua de Mogoda

(Barcelona) · Spain

10/2023