

# **aceline**

Руководство  
по эксплуатации

---

Колонки 2.0  
ASP100



# Уважаемый покупатель!

Благодарим Вас за выбор нашей продукции.

Мы рады предложить Вам изделия и устройства, разработанные и изготовленные в соответствии с высокими требованиями к качеству, функциональности и дизайну. Перед началом эксплуатации внимательно прочитайте данное руководство, в котором содержится важная информация, касающаяся Вашей безопасности, а также рекомендации по правильному использованию продукта и уходу за ним. Позаботьтесь о сохранности настоящего руководства и используйте его в качестве справочного материала при дальнейшей эксплуатации изделия.

## Назначение устройства

Акустическая система (АС) предназначена для воспроизведения музыки и озвучивания игр, фильмов и прочего. АС имеет встроенный усилитель, а также акустический и сигнальный кабели, благодаря чему может быть подключена к ПК, ноутбуку, MP3 или CD-плееру либо другим источникам звука. Колонка, которая имеет аудиовход и панель управления, условно названа активной.

## Меры предосторожности

- Во избежание поражения электрическим током не разбирайте и не вскрывайте корпус устройства. Не пытайтесь самостоятельно произвести его ремонт. Любое обслуживание устройства должно производиться только квалифицированными специалистами авторизованного сервисного центра.
- Оберегайте устройство от попадания воды и любых жидкостей, воздействия влаги, а также экстремальных температур, пыли и грязи.

- Не допускайте замыканий проводов (в том числе и заземленных) колонок между собой, на корпус усилителя и на землю, так как это выведет из строя выходные каскады усилителя.
- Отключайте устройство от источника питания, если устройство не будет использоваться в течение длительного времени.
- При отключении устройства от источника питания прикасайтесь только к изолированной части штекера. Не тяните за провод.
- Не прикасайтесь к устройству мокрыми руками.
- Оберегайте устройство от попадания посторонних предметов внутрь корпуса или какие-либо его отверстия. Следите, чтобы иголки, шпильки, монеты и прочие мелкие предметы, а также насекомые не попали внутрь устройства.
- Не устанавливайте устройство в помещениях с повышенной влажностью и запыленностью. Не помещайте на устройство и в непосредственной близости от него сосуды с жидкостями (вазы, стаканы, бутылки и т. д.).
- Оберегайте устройство от перегрева. Не размещайте его рядом с мощными источниками тепла (нагревательные приборы и т. д.), а также не подвергайте воздействию прямых солнечных лучей и открытого пламени.
- Устройство не предназначено для использования детьми и лицами с ограниченными физическими, сенсорными или умственными способностями, кроме случаев, когда над ними осуществляется контроль другими лицами, ответственными за их безопасность. Не позволяйте детям играть с устройством.
- Не используйте для очистки устройства бензосодержащие вещества, спирты, растворители, т. к. они могут

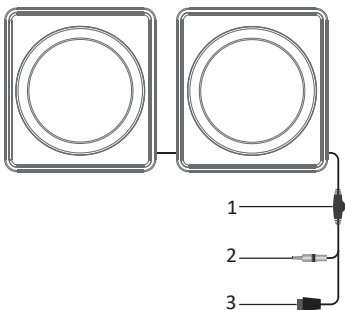
навредить устройству и его окрашенной поверхности. Для чистки устройства используйте исключительно мягкую сухую ткань.

- Используйте устройство только по прямому назначению.
- Если устройство перестало функционировать или функционирует неправильно, незамедлительно прекратите его использование и обратитесь в сервисный центр.

## Технические характеристики

- Модель: ASP100.
- Торговая марка: Aceline.
- Мощность: 2 × 3 Вт.
- Сопротивление: 4 Ом.
- Регулятор громкости.
- Тип проводного соединения: 3.5 мм.
- Питание от USB.
- Комплектация: колонки (2 шт), руководство по эксплуатации.

## Схема устройства



1. Регулятор громкости.
2. Коннектор для подключения к аудиоразъему 3.5 мм.
3. USB-коннектор для подключения к источнику питания.

## Эксплуатация устройства

Располагайте колонки относительно слушателя симметрично на расстоянии не менее одного метра.

Возможно небольшое искажение изображения у сверхчувствительных мониторов и телевизоров, поэтому устанавливайте АС на расстоянии от этих устройств.

1. Подключите USB-коннектор устройства к USB-разъему компьютера/ноутбука или источнику питания.
2. Подключите аудиокабель устройства к аудиоразъему источника сигнала (плеер/смартфон/планшет/ПК и т. д.).

## Возможные проблемы и их решение

Проблема	Причина	Решение
Устройство не включается	Устройство не подключено к источнику питания или подключено некорректно	Проверьте подключение устройства к сети питания
Нет звука или слишком тихий звук	Регулятор громкости установлен в положение наименьшей громкости	Подстройте регулятор громкости
	Неправильно подключен источник аудиосигнала	Подключите источник сигнала правильно
Искажение звука	Большая амплитуда входного сигнала	Настройте громкость непосредственно на источнике сигнала до оптимального уровня, а также отрегулируйте громкость колонок

## Правила и условия монтажа, хранения, перевозки (транспортировки), реализации и утилизации

- Устройство не требует какого-либо монтажа или постоянной фиксации.
- Хранение устройства должно производиться в упаковке в отапливаемых помещениях у изготовителя и потребителя при температуре воздуха от 5 °С до 40 °С и относительной влажности воздуха не более 80%. В помещениях не должно быть агрессивных примесей (паров кислот, щелочей), вызывающих коррозию.
- Перевозка устройства должна осуществляться в сухой среде.
- Устройство требует бережного обращения, оберегайте его от воздействия пыли, грязи, ударов, влаги, огня и т. д.
- Реализация устройства должна производиться в соответствии с местным законодательством.
- После окончания срока службы изделия его нельзя выбрасывать вместе с обычным бытовым мусором. Вместо этого оно подлежит сдаче на утилизацию в соответствующий пункт приема электрического и электронного оборудования для последующей переработки и утилизации в соответствии с федеральным или местным законодательством. Обеспечивая правильную утилизацию данного продукта, Вы помогаете сберечь природные ресурсы и предотвращаете ущерб для окружающей среды и здоровья людей, который возможен в случае ненадлежащего обращения. Более подробную информацию о пунктах приема и утилизации данного продукта можно получить в местных муниципальных органах или на предприятии по вывозу бытового мусора.
- При обнаружении неисправности устройства следует немедленно обратиться в авторизованный сервисный центр или утилизировать устройство.

## Дополнительная информация

Изготовитель: Шэньчжэнь Фэнминъи Тэкнолоджи Ко., Лтд.  
Зд. 1–3, промзона ШэнТун, ЧжанКэнЦзин, г. Шэньчжэнь,  
пров. Гуандун, Китай.

Manufacturer: SHENZHEN FENGMINGYI TECHNOLOGY CO. LTD.  
1–3 Building, ShengTong Industry Area, ZhangKengJing,  
Shenzhen, Guangdong, China.

Сделано в Китае.

Импортер в России / уполномоченное изготовителем лицо:  
ООО «ДНС ЛОДЖИСТИК». 690002, Приморский край, г.о.  
Владивостокский, г. Владивосток, ул. Некрасовская, д. 59,  
каб. 2.

Адрес электронной почты: dns-logistic.llc@mail.dlogistix.com  
Товар соответствует требованиям TP TC (ЕАЭС).

Спецификации, информация о продукте, его комплектация  
и функционал могут быть изменены без предварительного  
уведомления пользователя.

Фактический интерфейс устройства может отличаться  
от представленного в данном руководстве.



Товар изготовлен (мм.гггг): \_\_\_\_\_ v.20

# Гарантийный талон

SN/IMEI: \_\_\_\_\_

Дата постановки на гарантию: \_\_\_\_\_

Производитель гарантирует бесперебойную работу устройства в течение всего гарантийного срока, а также отсутствие дефектов в материалах и сборке. Гарантийный период исчисляется с момента приобретения изделия и распространяется только на новые продукты.

В гарантийное обслуживание входит бесплатный ремонт или замена элементов, вышедших из строя не по вине потребителя в течение гарантийного срока при условии эксплуатации изделия согласно руководству пользователя. Ремонт или замена элементов производится на территории уполномоченных сервисных центров.

Срок гарантии: 12 мес.

Срок эксплуатации: 24 мес.

Актуальный список сервисных центров по адресу:

<https://www.dns-shop.ru/service-center/>



**aceline**