

aceline

Пайдалану
бойынша нұсқаулық

Колонкалар 2.0
ASP220

Құрылғының мақсаты

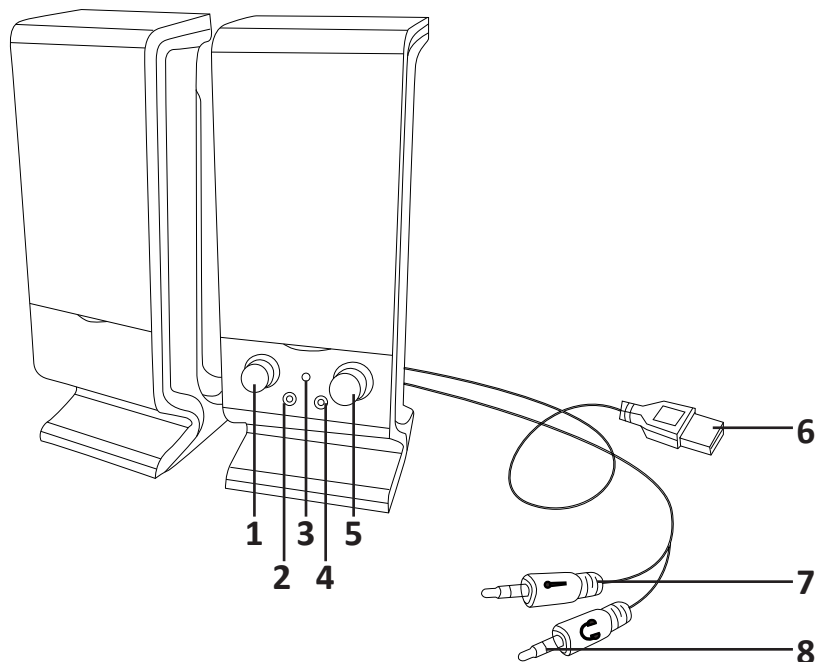
Аудиобағана дербес компьютерге, ноутбукке немесе сәйкес келетін дыбыс ағытпалары болған жағдайда дыбыс көзі бола алатын өзге де құрылғыларға қосу мүмкіндігі бар дыбысты ойнату құрылғысы болып табылады.

Құрылғының жұмыс істеу принципі: электрлік тербелістерді акустикалыққа айналдыру. Дыбыс белгісінің берілуі TRS интерфейсі (Jack 3.5 мм) арқылы жүзеге асады. Құрылғы USB интерфейсі арқылы қуат алады.

Сақтық шаралары

1. Электр тоғының соғуын болдырмау үшін құрылғының корпусын бөлшектемеңіз және ашпаңыз. Өз бетіңізше оны жөндеуге тырыспаңыз. Құрылғыға көрсетілетін кез келген қызметті тек авторланған қызмет көрсету орталығының білікті мамандары ғана жүзеге асыруға тиіс.
2. Егер құрылғы ұзақ уақыт бойы пайдаланылмайтын болса, құрылғыны қуат көзінен ажыратыңыз.
3. Құрылғыны қуат көзінен ажыратқанда, істікшенің тек оқшауланған бөлігін ғана ұстаңыз. Сымнан тартпаңыз.
4. Құрылғыны дымқыл қолмен ұстамаңыз.
5. Құрылғының корпусына немесе оның қандай да бір тесіктеріне бөгде заттардың түсуінен сақ болыңыз. Ине, шаш түйреуіш, тиын және басқа да ұсақ заттар, сондай-ақ жәндіктер құрылғының ішіне кіріп кетпеуін қадағалаңыз.
6. Құрылғыны су және кез келген сұйықтық тиюден, ылғалдан, сондай-ақ экстремалды температураның, шаң мен кірдің әсерінен қорғаңыз.
7. Құрылғыны ылғалдылығы және шаңдануы жоғары үй-жайларға орнатпаңыз. Сұйықтығы бар ыдыстарды (сауыт, стақан, бөтелке және т. б.) құрылғының үстіне немесе тұра қасына қоймаңыз.
8. Құрылғыны қызып кетуден қорғаңыз. Оны күшті жылу көздерінің (жылытқыш аспаптар және т.б.) қасына орналастырмаңыз, сондай-ақ тікелей күн сәулесінің әсеріне ұшыратпаңыз.
9. Құрылғыны тазарту үшін құрамында бензин бар заттарды, спиртті, еріткішті қолданбаңыз, өйткені олар құрылғы мен оның боялған бетін бүлдіруі мүмкін. Құрылғыны тазалау үшін тек жұмсақ құрғақ шүберекті ғана пайдаланыңыз.
10. Құрылғыны тек тікелей арналған мақсаты бойынша ғана пайдаланыңыз.
11. Сынып қалмау және электр тоғының соғуын болдырмау мақсатында, қосу үшін тек жарамды ағытпаларды пайдаланыңыз.
12. Егер құрылғы жұмыс істемей қалса немесе жұмысын дұрыс істемесе, оны пайдалануды дереу тоқтатып, қызмет көрсету орталығына жүгінізіз.
13. Құрылғы коммерциялық мақсаттарға пайдалануға арналмаған.
14. Құрылғы олардың қауіпсіздігіне жауап беретін басқа тұлғалар бақылап тұрған кезден басқа жағдайда балалар мен дене мүшесі, сенсорлық немесе ақыл-ой қабілеттері шектелген тұлғалардың пайдалануына арналмаған. Балаларға бұл құрылғымен ойнауға рұқсат бермеңіз.

Құрылғының сұлбасы



1. Қуат көзін реттегіш.
2. Микрофонды қосуға арналған аудиошығыс.
3. Қуат көзінің жарық индикаторы.
4. Құлаққапты қосуға арналған аудиошығыс.
5. Дауыс деңгейін реттегіш.
6. Қуат көзіне қосуға арналған USB коннектор.
7. Микрофонға арналған аудиожалғағышқа қосуға арналған коннектор (3.5 мм).
8. Құлаққапқа арналған аудиожалғағышқа қосуға арналған коннектор (3.5 мм).

Құрылғыны пайдалану

1. Бағаналарды тыңдаушыға қатысты симметриялы түрде кемінде бір метр қашықтықта орналастырыңыз.
2. Аса сезімтал мониторлар мен теледидарларда бейне аздап бұрмалануы мүмкін, сондықтан АЖ-ны ондай құрылғылардан алшақ жерде орналастырыңыз.
3. Құрылғының USB коннекторын компьютердің/ноутбуктің немесе қуат көзінің USB ағытпасына қосыңыз.
4. Құрылғының аудиокөбілін белгі көзінің (плеер/смартфон/планшет/ ДҚ және т. б.) аудиоағытпасына қосыңыз.

Туындауы мүмкін мәселелер және олардың шешімі

Мәселе	Себебі	Шешімі
Құрылғы қосылмайды.	Құрылғы қуат көзіне қосылмаған немесе қосылуы дұрыс емес.	Құрылғының қуат көзі желісіне қосылуын тексеріңіз.
Дыбыс жоқ немесе өте ақырын дыбыс.	Дауыс реттегіші барынша төмен күйге қойылған.	Дауыс реттегішін бабына қойыңыз.
	Аудиобелгінің көзі дұрыс қосылмаған.	Белгі көздерін дұрыстап қосыңыз.
Дыбыстың бұрмалануы.	Кіріс белгінің амплитудасы үлкен.	Тікелей белгі көзінде дауысты оңтайлы деңгейге баптаңыз, сондай-ақ бағаналардың дауыс деңгейін ретке келтіріңіз.

Техникалық сипаттамалар

- Үлгісі: ASP220.
- Сауда белгісі: Aceline.
- Қуаты: 2 x 2 Вт.
- Дауыс деңгейін реттегіш.
- Желілік қосылыс түрі: 3.5 мм.
- Құлаққапқа арналған шығыс порты.
- Микрофонға арналған шығыс порты.
- USB арқылы қуат алу.
- Жиынтықтылығы: колонкалар (2 дана), пайдаланушы нұсқаулығы.

Монтаждау, сақтау, тасымалдау (көлікпен), сату және кәдеге жарату ережелері және шарттары

- Құрылғы қандай да бір монтаждауды немесе тұрақты бекітуді талап етпейді.
- Құрылғы өндірушінің және тұтынушының жылытылатын панажайларында өндірушінің қаптамасында 5°C-...40°C-қа аралығында дейінгі температурада және ауаның салыстырмалы ылғалдылығы 80%-дан аспайтын жерде сақталуы тиіс. Панажайларда тотығуды туындататын агрессивті қоспалар (қышқылдардың, сілтілерді булары) болмауы тиіс.
- Құрылғыны құрғақ ортада тасымалдау керек.
- Құрылғы мұқият күтім жасауды қажет етеді, оны шаңның, ластың, соққының, ылғалдың, оттың және т. б. әсерінен сақтаңыз.
- Құрылғыны сату жергілікті заңнамасына сәйкес жүргізілуі керек.
- Бұйымның қызмет ету мерзімі аяқталғаннан кейін оны қарапайым тұрмыстық қоқыспен бірге тастауға болмайды. Оның орнына, ол федералды немесе жергілікті заңнамаға сәйкес қайта өңдеу және қайта өңдеу үшін электрлік және электронды жабдықты тиісті қабылдау бекетіне қайта өңдеуге жіберіледі. Осы бұйымды дұрыс жоюды қамтамасыз ете отырып, сіз табиғи ресурстарды үнемдеуге және қоршаған ортаға және адамдардың денсаулығына зиян келтірмеуге көмектесесіз. Бұл бұйымды қабылдау және жою бекеттері туралы қосымша ақпаратты жергілікті муниципалды органдардан немесе тұрмыстық қалдықтарды шығаратын кәсіпорыннан алуға болады.
- Құрылғыда ақаулық анықталған жағдайда дереу авторизацияланған сервистік орталыққа жүгініп хабарласыңыз немесе құрылғыны кәдеге жаратыңыз.

Қосымша ақпарат

Өндіруші: Шэньчжэнь Фэнминъи Тэкнолоджи Ко., Лтд.

1–3 ғимарат, Шэнтун өнеркәсіптік аймағы, ЧжанКэнЦзин, Шэньчжэнь к., Гуандун пров., Қытай.

Импортер / юр. лицо, принимающее претензии в Республике Казахстан: ТОО «ДНС КАЗАХСТАН», г. Астана, р-н Сарыарқа, пр-т Сарыарқа, зд. 12, Республика Казахстан.

Импорттаушы / Қазақстан Республикасында талаптар қабылдайтын заңды тұлға: «DNS QAZAQSTAN (ДНС КАЗАХСТАН)» ЖШС, Астана қ-ы, Сарыарқа ауданы, Сарыарқа д-лы, 12 ғ-т, Қазақстан Республикасы.

Адрес электронной почты / электронды пошта мекен-жайы: info@dns-shop.kz

Қытайда жасалған.

Тауар КО ТР (ЕАЭО) талаптарына сәйкес келеді.

Ерекшеліктер, өнім туралы ақпарат, оның конфигурациясы мен функционалдығы пайдаланушыға алдын ала ескертусіз өзгертілуі мүмкін. Құрылғының нақты интерфейсі осы нұсқаулықта көрсетілгеннен өзгешеленуі мүмкін.



Өндіріс күні пайдаланушы нұсқаулығының орыс тіліндегі нұсқасында көрсетілген.

V.10

Кепілдік талоны

SN/IMEI: _____

Кепілдікке қойылған күні: _____

Өндіруші бүкіл кепілдік мерзімі ішінде құрылғының үздіксіз жұмыс істеуіне, сондай-ақ материалдар мен жинақтарда ақаулардың болмауына кепілдік береді. Кепілдік кезеңі бұйымды сатып алған сәттен басталады және тек қана жаңа өнімдерге қолданылады.

Кепілдік қызмет көрсетуге пайдаланушы нұсқаулығына сәйкес бұйымды пайдалану шартымен кепілдік мерзімі ішінде тұтынушының кесірінен істен шықпаған элементтерді тегін жөндеу немесе ауыстыру кіреді. Элементтерді жөндеу немесе ауыстыру уәкілетті сервистік орталықтардың аумағында жүргізіледі.

Кепілдік мерзімі: 12 ай.

Пайдалану мерзімі: 24 ай.

Сервистік орталықтардың өзекті тізімі келесі мекенжай бойынша:

<https://www.dns-shop.ru/service-center/>

Кепілдік міндеттемелер және тегін сервистік қызмет көрсету, егер оларды ауыстыру бұйымды бөлшектеуге байланысты болмаса, тауардың жиынтықтылығына кіретін, төменде аталған керек-жарақтарға қолданылмайды:

- ҚБП (Қашықтан басқару пультіне) арналған қуат элементтері (батареялар).
- Жалғағыш кәбілдер, антенналар және оларға арналған жалғастырғыш тетіктер, құлаққаптар, микрофондар, «HANDS-FREE» құрылғылары; жиынтықта жеткізілетін әртүрлі типтегі ақпарат тасымалдағыштар, бағдарламалық құрал (БҚ) және драйверлер (бұйымның қатты магниттік дискілердегі жинақтағышқа алдын ала орнатылған БҚ-ны қоса алғанда, бірақ онымен шектелмей), сыртқы енгізу-шығару құрылғылары және манипуляторлар.
- Қаптар, сөмкелер, белдіктер, тасымалдауға арналған баулар, монтаждық керек-жарақтар, құрал-саймандар, бұйымға қоса берілетін құжаттама.
- Табиғи тозуға ұшырайтын шығын материалдары мен бөлшектер.



aceline