

# **aceline**

Пайдалану бойынша  
нұсқаулық

---

Бағаналар 2.0  
ASP300

## Құрметті сатып алушы!

Біздің өнімдерді таңдағаныңыз үшін рахмет.

Біз сізге жоғары сапа, функционалдылық және дизайн талаптарына сәйкес әзірленген және жасалған бұйымдар мен құрылғыларды ұсынуға қуаныштымыз. Пайдалануды бастамас бұрын, сіздің қауіпсіздігіңізге қатысты маңызды ақпаратты, сондай-ақ өнімді дұрыс пайдалану және күту бойынша ұсыныстарды қамтитын осы нұсқаулықты мұқият оқып шығыңыз. Осы нұсқаулықтың сақталуына назар аударыңыз және оны өнімді одан әрі пайдалану кезінде анықтамалық материал ретінде пайдаланыңыз.

## Құрылғы мақсаты

Акустикалық жүйе (АЖ) музыканы ойнатуға және ойындарды, фильмдерді және басқаларды дауыстауға арналған. АЖ-де кіріктірілген күшейткіш, сондай-ақ акустикалық және сигналдық кәбілдер бар, соның арқасында оны ДК-ге, ноутбукке, MP3 немесе CD ойнатқышына немесе басқа дыбыс көздеріне қосуға болады. Аудио кірісі мен басқару тақтасы бар баған шартты түрде белсенді деп аталады.

## Сақтық шаралары

- Электр тогының соғуын болдырмау үшін құрылғының корпусын бөлшектемеңіз немесе аспаңыз. Оны өзіңіз жөндеуге тырыспаңыз. Құрылғыға кез-келген қызмет көрсетуді тек уәкілетті қызмет көрсету орталығының білікті мамандары жүргізуі керек.
- Сымдардың (соның ішінде жерге тұйықталған) динамиктердің өзара, күшейткіш корпусына және жерге тұйықталуына жол бермеңіз, себебі бұл күшейткіштің шығыс сатыларын бұзады.
- Егер құрылғы ұзақ уақыт пайдаланылмаса, құрылғыны қуат көзінен ажыратыңыз.
- Құрылғыны қуат көзінен ажыратқан кезде істікшенің оқшауланған бөлігіне ғана қол тигізіңіз. Сымды тартпаңыз.
- Құрылғыны дымқыл қолмен ұстамаңыз.
- Құрылғыны бөгде заттардың корпусының ішіне немесе оның тесіктеріне түсуінен сақтаңыз. Инелер, түйреуіштер, монеталар және басқа да ұсақ заттар, сондай-ақ жәндіктер құрылғының ішіне кірмейтініне көз жеткізіңіз.
- Құрылғыны судың және кез келген сұйықтықтың түсуінен, ылғалдың әсерінен, сондай-ақ экстремалды температурадан, шаң мен кірден қорғаңыз.
- Құрылғыны ылғалдылығы мен шаңы жоғары бөлмелерге орнатпаңыз. Құрылғыға және оған жақын сұйықтықтары бар ыдыстарды (вазалар, стақандар, бөтелкелер және т.б.) қоймаңыз.
- Құрылғыны қызып кетуден сақтаңыз. Оны қуатты жылу көздерінің жанына орнатпаңыз (жылыту құрылғылары және т.б.), сондай-ақ тікелей күн сәулесінің мен ашық жалынның әсеріне ұшырамаңыз.
- Құрылғы балалар мен физикалық, сенсорлық немесе ақыл-ой қабілеті шектелулі адамдар үшін, олардың қауіпсіздігіне жауапты басқа адамдар бақылайтын жағдайларды қоспағанда, пайдалануға арналмаған. Балаларға құрылғымен ойнауға рұқсат бермеңіз.

- Құрылғыны тазарту үшін құрамында бензин бар заттарды, спирттерді, еріткіштерді пайдаланбаңыз, себебі олар құрылғыға және оның боялған бетіне зиян тигізуі мүмкін. Құрылғыны тазалау үшін өте жұмсақ, құрғақ шүберекті пайдаланыңыз.
- Құрылғыны тек мақсатына сай пайдаланыңыз.
- Егер құрылғы жұмысын тоқтатса немесе дұрыс жұмыс істемесе, оны пайдалануды дереу тоқтатып, қызмет көрсету орталығына хабарласыңыз.

## Техникалық сипаттамалары

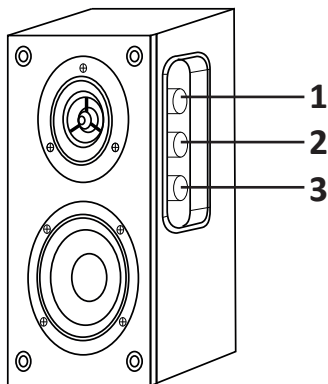
- Үлгісі: ASP300.
- Сауда белгісі: Aceline.
- Қуат: 2 × 5 Вт.
- Жиілігі: 80 Гц — 18 кГц.
- Қуат параметрлері: 220–240 В.
- Динамиктердің өлшемі: 76 мм.
- Қосқыш: 3.5 мм.
- Аудио кәбілінің ұзындығы: 120 см.
- Акустикалық кәбілдің ұзындығы: 120 см.
- Кіріктірілген трансформаторлық қуат көзі.
- Кіріктірілген жалпы дыбыс пен тембр реттегіші.
- Белсенді динамиктің бүйірлік тақтасындағы басқару элементтері.
- Дыбысты іс жүзінде бұрмалаусыз ойнатуға мүмкіндік беретін динамик катушқасының үлкейтілген жүрісі.
- Дене материалы: ағаш.

## Жинақталым

- Бағандар (2 дана).
- Пайдалану бойынша нұсқаулық.

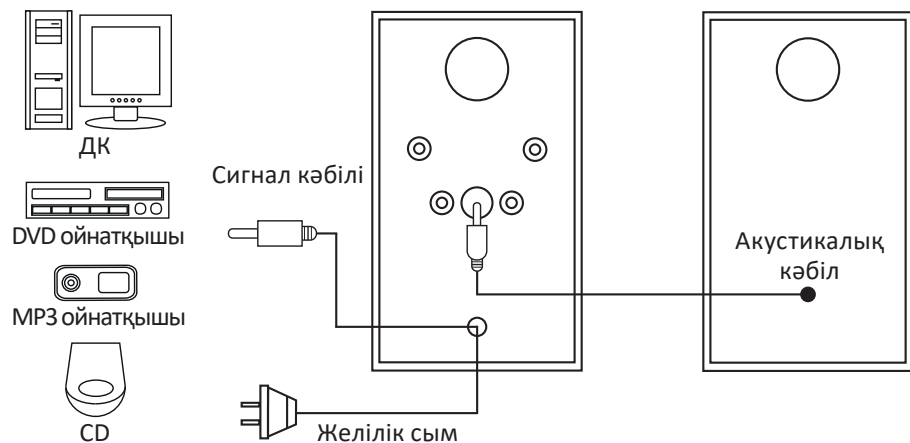
## Құрылғы схемасы

1. Дыбыс деңгейін басқару.
2. Жоғары жиіліктер реттегіші.
3. Төмен жиіліктер реттегіші.



## Құрылғыны пайдалану

1. Дыбыс көзіне қосылмас бұрын құрылғының ажыратылғанына көз жеткізіңіз.
2. Бағаналарды кірістірілген динамик кәбілі арқылы бір-біріне қосыңыз.
3. Белсеңді динамикке орнатылған сигнал кәбілдің mini-jack қосқышын компьютердің, медиа ойнатқыштың немесе кез келген басқа ойнату құрылғысының дыбыс картасының шығыс ұясына салыңыз (төмендегі диаграммада көрсетілгендей).



4. Желілік кәбілді розеткаға қосыңыз.
5. Аудио сигнал көзін қосыңыз.
6. Сәйкес реттегіштерді сағат тілімен бұру арқылы жалпы дыбыс деңгейін, жоғары және төмен жиілікті реттеңіз.
7. Құрылғыны пайдалану аяқталғаннан кейін оны розеткадан ажыратуды ұмытпаңыз.

**Ескерту:** дыбысты ойнату сапасын жақсарту үшін дыбыстық карта шығысын (Line-Out) пайдаланыңыз.

## Ықтимал мәселелер және олардың шешімі

Мәселе	Себеп	Шешім
Құрылғы қосылмайды	Құрылғы қуат көзіне қосылмаған немесе дұрыс қосылмаған	Құрылғының қуат желісіне қосылуын тексеріңіз
Дыбыс жоқ немесе тым тыныш дыбыс	Дыбыс деңгейін басқару ең төменгі дыбыс деңгейіне орнатылған	Дыбыс деңгейін реттеңіз
	Аудио сигнал көзі дұрыс қосылмаған	Сигнал көздерін дұрыс қосыңыз
Дыбысты бұрмалау	Кіріс сигналының үлкен амплитудасы	Дыбыс деңгейін тікелей сигнал көзіне оңтайлы деңгейге келтіріңіз, сонымен қатар динамиктердің дыбыс деңгейін реттеңіз

## Монтаждау, сақтау, тасымалдау (тасу), өткізу және кәдеге жарату ережелері мен шарттары

- Құрылғы ешқандай орнатуды немесе тұрақты бекітуді қажет етпейді.
- Құрылғыны сақтау дайындаушы мен тұтынушының жылытылатын үй-жайларында ауа температурасы 5 °С-тан 40 °С-қа дейін және ауаның салыстырмалы ылғалдылығы 80%-дан аспайтын орауышта жүргізілуі тиіс. Үй-жайларда жемірілуді тудыратын жегі қоспалар (қышқылдар, сілтілер буы) болмауы тиіс.
- Құрылғыны тасымалдау құрғақ ортада жүзеге асырылуы керек.
- Құрылғы мұқият өңдеуді қажет етеді, оны шаң, кір, соққы, ылғал, от және т. б. әсерінен қорғайды.
- Құрылғыны өткізу жергілікті заңнамаға сәйкес жүргізілуі тиіс.
- Өнімнің қызмет ету мерзімі аяқталғаннан кейін оны қарапайым тұрмыстық қоқыспен бірге тастауға болмайды. Оның орнына, ол федералды немесе жергілікті заңдарға сәйкес кейіннен қайта өңдеу және жою үшін электр және электронды жабдықтарды тиісті қабылдау пунктіне кәдеге жаратуға тапсырылады. Осы өнімді дұрыс кәдеге жаратуды қамтамасыз ете отырып, сіз табиғи ресурстарды үнемдеуге көмектесесіз және дұрыс емделмеген жағдайда қоршаған ортаға және адамдардың денсаулығына зиян келтіруге көмектесесіз. Бұл өнімді қабылдау және кәдеге жарату орындары туралы толығырақ ақпаратты жергілікті муниципалды органдардан немесе тұрмыстық қоқыстарды шығаратын кәсіпорыннан алуға болады.
- Егер құрылғының ақаулығы анықталса, дереу уәкілетті қызмет көрсету орталығына хабарласыңыз немесе құрылғыны тастаңыз.

## Кепілдік туралы ақпарат

Өндіруші бүкіл кепілдік мерзімі ішінде құрылғының үздіксіз жұмыс істейтініне, сондай-ақ материалдар мен құрастырымда ақаулар болмайтынына кепілдік береді. Кепілдік мерзімі бұйым сатып алынған сәттен бастап есептеледі және жаңа өнімдерге ғана қолданылады. Кепілдікті қызмет көрсету бұйым пайдаланушы нұсқаулығына сәйкес пайдаланылған жағдайда, кепілдік мерзімі ішінде тұтынушының кінәсіз істен шыққан элементтерді тегін жөндеуді немесе ауыстыруды қамтиды. Элементтерді жөндеу немесе ауыстыру уәкілетті сервис орталықтарының аумағында жүргізіледі.

Кепілдік мерзімі: 12 ай.

Пайдалану мерзімі: 24 ай.

Сервистік орталықтардың өзекті тізімі: <https://www.dns-shop.kz/service-center/>

## Қосымша ақпарат

**Өндіруші:** Шэньчжэнь Фэнминъи Тэктолоджи Ко., Лтд.

1-3 ғим., ШэнТун өндірістік аймағы, ЧжанКэнЦзин, Шэньчжэнь қ., Гуандун пров., Қытай.

Қытайда жасалған.

**Импорттаушы / Қазақстан Республикасында талаптар қабылдайтын заңды тұлға:** «DNS QAZAQSTAN (ДНС КАЗАХСТАН)» ЖШС, Астана қ-ы, Сарыарқа ауданы, Сарыарқа д-лы, 12 Ғ-т, Қазақстан Республикасы.

**Электронды пошта мекен-жайы:** info@dns-shop.kz

Тауар КО ТР (ЕАЭО) талаптарына сәйкес келеді.

Сипаттамалар, өнім туралы ақпарат, оның жинақталымы мен функционалдығы пайдаланушыға алдын-ала ескертусіз өзгертілуі мүмкін.

Құрылғының нақты интерфейсі осы нұсқаулықта көрсетілгеннен өзгеше болуы мүмкін.



**aceline**