

aceline

Пайдалану
бойынша нұсқаулық

Aceline
SFJ-1875RC желдеткіші

Мазмұны

Сақтық шаралары	4
Құрылғының сұлбасы	5
Құрылғыны құрастыру	5
Пайдалану жөніндегі нұсқаулық	6
Қызмет көрсету және күтім жасау.....	6
Техникалық сипаттамалары.....	7
Монтаждау, сақтау, тасымалдау (тасымал), өткізу және кәдеге жарату қағидалары мен шарттары	8
Қосымша ақпарат	9

Құрметті сатып алушы!

Біздің өнімді таңдағаныңыз үшін алғыс айтамыз.

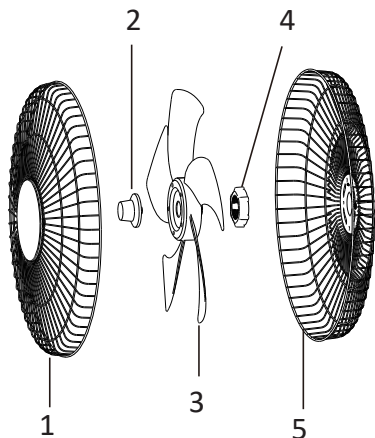
Біз Сізге сапалы, функционалды және жоғары талаптарға сәйкес әзірленген және жасалған өнімдер мен құрылғыларды ұсынуға қуаныштымыз. Пайдалануды бастамас бұрын, Сіздің қауіпсіздігіңізге қатысты маңызды ақпаратты, сондай-ақ өнімді дұрыс пайдалану және оған күтім жасау бойынша ұсыныстарды қамтитын осы нұсқаулықты мұқият оқып шығыңыз. Осы Нұсқаулықтың сақталуына назар аударыңыз және оны өнімді одан әрі пайдалану кезінде анықтамалық материал ретінде пайдаланыңыз.

Желдеткіш бөлмелерді желдетуге арналған.

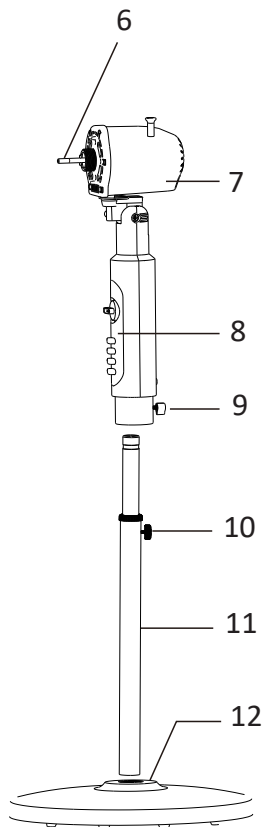
Сақтық шаралары

1. Қорек көзінің бауы немесе айыры зақымданған құрылғыны пайдаланбаңыз. Қорек көзінің бауын ауыстыру үшін, авторландырылған сервистік орталыққа хабарласыңыз.
2. Құрылғыны пайдаланбаған жағдайда, оны тазалау, жылжыту, құрастыру немесе бөлшектеу кезінде, сөндіріңіз және ажыратыңыз.
3. Бауды және айырды дымқыл қолмен ұстамаңыз.
4. Желдеткіштің үстіне киімді немесе басқа заттарды қоймаңыз.
5. Құрылғыны жұмыс кезінде бөлшектемеңіз.
6. Құрылғы қозғалтқышының зақымдануына жол бермеу үшін, құрылғыны пердеге жақын орналастырмаңыз.
7. Құрылғыны жылу көздерінің жанында (жылытқыштар, жылыту батареялары және т.б.), шаң көп жиналатын жерлерде және нашар желдетілетін үй-жайларда орналастырмаңыз.
8. Электр тогының соғуына жол бермеу үшін, құрылғыны немесе қорек бауын суға немесе басқа сұйықтықтарға батырмаңыз. Құрылғы мен бауға ылғал, жаңбыр тиюіне жол бермеңіз.
9. Құрылғыны тікелей күн сәулесінің әсеріне шалдықтырмаңыз.
10. Деформациялану немесе зақым келтірмеу үшін, құрылғыны қоршаған орта температурасы жоғары жерлерде (40 °C-ден жоғары) пайдаланбаңыз.
11. Зақым келтірмеу және жарақат алмау үшін, саусақтарыңызды немесе кез-келген заттарды құрылғының торына салмаңыз.
12. Ауа ағынын ұзақ уақыт бойы балаларға, қарттарға және науқастарға бағыттамаңыз.
13. Құрылғыны құрғақ, тегіс және тұрақты бетке орналастырыңыз.
14. Құрылғыны өз бетімен бөлшектеуге және жөндеуге тырыспаңыз. Аспап жұмысында кез келген іркілістер анықталған кезде, оны пайдалануды тез арада тоқтатыңыз және авторизацияланған сервистік орталыққа хабарласыңыз.
15. Келесілердің қауіпсіздігіне жауапты басқа адамдардың оларды бақылайтын жағдайларын қоспағанда, құрылғы балалардың және дене, сенсорлық немесе ақыл-ой қабілеттері шектеулі адамдардың пайдалануына арналмаған.
16. Құрылғы коммерциялық мақсатта пайдалануға арналмаған.

Құрылғының сұлбасы



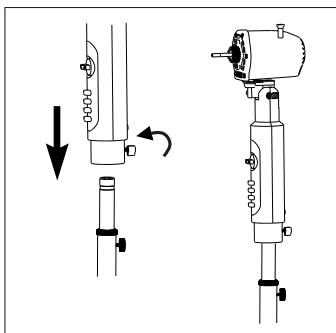
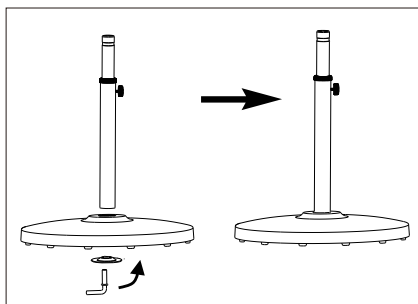
1. Алдыңғы қорғағыш тор.
2. Қалақшаларды бекітуге арналған сомын.
3. Қалақшалар.
4. Артқы торды бекіткіш.
5. Артқы қорғағыш тор.



Құрылғыны құрастыру

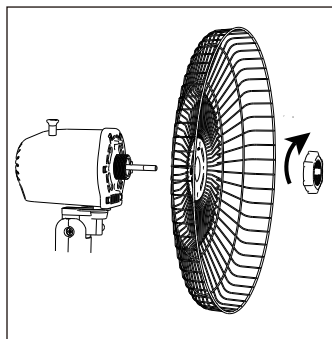
Негізді құрастыру

1. Аяғын негіздегі тесікке салыңыз және сағат тілі бойынша бұраңыз.
2. Мотор блогын телескопиялық тірекке қосыңыз, бекіту бұрандасымен бекітіңіз.



Артқы қорғағыш тор

1. Қалақшаларды бекітуге арналған сомынды сағат тілімен бұрап босатыңыз.
2. Артқы тордың бекіткішін сағат тіліне қарсы бұрап босатыңыз.
3. Мотор блогындағы 3 бағыттағышты тордағы 3 сәйкес тесікпен біріктіріп, артқы қорғағыш торды мотор блогына орнатыңыз және оларды мықтап бекітіңіз.
4. Бекіткішті соңына дейін бұрап, мотор блогындағы артқы торды бекітіңіз.

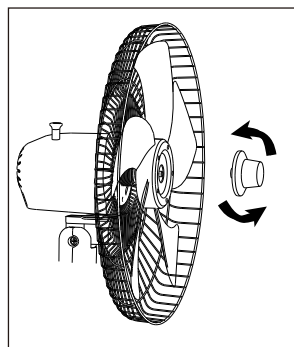


Қалақшалар.

Қалақшалардың ойығын мотор өсіндегі бекіткішпен қиыстырыңыз, оларды сағат тіліне қарсы бұрап, қалақшаларды бекіту үшін сомынмен нығайтыңыз.

Алдыңғы қорғағыш тор

Алдыңғы торды артқы торға орнатыңыз, оларды шеңбер бойлап ілмектермен бекітіңіз.



Пайдалану жөніндегі нұсқаулық

Үрлеу режимі

Құрылғының 3 үрлеу режимі бар:

- 1: әлсіз ауа ағыны.
- 2: орташа ауа ағыны.
- 3: қатты ауа ағыны.
- 0, Off: құрылғы сөндірілген.

Бұрылысты реттегіш

- Телескопиялық тіреуді түсіріңіз, желдеткіш айнала бастайды.
- Телескопиялық тіреуді көтеріңіз, желдеткіш айналуын тоқтатады.

Таймер

Сағат тілімен бұрай отырып, ауыстырғыштың көмегімен таймерді орнатыңыз.

Биіктікті реттеу

Тіреудің қысқышын босатып, оны қажетті биіктікке түсіріңіз, содан соң қысқышты тығыздап бұрап бекітіңіз.

Еңісті реттеу

Құрылғыны төмен немесе жоғары бағытта бұрып, еңіс бұрышы мен ауа бағытын реттеңіз.

Қызмет көрсету және күтім жасау

- Тазалау алдында әрқашан аспапты электр желісінен ажыратыңыз және суытып алыңыз.
- Құрылғыны зақымдап алмау үшін, корпус пен қалақшаны тазалаңыз.
- Желдеткішті тазалау үшін тек жұмсақ, дымқыл шүберекті ғана пайдаланыңыз.
- Тазалап болған соң, құрылғыны жұмсақ матамен құрғата сүртіңіз.
- Құрылғыны суға батырмаңыз және мотор корпусына судың тиюіне жол бермеңіз. Аспапқа су немесе сұйықтықты шашыратпаңыз.
- Желдеткішті тазалау үшін бензин, еріткіш немесе басқа химиялық заттарды пайдаланбаңыз.
- Егер аспап ұзақ уақыт бойы пайдаланылмайтын болса, оны түпнұсқа қаптамаға салыңыз немесе шаң түсуін болдырмау үшін, құрылғының үстін жабыңыз және құрғақ жерде сақтап қойыңыз.

Техникалық сипаттамалары

Үлгісі	SFJ-1875RC
Қорек параметрлері	220–240 В, 50 Гц
Қуаттылығы	70 Вт
Диаметр	50 см
Тор диаметрі	50 см
Қалақтар диаметрі	44 см
Бұрылу бұрышы	65°
Жылдамдықтар саны	3
Таймер	7,5 сағ
ҚБ пульті	бар

Монтаждау, сақтау, тасымалдау (тасымал), өткізу және кәдеге жарату қағидалары мен шарттары

- Құрылғыны орнату ережелері мен шарттары осы нұсқаулықта «Құрылғыны құрастыру» бөлімінде сипатталған.
- Құрылғы дайындаушы мен тұтынушының жылытылатын үй-жайларында 5 °С-ден 40 °С-ге дейінгі ауа температурасында және 80%-дан аспайтын салыстырмалы ауа ылғалдылығында қаптамада сақталуы тиіс. Үй-жайларда коррозияны тудыратын жемір қоспалар (қышқылдар, сілтілер булары) болмауға тиіс.
- Құрылғыны құрғақ ортада тасымалдау қажет.
- Құрылғы мұқият пайдалануды қажет етеді, оны шаң, кір, соққы, ылғал, от және т.б. әсерінен қорғаңыз.
- Құрылғыны өткізу жергілікті заңнамаға сәйкес жүргізілуі тиіс.
- Бұйымның қызмет ету мерзімі аяқталғаннан кейін оны қарапайым тұрмыстық қоқыспен бірге тастауға болмайды. Оның орнына, ол федералды немесе жергілікті заңнамаға сәйкес қайта өңдеу және қайта өңдеу үшін электрлік және электронды жабдықты тиісті қабылдау бекетіне қайта өңдеуге жіберіледі. Осы бұйымды дұрыс жоюды қамтамасыз ете отырып, сіз табиғи ресурстарды үнемдеуге және қоршаған ортаға және адамдардың денсаулығына зиян келтірмеуге көмектесесіз. Бұл бұйымды қабылдау және жою бекеттері туралы қосымша ақпаратты жергілікті муниципалды органдардан немесе тұрмыстық қалдықтарды шығаратын кәсіпорыннан алуға болады.
- Құрылғының ақаулығы анықталған жағдайда, тез арада авторландырылған сервистік орталыққа хабарласыңыз немесе құрылғыны кәдеге жаратыңыз.

Қосымша ақпарат

Дайындаушы: Фошань Цзисин Хаусхолд Эпплайнсис Ко., Лтд.
Циши өнеркәсіптік паркі, Сяотан, Наньхай ауданы, Фошань қ., Гуандун пров.,
Қытай.
Қытайда жасалған.

Импортер / юр. лицо, принимающее претензии в Республике Казахстан:
ТОО «ДНС КАЗАХСТАН», г. Астана, р-н Сарыарқа, пр-т Сарыарқа, зд. 12, Респуб-
лика Казахстан.

Импорттаушы / Қазақстан Республикасында талаптар қабылдайтын заңды тұлға: «DNS QAZAQSTAN (ДНС КАЗАХСТАН)» ЖШС, Астана қ-ы, Сарыарқа ауданы, Сарыарқа д-лы, 12 ғ-т, Қазақстан Республикасы.

Адрес электронной почты / электронды пошта мекен-жайы: info@dns-shop.kz

Тауар Кеден одағының техникалық регламенті талаптарына сәйкес келеді:

- КО ТР 004/2011 «Төмен вольтты жабдықтардың қауіпсіздігі туралы»;
- КО ТР 020/2011 «Техникалық құралдардың электрмагниттік үйлесімділігі».

Тауар Еуразиялық экономикалық одақтың ЕАЭО ТР 037/2016 «Электротехника және радиоэлектроника бұйымдарында қауіпті заттарды қолдануды шектеу туралы» техникалық регламентінің талаптарына сәйкес келеді.

Сипаттамалар, өнім туралы ақпарат, оның жинақтамасы мен функционалдығы пайдаланушыны алдын ала ексертусіз өзгертілуі мүмкін.



Өндіріс күні пайдаланушы нұсқаулығының орыс тіліндегі нұсқасында көрсетілген.

Кепілдік талоны

SN/IMEI: _____

Кепілдікке қойылған күні: _____

Өндіруші бүкіл кепілдік мерзімі ішінде құрылғының үздіксіз жұмыс істеуіне, сондай-ақ материалдар мен жинақтарда ақаулардың болмауына кепілдік береді. Кепілдік кезеңі бұйымды сатып алған сәттен басталады және тек қана жаңа өнімдерге қолданылады.

Кепілдік қызмет көрсетуге пайдаланушы нұсқаулығына сәйкес бұйымды пайдалану шартымен кепілдік мерзімі ішінде тұтынушының кесірінен істен шықпаған элементтерді тегін жөндеу немесе ауыстыру кіреді. Элементтерді жөндеу немесе ауыстыру уәкілетті сервистік орталықтардың аумағында жүргізіледі.

Кепілдік мерзімі: 12 ай.

Пайдалану мерзімі: 24 ай.

Сервистік орталықтардың өзекті тізімі келесі мекенжай бойынша:
<https://www.dns-shop.ru/service-center/>

Кепілдік міндеттемелер және тегін сервистік қызмет көрсету, егер оларды ауыстыру бұйымды бөлшектеуге байланысты болмаса, тауардың жиынтықтылығына кіретін, төменде аталған керек-жарақтарға қолданылмайды:

- ҚБП (Қашықтан басқару пультіне) арналған қуат элементтері (батареялар).
- Жалғағыш кабельдер, антенналар және оларға арналған жалғастырғыш тетіктер, құлаққаптар, микрофондар, «HANDS-FREE» құрылғылары; жиынтықта жеткізілетін әртүрлі типтегі ақпарат тасымалдағыштар, бағдарламалық құрал (БҚ) және драйверлер (бұйымның қатты магниттік дискілердегі жинақтағышқа алдын ала орнатылған БҚ-ны қоса алғанда, бірақ онымен шектелмей), сыртқы енгізу-шығару құрылғылары және манипуляторлар.
- Қаптар, сөмкелер, белдіктер, тасымалдауға арналған баулар, монтаждық керек-жарақтар, құрал-саймандар, бұйымға қоса берілетін құжаттама.
- Табиғи тозуға ұшырайтын шығын материалдары мен бөлшектер.

Өндіруші келесі жағдайларда кепілдік міндеттемелерге ие болмайды:

- Кепілдік мерзімі аяқталды.
- Егер жеке (тұрмыстық, отбасылық) қажеттіліктерге арналған бұйым кәсіпкерлік қызметті жүзеге асыру үшін, сондай-ақ оның тікелей міндетіне сәйкес келмейтін басқа мақсаттарда пайдаланылған болса.
- Өндіруші бұйымды пайдалану кезінде пайдаланушы нұсқаулығының талаптарын бұзу, бұйымды орнату және оған қызмет көрсету жөніндегі ұсынымдарды, қосу ережелерін (бұйымның өзіне де, онымен байланысты бұйымдарға да сәйкес келмейтін желілік кернеудің әсері нәтижесінде туындаған қысқа тұйықталулар), бұйымды сақтау және тасымалдау кезінде өнім иесі және/немесе үшінші тұлғалар шектен ықтимал материалдық, моральдық және өзге де зиян үшін жауапты болмайды.
- Механикалық зақымданудың барлық жағдайлары: өнімді пайдалану кезінде алынған сызаттар, жарықтар, деформациялар, соққы іздері, майысулар, кептелістер және т.б.
- Түрлендірулерді, рұқсат етілмеген жөндеулерді осындай жұмыстарды жүргізуге уәкілетті емес адамдар жүргізген жағдайлар. Егер ақаулық конструкцияны немесе бұйымның схемасын өзгерту, Өндіруші қарастырмаған сыртқы құрылғыларды қосу, Қазақстан Республикасының заңнамасына сай сәйкестік сертификаты жоқ құрылғыны пайдалану салдарынан туындаған болса.
- Егер бұйымның ақауы еңсерілмейтін күштің әсерінен (табиғи элементтер, өрт, су тасқыны, жер сілкінісі, тұрмыстық факторлар және Өндірушіге тәуелді емес басқа жағдайлар) немесе Өндіруші болжай алмаған үшінші тұлғалардың әрекеттерінен туындаса. Бұйымның толық немесе ішінара істен шығуына алып келген бұйымның ішіне бөгде заттардың, өзге денелердің, заттектердің, сұйықтықтардың, жәндіктердің немесе жануарлардың түсуінен, агрессивті ортаның әсерінен, жоғары ылғалдылықтан, жоғары температуралардан туындаған ақау.
- Бұйымды сәйкестендіру (сериялық нөмірі) жоқ немесе сәйкес келмейді. Егер зақымданулар (кемшіліктер) зиянды бағдарламалық қамтаманың; БҚ ұсынушысының осы қызметті ұсынбауына байланысты мүмкіндігінсіз бұйымның бағдарламалық ресурстарына қолжетімділіктің болмауына әкеп соққан құпиясөздерді (кодтарды) оларды жинау/қалпына келтіру мүмкіндігінсіз орнату, ауыстыру немесе жою әсерінен туындаса.
- Егер жұмыстың ақаулықтары қуат беруші, кабельдік, телекоммуникациялық желілердің, радиосигнал қуатының стандарттарға немесе техникалық регламенттеріне сәйкес келмеуінен, оның ішінде бедер ерекшеліктерінен және басқа да осыған ұқсас сыртқы факторлардан, бұйымның желі әрекет ететін шекарада немесе аймақтан тыс жерде пайдаланылуынан туындаған болса.
- Егер зақымданулар стандартты емес (түпнұсқалық емес) және/немесе сапасыз (зақымданған) шығыс материалдарын, керек-жарақтарды, қосалқы бөлшектерді, қуат беру элементтерін, әртүрлі үлгідегі ақпарат тасымалдағыштарды (CD, DVD дискілерді, жад карталарын, SIM карталарын, картридждерді қоса алғанда) пайдаланудан туындаса.
- Егер кемшіліктер үйлесімсіз контентті (әуендерді, графиканы, бейне және басқа файлдарды, Java қосымшаларын және оларға ұқсас бағдарламаларды) алуға, орнатуға және пайдалануға байланысты туындаған болса.
- Осы бұйыммен жанасып жұмыс істейтін басқа жабдыққа келтірілген залалға.

aceline