

aceline

Руководство
по эксплуатации

Электрочайник
SS1800

Содержание

| | |
|--|---|
| Назначение устройства | 3 |
| Меры предосторожности | 3 |
| Схема устройства | 5 |
| Инструкция по эксплуатации | 5 |
| Наполнение водой | 5 |
| Советы по избавлению от посторонних запахов в чайнике | 6 |
| Включение | 6 |
| Выключение | 6 |
| Повторное включение | 6 |
| Чистка и уход | 6 |
| Нейтрализация накипи (при использовании водопроводной воды) | 7 |
| Хранение | 7 |
| Правила и условия монтажа, хранения, перевозки (транспортировки), реализации и утилизации | 8 |
| Дополнительная информация | 9 |

Уважаемый покупатель!

Благодарим Вас за выбор нашей продукции.

Мы рады предложить Вам изделия и устройства, разработанные и изготовленные в соответствии с высокими требованиями к качеству, функциональности и дизайну. Перед началом эксплуатации внимательно прочитайте данное руководство, в котором содержится важная информация, касающаяся Вашей безопасности, а также рекомендации по правильному использованию продукта и уходу за ним. Позаботьтесь о сохранности настоящего Руководства и используйте его в качестве справочного материала при дальнейшей эксплуатации изделия.

Назначение устройства

Чайник предназначен для нагрева воды в бытовых условиях.

Меры предосторожности

- Перед подключением прибора к источнику питания убедитесь, что напряжение Вашей домашней электросети соответствует техническим характеристикам.
- Следите за тем, чтобы шнур питания не перегибался о край столешницы и не касался горячих поверхностей и острых объектов. Обмотайте избыточную длину шнура вокруг специального места хранения в платформе.
- Размещайте устройство на ровной устойчивой поверхности.
- Некоторые части устройства в процессе работы сильно нагреваются. Не касайтесь руками горячих поверхностей, используйте ручку устройства.
- Не погружайте устройство, шнур, вилку в воду и другие жидкости во избежание поражения электрическим током.
- Будьте осторожны и внимательны при использовании чайника рядом с детьми.
- Отключайте устройство от сети питания, если оно не используется, а также перед очисткой.
- Не используйте чайник при обнаружении видимых повреждений.
- Не пытайтесь самостоятельно ремонтировать устройство. При обнаружении любых сбоев в работе прибора немедленно прекратите его эксплуатацию и обратитесь в авторизованный сервисный центр. Ремонт, произведенный неквалифицированным лицом, может привести к особо опасным для пользователя ситуациям.
- Устройство разрешается использовать только по назначению и только в бытовых целях, оно не предназначено для промышленного применения.
- Сначала наливайте воду в чайник, затем ставьте его на платформу.
- Перед включением чайника убедитесь, что крышка закрыта. Никогда не нагревайте воду с открытой крышкой.

- Будьте осторожны при перемещении чайника с горячей водой.
- Устройство не предназначено для использования детьми и лицами с ограниченными физическими, сенсорными или умственными способностями, кроме случаев, когда над ними осуществляется контроль другими лицами, ответственными за их безопасность. Следите за тем, чтобы дети не играли с устройством.
- Устройство не предназначено для кипячения какой-либо другой жидкости, кроме воды.
- Используйте чайник только с его оригинальной платформой.
- Если вы занесли чайник в помещение с мороза, дайте ему 2 часа на прогрев до комнатной температуры.
- Не наливайте в чайник воду сверх положенного объема, так как она может вылиться при закипании. Убедитесь, что уровень воды не превышает максимальную отметку.
- Не трогайте и не перемещайте чайник во время нагрева.
- Наливайте в чайник только холодную воду.
- Не включайте чайник без воды либо с недостаточным количеством воды.
- Не используйте устройство с поврежденным шнуром питания или вилок. С целью замены шнура питания обратитесь в авторизованный сервисный центр.

ВНИМАНИЕ!

- Перед первым использованием налейте в чайник воду, дважды ее вскипятите и слейте.
- Не пытайтесь отсоединить крышку чайника.
- Будьте аккуратны при открытии крышки, не сломайте ее.
- Не используйте чайник для приготовления еды.

Технические характеристики

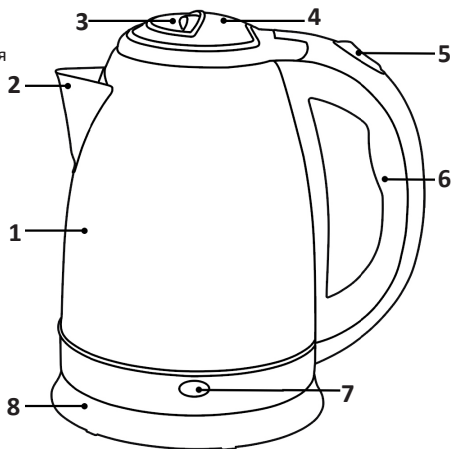
- Модель: SS1800.
- Торговая марка: Aceline.
- Параметры питания: AC 220–240 В, 50 Гц.
- Мощность: 1500 Вт.
- Емкость: 1,8 л.
- Материал нагревательного элемента: нержавеющая сталь.
- Материал корпуса: нержавеющая сталь, пластик.
- Автоматическое отключение при закипании.
- Тип крепления шнура питания: Y.
- Область применения: бытовое.

Комплектация

- Устройство.
- Руководство по эксплуатации.

Схема устройства

1. Корпус чайника.
2. Носик.
3. Кнопка открывания крышки.
4. Крышка.
5. Кнопка включения.
6. Ручка.
7. Индикатор работы.
8. Платформа.



Инструкция по эксплуатации

Наполнение водой

1. Снимите чайник с платформы.
2. Аккуратно откройте крышку.
3. Наполните чайник водой до нужного уровня, не превышая отметку «MAX».
4. Закройте крышку.

Включение

1. Подключите кабель питания к домашней электросети.
2. Поставьте чайник на платформу.
3. Включите чайник с помощью выключателя на ручке. Чайник начнет нагревать воду.

Выключение

Когда вода закипит, чайник выключится автоматически.

Повторное включение

Не включайте чайник ранее чем через 15-20 секунд после автоматического выключения.

Чистка и уход

- Откройте крышку и опустошите чайник.
- Перед чисткой всегда отсоединяйте кабель питания от розетки.
- Убедитесь, что чайник остыл.
- Протрите чайник сухой чистой мягкой тканью.
- Никогда не используйте абразивные вещества для чистки чайника.

Советы по избавлению от посторонних запахов в чайнике

Чтобы безвозвратно избавиться от посторонних запахов после кипячения воды, и таким образом убрать её неприятный привкус из напитков, используйте один из способов, описанных ниже:

- 1. Лимонный сок.** Для этого возьмите 3-4 лимона и выжмите их, затем вылейте полученный сок в чайник, наполните его водой до отметки «МАХ» и прокипятите. После этого оставьте раствор на 12 часов и прокипятите чайник снова, затем промойте чайник холодной проточной водой. При необходимости повторите эти действия
- 2. Лимонная кислота.** Наполните новый чайник водой до максимальной отметки и высыпьте туда два пакетика кислоты по 25 грамм каждый. Прокипятите и оставьте раствор на ночь. Утром ещё раз прокипятите, слейте раствор, затем промойте чайник под проточной водой.
- 3. Кожура от лимонов.** Наполните чайник до половины кожурой лимона и налейте воду до максимальной отметки. Прокипятите и оставьте на ночь (минимум на 12 часов). Затем прокипятите снова, уберите кожуру из чайника и промойте его внутри проточной водой.
- 4. Уксус или уксусная эссенция.** Налейте воду в чайник, добавьте половину стакана 9% уксуса или две столовые ложки 70% уксусной эссенции. Нагрейте чайник, при этом не доводя раствор до кипения, так как он может пролиться через край при закипании. Проведите такое нагревание 2-3 раза, слейте раствор и промойте чайник проточной водой.
- 5. Пищевая сода.** Налейте воду до верхней отметки, добавьте 3 столовые ложки пищевой соды, прокипятите воду, дождитесь пока она остынет и прокипятите снова. Затем слейте весь раствор и промойте чайник под проточной водой.

Нейтрализация накипи (при использовании водопроводной воды)

Огромное количество примесей в водопроводной воде способствует образованию накипи на металлических деталях чайника, что не лучшим образом отражается на вкусе напитков и еды. Чтобы нейтрализовать это, можно прибегнуть к следующим советам:

- Прокипятите в чайнике воду, содержащую уксусный раствор. Для этого в воду налейте 2-4 ложки столового уксуса и доведите до кипения. После чего ополосните обильным количеством чистой воды. Оставьте чайник на сутки открытым в хорошо проветриваемом помещении (можно на балконе). Накипь должна исчезнуть.
- Используйте специализированные чистящие средства.

Хранение

- Выключите чайник и отсоедините кабель питания от розетки. Дайте чайнику остыть.
- Очистите чайник, следуя инструкции.
- Для хранения рекомендуется намотать шнур питания на внутреннюю часть платформы.
- Поместите чайник в сухое прохладное помещение.

ВНИМАНИЕ!

- Со временем нагревательные элементы внутри чайника могут слегка поменять цвет.
- Если в используемой воде повышено содержание солей, на нагревательных элементах могут образовываться отложения. Очистите их тканью и, по возможности, используйте чистую воду.
- При обнаружении любой неисправности или повреждения устройства незамедлительно прекратите его эксплуатацию и обратитесь в авторизованный сервисный центр.

Правила и условия монтажа, хранения, перевозки (транспортировки), реализации и утилизации

- Устройство не требует какого-либо монтажа или постоянной фиксации.
- Хранение устройства должно производиться в упаковке в отапливаемых помещениях у изготовителя и потребителя при температуре воздуха от 5 °С до 40 °С и относительной влажности воздуха не более 80%. В помещениях не должно быть агрессивных примесей (паров кислот, щелочей), вызывающих коррозию.
- Устройство требует бережного обращения, оберегайте его от воздействия пыли, грязи, ударов, влаги, огня и т.д.
- Реализация устройства должна производиться в соответствии с местным законодательством.
- После окончания срока службы изделия его нельзя выбрасывать вместе с обычным бытовым мусором. Вместо этого оно подлежит сдаче на утилизацию в соответствующий пункт приема электрического и электронного оборудования для последующей переработки и утилизации в соответствии с федеральным или местным законодательством. Обеспечивая правильную утилизацию данного продукта, вы помогаете сберечь природные ресурсы и предотвращаете ущерб для окружающей среды и здоровья людей, который возможен в случае ненадлежащего обращения. Более подробную информацию о пунктах приема и утилизации данного продукта можно получить в местных муниципальных органах или на предприятии по вывозу бытового мусора.
- При обнаружении неисправности устройства следует немедленно обратиться в авторизованный сервисный центр или утилизировать устройство.
- Перевозка устройства должна осуществляться в сухой среде.

Дополнительная информация

Изготовитель: Синь Сёрплас Тэкнолоджи Лимитед.
Территория ветропарка д. Шансянь, зона развития р. Цзючжоу, г. Ляньцзян, пров. Гуандун, Китай.

Manufacturer: Xin Surplus Technology Limited.
Fan Field Area Shangxian Village, Jiuzhou river development zone, Lianjiang City, Guangdong Province, China.

Сделано в Китае.

Импортер в России / уполномоченное изготовителем лицо: ООО «Атлас», 690068, Россия, Приморский край, г. Владивосток, проспект 100-летия Владивостока, дом 155, корпус 3, офис 5.

Адрес электронной почты: atlas.llc@ya.ru.

Товар соответствует требованиям технического регламента Таможенного союза:
ТР ТС 020/2011 «Электромагнитная совместимость технических средств»;
ТР ТС 004/2011 «О безопасности низковольтного оборудования».

Товар соответствует требованиям технического регламента Евразийского экономического союза ТР ЕАЭС 037/2016 «Об ограничении применения опасных веществ в изделиях электротехники и радиоэлектроники».

Внешний вид изделия и его характеристики могут подвергаться изменениям без предварительного уведомления для улучшения качества.



Товар изготовлен (мм.гггг.) / Тауар жасалған күні (аа.жжжж): _____ V.18

Гарантийный талон

SN/IMEI: _____

Дата постановки на гарантию: _____

Производитель гарантирует бесперебойную работу устройства в течение всего гарантийного срока, а также отсутствие дефектов в материалах и сборке. Гарантийный период исчисляется с момента приобретения изделия и распространяется только на новые продукты.

В гарантийное обслуживание входит бесплатный ремонт или замена элементов, вышедших из строя не по вине потребителя в течение гарантийного срока при условии эксплуатации изделия согласно руководству пользователя. Ремонт или замена элементов производится на территории уполномоченных сервисных центров.

Срок гарантии: 18 месяцев.

Срок эксплуатации: 24 месяца.

Актуальный список сервисных центров по адресу:

<https://www.dns-shop.ru/service-center/>



aceline