

DX-4.80, DX-4.100, DX-4.200

Автомобильный 4-канальный усилитель мощности
Car 4 channel power amplifier



4 (FOUR) CHANNEL **2 OHM STABILITY**

D CLASS DIGITAL **MODE BANDPASS**

GERMAN QUALITY

Made in P.R.C.

Производитель устанавливает срок службы изделия - 3 года

«Аутотек Индастриал Лимитед» 1318-19,13/Ф, Холливуд Плаза, 610 Нафан Роуд,
Монгкок, Коулун, Гонг-Конг, Китай
"Autotek Industrial Limited" 1318-19,13/F, Hollywood Plaza, 610 Nathan Road,
Mongkok, Kowloon, Hong-Kong, China

in accordance with our policy of continuous monitoring and improvement of specifications and design, this manual is subject to change without prior notice to the user

acv

В соответствии с проводимой политикой постоянного контроля и совершенствования технических характеристик и дизайна возможно внесение изменений в данное руководство без предварительного уведомления пользователя.



СОДЕРЖАНИЕ

Введение	3
Меры предосторожности	3
Проводное соединение терминалов	4
Схемы подключения	5
Варианты подключения акустических систем	6
Возможные схемы подключения сабвуферов	7
Технические характеристики	9

БЕЗОПАСНАЯ УТИЛИЗАЦИЯ

Ваше устройство спроектировано и изготовлено из высококачественных материалов и компонентов, которые можно утилизировать и использовать повторно. Если товар имеет символ с зачеркнутым мусорным ящиком на колесах, это означает, что товар соответствует Европейской директиве 2002/96/ЕС. Ознакомьтесь с местной системой раздельного сбора электрических и электронных товаров. Соблюдайте местные правила. Утилизируйте старые устройства отдельно от бытовых отходов. Правильная утилизация вашего товара позволит предотвратить возможные отрицательные последствия для окружающей среды и человеческого здоровья.



CONTENTS

Introduction	11
Installation precautions	11
Terminal wired connection	12
Filter bandpass	12
Connection diagram	13
Possible loudspeakers connection	14
Subwoofer connection diagrams	15
Specifications	17

SPECIFICATIONS

Model: DX-4.200 (V.2)
Number of channels: 4/3/2
Rated power at 4 Ohm, STEREO: 200W x 4
Rated power at 4 Ohm (bridged): 750W x 2
Rated power at 2 Ohm, STEREO: 350W x 4
Maximum power at 4 Ohm: 350W x 4
Stable work at load: 2 Ohm
Frequency Range: 10Hz ~ 30KHz
Harmonic Distortion: (THD)@1 kHz (4 ohms) 0.07%
Low pass filter: 10Hz ~ 8kHz
High pass filter: 10Hz ~ 8KHz
Input sensitivity: 200 mV
Bass boost function: yes (smooth 0 ~ 12dB)
Channel separation: >45 dB
Signal to noise ratio: >91 dB
Low-level inputs (RCA): yes
Fuse rating: 3 x 40A
Remote control of the bass level (Bass Boost): included
Adjustable HPF/LPF filters with Bandpass mode: yes
Dimensions, mm (WxHxL): 145*52*274

ВВЕДЕНИЕ

Благодарим Вас за выбор автомобильного усилителя ACV, который проектировался и создавался таким образом, чтобы Вы могли наслаждаться качественным звуком долгое время. Для установки усилителя, рекомендуем обратиться к профессиональным инсталляторам. Внимательно ознакомьтесь с руководством пользователя перед использованием устройства. При возникновении любых вопросов - обратитесь к ближайшему авторизованному дилеру.

МЕРЫ ПРЕДОСТОРОЖНОСТИ

- при замене используйте предохранители только такого же номинала. При увеличенном или уменьшенном номинале — это может вывести из строя усилитель.
 - не прикасайтесь к корпусу усилителя мокрыми руками, также не прикасайтесь к усилителю в том случае, когда корпус усилителя влажный;
 - во время вождения, не рекомендуется прослушивать музыку на очень высоком уровне громкости. В противном случае вы не сможете услышать сигналы других водителей;
 - периодически проверяйте, в каком состоянии находятся силовые провода и предохранители, и при необходимости - можно заменить;
 - во время инсталляции, во избежание короткого замыкания или поражения током, убедитесь, что минусовая клемма не подключена к аккумулятору или корпусу автомобиля;
 - внимательно выбирайте место крепления для усилителя, убедитесь, что при сверлении вы не нарушите силовые провода, бензобак и прочие конструктивные детали автомобиля;
 - не допускайте попадания различных жидкостей на корпус усилителя, это может привести к короткому замыканию, также усилитель и акустика могут перегореть.
 - при снятии усилителя, вначале снимите минусовую клемму с аккумулятора, чтобы не вызвать короткое замыкание;
 - все силовые соединения проводов тщательно заизолируйте специальной лентой;
 - нельзя использовать изоляционную ленту в тех местах, где возможны высокие температуры, так как она может легко расплавиться.
- ВО ИЗБЕЖАНИЕ РАЗРУШЕНИЯ ИЛИ ПОРЧИ:**
- не подключайте на одну и ту же отрицательную клемму усилителя несколько минусовых акустических проводов;
 - данная линейка усилителей рассчитана на напряжение 12В, поэтому перед инсталляцией - выясните бортовое напряжение;
 - при покидании автомобиля, рекомендуется всегда выключать головное устройство, иначе аккумуляторная батарея полностью разрядится.

ПРОВОДНОЕ СОЕДИНЕНИЕ ТЕРМИНАЛОВ

- не рекомендуется подключать к силовым терминалам оголенные провода, это может вызвать возгорание или короткое замыкание;

- необходимо периодически проверять соединения проводов на предмет их надежного подключения;

- не спаивайте или скручивайте вместе концы запутанных проводов;

- укладывайте провода в специальные изоляционные трубки;

- при укладке проводов, проверяйте, чтобы они не казались подвижных частей автомобиля, таких как: ручка КПП, ручной тормоз, ручки регулировки сиденья и прочее;

не укорачивайте любые провода, иначе защитная система не будет работать, как предполагается, в те моменты, когда это будет необходимо;

- никогда не подавайте питания для другого источника, путем наращивания провода от уже подключенного устройства. Номинального сопротивления может не хватить, и провод перегреется, вследствие чего возможно возгорание;

- при замене предохранителей, используйте только тот номинал, который рекомендует производитель;

- не подключайте к усилителю сабвуфер с меньшим номиналом сопротивления, чем рекомендован производителем. Это может привести к выходу из строя, как усилителя, так и сабвуфера;

- акустические провода и силовые, рекомендуется развести друг от друга настолько далеко, насколько это возможно. Также не рекомендуется прокладывать вместе силовые провода и провод от антенны

ФИЛЬТР BANDPASS

Фильтр Bandpass (BP - полосовой фильтр):

В усилителе DX есть настройка полосового фильтра (BP), которая позволяет подать на громкоговоритель только необходимые частоты. Для этого нужно выбрать каналы (CH1 / CH2 или CH3 / CH4), к которым подключены динамики, включить кнопки, расположенные рядом с HPF, LPF фильтрами, и настроить при помощи регуляторов полосу частот для СЧ-динамиков, срезав лишние частоты звукового диапазона сверху и снизу. Если выключить кнопки рядом с HPF, LPF фильтрами, полоса частот будет полной – 10Гц ~ 30кГц. Включение только одной кнопки напротив HPF или LPF позволит пользователю настраивать только высокочастотный диапазон или только низкочастотный диапазон каналов CH1 / CH2 или CH3 / CH4.

SPECIFICATIONS

Model: DX-4.80

Number of channels: 4/3/2

Rated power at 4 Ohm, STEREO: 80W x 4

Rated power at 4 Ohm (bridged): 260W x 2

Rated power at 2 Ohm, STEREO: 130W x 4

Maximum power at 4 Ohm: 130W x 4

Stable work at load: 2 Ohm

Frequency Range: 10Hz ~ 30kHz

Harmonic Distortion: (THD) @ 1 kHz (4 ohms) 0.07%

Low pass filter: 10Hz ~ 8kHz

High pass filter: 10Hz ~ 8kHz

Input sensitivity: 200 mV

Bass boost function: yes (smooth 0 ~ 12dB)

Channel separation: > 45 dB

Signal to noise ratio: > 91 dB

Low-level inputs (RCA): yes

Fuse rating: 2 x 25 A

Remote control of the bass level (Bass Boost): included

Adjustable LPF/HPF filters with Bandpass mode: yes

Dimensions, mm (WxHxL): 145x52x175

Model: DX-4.100 (V.2)

Number of channels: 4/3/2

Rated power at 4 Ohm, STEREO: 100W x 4

Rated power at 4 Ohm (bridged): 300W x 2

Rated power at 2 Ohm, STEREO: 150W x 4

Maximum power at 4 Ohm: 150W x 4

Stable work at load: 2 Ohm

Frequency Range: 10Hz ~ 30kHz

Harmonic Distortion: (THD) @ 1 kHz (4 ohms) 0.07%

Low pass filter: 10Hz ~ 8kHz

High pass filter: 10Hz ~ 8kHz

Input sensitivity: 200 mV

Bass boost function: yes (smooth 0 ~ 12dB)

Channel separation: > 45 dB

Signal to noise ratio: > 91 dB

Low-level inputs (RCA): yes

Fuse rating: 2 x 30 A

Remote control of the bass level (Bass Boost): included

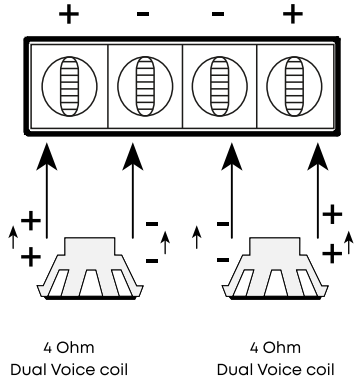
Adjustable HPF/LPF filters with Bandpass mode: yes

Dimensions, mm (WxHxL): 145x52x195

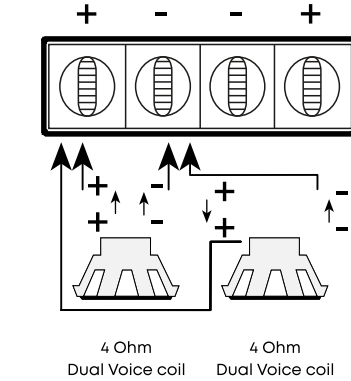
SUBWOOFER CONNECTION DIAGRAMS

DUAL VOICE COIL 4 OHM

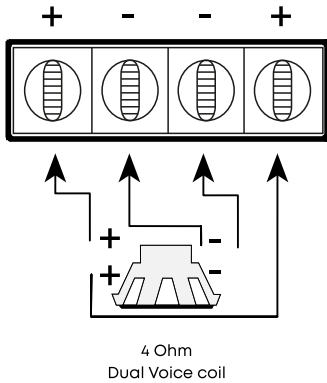
1 Ohm



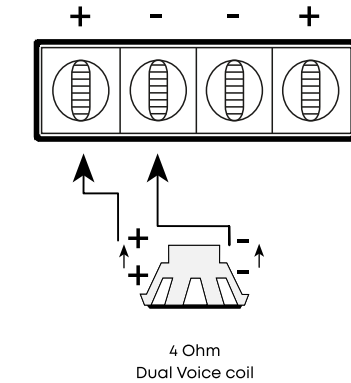
1 Ohm



2 Ohm

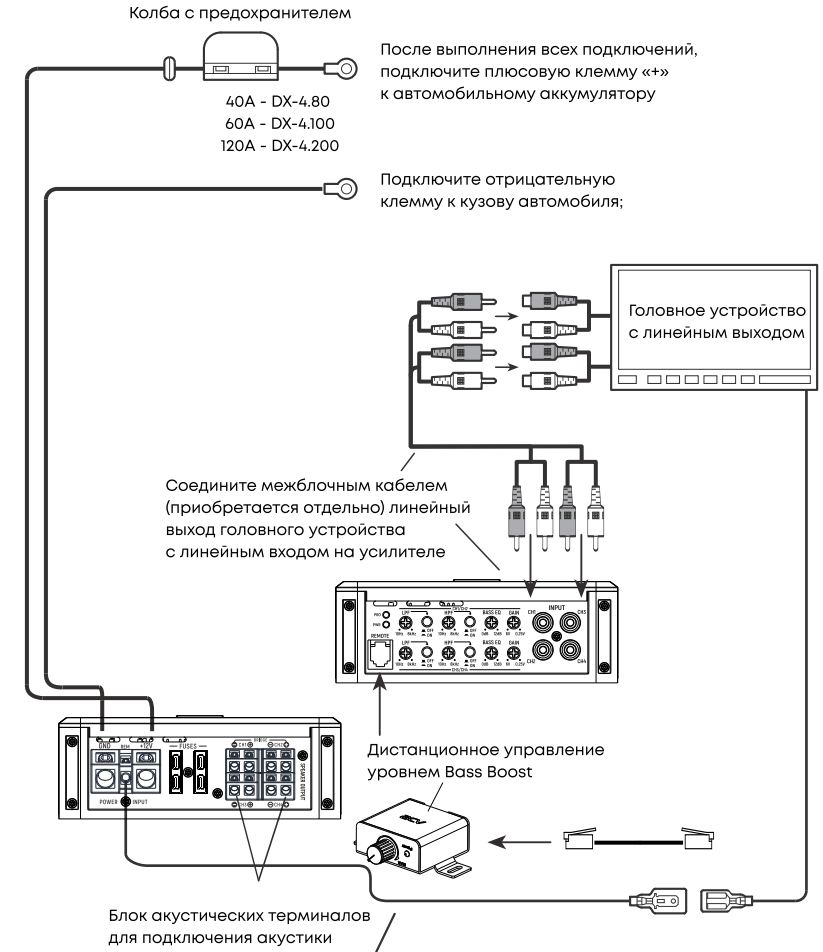


2 Ohm



СХЕМЫ ПОДКЛЮЧЕНИЯ

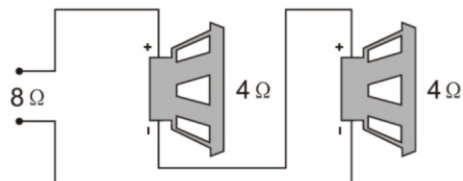
Изображена диаграмма с внешним подключением источника сигнала.



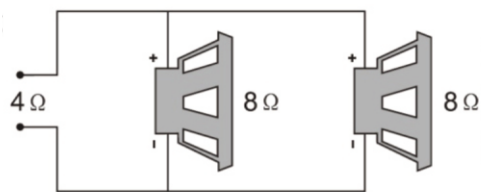
Провод управления включением усилителя. Соедините эту клемму с соответствующим проводом на головном устройстве. Также клемму можно подключить к резистору автомобильной антенны. Ещё один метод – подключить провод REMOTE на зажигание автомобиля

ВАРИАНТЫ ПОДКЛЮЧЕНИЯ АКУСТИЧЕСКИХ СИСТЕМ

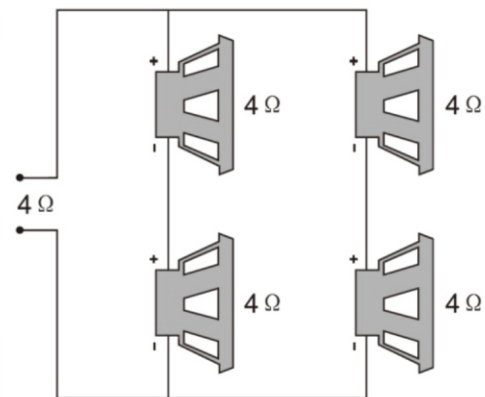
ПОСЛЕДОВАТЕЛЬНАЯ



ПАРАЛЛЕЛЬНАЯ



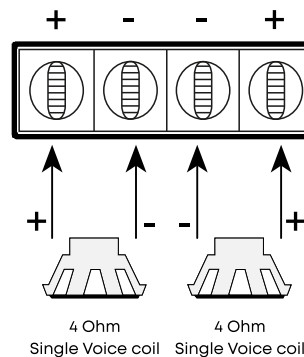
ПОСЛЕДОВАТЕЛЬНО-ПАРАЛЛЕЛЬНАЯ



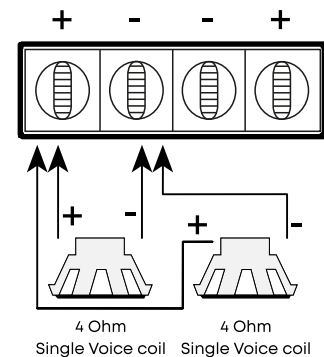
SUBWOOFER CONNECTION DIAGRAMS

SINGLE VOICE COIL 4 OHM

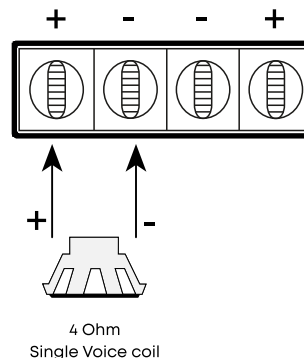
2 Ohm



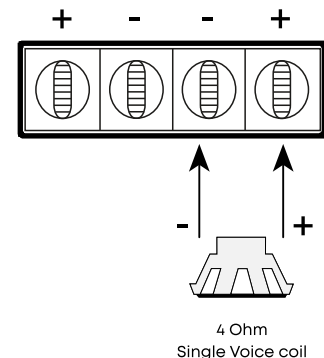
2 Ohm



4 Ohm

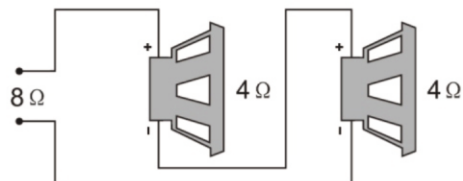


4 Ohm

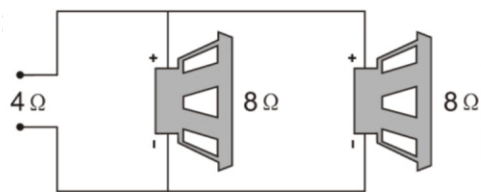


POSSIBLE LOUDSPEAKERS CONNECTION

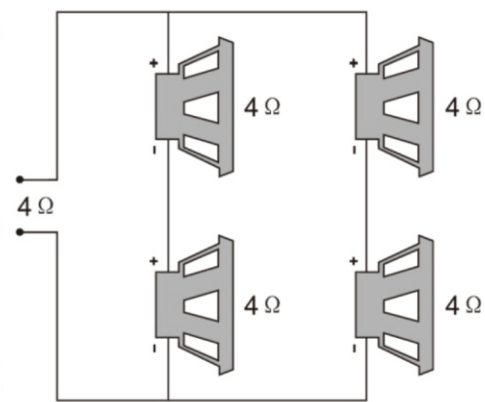
SERIES CONNECTION



PARALLEL CONNECTION



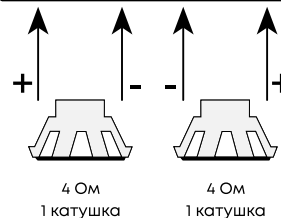
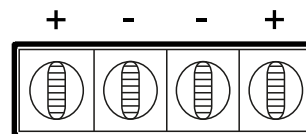
SERIES-PARALLEL CONNECTION



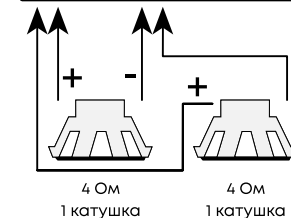
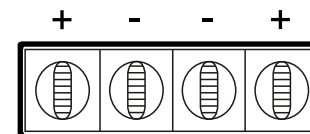
ВОЗМОЖНЫЕ СХЕМЫ ПОДКЛЮЧЕНИЯ САБВУФЕРОВ

1 КАТУШКА 4 Ом

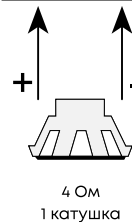
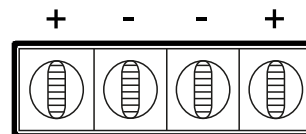
2 Ом



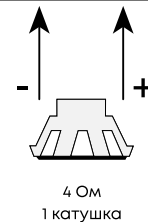
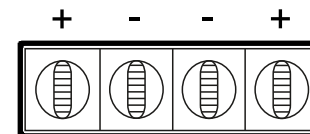
2 Ом



4 Ом



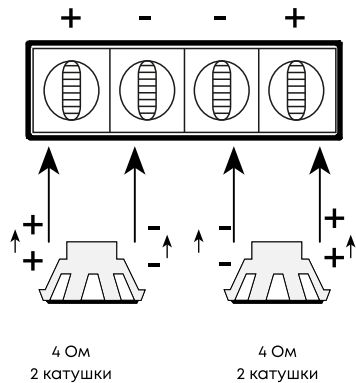
4 Ом



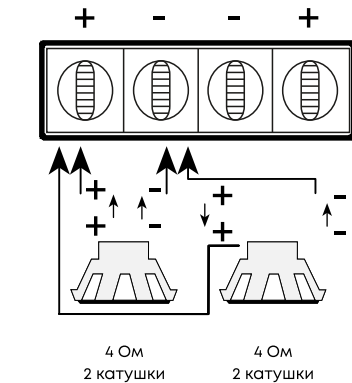
ВОЗМОЖНЫЕ СХЕМЫ ПОДКЛЮЧЕНИЯ САБВУФЕРОВ

2 КАТУШКИ 4 ОМ

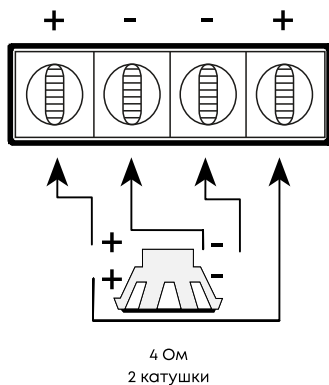
1 Ом



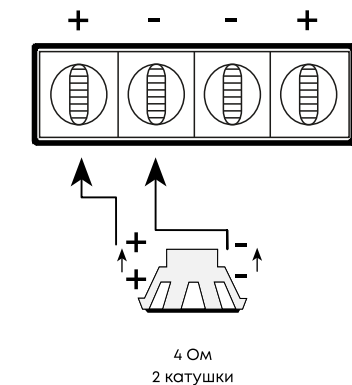
1 Ом



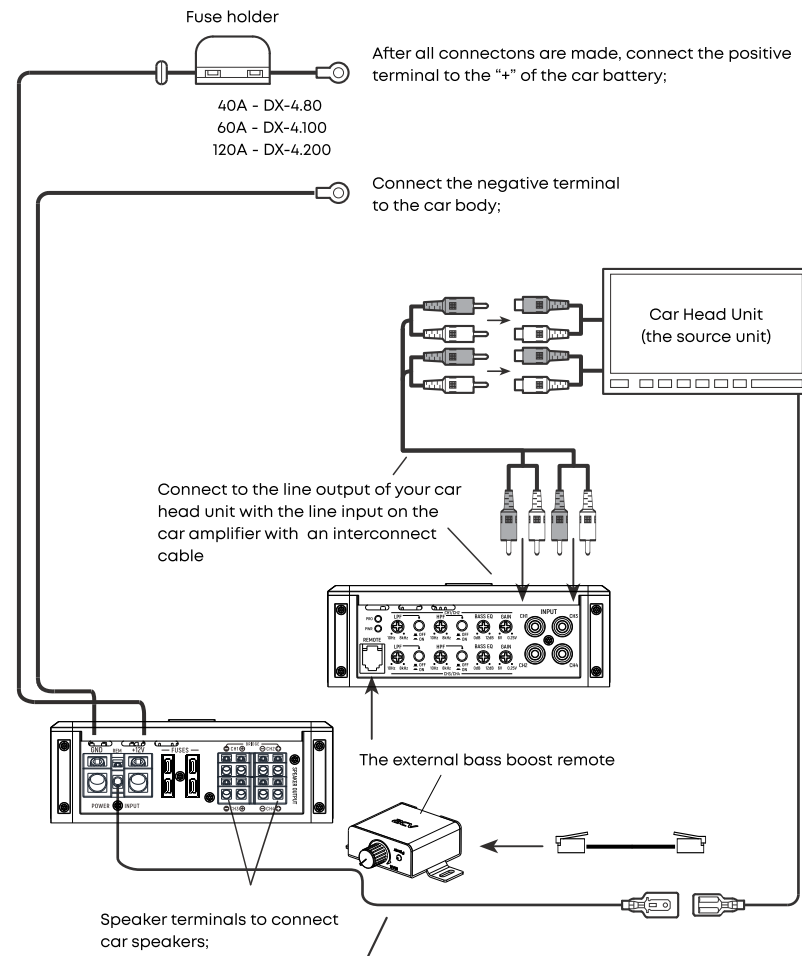
2 Ом



2 Ом



CONNECTION DIAGRAM



Car amplifier turn-on control wire. Connect this terminal to the corresponding wire on the head unit. The terminal can also be connected to a car antenna resistor. Another way is to connect the turn-on control wire to the car ignition.

TERMINAL WIRED CONNECTION

- it is not recommended to connect bare wires to the power terminals, this may cause fire or short circuit;
- it is necessary to periodically check the wire connections to ensure they are securely connected;
- do not twist tangled wires together;
- lay the wires in special insulating tubes;
- when laying the wires, make sure that they do not touch moving parts of the car, such as the gearshift lever, handbrake, seat adjustment lever, etc;
- do not shorten any wires, otherwise the protective system will not work as expected when it is necessary;
- never supply power to another source by extending a wire from an already connected device. The nominal resistance may not be enough and the wire overheats, as a result of which a fire may occur;
- when replacing a fuse, use only the same rating as recommended by the manufacturer. Using a fuse with a higher or lower rating can damage the amplifier or may result in fire or electric shock;
- do not connect a loudspeaker with a lower impedance rating than recommended by the manufacturer of the amplifier. This can damage both the amplifier and the subwoofer;
- when installing the audio cables between the RCA outputs of the head unit and the RCA inputs of the amplifier, the audio and power supply cables should, if possible, not be routed along the same side of the vehicle. It is recommended a separated installation, e.g. routing the power cable through the cable channel on the left side and the audio cables through the cable channel of the vehicle on the right side or vice versa. This prevents interferences due to crosstalk into the audio signal.

FILTER BANDPASS

ACV DX-series is equipped with the bandpass filter (BP) function that allows, if adjusted rightly, to pass only the required frequencies to your loudspeaker. To do this, select the channels (CH1 / CH2 or CH3 / CH4) to which the speakers are connected, turn on the buttons located next to the HPF, LPF filters, and use the controls to adjust the frequency band for connected speakers, cutting off the extra frequencies of the sound range from above and below. If you turn off the buttons next to HPF, LPF filters, the frequency band will be full which is 10Hz ~ 30kHz. Enabling only one button opposite HPF or LPF will allow the user to adjust only the high frequency range or only the low frequency range of channels CH1 / CH2 or CH3 / CH4.

ТЕХНИЧЕСКИЕ ХАРАКТЕРИСТИКИ

Модель: DX-4.80
Количество каналов: 4/3/2
Номинальная мощность при 4 Ом, СТЕРЕО: 80Вт x 4
Номинальная мощность при 4 Ом, МОНО в мостовом включении: 260Вт x 2
Номинальная мощность при 2 Ом, СТЕРЕО: 130Вт x 4
Максимальная мощность при 2 Ом: 1300 Вт
Стабильная работа на нагрузке: 2 Ом
Диапазон воспроизводимых частот: 10 Гц ~ 30 кГц
Коэффициент гармонических искажений: (THD) @ 1 кГц (4 Ом) 0,07%
Low pass фильтр: 10Гц ~ 8 кГц
High pass фильтр: 10Гц ~ 8 кГц
Входная чувствительность: 200 мВ
Усилитель басов, плавный: 0 ~ 12 дБ
Разделение каналов: >45 дБ
Отношение сигнал/шум: >91 дБ
Наличие низкоуровневого входа
Номинал предохранителя: 2 x 25 А
Выносной пульт управления уровнем баса (Bass Boost): есть
Регулируемые ВЧ и НЧ фильтры с поддержкой режима Bandpass (полосовой фильтр)
Размеры, мм (Ш x В x Д): 145x52x175

Модель: DX-4.100 (V.2)
Количество каналов: 4/3/2
Номинальная мощность при 4 Ом, СТЕРЕО: 100Вт x 4
Номинальная мощность при 4 Ом, МОНО в мостовом включении: 300Вт x 2
Номинальная мощность при 2 Ом, СТЕРЕО: 150Вт x 4
Максимальная мощность при 2 Ом: 1500 Вт
Стабильная работа на нагрузке: 2 Ом
Диапазон воспроизводимых частот: 10 Гц ~ 30 кГц
Коэффициент гармонических искажений: (THD) @ 1 кГц (4 Ом) 0,07%
Low pass фильтр: 10Гц ~ 8 кГц
High pass фильтр: 10Гц ~ 8 кГц
Входная чувствительность: 200 мВ
Усилитель басов, плавный: 0 ~ 12 дБ
Разделение каналов: >45 дБ
Отношение сигнал/шум: >91 дБ
Наличие низкоуровневого входа
Номинал предохранителя: 2 x 30 А
Выносной пульт управления уровнем баса (Bass Boost): есть
Регулируемые ВЧ и НЧ фильтры с поддержкой режима Bandpass (полосовой фильтр)
Размеры, мм (Ш x В x Д): 145x52x195

ТЕХНИЧЕСКИЕ ХАРАКТЕРИСТИКИ

Модель: DX-4.200 (V.2)

Количество каналов: 4/3/2

Номинальная мощность при 4 Ом, СТЕРЕО: 200Вт x 4

Номинальная мощность при 4 Ом, МОНО в мостовом включении: 750Вт x 2

Номинальная мощность при 2 Ом, СТЕРЕО: 350Вт x 4

Максимальная мощность при 4 Ом: 350Вт x 2

Пиковая мощность общая: 3000Вт

Стабильная работа на нагрузке: 2 Ом

Диапазон воспроизводимых частот: 10 Гц ~ 30 кГц

Коэффициент гармонических искажений: (THD) @ 1 кГц (4 Ом) 0,07%

Low pass фильтр: 10Гц ~ 8 кГц

High pass фильтр: 10Гц ~ 8 кГц

Входная чувствительность: 200 мВ

Усилитель басов, плавный: 0 ~ 12 дБ

Разделение каналов: >45 дБ

Отношение сигнал/шум: >91 дБ

Наличие низкоуровневого входа

Номинал предохранителя: 3 x 40А

Выносной пульт управления уровнем баса (Bass Boost): есть

Регулируемые ВЧ и НЧ фильтры с поддержкой режима Bandpass (полосовой фильтр)

Размеры, мм (Ш x В x Д): 145*52*274

INTRODUCTION

Congratulations on your purchase of ACV car amplifier! The amplifier has been engineered, designed and manufactured so you can enjoy quality sound for a long time. For installation of this amplifier we recommend contacting professional installers of car audio. Please read the user's manual carefully and throughout before the installation and the first operation of the amplifier. It is recommended to keep this manual in a safe place for further reference.

INSTALLATION PRECAUTIONS

- when replacing a fuse, use only the same rating as recommended by the manufacturer. Using a fuse with a higher or lower rating can damage the amplifier or may result in fire or electric shock.

- do not touch the amplifier body with wet hands, and also do not touch the amplifier when the amplifier body is wet;

- it is not recommended to listen to music at very high volume levels while driving. Otherwise, you will not be able to hear the signals of other drivers;

- periodically check the condition of the power wires and fuses, and if necessary, they can be replaced;

- during installation, in order to avoid short circuit or electric shock, make sure that the negative terminal is not connected to the battery or the car body;

- carefully choose the place of attachment for the amplifier, make sure that while drilling you do not break the power wires, gas tank and other structural parts of the car;

- do not let various liquids come into contact with the amplifier case, this may lead to a short circuit, and the amplifier and speakers may also burn out.

- before installation of the amplifier, first remove the negative terminal from the battery so as not to cause a short circuit;

- carefully insulate all power connections of wires with a high quality professional electrical insulation tape;

- do not use electrical insulating tape in places where high temperatures are possible, as it can easily melt.

TO AVOID DESTRUCTION OR DAMAGE:

- do not connect several negative speaker wires to one and the same negative terminal of the amplifier;

- this line of amplifiers is designed for a voltage of 12V, so check the onboard voltage before installation;

- when leaving the car, it is recommended to always switch off the head unit, otherwise the battery will be completely discharged.