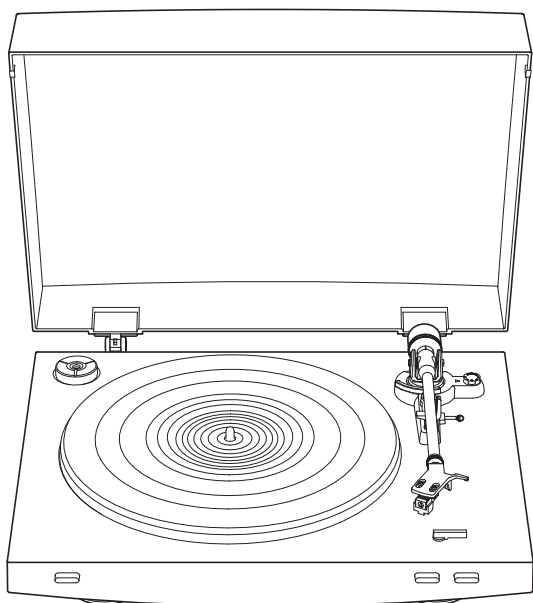




AT-LP3

Руководство пользователя

Полностью автоматический проигрыватель
виниловых пластинок с ременным приводом



Введение

Благодарим вас за покупку этого изделия компании Audio-Technica.

Для правильной эксплуатации изделия перед его использованием прочитайте настоящее руководство. Пожалуйста, сохраните настоящее руководство вместе с гарантией для справки в будущем.

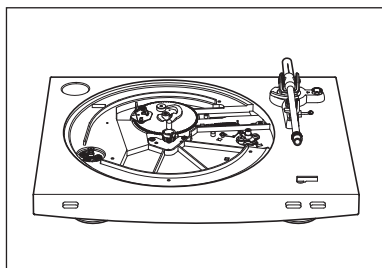
Данное изделие предназначено для использования только в следующих странах. Убедитесь, что рабочее напряжение изделия соответствует напряжению электросети вашего проживания.

Список стран: страны Европейского Союза, Россия

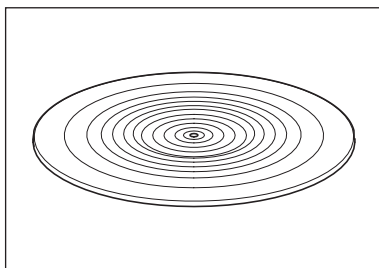
Содержание упаковки

Перед использованием изделия, пожалуйста, проверьте комплектность упаковки.

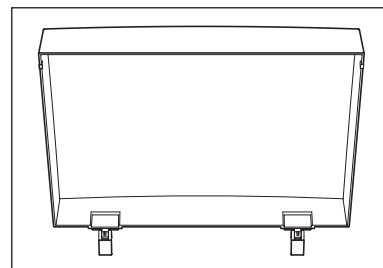
Если какие-либо части отсутствуют или повреждены, обратитесь к местному дистрибьютору Audio-Technica.



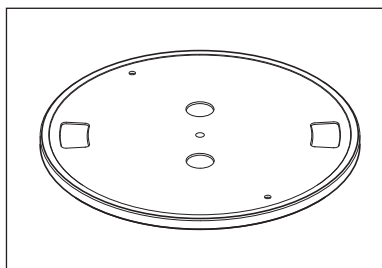
• Корпус проигрывателя



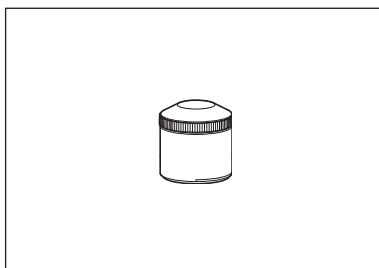
• Резиновый мат



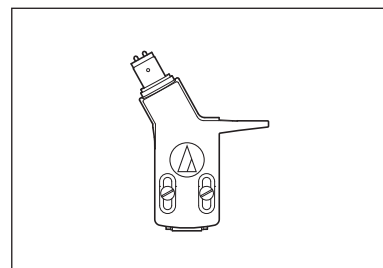
• Крышка



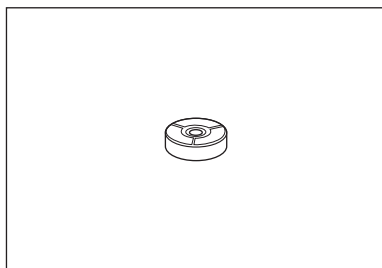
• Диск (с приводным ремнем)



• Противовес



• Держатель головки (AT-HS3) со стереофонической головкой звукоснимателя VM-типа (AT91R)



• Адаптер на 45 об/мин

- Шнур питания (Используйте шнур питания, соответствующий стране вашего проживания.)
- Руководство пользователя (настоящее руководство)

Рекомендуется сохранить все элементы упаковки, чтобы вы могли ею воспользоваться для хранения изделия, а также при его перемещении или транспортировке.

Меры безопасности

Важная информация

Предупреждение:

Во избежание возгорания или удара электрическим током не допускайте попадания дождя или иной влаги на этот аппарат.

Предостережение:

Не допускайте попадания капель или брызг на аппарат.

Во избежание удара электрическим током не открывайте корпус.

Обслуживание должно осуществляться только квалифицированными специалистами.

Не подвергайте данное устройство воздействию чрезмерного тепла, например, от солнечных лучей, огня и т. п.

Не подвергайте устройство сильным ударам.

Аппарат необходимо установить рядом с электрической розеткой таким образом, чтобы можно было легко получить доступ к штепселю шнура питания.

В случае аварийной ситуации быстро отсоедините штепсель шнура питания данного аппарата.

Не ставьте на аппарат емкости, наполненные жидкостью (например, вазы).

Во избежание возгорания не размещайте на аппарате источники открытого огня (например, горящие свечи).

Не устанавливайте аппарат в замкнутом пространстве (например, в книжном шкафу или другом аналогичном месте).

Выбирайте для установки аппарата только места с хорошей вентиляцией.

Изготовитель: Audio-Technica Corp. / Аудио-Техника Корп. Адрес: 2206 Нарусе, Мачида, Токио, 194-8666, Япония.

Страна изготовления: Китай.

Импортер и уполномоченная организация: ООО "Транстрейд" 115093, Россия, г. Москва, ул. Люсиновская, д. 28/19, стр. 6, офис 5/9-а. Контактная информация: transtreyd@rambler.ru
Сертификат соответствия RU С-GB. АЯ46. В.72600. Срок действия по 01.12.2020 включительно. Выдан органом по сертификации «РОСТЕСТ-Москва» ЗАО «Региональный орган по сертификации и тестированию», Фактический адрес: 119049, Москва, Нахимовский проспект, 31. Телефон: (499) 129-23-11, (495) 668-28-93. Соответствует требованиям ТС 004/2011 «О безопасности низковольтного оборудования», ТС 020/2011 «Электромагнитная совместимость технических средств».

Дата изготовления указана на коробке товара рядом со штрих-кодом в формате ГГГГНН или ГГНН, где ГГГГ или ГГ обозначает год, а НН - неделю. Гарантия – 1 год. Срок службы – 2 года.



Замечания по использованию

Корпус проигрывателя

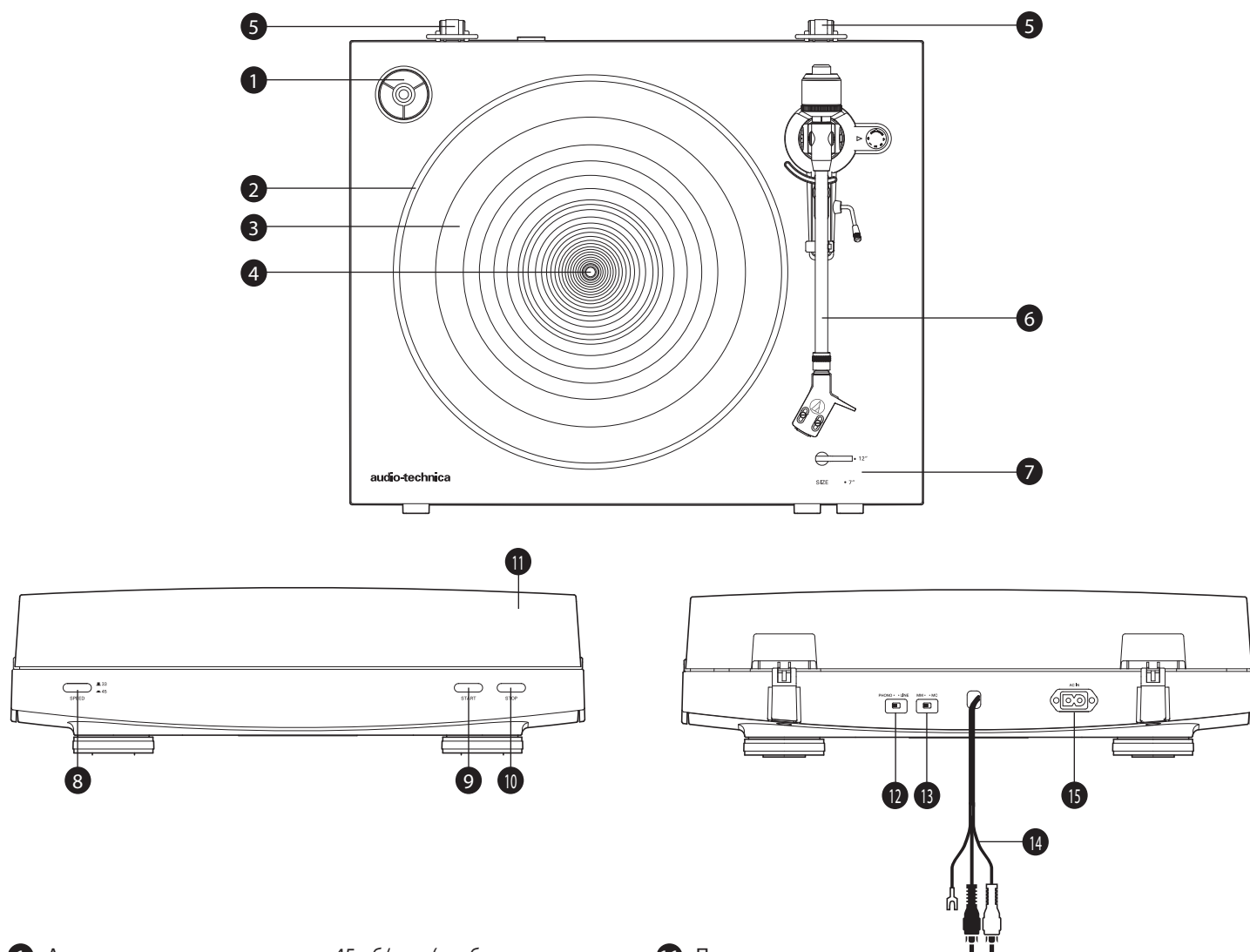
- Не храните и не эксплуатируйте проигрыватель в местах с высокой температурой, высокой влажностью или там, где наблюдается сильная вибрация.
- Проигрыватель следует устанавливать на ровной, горизонтальной поверхности.

Головка звукоснимателя

- Если вы не будете использовать проигрыватель в течение ближайшего времени, установите защитный колпачок на головку звукоснимателя.
- Не трогайте иглодержатель пальцами.
- Не допускайте удара иглы о диск, резиновый мат или край грампластинки.

Название и назначение частей

Общий вид



- 1** Адаптер для грампластинок на 45 об/мин (изображен на месте хранения)

Служит для выбора скорости вращения грампластинки: (33-1/3 или 45 об/мин).

- 2** Диск проигрывателя

- 3** Резиновый мат

- 4** Шпиндель

- 5** Фиксаторы петель крышки

Точки крепления съемной крышки на петлях.

- 6** Тонарм

Подробное описание см. в разделе "Тонарм" на стр. 4.

- 7** Переключатель размера грампластинки

Установите согласно размеру грампластинки (7 или 12 дюймов).

- 8** Кнопка переключения скорости вращения диска

Служит для выбора скорости вращения грампластинки: (33-1/3 или 45 об/мин).

- 9** КНОПКА START (ПУСК)

После нажатия раскручивается диск и тонарм перемещается к началу грампластинки.

- 10** КНОПКА STOP (СТОП)

После нажатия тонарм возвращается в исходное положение и диск останавливается.

- 11** Пылезащитная крышка

- 12** Переключатель предусилителя

Для подключения проигрывателя к входу PHONO (звукосниматель) усилителя, установите этот переключатель в положение PHONO. Для подключения проигрывателя к входу AUX (вспомогательный) усилителя, установите этот переключатель в положение LINE.

- 13** Переключатель типа головки MM (VM)/MC

При использовании головки звукоснимателя MM (VM) типа, установите этот переключатель в положение MM. При использовании головки звукоснимателя MC типа, установите этот переключатель в положение MC.

- 14** Стереокабель со штекерами RCA (с проводом заземления)

Подключите ко входам PHONO (провод заземления к разъему заземления) или AUX (LINE) ресивера, усилителя или другого подключаемого устройства.

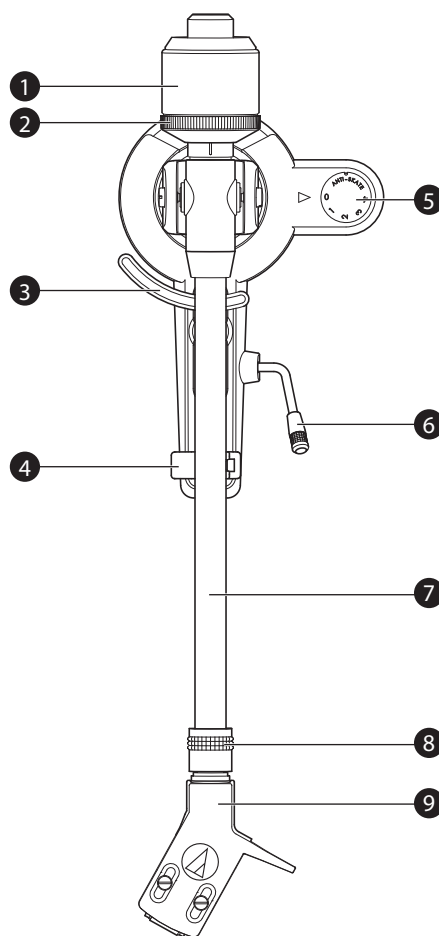
- 15** Гнездо для шнура питания

Подключите шнур питания сюда.

Название и назначение частей

Тонарм

- 1 Противовес**
Служит для балансировки тонарма и установки требуемой прижимной силы.
- 2 Регулятор прижимной силы**
Служит для регулировки прижимной силы.
- 3 Механизм опускания/подъема тонарма**
Служит для вертикального перемещения тонарма.
- 4 Опора тонарма**
- 5 Регулятор противоскачивания**
При проигрывании грампластинки на кончик иглы воздействует сила, которая стремится переместить головку звукоснимателя к центру грампластинки. Эту силу можно скомпенсировать, правильно подобрав значения прижимной силы и силы противоскачивания.
- 6 Рычаг опускания/подъема тонарма**
Управляет механизмом опускания/подъема тонарма.
- 7 Тонарм**
- 8 Фиксаторное кольцо**
С целью фиксации держателя головки звукоснимателя на тонарме поверните фиксаторное кольцо влево (против часовой стрелки). Чтобы снять держатель головки, поверните фиксаторное кольцо по часовой стрелке.
- 9 Держатель и головка звукоснимателя**
Головка звукоснимателя (AT91R) установлена на держателе (AT-HS3).



Подготовка к работе

Установка проигрывателя

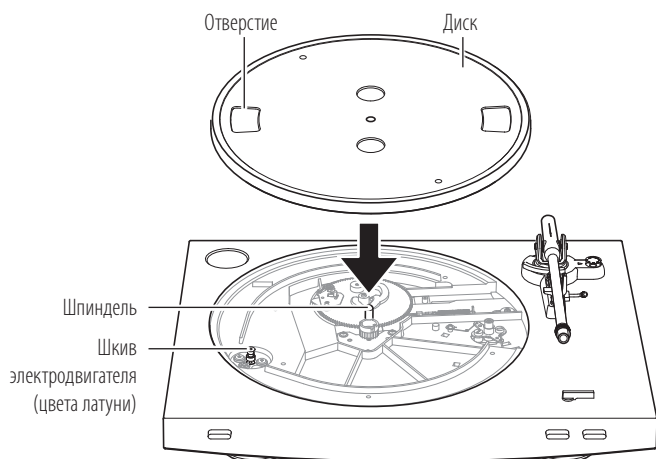
- Устанавливайте проигрыватель на горизонтальную поверхность.
- Звукосниматель воспринимает слабые звуковые колебания и вибрации от акустических систем, которые передаются через пол или через воздух, в результате чего может возникать паразитная обратная связь, поэтому не устанавливайте проигрыватель рядом с громкоговорителями.
- Если проигрыватель установлен рядом с радиопередающим устройством, он может быть подвержен наводкам радиопомех. Поэтому старайтесь устанавливать проигрыватель вдали от радиопередающих устройств.
- При приближении к проигрывателю оборудования, генерирующего сильное радиоизлучение (мобильный телефон и пр.), в звуковом канале может быть слышен шум.

Установка диска и резинового мата

Перед первым использованием нужно подготовить проигрыватель к работе. Не подключайте шнур питания, пока не будут выполнены все описанные ниже действия.

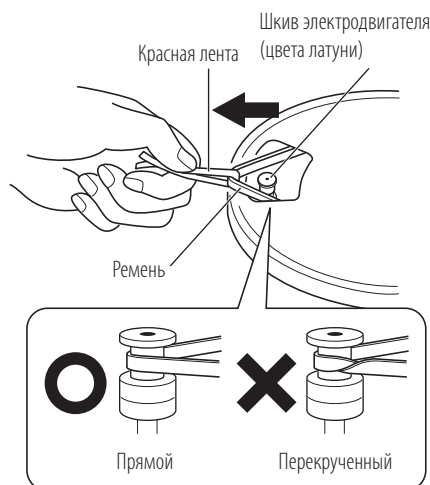
1. Установите диск на шпindelь.

- Убедитесь, что диск занял нужное положение.

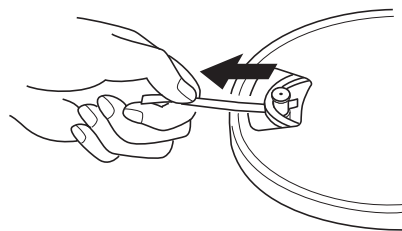


2. Установите ремень на шкив электродвигателя (цвета латуни).

- Выровняйте отверстия в диске со шкивом электродвигателя (цвета латуни), и потянув за концы красной ленты, пропущенной через ремень, накиньте его на шкив электродвигателя, как показано на рисунке. Следите за тем, чтобы не перекрутить ремень.

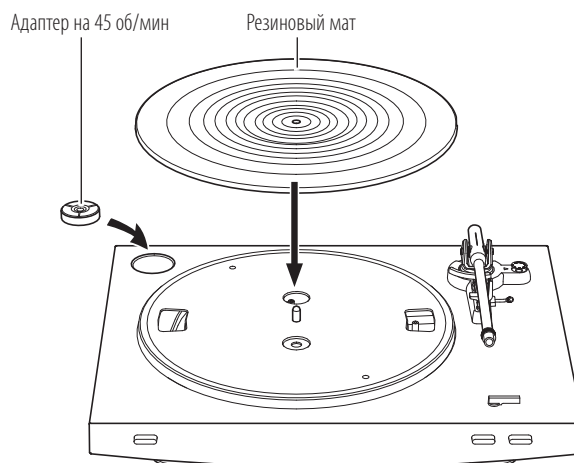


3. Вытяните красную ленту.



4. Установите резиновый мат на диск.

- После этого установите адаптер для грампластинок на 45 об/мин на его место в левом дальнем углу.

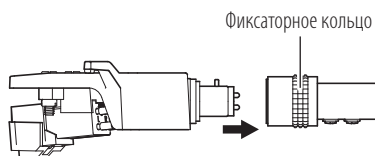


Подготовка к работе

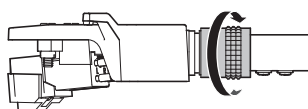
Сборка тонарма

1. Вставьте держатель головки в фиксаторное кольцо.

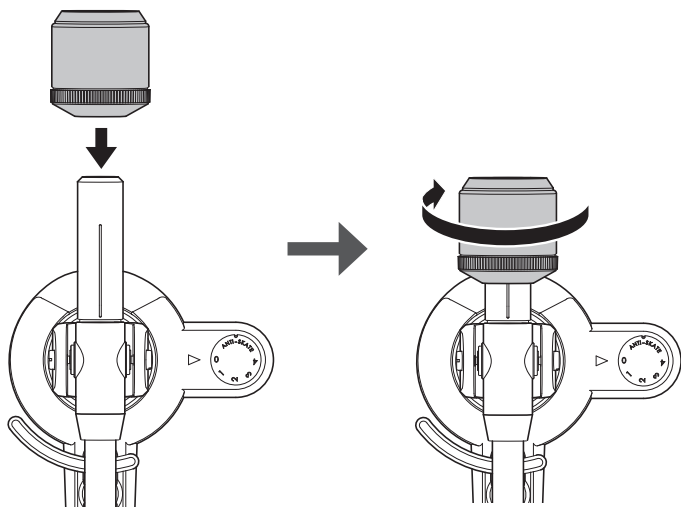
- Удерживайте держатель головки за левую и правую кромки так, чтобы не повредить иглу и провода головки.



2. Поверните фиксаторное кольцо против часовой стрелки (влево).



3. Наденьте противовес на заднюю часть тонарма со стороны регулятора прижимной силы и слегка поверните против часовой стрелки (влево).



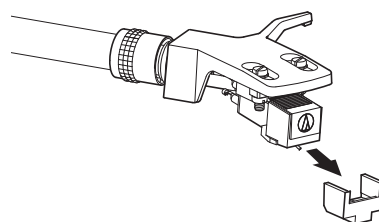
Балансировка тонарма и регулировка прижимной силы

Для наиболее точного воспроизведения головкой записанного на дорожке грампластинки звука, нужно правильно сбалансировать тонарм и отрегулировать прижимную силу согласно характеристикам головки. В противном случае возможен ускоренный износ грампластинки и даже поломка иглы.

- Во время регулировки тонарма проявите осторожность, чтобы избежать движения иглы поперек дорожек грампластинки и контакта с резиновым матом. Это может привести к повреждению иглы.

Балансировка тонарма

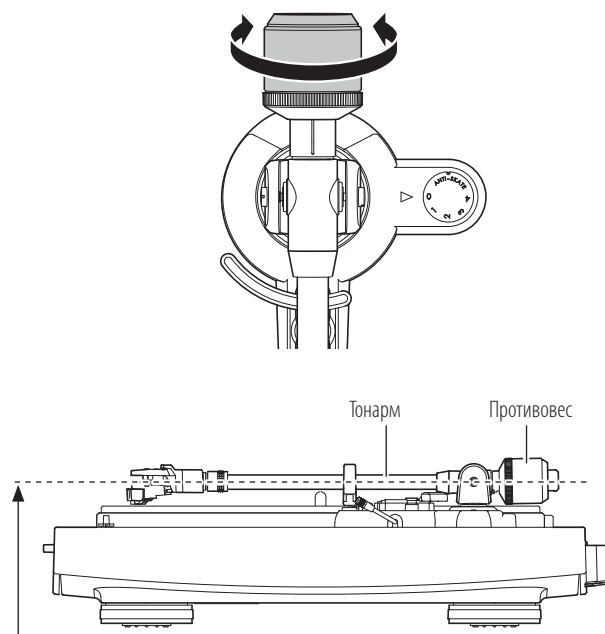
1. Снимите защитный колпачок с головки звукоснимателя.



2. Придерживая держатель головки, удалите проволочку, которая фиксирует тонарм для транспортировки.

3. Аккуратно удерживая держатель головки, поворачивайте противовес для балансировки тонарма.

- Добейтесь того, чтобы тонарм оставался в горизонтальном положении при отпуске держателя головки.



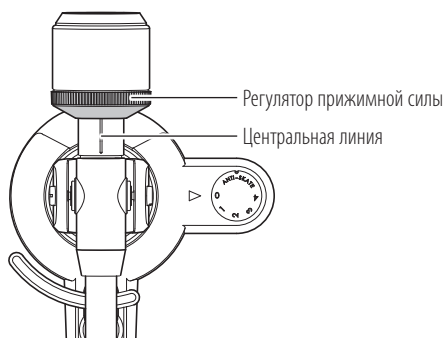
Отрегулируйте положение противовеса так, чтобы тонарм находился в горизонтальном положении

4. Установите тонарм на опору.

Подготовка к работе

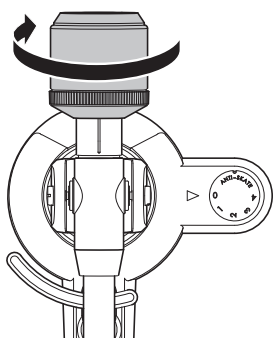
Регулировка прижимной силы

1. Удерживая противовес в неподвижном состоянии, поверните регулятор прижимной силы так, чтобы указатель "0" на нем совпадал с центральной линией в задней части тонарма (манипуляция только с регулятором прижимной силы недостаточно для точной регулировки).



2. Поворачивая противовес и регулятор прижимной силы против часовой стрелки, установите значение прижимной силы, рекомендованное изготовителем головки звукоснимателя.

- Рекомендуемое значение прижимной силы указано в спецификации производителя звукоснимателя.
- Для поставляемой вместе с проигрывателем головки звукоснимателя оптимальная величина прижимной силы составляет 2,0 г.

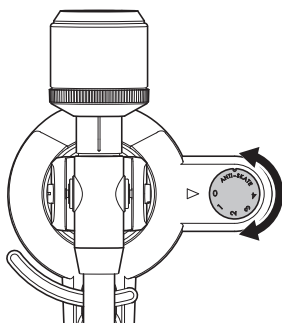


Регулировка компенсатора скатывающей силы

При проигрывании грампластинки на кончик иглы воздействует сила, которая стремится переместить головку звукоснимателя к центру грампластинки. Эту силу можно компенсировать, правильно подобрав значения прижимной силы и силы противоскатывания.

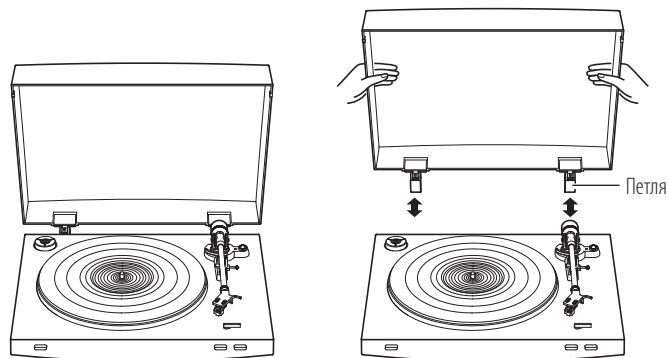
1. На регуляторе компенсатора скатывающей силы установите значение, равное прижимной силе.

- Для поставляемой вместе с проигрывателем головки звукоснимателя оптимальная величина прижимной силы составляет 2,0 г.



Установка и снятие пылезащитной крышки

Для установки пылезащитной крышки, вставьте её петли в пазы на задней стенке корпуса проигрывателя. Для съема пылезащитной крышки, извлеките её петли из пазов на задней стенке корпуса проигрывателя.



Положение переключателя типа головки ММ (VM)/МС

При использовании головки звукоснимателя с подвижным магнитом (типа ММ или VM), установите этот переключатель в положение ММ. При использовании головки звукоснимателя с подвижной катушкой (МС типа), установите этот переключатель в положение МС.

- При покупке проигрывателя этот переключатель установлен в положение ММ. Это правильная установка для головки звукоснимателя VM-типа (AT91R), входящей в комплект поставки.

Положение переключателя предусилителя

Этот проигрыватель имеет встроенный предусилитель-корректор. Вы можете слушать грампластинки, даже если у вас нет предусилителя или подключаемого оборудования со встроенным предусилителем-корректором.

Установите переключатель предусилителя в нужное положение, как показано ниже.

Подключенное оборудование	Положение переключателя предусилителя	Куда подключаются штекеры RCA выходного кабеля
Устройство со входом для звукоснимателя	PHONO	Вход для звукоснимателя и провод заземления на подключенном оборудовании
Устройство без входа для звукоснимателя	LINE	Вход AUX или линейный вход на подключенном оборудовании
Звуковая карта ПК	LINE	Линейный вход звуковой карты ПК ¹⁾

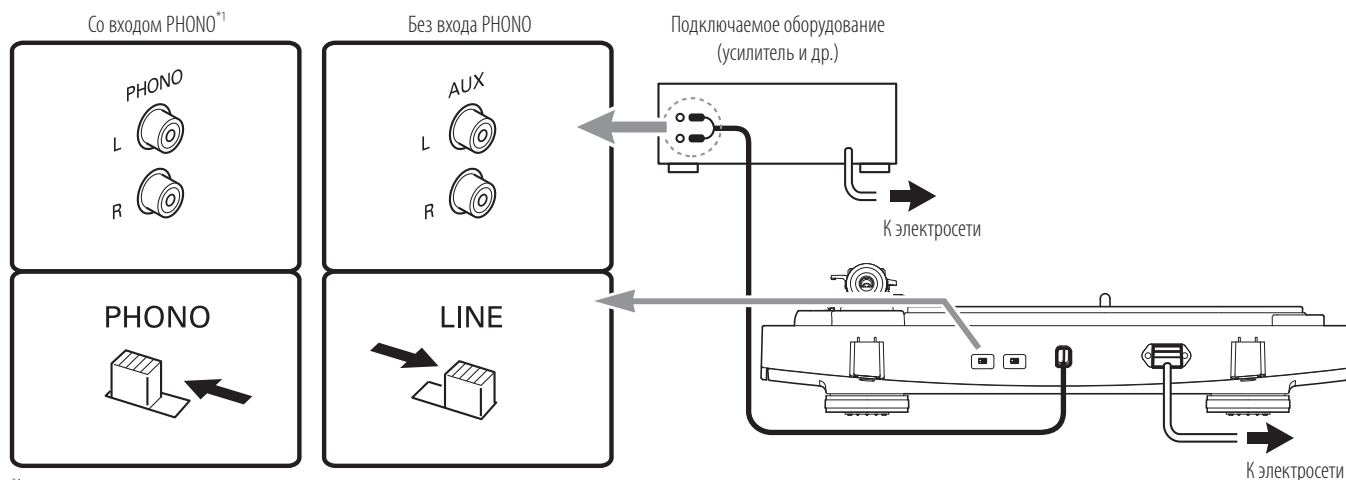
¹⁾Для подключения штекеров RCA к линейному входу звуковой карты ПК может потребоваться специальный адаптер (приобретается отдельно).

Подготовка к работе

Подключение проигрывателя

Установите переключатель предусилителя в нужное положение и подключите аудио кабель проигрывателя ко входу вашего звукоусилительного устройства (усилитель, ресивер, активные АС, звуковая карта ПК и пр.).

- Красный штекер аудио кабеля следует подключить к правому (R), а белый – к левому (L) каналу.

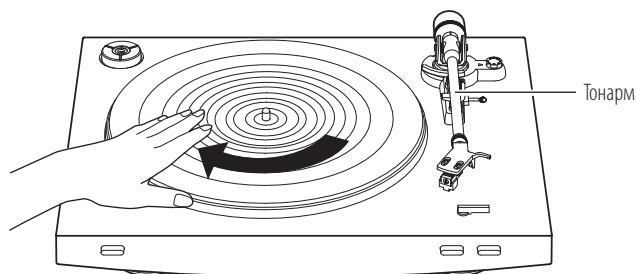


*Клемму заземления следует подключить рядом со входом для звукоснимателя (в зависимости от используемого оборудования). Если такая клемма есть, подключите к ней провод заземления аудио кабеля. Это поможет предотвратить низкий гудящий звук, который в противном случае может возникнуть при проигрывании грампластинок.

Прокрутка диска

1. Прокрутите диск рукой на десять оборотов.

- Поднимите рычаг подъема тонарма, чтобы поднять тонарм. Медленно прокрутите диск рукой на десять оборотов в направлении стрелки.
- Можно придерживать тонарм, чтобы он не двигался. Это действие необходимо, чтобы привести в исходное положение автоматический механизм, избежать перекручивания приводного ремня и убедиться, что он сидит ровно на середине шкива под диском.

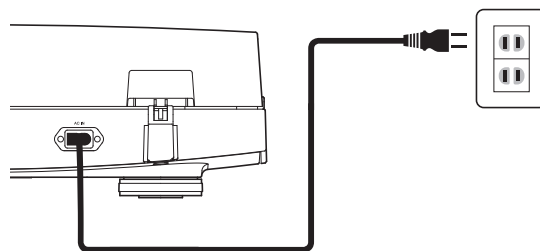


Подключение шнура питания

В данной модели отсутствует выключатель питания. Ток дежурного режима всегда протекает через проигрыватель, даже когда он не используется. Если вы не будете использовать проигрыватель в течение длительного времени, отсоедините вилку шнура питания от сетевой розетки.

1. Вставьте вилку шнура питания в сетевую розетку.

- В целях безопасности поднимите тонарм, переместив рычаг управления подъемником тонарма в положение «UP».
- Вставьте вилку шнура питания в сетевую розетку, не снимая защитный колпачок головки. Если диск вращается, нажмите кнопку STOP (СТОП), не трогая тонарма, и подождите, пока тонарм возвратится в исходное положение.
- Если вы начнете проигрывать грампластинку сразу же после того, как вставите шнур питания, воспроизводимый звук может искажаться. Подождите немного (около 30 секунд) после включения вилки шнура питания в розетку, прежде чем проигрывать грампластинку.

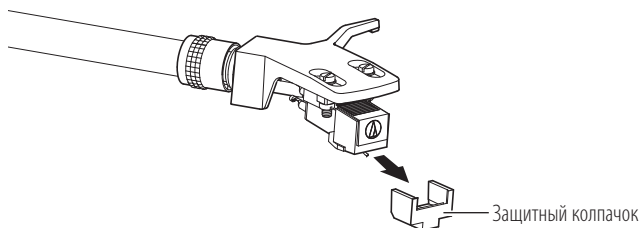


Воспроизведение грампластинки

Перед воспроизведением грампластинки

1. Снимите защитный колпачок с головки звукоснимателя.

- Для этого потяните за колпачок на себя строго вдоль оси головки.
- Если при снятии защитного колпачка вы приложите направленное вниз усилие, иглодержатель может выйти из корпуса головки. Если иглодержатель вышел не полностью или только начал выходить, обратитесь к разделу "Замена иглодержателя" на стр. 10.

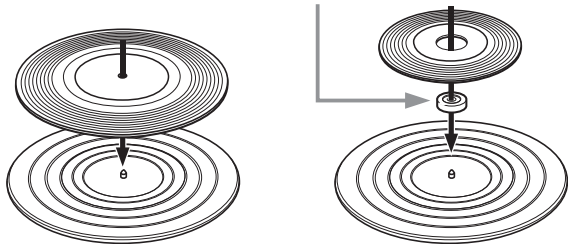


Защитный колпачок

2. Установите грампластинку на резиновый мат, совместив отверстие в пластинке с центральным шпинделем.

- Если вы хотите проиграть пластинку-миньон, рассчитанную на 45 об/мин, установите адаптер для грампластинок на 45 об/мин (см. правую часть на рисунке ниже).

Адаптер на 45 об/мин

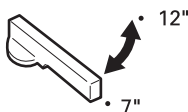


Автоматическое проигрывание

Приглушите уровень громкости усилителя, акустических систем или другого оборудования.

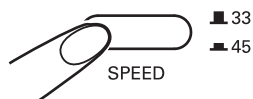
1. Установите переключатель размера грампластинки в нужное положение.

- Установите в положение "12" для грампластинок диаметром 30 см, или в положение "7" для грампластинок на 45 об/мин диаметром 17 см.



2. Выберите нужную скорость кнопкой переключения скорости вращения диска.

- Выберите "33" или "45" для 33-1/3 или 45 об/мин, соответственно.



3. Нажмите кнопку START (ПУСК).

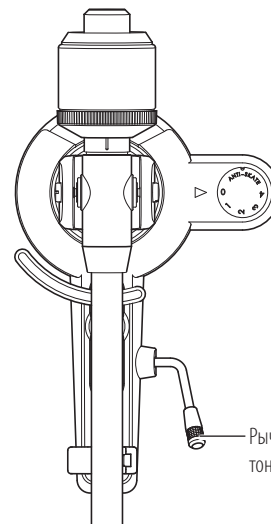
- Не стучите по проигрывателю во время проигрывания грампластинки.
- Не переключайте размер грампластинки во время проигрывания грампластинки. В противном случае возможно нарушение работы проигрывателя.



Ручное проигрывание

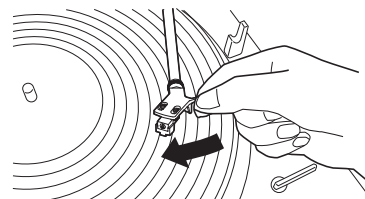
Приглушите уровень громкости усилителя, акустических систем или другого оборудования.

1. Поднимите тонарм, переместив рычаг управления подъемником тонарма в положение «UP».



Рычаг опускания/подъема тонарма

2. Разместите тонарм над необходимым участком (дорожкой) виниловой пластинки.



3. Опустите тонарм, переместив рычаг управления подъемником тонарма в положение «DOWN». Тонарм медленно опустится на виниловую пластинку, и начнется воспроизведение.

- Другой вариант запуска (вместо пунктов 1-3): удерживая головку звукоснимателя одним пальцем, поднимите тонарм и установите над нужной дорожкой грампластинки. Аккуратно опустите тонарм на поверхность пластинки.
- Во избежание повреждения изделия, не подвергайте его сильным ударам во время проигрывания грампластинки.

Пауза во время проигрывания

1. После того, как вы приглушите уровень громкости усилителя, акустических систем или другого оборудования, поднимите тонарм с помощью рычага подъема тонарма.

Воспроизведение грампластинки

Окончание проигрывания

После того, как проигрывание грампластинки завершится, тонарм автоматически возвратится на опору.

Чтобы вручную остановить проигрывание, выполните следующее.

1. Приглушите уровень громкости усилителя, акустических систем или другого оборудования.
2. Нажмите кнопку STOP (СТОП).

- После этого проигрывание грампластинки завершится, и тонарм автоматически возвратится на опору.



3. После того, как диск полностью остановится, снимите грампластинку.

- Когда тонарм достигнет конца записи (центра грампластинки), он автоматически поднимется и вернется на свою опору. Не препятствуйте этому движению. В противном случае возможно нарушение работы проигрывателя. Если тонарм не возвратится на опору, нажмите кнопку STOP (СТОП), чтобы автоматически выполнить это движение.
- Если резиновый мат сильно загрязнен, он может поцарапать грампластинку, поэтому регулярно снимайте и очищайте его.
- Чтобы защитить грампластинку от царапин и деформации, убирайте ее после проигрывания.
- Не используйте стабилизатор диска.
- Не используйте других дисков, кроме диска, поставляемого с проигрывателем.
- Данный проигрыватель не предназначен для ди-джеев. Не прикасайтесь к грампластинке или проигрывателю во время проигрывания грампластинки.

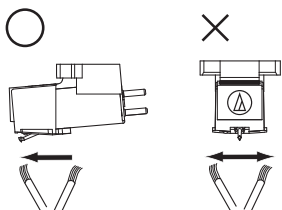
Уход

Корпус проигрывателя

- Если корпус проигрывателя покрылся пылью или грязью, сначала отсоедините шнур питания от электросети, а затем протрите его мягкой, сухой тканью.
- Не используйте бензин, растворители.
- Если проигрыватель не будет использоваться в течение длительного времени, отсоедините шнур питания от розетки, заверните проигрыватель в полиэтиленовую пленку. Сделайте невозможным попадание в проигрыватель влаги.

Игла

- Если на игле скопилась грязь и пыль, очистите ее специальной кисточкой, которая продается отдельно.
- Если игла сильно загрязнена, мы рекомендуем использовать средство для чистки иглы (продается отдельно). Во время очистки движение кисточки должно быть направлено от задней части головки к игле.

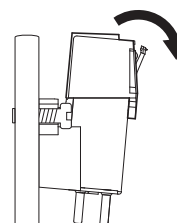


Замена иглы

Удаление использованной иглы

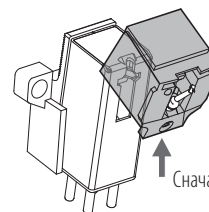
- Если игла изношена, помимо ухудшения качества звука, она может испортить грампластинку.
- Как правило, иглу следует менять через 300 - 500 часов работы.
- Отсоедините вилку шнура питания от электросети.

1. Снимите держатель головки с тонарма.
 - Прочно удерживая тонарм, аккуратно отсоедините держатель головки.
2. Снимите защитный колпачок с головки звукоснимателя.
3. Извлеките старую иглу, потянув в направлении стрелки.



Установка новой иглы

1. Установите на головку новую иглу.



2. Установите на головку защитный колпачок.
3. Установите держатель головки на тонарм.

Замена головки звукоснимателя

Установка новой головки звукоснимателя

Если вы хотите заменить поставляемую вместе с проигрывателем головку звукоснимателя (AT91R) на другую имеющуюся в продаже, указания по установке см. в руководстве пользователя новой головке звукоснимателя. После замены головки следует заново отрегулировать вынос головки, сбалансировать тонарм и отрегулировать прижимную силу.

1. Снимите держатель головки с тонарма.

- Прочно удерживая тонарм, аккуратно отсоедините держатель головки.

2. Снимите иглу с головки звукоснимателя.

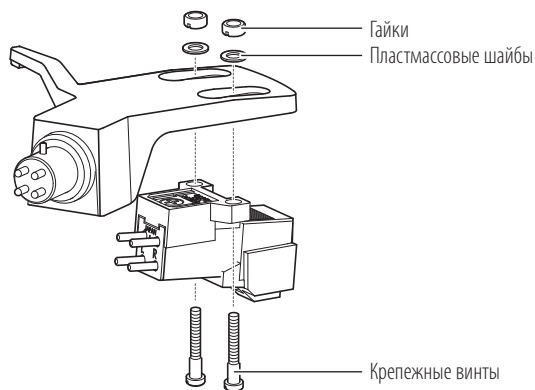
- См. раздел "Удаление использованной иглы" на стр. 10.

3. Отсоедините провода.

- Соблюдайте осторожность, чтобы не повредить провода.

4. С помощью немагнитной плоской отвертки отвинтите крепежные винты и снимите головку с держателя.

5. Перед креплением к держателю новой головки прочтите руководство пользователя новой головки.



6. С помощью немагнитной плоской отвертки ввинтите оба крепежных винта, а затем отрегулируйте вынос головки.

- См. раздел "Регулировка выноса головки" на стр. 12.
- После окончания регулировки затяните винты.

7. Закрепите держатель головки на тонарме.

8. Отрегулируйте баланс тонарма и прижимную силу.

- Инструкции по регулировке см. в разделах "Балансировка тонарма и регулировка прижимной силы" на стр. 6.

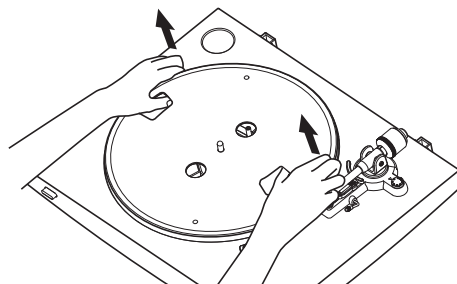
Замена приводного ремня

- Приводной ремень относится к расходным частям. Ремень следует заменить, если наблюдается замедление скорости или неравномерное вращение грампластинки. Как правило, рекомендуется заменять приводной ремень раз в год.
- Перед заменой приводного ремня отсоедините вилку шнура питания от электросети.

1. Снимите резиновый мат.

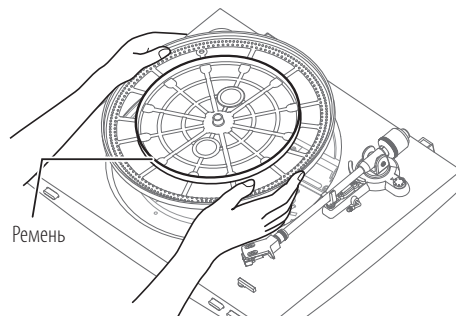
2. Снимите диск, переверните его и снимите старый приводной ремень.

- Просуньте пальцы руки в отверстия в диске и сильно потяните за ремень.



3. Установите новый ремень на внутренний диск.

- Следите за тем, чтобы не перекрутить ремень.



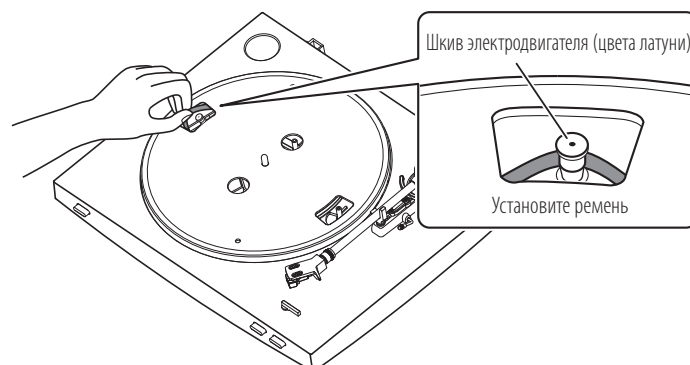
4. Установите диск на место.

- Прокрутите диск так, чтобы в одном из отверстий был виден шкив электродвигателя (цвета латуни).



5. Установите ремень на шкив электродвигателя (цвета латуни).

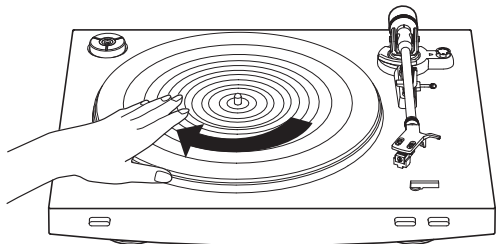
- Захватите ремень, который был установлен в п. 3, и оттянув его, накиньте на шкив электродвигателя (цвета латуни).



Замена приводного ремня

6. Прокрутите диск рукой на десять оборотов.

- Поднимите рычаг подъема тонарма, чтобы поднять тонарм. Медленно прокрутите диск рукой на десять оборотов в направлении стрелки.



Перемещение проигрывателя

Используя оригинальную упаковочную тару проигрывателя, упакуйте его, действуя в порядке, обратном порядку распаковки. Если упаковка не сохранилась, действуйте следующим образом:

- Отсоединив вилку шнура питания от электросети, снимите резиновый мат и диск, и затем упакуйте их, чтобы защитить от повреждения.
- Используйте шнур или что-либо подходящее, чтобы привязать тонарм к опоре, чтобы он не двигался.
- Снимите противовес.
- Снимите головку звукоснимателя с тонарма вместе с надетым на нее защитным колпачком и упакуйте их вместе, чтобы защитить от повреждения.
- Заверните корпус проигрывателя в бумагу или мягкую ткань чтобы защитить его от повреждения.

Регулировка выноса головки

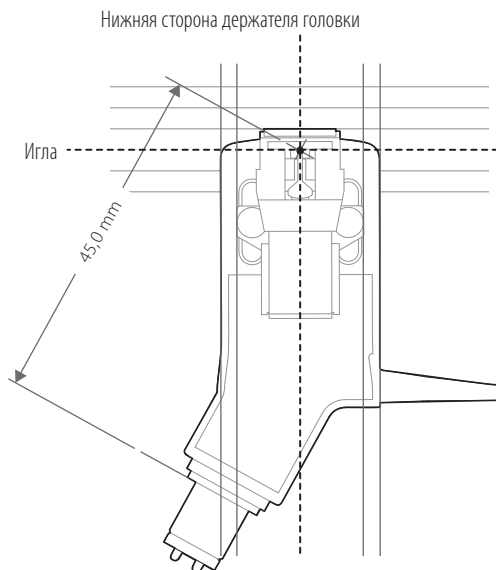
Если вы устанавливаете новую головку, ее положение на держателе (вынос) нужно тщательно отрегулировать.

1. Установите головку параллельно держателю.

- Расположите головку звукоснимателя и держатель головки так, как показано на рисунке ниже, и установите головку параллельно держателю.

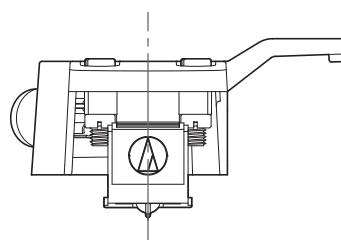
Как отрегулировать вынос головки

Данная иллюстрация приведена в натуральную величину. Поместите держатель головки на рисунок ниже, а затем выровняйте иглу новой головки звукоснимателя вдоль линий "игла".



- ### 2. Установите головку так, чтобы ее вертикальная ось, проходящая через иглу, была перпендикулярна верхней поверхности держателя.

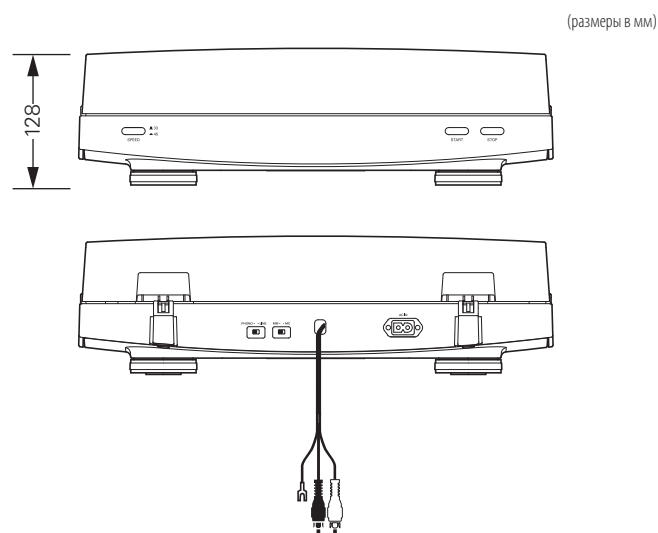
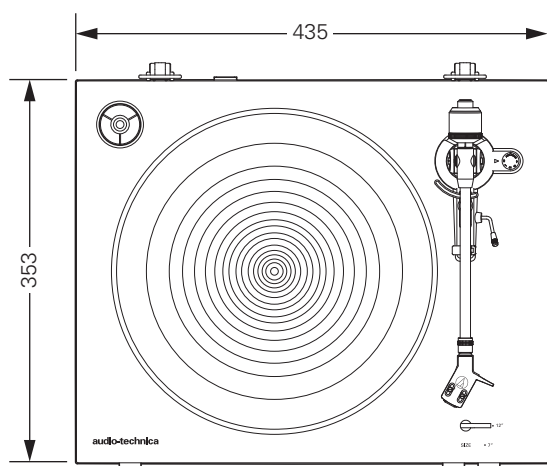
Передняя сторона держателя головки



Поиск и устранение неисправностей

Проблема	Решение
Диск не вращается.	<ul style="list-style-type: none">• Вилка шнура питания включена в сетевую розетку? Вставьте вилку шнура питания в сетевую розетку.• Приводной ремень не соскочил со шкива электродвигателя? Правильно наденьте приводной ремень на шкив электродвигателя.• Приводной ремень находится на шкиве электродвигателя? Проверьте, правильно ли посажен приводной ремень на шкив электродвигателя (цвета латуни).• Не поврежден ли приводной ремень? Замените приводной ремень.
Диск вращается, но звук отсутствует или слишком тихий.	<ul style="list-style-type: none">• Соответствует ли положение переключателя встроенного предусилителя-корректора выбранному входу на подключенном оборудовании (усилитель и т.п.)? Проверьте, правильно ли выбран вход на подключенном оборудовании.• Игла не повреждена? Проверьте состояние иглы; при необходимости замените.• Иглодержатель правильно установлен в головку звукоснимателя? Проверьте положение иглодержателя, при необходимости поправьте его.• Переключатель встроенного предусилителя-корректора находится в правильном положении? Проверьте правильность положения переключателя встроенного предусилителя-корректора, руководствуясь следующим:<ul style="list-style-type: none">— Если звук отсутствует или громкость слишком мала, значит, переключатель встроенного предусилителя-корректора установлен в положение "PHONO", а аудио кабель подключен ко входу AUX/LINE усилителя.— Если громкость слишком велика, или звук искажен, значит, переключатель встроенного предусилителя-корректора установлен в положение "LINE", а аудио кабель подключен ко входу PHONO на подключенном оборудовании.• Прижимная сила слишком велика? Отрегулируйте прижимную силу.
Игла перескакивает с дорожки на дорожку.	<ul style="list-style-type: none">• Прижимная сила слишком мала? Отрегулируйте прижимную силу.• Компенсатор скатывающей силы настроен неверно? Убедитесь, что компенсатор скатывающей силы установлен на то же значение, что и прижимная сила.• Грампластинка не погнута? Проверьте грампластинку.• Грампластинка не поцарапана? Проверьте грампластинку.
Посторонние звуки, подвывание.	<ul style="list-style-type: none">• Проигрыватель воспринимает чрезмерную вибрацию от пола, стен или расположенных вблизи него акустических систем? Уменьшите передачу колебаний на проигрыватель, установите его на поверхность, которая не передает вибрацию.• Проигрыватель установлен на неустойчивой поверхности? Проверьте устойчивость поверхности.
Во время проигрывания грампластинки слышен шум.	<ul style="list-style-type: none">• Скопилась грязь на игле? Если на игле скопилась грязь и пыль, очистите ее специальной кисточкой, продающейся отдельно.
Скорость воспроизведения замедлена или ускорена.	<ul style="list-style-type: none">• Правильно ли выбрана скорость вращения? Установите скорость вращения диска соответственно проигрываемой грампластинке.
Наблюдается замедление скорости или неравномерное вращение грампластинки.	<ul style="list-style-type: none">• Не проскальзывает/растянулся ли приводной ремень? Замените приводной ремень.
Во время проигрывания грампластинки слышно гудение.	<ul style="list-style-type: none">• Правильно ли подключен провод заземления? Проверьте подключение провода заземления.• Надежно ли прикреплен держатель головки к тонарму? Проверьте затяжку фиксаторного кольца.

Габаритные размеры



Технические характеристики

Спецификации проигрывателя

Тип	2-скоростной с полностью автоматической работой
Мотор	Электромотор постоянного тока
Тип привода	Ременной привод
Скорости	33-1/3 об/мин, 45 об/мин
Диск проигрывателя	Литой под давлением алюминий
Коэффициент детонации	< 0,2 % взвешенное среднеквадратическое значение (33 об/мин) на 3 кГц
Отношение сигнал-шум	> 60 дБ
Уровень выходного сигнала PHONO	Номинальное значение 3,5 мВ на частоте 1 кГц, 5 см/с
LINE (ММ)	Номинальное значение 220 мВ на частоте 1 кГц, 5 см/с
Коэфф. усиления фонокорректора (головка ММ)	Номинальное значение 36 дБ, RIAA-коррекция
Коэфф. усиления фонокорректора (головка МС)	Номинальное значение 56 дБ, RIAA-коррекция

Спецификации тонарма

Тип	Статически сбалансированный, прямой формы, с плавным опусканием
Рабочая длина	221,5 мм
Вынос	19 мм
Максимальная угловая погрешность тонарма	Менее 3°
Диапазон настройки прижимной силы иглы	от 1 до 4 г
Диапазон массы звукоснимателя (включая головку звукоснимателя)	от 14,5 до 20 г

Спецификации головки звукоснимателя и держателя

Модель звукоснимателя	AT91R
Тип звукоснимателя	С двумя магнитами, VM-типа
Рекомендуемое полное сопротивление нагрузки	47 000 Ом
Выходное напряжение	3,5 мВ (на частоте 1 кГц, 5 см/с)
Игла	сплавная коническая, 0,6 мил
Иглодержатель	Алюминиевая трубка
Диапазон прижимной силы	от 1,5 до 2,5 г (стандарт – 2,0 г)
Масса звукоснимателя	5,0 г
Модель головки звукоснимателя	AT-HS3
Масса головки звукоснимателя	11,1 г
Регулировка выноса головки звукоснимателя	8 мм

Общие спецификации

Требования к электропитанию	220 – 240 В перем. тока / 50, 60 Гц
Потребляемая мощность	2 Вт
Габаритные размеры	435 мм x 353 мм x 128 мм (Ш×Г×В)
Масса	5,2 кг
Принадлежности в комплекте	Резиновый мат, пылезащитная крышка, диск (с приводным ремнем), противовес, держатель головки (AT-HS3) с головкой звукоснимателя VM-типа (AT91R), адаптер на 45 об/мин, шнур питания*
Запасная игла (продается отдельно)	ATN91R
Запасной держатель головки (продается отдельно)	AT-HS3
Запасной ремень (продается отдельно)	Приводной ремень экстра-класса AT-LP3

* Используйте шнур питания, соответствующий стране вашего проживания.

Ввиду непрерывного совершенствования изделия, его характеристики могут быть изменены без уведомления.