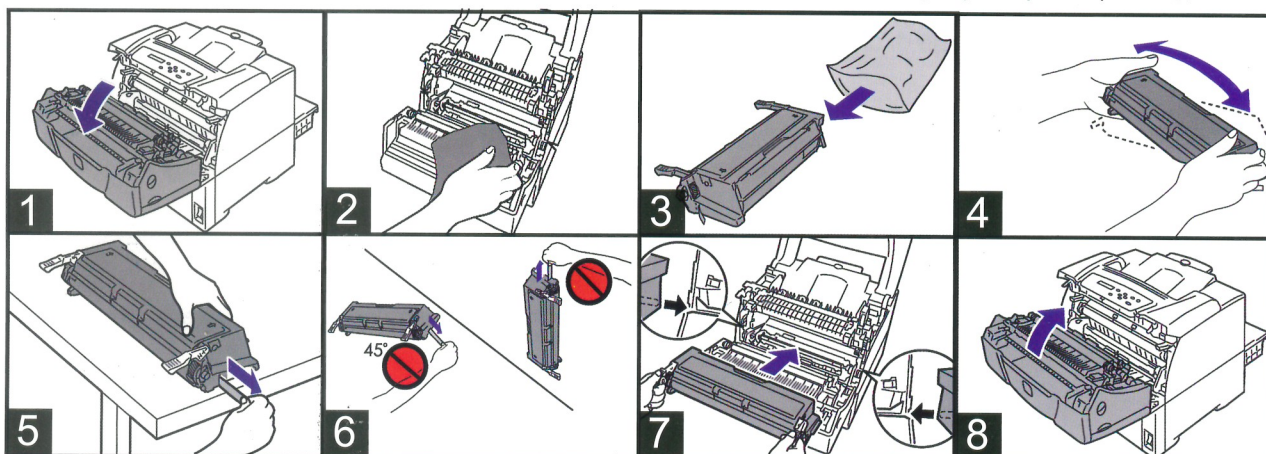


## Инструкция по установке и использованию тонер-картриджа

Благодарим Вас за выбор картриджа нашей торговой марки. Данный картридж совместим со всеми принтерами, указанными на упаковке. Для получения наилучшего качества печати, следуйте, пожалуйста, данной инструкции.

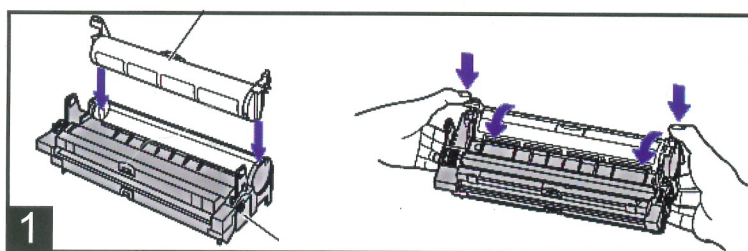
1. Выключите принтер, откройте крышку принтера, извлеките использованный картридж и отложите его в сторону. См. рис. 1
2. Осторожно уберите видимые остатки тонера в принтере пылесосом или сухой тряпкой. См. рис. 2
3. Извлеките новый картридж из полиэтиленового пакета. См. рис. 3
4. Перед использованием картриджа необходимо встряхнуть его 5-6 раз в горизонтальном положении, чтобы тонер равномерно распределился в бункере. См. рис. 4
5. Расположите картридж над столом таким образом, чтобы заслонка фотобарабана находилась сверху. Держа картридж в таком положении, осторожно вытяните ленту, герметизирующую тонер бункера (чеку).\* См. рис. 5 и 6  
(Не волнуйтесь, если при этом из картриджа высыплется небольшое количество тонера).
6. Установите новый картридж в принтер и закройте крышку принтера. См. рис. 7 и 8  
Включите принтер. Принтер готов к работе.

\*Обращаем Ваше внимание на то, что в некоторых моделях картриджей чека не предусмотрена производителем.



## Рекомендации по установке тонер-тубы в драм-картридж.

При установке тонер тубы не допускайте давления только на один ее конец. Для того, чтобы туба не застряла в драме ее нужно вставлять параллельно картриджу, одновременно нажимая на оба конца: см. рис. 1.



## Внимание!

Требования к условиям хранения и использования:

- Рекомендуемая температура для нормальной работы лазерного картриджа 10-30°C при относительной влажности воздуха – 20-80 мм. рт. столба. Перед использованием картридж и принтер должны находиться в требуемых условиях в течение 2-3 часов. После транспортировки картриджа при температуре ниже +11°C (284 F) для предотвращения образования конденсата на рабочих деталях картриджа, необходимо выдержать картридж при комнатной температуре не менее 4 часов.
- После установки картриджа на первых нескольких копиях изображение может быть не четким. Для устранения проблемы распечатайте около 10 копий. Обращаем Ваше внимание на то, что это может быть вызвано повышенной влажностью бумаги или воздуха.
- Для того чтобы принтер и картридж служили дольше и возникало меньше проблем при печати, желательно поддерживать их в чистоте: можно аккуратно пропылесосить принтер внутри, а электронный датчик протереть безворсовой тканью, смоченной спиртом. Эти действия также помогут увеличить ресурс печати, а сами отпечатки сделать более насыщенными.
- Непосредственно на качество печати влияет и состояние фотобарабана. Настоятельно не рекомендуем дотрагиваться до него, а также заменять, не имея специальных навыков.
- Желательно соблюдение рекомендаций по использованию бумаги в зависимости от технических характеристик данной модели принтера. Печать на жесткой, очень плотной бумаге и особенно на бумаге со скрепками может обернуться повреждением светочувствительного фотобарабана и, как следствие, стать причиной некачественной печати в будущем. В случае использования нестандартных материалов для печати, как то: конверты, специальная бумага, рекомендуем Вам прибегать к режиму ручной подачи во избежание «заедания» бумаги.
- Когда ресурс картриджа подходит к концу, печать может стать бледной. Выньте картридж из принтера и встряхните его несколько раз, таким образом, цвет изображения станет более насыщенным, и Вы сможете распечатать еще около 50 копий.

- Данный картридж был протестирован. Пожалуйста, не трогайте барабан руками, не проворачивайте его в противоположную сторону, это может вызвать просыпание тонера.

- Храните картридж в местах, недоступных для детей. Открывайте картридж аккуратно. Избегайте любого контакта с тонером, не вдыхайте тонер. В случае контакта тонера с кожей или глазами, промойте их водой.

- Не разбирайте картридж на части, иначе тонер может просыпаться, что окажет неблагоприятное воздействие на окружающую среду.

## Как вернуть использованный картридж для повторного использования:

- Пожалуйста, поместите использованный картридж в пакет.
- Верните использованный картридж вашему дилеру.

## Причины неработоспособности устройства и их устранение:

**Неправильно установлен картридж (нет соприкосновения контактов картриджа с контактами принтера / мигают светодиоды, желтый или красный):** откройте крышку принтера, извлеките картридж и снова установите (желательно зафиксировать картридж в принтере точно по направляющим установки).

**Принтер зажевывает бумагу:** откройте крышку принтера, извлеките картридж, извлеките застрявшую бумагу, установите картридж на место.

**Из принтера выходит белый лист бумаги:** причина - не удалена лента герметизации тонера бункера (чека). Удалите чеку и установите картридж снова.

**На принтере появляется сообщение «Change Cartridge»/ «Смените картридж»:** извлеките картридж из принтера и встряхните его 2-3 раза.

**В случае если на картридже не установлен чип,** после установки картриджа на экране компьютера может появиться сообщение «Продолжить работу без чипа?». Необходимо ответить положительно. Данная ситуация никак не повлияет на работу принтера.