

CAT[®]



**Ленточная
шлифовальная
машина САТ® DX48
Руководство
по эксплуатации**

Содержание

Общие предупреждения по технике безопасности при работе с электроинструментом	4
Безопасность на рабочем месте	4
Электробезопасность	4
Личная безопасность.....	5
Правильное использование электроинструментов.....	5
Сервисное обслуживание	6
Предупреждения по технике безопасности при работе с ленточной шлифмашиной.....	6
Условные обозначения	7
Схема устройства	8
Инструкции по эксплуатации	9
Назначение	9
Сборка	9
Установка шлифовальной ленты	9
Регулятор центрирования шлифовальной ленты	10
Использование пылесборника.....	10
Адаптер для пылесоса	10
Использование выключателя	11
Кнопка блокировки выключателя	11
Управление скоростью ленты.....	12
Использование ленточной шлифовальной машины	12
Замена приводного ремня	13
Обслуживание	14
Упаковка	14
Технические характеристики	15
Комплектация	16
Правила и условия монтажа, хранения, перевозки (транспортировки), реализации и утилизации	16
Дополнительная информация	17

Оригинальные инструкции по безопасной эксплуатации устройства

Общие предупреждения по технике безопасности при работе с электроинструментом



ПРЕДУПРЕЖДЕНИЕ! Ознакомьтесь со всеми предупреждениями по технике безопасности, инструкциями, иллюстрациями и спецификациями, прилагаемыми к этому электроинструменту.

Несоблюдение каких-либо из указанных ниже инструкций может стать причиной поражения электрическим током, пожара и (или) тяжелых травм.

Сохраните все предупреждения и инструкции для последующего обращения к ним. Термин «электроинструмент» во всех предупреждениях относится к питаемому от электросети (проводному) или от аккумуляторных батарей (беспроводному) электроинструменту.

Безопасность на рабочем месте

- Содержите рабочее место в чистоте. Беспорядок или неосвещенные участки рабочего места могут привести к несчастным случаям.
- Не работайте с этим электроинструментом в помещении, в котором находятся горючие жидкости, воспламеняющиеся газы или пыль. Во время эксплуатации, а также при включении и выключении инструмент вырабатывает искры, что может привести к воспламенению пыли или паров.
- Во время работы с электроинструментом не допускайте близко к Вашему рабочему месту детей и посторонних лиц. Вы можете потерять контроль над электроинструментом.

Электробезопасность

- Штепсельная вилка электроинструмента должна соответствовать штепсельной розетке. никоим образом не изменяйте штепсельную вилку. Не применяйте переходных штекеров для электроинструментов с защитным заземлением. Не измененные штепсельные вилки и подходящие штепсельные розетки снижают риск поражения электротоком.
- Защищайте электроинструмент от дождя и сырости. Проникновение воды в электроинструмент повышает риск поражения электротоком.
- Не допускается использовать шнур не по назначению, например, для транспортировки или подвески электроинструмента, или для вытягивания вилки из штепсельной розетки. Защищайте шнур от воздействия высоких температур, масла, острых кромок или подвижных частей электроинструмента. Поврежденный или спутанный шнур повышает риск поражения электротоком.

Личная безопасность

- Будьте внимательными, следите за тем, что Вы делаете, и продуманно начинайте работу с электроинструментом. Не пользуйтесь электроинструментом в усталом состоянии или, если Вы находитесь под влиянием наркотиков, спиртных напитков или лекарств. Один момент невнимательности при работе с электроинструментом может привести к серьезным травмам.
- Использование средств индивидуальной защиты: защитной маски, обуви на не скользящей подошве, защитного шлема или средств защиты органов слуха в зависимости от вида работы электроинструмента снижает риск получения травм.
- Предотвращайте непреднамеренное включение электроинструмента. Перед подключением электроинструмента к электропитанию и/или к аккумулятору убедитесь в выключенном состоянии электроинструмента. Не держите подсоединенный инструмент за переключатель.
- Убирайте установочный инструмент или гаечные ключи до включения электроинструмента. Инструмент или ключ, находящийся во вращающейся части электроинструмента, может привести к травмам.
- Не принимайте неестественное положение корпуса тела. Всегда занимайте устойчивое положение и держите равновесие. Благодаря этому Вы можете лучше контролировать электроинструмент в неожиданных ситуациях.
- Носите подходящую рабочую одежду. Не носите широкую одежду и украшения. Держите волосы, одежду и рукавицы вдали от движущихся частей.
- При наличии возможности установки пылеотсасывающих и пылесборных устройств проверяйте их присоединение и правильное использование. Применение пылеотсоса может снизить опасности, создаваемые пылью.
- Хорошее знание электроинструментов, полученное в результате их частого использования, не должно приводить к самоуверенности и игнорированию правил техники безопасности при работе с ними. Небрежное обращение влечет за собой риск мгновенного получения тяжелых травм.

Правильное использование электроинструментов

- Данное устройство не предназначено для использования в коммерческих целях.
- Не перегружайте электроинструмент. Используйте для Вашей работы предназначенный для этого электроинструмент. С подходящим по характеристикам электроинструментом Вы работаете лучше и надежнее в указанном диапазоне мощностей.
- Не работайте с электроинструментом с неисправным выключателем. Электроинструмент, который не поддается включению или выключению, опасен и должен быть отремонтирован.
- До начала наладки электроинструмента, перед заменой принадлежностей и прекращением работы отключайте штепсельную вилку от розетки сети и/или выньте аккумулятор. Это предотвращает непреднамеренное включение электроинструмента.
- Храните электроинструмент в недоступном для детей месте и не позволяйте работать с инструментом людям, не знакомым с данной инструкцией или не имеющим соответствующих навыков работы с такого рода инструментами. Электроинструмент представляет опасность в руках неопытных пользователей.

- Проводите обслуживание электроинструментов и принадлежностей. Проверьте движущиеся детали на точность совмещения или заклинивание, поломку либо какие-либо другие условия, которые могут негативно повлиять на эксплуатацию электроинструмента. В случае обнаружения повреждений, прежде чем приступить к эксплуатации электроинструмента, его нужно отремонтировать. Большинство несчастных случаев происходит из-за электроинструментов, которые не обслуживаются должным образом.
- Необходимо содержать режущий инструмент в хорошо заточенном и чистом состоянии. Вероятность заклинивания инструмента, за которым следят должным образом и который хорошо заточен, значительно меньше, а работать с ним легче.
- Используйте данный электроинструмент, а также принадлежности, рабочие инструменты, насадки и т. п. в соответствии с этими инструкциями и с учетом условий и специфики работы. Использование электроинструмента для выполнения операций, для которых он не предназначен, может привести к возникновению опасных ситуаций.
- Замасленные рукоятки и поверхности для хвата сразу же очищайте — они должны быть сухими и чистыми. Скользкие рукоятки и поверхности для хвата не обеспечивают безопасное управление и контроль электроинструмента в непредвиденных ситуациях.

Сервисное обслуживание

- Обслуживание электроинструмента должно выполняться авторизованным сервисным центром и только с использованием оригинальных запчастей. Это позволит обеспечить безопасность обслуживаемого электроинструмента.

Предупреждения по технике безопасности при работе с ленточной шлифмашиной

- Держите электроинструмент за изолированные поверхности, так как шлифовальный элемент может задеть шнур инструмента. При контакте рабочего инструмента с находящимся под напряжением проводом на металлических частях электроинструмента может появиться напряжение, что может стать причиной удара электрическим током.

Срок службы изделия составляет 5 лет. Указанный срок службы действителен при соблюдении потребителем требований настоящего руководства.

Перечень критических отказов

- Не использовать при сильном искрении.
- Не использовать при появлении сильной вибрации.
- Не использовать с перебитым или оголённым электрическим кабелем.
- Не использовать при появлении дыма непосредственно из корпуса изделия.

Возможные ошибочные действия персонала

- Не использовать с поврежденной рукояткой или поврежденным защитным кожухом.
- Не использовать на открытом пространстве во время дождя.
- Не включать при попадании воды в корпус.

Действия персонала в случае инцидента, критического отказа или аварии:
В случае инцидента, критического отказа или аварии следует отключить изделие и обратиться в специализированный сервисный центр.

Критерии предельных состояний

- Перетерт или повреждён электрический кабель.
- Поврежден корпус изделия.

Квалификация обслуживающего персонала:
Данный инструмент должен обслуживаться специально обученным персоналом в авторизованном сервисном центре.

Условные обозначения



Чтобы снизить риск получения травмы, пользователь должен изучить инструкцию по эксплуатации



Предупреждение



Надевайте средства для защиты глаз



Надевайте средства для защиты органов слуха

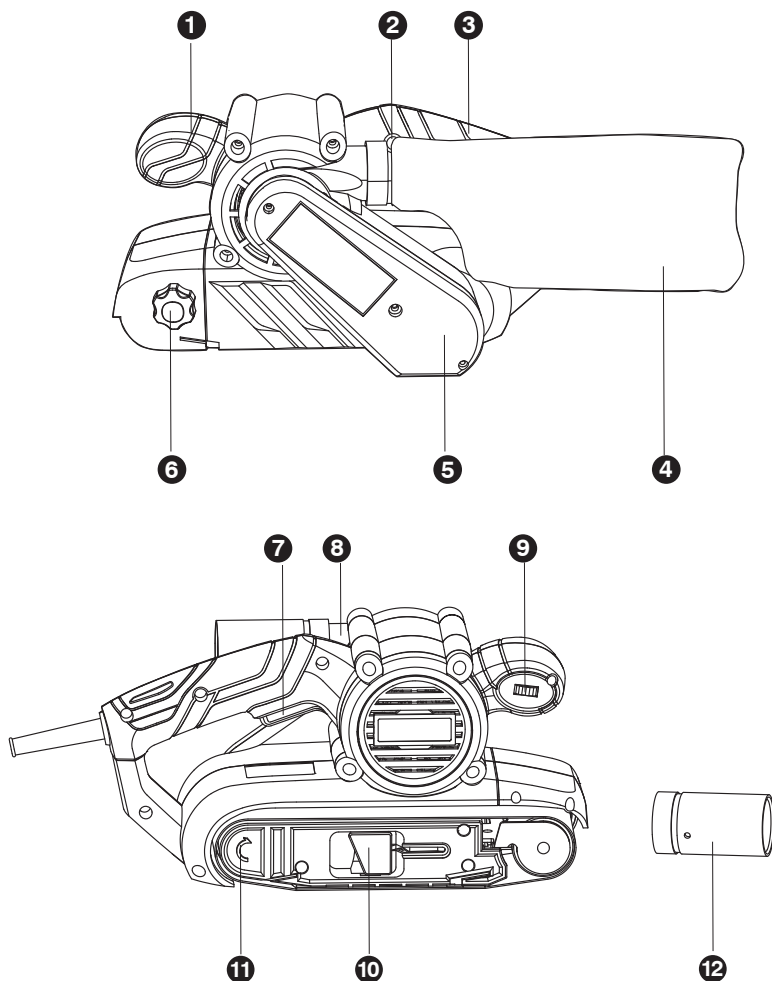


Надевайте противопылевой респиратор



Двойная изоляция

Схема устройства



1. Дополнительная рукоятка.
2. Кнопка блокировки.
3. Основная рукоятка.
4. Пылесборник.
5. Кожух ремня.
6. Регулятор центрирования шлифовальной ленты.
7. Выключатель.
8. Отверстие для удаления пыли.
9. Регулятор скорости ленты.
10. Рычаг натяжения шлифовальной ленты.
11. Стрелка направления вращения.
12. Адаптер для пылесоса.

* В стандартный комплект поставки входят не все указанные на иллюстрациях или в описании принадлежности.

Инструкции по эксплуатации



ПРИМЕЧАНИЕ. Перед использованием инструмента внимательно прочитайте инструкцию.

Назначение

Устройство предназначено для сухого шлифования деревянных, пластиковых, зашпаклеванных и окрашенных поверхностей.

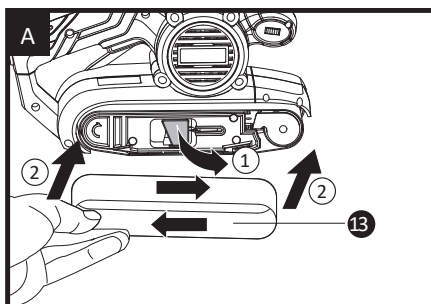
Сборка

Установка шлифовальной ленты



ПРЕДУПРЕЖДЕНИЕ. Выньте вилку из розетки перед заменой шлифовальной ленты.

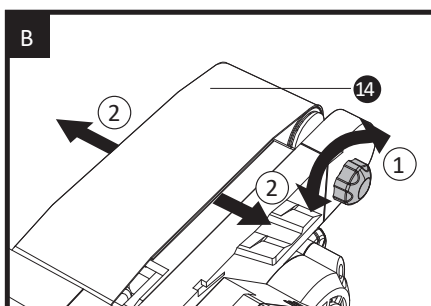
Откройте рычаг натяжения, чтобы ослабить натяжение шлифовальной ленты. Установите новую шлифовальную ленту на оба ролика. Убедитесь, что стрелки на ленте и ленточной шлифовальной машине, обозначающие направление вращения, совпадают. Закройте рычаг натяжения, чтобы натянуть шлифовальную ленту.



Регулятор центрирования шлифовальной ленты

! **ПРЕДУПРЕЖДЕНИЕ.** Перед регулировкой центровки ленты наденьте защитные очки.

Переверните машину шлифовальной лентой вверх. Крепко удерживая машину одной рукой, включите двигатель и отпустите выключатель сразу после определения направления смещения шлифовальной ленты. Если шлифовальная лента смещается наружу, поверните регулятор центрирования ленты против часовой стрелки, а если лента смещается внутрь, поверните регулятор по часовой стрелке. Установите ленту так, чтобы ее внешний край находился вровень с краем опорной плиты. Срок службы шлифовальной ленты значительно увеличится, если регулировка ее центрирования будет выполнена должным образом.



Использование пылесборника

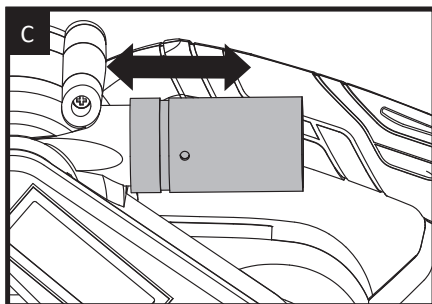
Вы должны использовать прилагаемый пылесборник для сбора пыли, образующейся во время шлифования. Возьмитесь за пластиковый кронштейн пылесборника и наденьте пылесборник на патрубок для удаления пыли. Убедитесь, что соединение надежно затянуто.

Когда пылесборник заполнится, снимите и очистите его, расстегнув молнию на нем. Для более эффективной работы очищайте пылесборник каждые 5–10 минут.

Адаптер для пылесоса

Устройство оснащено адаптером для пылесоса, позволяющим осуществлять сбор пыли. Вставьте адаптер для пылесоса в отверстие для удаления пыли и убедитесь, что он надежно закреплен. Затем подсоедините адаптер к шлангу пылесоса.

Во время работы сначала включите пылесос, а затем ленточную шлифовальную машину. После прекращения работы сначала выключите ленточную шлифовальную машину, а затем пылесос.



ПРИМЕЧАНИЕ. Всегда подключайте адаптер к шлангу пылесоса размером 35 мм.

Эксплуатация

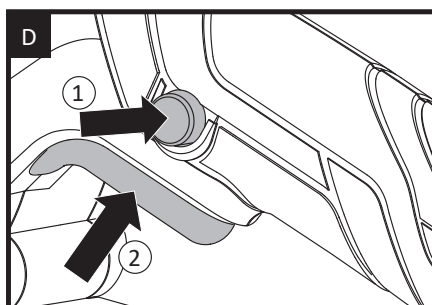
Использование выключателя

Нажмите выключатель, чтобы запустить инструмент, и отпустите, чтобы остановить его.

Кнопка блокировки выключателя

Нажмите выключатель и затем кнопку блокировки. Теперь выключатель заблокирован для непрерывного использования инструмента.

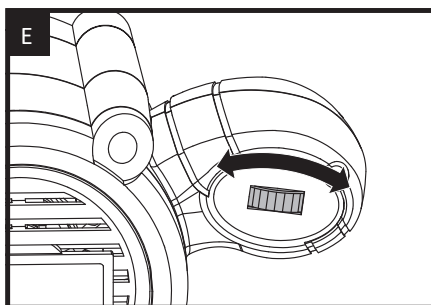
Чтобы выключить инструмент, просто нажмите кнопку блокировки и отпустите выключатель.



Управление скоростью ленты

С помощью регулятора скорости ленты можно выбрать требуемую скорость (в том числе и во время работы).

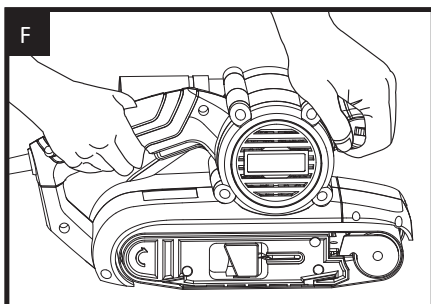
Требуемая скорость зависит от материала и подбирается практическим путем.



Использование ленточной шлифовальной машины

Шлифуемую заготовку нужно закрепить. Если она слишком мала или может сдвинуться во время шлифования, ее необходимо закрепить в тисках или с помощью подходящих зажимов.

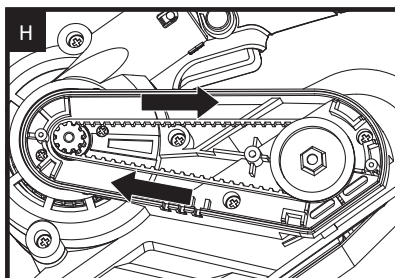
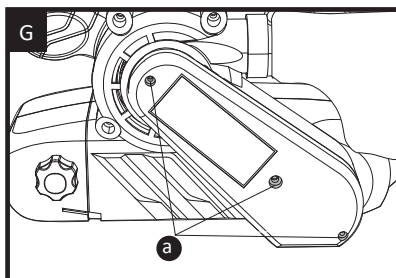
Всегда крепко удерживайте шлифовальную машинку обеими руками при включении и начинайте работу аккуратно, так как при первом соприкосновении с материалом может возникнуть удар. Держите шлифовальную машинку так, чтобы она лежала на заготовке ровно, и двигайте ее медленно, желательнo плавными круговыми движениями. Для достижения наилучших результатов регулярно проверяйте состояние шлифовальной ленты и заменяйте ее по мере износа.



Замена приводного ремня

! **ПРЕДУПРЕЖДЕНИЕ.** Выньте вилку из розетки перед заменой приводного ремня.

Извлеките три винта (а) и снимите кожух ремня, как показано на рис. G. Осторожно разрежьте приводной ремень, если он целый, и снимите его с ленточной шлифмашины. Наденьте новый приводной ремень на большой шкив. Затем установите ремень на малый шкив, вращая большой шкив по часовой стрелке и одновременно натягивая ремень на малый шкив. Приводной ремень должен быть хорошо натянут. Установите на место кожух ремня и вкрутите три винта.



Советы по работе со шлифовальной машинкой

1. Если электроинструмент становится слишком горячим, особенно при работе на низкой скорости, установите максимальную скорость и дайте инструменту поработать без нагрузки в течение 2–3 минут, чтобы охладить двигатель. Избегайте длительной эксплуатации на очень низких скоростях. Всегда используйте шлифовальную ленту, подходящую для шлифуемого материала.
2. Всегда следите за тем, чтобы заготовка была надежно закреплена или зажата, чтобы предотвратить ее смещение.
3. Любое смещение материала может негативно повлиять на качество шлифовки.
4. Запускайте ленточную шлифмашину перед шлифовкой и выключайте ее только после того, как закончите шлифовать. Для достижения наилучших результатов шлифуйте древесину по направлению волокон.
5. Не начинайте шлифование, не установив шлифовальную ленту.
6. Следите за тем, чтобы шлифовальная лента не стерлась, так как это может повредить опорную плиту. Гарантия не распространяется на износ опорной плиты.
7. Используйте крупнозернистую ленту для шлифования шероховатых поверхностей, среднезернистую для гладких поверхностей и мелкозернистую для чистовых поверхностей. При необходимости сделайте сначала пробный проход на отходах.
8. Используйте только высококачественную шлифовальную ленту.
9. Эффективность шлифования определяется именно шлифовальной лентой, а не усилием, прикладываемым вами к инструменту. Чрезмерное усилие снизит эффективность шлифования и приведет к перегрузке двигателя. Регулярная замена шлифовальной ленты обеспечит оптимальную эффективность шлифования.

Обслуживание

Выньте вилку из розетки перед выполнением любых регулировок, обслуживания или ремонта.

Этот электроинструмент не нуждается в дополнительной смазке или обслуживании.

В этом электроинструменте нет деталей, обслуживаемых пользователем. Никогда не используйте воду или химические чистящие средства для очистки электроинструмента. Протирайте его сухой тканью. Всегда храните электроинструмент в сухом месте. Следите за чистотой вентиляционных отверстий двигателя. Не допускайте попадания пыли на какие-либо органы управления. Иногда через вентиляционные отверстия видны искры. Это нормально и не повредит электроинструмент.

Если шнур питания поврежден, во избежание опасной ситуации он должен быть заменен в авторизованном сервисном центре.

Устранение проблем

1. Если ленточная шлифмашина не работает, проверьте подачу питания через сетевую штепсельную вилку.
2. Если ленточная шлифмашина не шлифует поверхность, проверьте шлифовальную ленту. Если она изношена, замените ее новой и повторите попытку. Ленту следует хранить в сухом месте, если она станет влажной, абразивные частицы утратят сцепление с подложкой и не будут оказывать абразивное воздействие.
3. Если в перемещении ленточной шлифмашины отсутствует плавность, возможно, шлифовальная лента повреждена, помята или прилегает неплотно. Замените и повторите попытку.
4. Если неисправность не удастся устранить, обратитесь в авторизованный сервисный центр для ремонта.

Упаковка

При длительном неиспользовании инструмента отключите его от электросети или выньте аккумулятор, очистите инструмент, поместите его в оригинальную упаковку и поставьте в сухое помещение вне доступа прямых солнечных лучей.

Технические характеристики

Модель	DX48
Параметры сети	220–240 В ~ 50 Гц
Потребляемая мощность	950 Вт
Скорость движения ленты	240–350 м/мин
Размер обрабатываемой поверхности	76 * 130 мм
Размер ленты	76 * 533 мм
Класс защиты	II
Уровень звукового давления LpA (K=3), дБ(A)	86,5
Уровень звуковой мощности LwA (K=3), дБ(A)	97,5
Уровень вибрации в рабочем режиме (K=1,5), м/с ²	9,2
Вес	3,4 кг

Заявленный уровень вибрации и заявленный уровень шума были измерены в соответствии со стандартным методом испытаний и могут быть использованы для сравнения одного инструмента с другим.

Кроме того, заявленный уровень вибрации и заявленный уровень шума можно использовать для предварительной оценки воздействия.



ПРЕДУПРЕЖДЕНИЕ. Уровни вибрации и шума при фактическом использовании электроинструмента могут отличаться от заявленного значения в зависимости от способов применения инструмента и особенно от типа обрабатываемой заготовки с учетом приведенных ниже примеров и других вариантов использования инструмента:

Способы использования инструмента и разрезаемые или просверливаемые материалы.

Обслуживание инструмента и поддержание его в хорошем состоянии.

Использование для электроинструмента подходящего рабочего инструмента, который имеет надлежащую остроту и находится в хорошем состоянии.

Плотность захвата ручек и использование антивибрационных и противозумных принадлежностей (при наличии).

Использование инструмента в соответствии с его конструктивными особенностями и настоящими инструкциями.

При ненадлежащем применении этот инструмент может вызвать вибрационную болезнь.



ПРЕДУПРЕЖДЕНИЕ. Оценка уровня воздействия в реальных условиях использования должна также учитывать все части рабочего цикла, такие как время, когда инструмент выключен и когда он работает на холостом ходу, но фактически не используется. Это может значительно снизить уровень воздействия за весь рабочий период.

Помогите свести риск воздействия вибрации и шума к минимуму.

Всегда используйте только острую оснастку.

Обслуживайте этот инструмент в соответствии с данными инструкциями и хорошо смазывайте (для изделий, в которых это применимо).

Если инструмент планируется использовать регулярно, приобретите антивибрационные и противощумные принадлежности.

Спланируйте свой рабочий график так, чтобы распределить применение любого инструмента с высоким уровнем вибрации на несколько дней.

Комплектация

Адаптер для пылесоса	1
Шлифовальная лента	1
Пылесборник	1
Устройство	1
Руководство пользователя	1

Мы рекомендуем приобретать комплектующие в том же магазине, где был приобретен сам инструмент. Дополнительную информацию см. на упаковке комплектующей. Персонал магазина может помочь вам и дать совет.

Правила и условия монтажа, хранения, перевозки (транспортировки), реализации и утилизации

- Устройство не требует какого-либо монтажа или постоянной фиксации.
- Устройство требует бережного обращения, оберегайте его от воздействия пыли, грязи, ударов, влаги, огня и т.д.
- Реализация устройства должна производиться в соответствии с местным законодательством.
- После окончания срока службы изделия его нельзя выбрасывать вместе с обычным бытовым мусором. Вместо этого оно подлежит сдаче на утилизацию в соответствующий пункт приема электрического и электронного оборудования для последующей переработки и утилизации в соответствии с федеральным или местным законодательством. Обеспечивая правильную утилизацию данного продукта, вы помогаете сберечь природные ресурсы и предотвращаете ущерб для окружающей среды и здоровья людей, который возможен в случае ненадлежащего обращения. Более подробную информацию о пунктах приема и утилизации данного продукта можно получить в местных муниципальных органах или на предприятии по вывозу бытового мусора.

- При постановке устройства на длительное хранение (консервацию) упакуйте изделие в соответствии с рекомендациями из раздела «Упаковка» данного руководства по эксплуатации и обеспечьте следующие условия: температура воздуха в помещении должна составлять от 5 °С до 40 °С; относительная влажность воздуха не должна превышать 80%; в помещениях не должно быть агрессивных примесей (паров кислот, щелочей), вызывающих коррозию.
- Перевозка устройства должна осуществляться в сухой среде.
- При обнаружении неисправности устройства следует немедленно обратиться в авторизованный сервисный центр или утилизировать устройство.

Дополнительная информация

Изготовитель: Позитэк Тэктолоджи (Чайна) Ко., Лтд.

№ 18, шоссе Дунван, промпарк Сучжоу, пров. Цзянсу, Китай.

Manufacturer: Positec Technology (China) Co., Ltd.

КИТАЙ, No.18, Dongwang Road, Suzhou Industrial Park, Jiangsu Province.

Сделано в Китае.

Импортер в России: ООО «Атлас».

690068, Россия, Приморский край, г. Владивосток, проспект 100-летия Владивостока, дом 155, корпус 3, офис 5.

Адрес электронной почты: atlas.llc@ya.ru.

Уполномоченное изготовителем лицо: ООО «ПОЗИТЕК-ЕВРАЗИЯ».

117342, Россия, город Москва, улица Бутлерова, дом 17, этаж 3, комната 67.

Адрес электронной почты: service.ru@positecgroup.com.

Товар соответствует требованиям технического регламента Таможенного союза:

- ТР ТС 004/2011 «О безопасности низковольтного оборудования»;
- ТР ТС 020/2011 «Электромагнитная совместимость технических средств»;
- ТР ТС 010/2011 «О безопасности машин и оборудования».

Товар соответствует требованиям технического регламента Евразийского экономического союза ТР ЕАЭС 037/2016 «Об ограничении применения опасных веществ в изделиях электротехники и радиоэлектроники».

Спецификации, информация о продукте и его функционал могут быть изменены без предварительного уведомления пользователя.

TM: CAT ®.



Товар изготовлен (мм.ггг) / Тауар жасалған күні (аа.жжжж): _____

V.3

Производитель не несёт гарантийных обязательств в следующих случаях:

- Истек Гарантийный срок.
- Если изделие, предназначенное для личных (бытовых, семейных) нужд, использовалось для осуществления предпринимательской деятельности, а также в иных целях, не соответствующих его прямому назначению.
- Производитель не несет ответственности за возможный материальный, моральный и иной вред, понесенный владельцем изделия и/или третьими лицами, вследствие нарушения требований руководства пользователя при использовании, несоблюдения рекомендаций по установке и обслуживанию изделия, правил подключения (короткие замыкания, возникшие также в результате воздействия несоответствующего сетевого напряжения, как на само изделие, так и на изделия, сопряженные с ним), хранении и транспортировки изделия.
- Все случаи механического повреждения: сколы, трещины, деформации, следы ударов, вмятины, замятия и др., полученные в процессе эксплуатации изделия.
- Имеются следы сторонней модификации, несанкционированного ремонта лицами, не уполномоченными для проведения таких работ. Если дефект вызван изменением конструкции или схемы изделия, подключением внешних устройств, не предусмотренных Производителем, использованием устройства, не имеющего сертификата соответствия согласно законодательству Российской Федерации.
- Если дефект изделия вызван действием непреодолимой силы (природных стихий, пожаров, наводнений, землетрясений, бытовых факторов и прочих ситуаций, не зависящих от Производителя), либо действиями третьих лиц, которые Производитель не мог предвидеть.
- Дефект вызван попаданием внутрь изделия посторонних предметов, инородных тел, веществ, жидкостей, насекомых или животных, воздействием агрессивных сред, высокой влажности, высоких температур, которые привели к полному или частичному выходу из строя изделия.
- Отсутствует или не соответствует идентификация изделия (серийный номер). Если повреждения (недостатки) вызваны воздействием вредоносного программного обеспечения; установкой, сменой или удалением паролей (кодов), приведшим к отсутствию доступа к программным ресурсам изделия, без возможности их сброса/восстановления, ввиду отсутствия предоставления данной услуги поставщиком ПО.
- Если дефекты работы вызваны несоответствием стандартам или техническим регламентам питающих, кабельных, телекоммуникационных сетей, мощности радиосигнала, в том числе из-за особенностей рельефа и других подобных внешних факторов, использования изделия на границе или вне зоны действия сети.
- Если повреждения вызваны использованием нестандартных (неоригинальных) и/или некачественных (поврежденных) расходных материалов, принадлежностей, запасных частей, элементов питания, носителей информации различных типов (включая, CD, DVD диски, карты памяти, SIM карты, картриджи).
- Если недостатки вызваны получением, установкой и использованием несовместимого контента (мелодии, графика, видео и другие файлы, приложения Java и подобные им программы).
- На ущерб, причиненный другому оборудованию, работающему в сопряжении с данным изделием.



Гарантийный талон

SN/IMEI: _____

Дата постановки на гарантию: _____

Производитель гарантирует бесперебойную работу устройства в течение всего гарантийного срока, а также отсутствие дефектов в материалах и сборке. Гарантийный период исчисляется с момента приобретения изделия и распространяется только на новые продукты.

В гарантийное обслуживание входит бесплатный ремонт или замена элементов, вышедших из строя не по вине потребителя в течение гарантийного срока при условии эксплуатации изделия согласно руководству пользователя. Ремонт или замена элементов производится на территории уполномоченных сервисных центров.

Срок гарантии: 36 месяцев.

Срок эксплуатации: 60 месяцев.

Актуальный список сервисных центров по адресу:

<https://www.dns-shop.ru/service-center/>

Гарантийные обязательства и бесплатное сервисное обслуживание не распространяются на перечисленные ниже принадлежности, входящие в комплектность товара, если их замена не связана с разборкой изделия:

- Элементы питания (батарейки) для ПДУ (Пульт дистанционного управления).
- Соединительные кабели, антенны и переходники для них, наушники, микрофоны, устройства «HANDS-FREE»; носители информации различных типов, программное обеспечение (ПО) и драйверы, поставляемые в комплекте (включая, но не ограничиваясь ПО, предустановленным на накопитель на жестких магнитных дисках изделия), внешние устройства ввода-вывода и манипуляторы.
- Чехлы, сумки, ремни, шнуры для переноски, монтажные приспособления, инструменты, документацию, прилагаемую к изделию.
- Расходные материалы и детали, подвергающиеся естественному износу.



