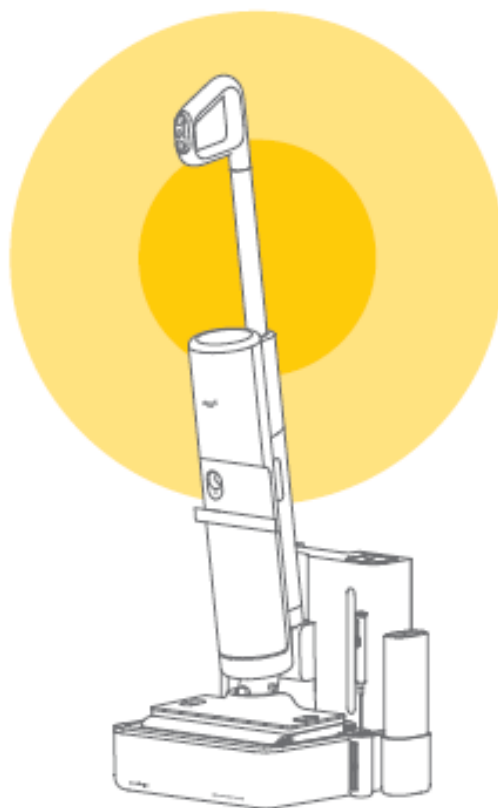


deerma



DEERMA
Беспроводной моющей пылесос
с двойной роликовой щеткой

Инновационная двойная щетка, двойная очистка благодаря перетаскиванию спереди и протиранию сзади

DEM-VX910W

Внимательно прочитайте руководство по эксплуатации перед использованием.
Кроме того, данная инструкция может быть доступна на веб-сайте: <http://www.deerma.com>

Безопасность

- Устройство предназначено только для домашнего использования. Пожалуйста, внимательно прочитайте данное руководство пользователя перед применением и сохраните его надлежащим образом.
- Изделие используется только для мытья пола в домашних условиях. Не используйте его на открытом воздухе, не на полу, в коммерческих или промышленных условиях.
- Устройство не должно использоваться лицами с ограниченными физическими, сенсорными или умственными способностями и лицами без соответствующего опыта и знаний (включая детей), если только они не находятся под присмотром или под руководством опекуна, чтобы гарантировать, что они могут безопасно использовать изделие.
- Не позволяйте детям использовать устройство в качестве игрушки. Пожалуйста, присматривайте за детьми и домашними животными, чтобы держать их как можно дальше.
- Не прикасайтесь к вилке или любой части устройства, находящейся под напряжением, мокрыми руками во избежание поражения электрическим током.
- Не промывайте и не погружайте в воду части корпуса, кроме съемных частей изделия. Не подвергайте устройство воздействию солнечных лучей и не сжигайте его.
- Изделие может быть опасным при попадании его на шнур питания.
- Устройство должно быть отключено от сети перед очисткой и техническим обслуживанием.
- Поврежденный шнур питания необходимо заменить специальным шнуром, приобретенным у производителя или в отделе технического обслуживания.
- Не используйте изделие для всасывания высокотемпературных веществ (таких как окурки, спички или горячий пепел, которые не погасли), высокодисперсных веществ (таких как известь, цемент, древесная стружка, гипсовый порошок, зола, угольный порошок и т. д.), опасных веществ (таких как растворители, средства от образования накипи и т. д.), коррозионно-активных химических веществ, пенообразующих жидкостей и других веществ с неопределенными физическими свойствами.
- Не используйте изделие для всасывания легковоспламеняющихся или взрывоопасных жидкостей, таких как бензин, а также токсичных растворов, такие как хлорный отбеливатель, аммиак, очиститель грязной воды или другие жидкости.
- Не используйте устройство для всасывания острых предметов (например, осколков стекла, игрушек, булавок, скрепок, камней, гипса, больших кусков бумаги и т. д.), которые могут привести к блокировке и повреждению изделия.
- Не используйте устройство для впитывания жирных пятен, вязких пятен или пятен с красителями, таких как крем для обуви, краска, пигмент.
- Не блокируйте выпускное отверстие для сушки основания во избежание поломки.
- Не заряжайте и не храните изделие вблизи источников тепла или во влажных помещениях (таких как батарея отопления, кухня и ванная комната).
- В случае любого отказа прибора, такого как перегрев, ненормальный шум, запах, слабое всасывание и т. д., рекомендуется обратиться в официальную службу послепродажного обслуживания, а не ремонтировать его самостоятельно.
- Пожалуйста, обратите внимание на личную безопасность при использовании устройства для уборки лестницы.
- Не используйте изделие при температуре окружающей среды выше 40°C и ниже 5°C.
- Не разбирайте и не собирайте детали, кроме съемных частей, описанных в руководстве, в противном случае это может привести к опасности.
- Заряжайте изделие при номинальном напряжении базовой станции.
- Пожалуйста, обратите особое внимание на предотвращение падения при уборке лестницы.
- Не поднимайте и не переносите работающее изделие вверх и вниз, не наклоняйте изделие в одну сторону и не кладите его горизонтально, чтобы предотвратить попадание жидкости в двигатель.
- Не используйте устройство, если резервуар для чистой воды и резервуар для грязной воды не установлены должным образом.
- Не кладите мелкие предметы на выходное отверстие и не блокируйте выходное отверстие, а также своевременно удаляйте все мелкие предметы, которые могут помешать беспрепятственному потоку воздуха на выходе, чтобы предотвратить перегрев изделия.
- Не мочите корпус устройства во избежание возгорания или поражения электрическим током из-за короткого замыкания.

- Чтобы гарантировать качество продукции, перед доставкой товар подвергается проверке на брак. Это нормально, если в резервуаре остается небольшое количество воды, поэтому не стесняйтесь использовать его.
- Пожалуйста, используйте устройство в соответствии с инструкцией. Любые убытки, вызванные неправильным использованием, несет пользователь.

Описание устройства

Аксессуары, установленные на основном блоке



Ручка в сборе

Резервуар для грязной воды (установлен)

Резервуар для чистой воды (установлен)

Роликовая щетка (установлена)



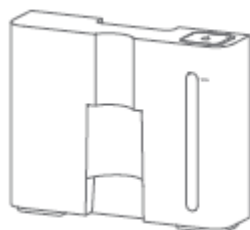
Боковая прижимная пластина щетки для пола (установлена)

Верхняя съемная крышка щетки для пола (установлена)

Задняя съемная крышка щетки для пола (установлена)

Фильтрующий элемент (установлен)

Аксессуары, установленные на базовой станции



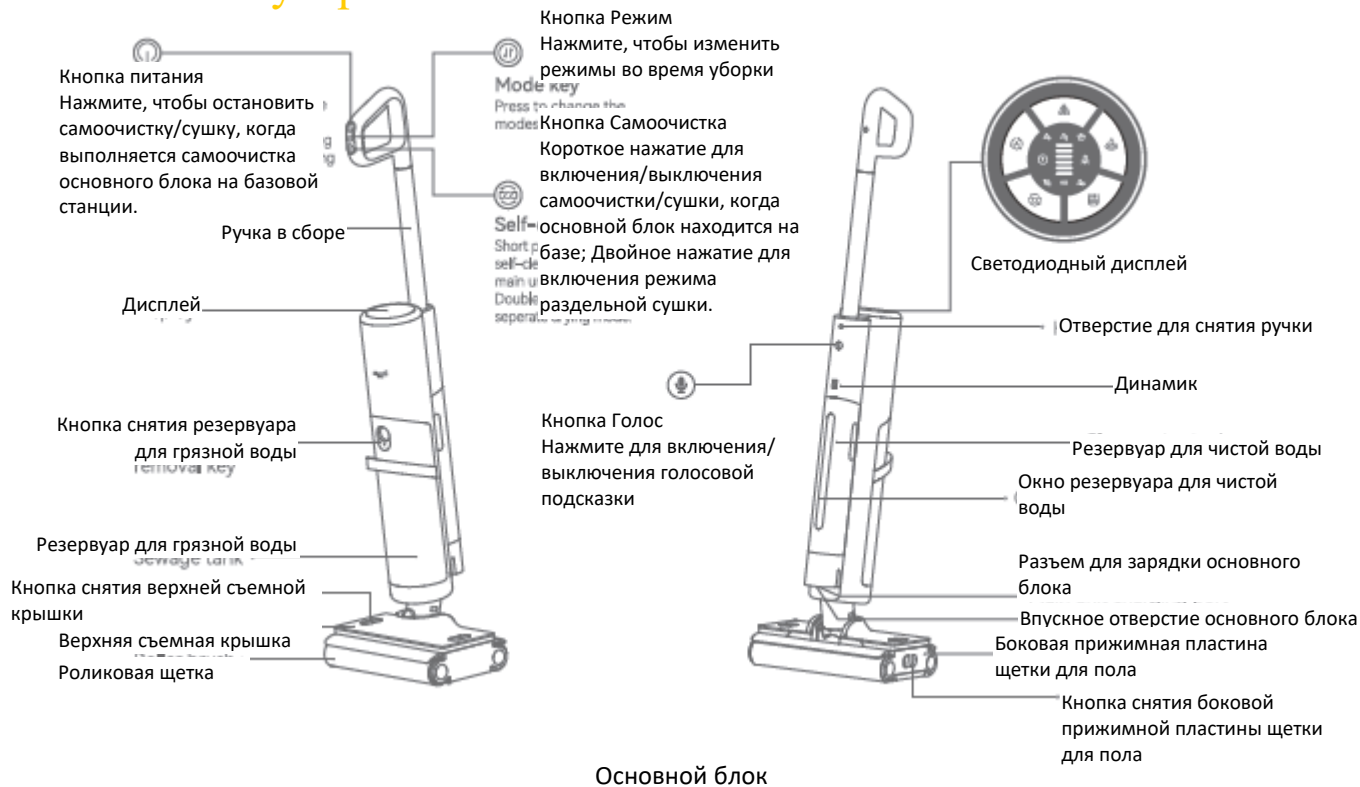
Резервуар базовой станции

Шнур питания

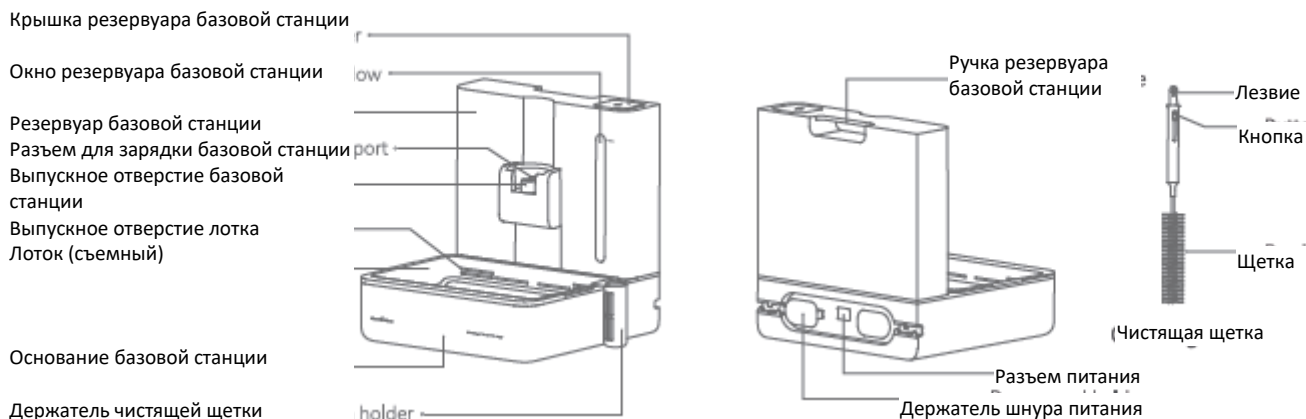
Держатель чистящей щетки

Чистящая щетка

Описание устройства



Основной блок



Интеллектуальная зарядная базовая станция

Примечание. Иллюстрации деталей, аксессуаров и пользовательских интерфейсов в руководстве приведены только для справки. Из-за обновления и модернизации устройства могут быть небольшие различия между фактическим внешним видом и схематическим изображением. Пожалуйста, обратитесь к фактическому внешнему виду изделия.

Сборка

Установка ручки

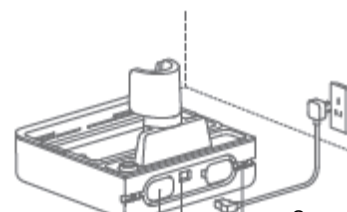
Вертикально вставьте соединительную трубку ручки в соответствующее гнездо корпуса устройства в направлении стрелки, как показано на рисунке, до щелчка.

Рекомендуется еще раз убедиться, что ручка установлена устойчиво, без люфта.



Установка базовой станции

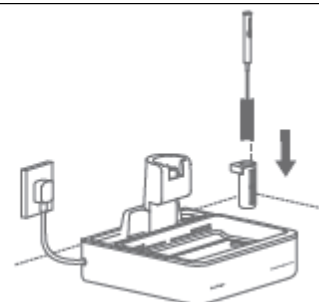
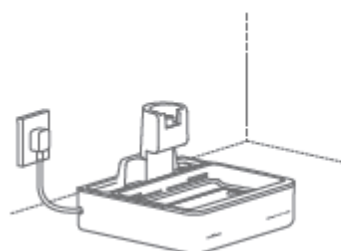
1. Вставьте вилку шнура питания в разъем питания на задней панели базовой станции, смотайте лишний шнур питания на держатель шнура питания и оставьте шнур питания достаточной длины, чтобы закрепить его в отсеке для шнура питания.



Держатель шнура питания — Отсек шнура питания
Разъем питания

2. Разместите основание у стены, а затем подключите шнур питания к надежно заземленной настенной розетке.

3. Установите держатель чистящей щетки с обеих сторон подставки и поместите чистящую щетку в держатель.



Осторожно:

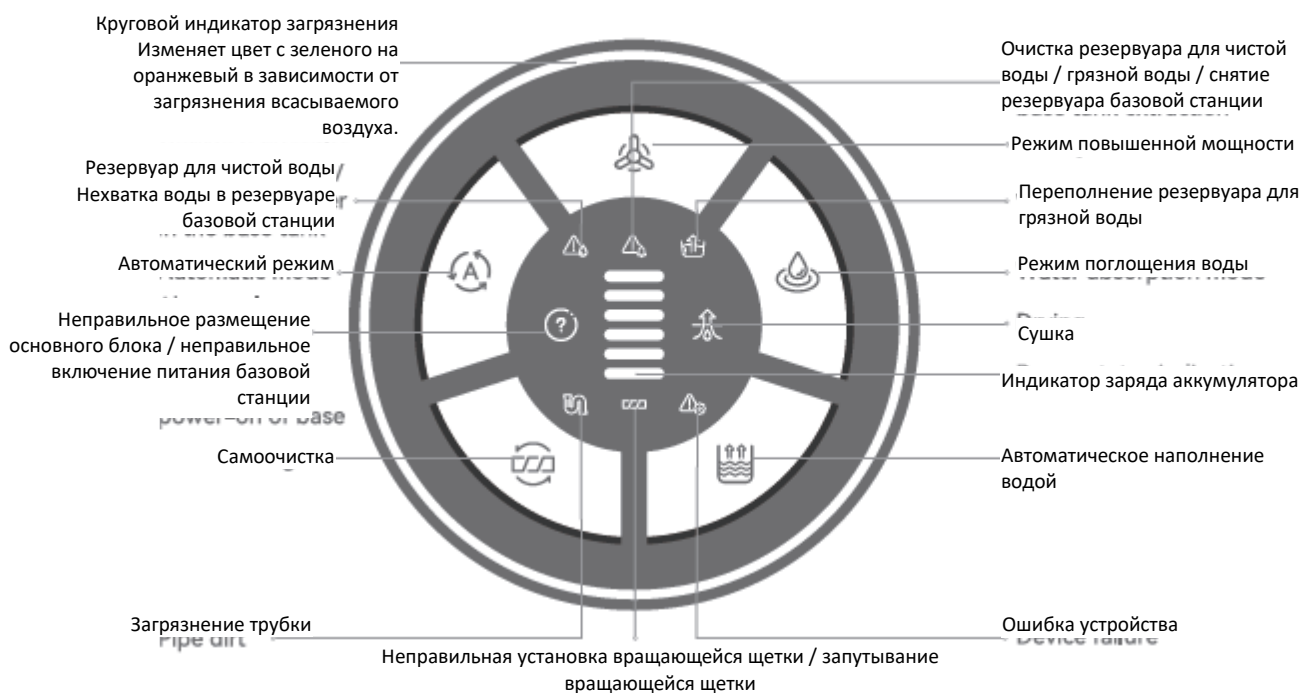
Не размещайте базовую станцию вблизи источников тепла или влажных помещений (таких как батарея отопления, кухня и ванная комната).

Не разбирайте, не ремонтируйте и не вносите изменения в конструкцию базовой станции без разрешения.

Не используйте сторонние аккумуляторы. Используйте устройство только с моделью базовой станции DEM-VX910W-JZ.

Использование устройства

Светодиодный дисплей



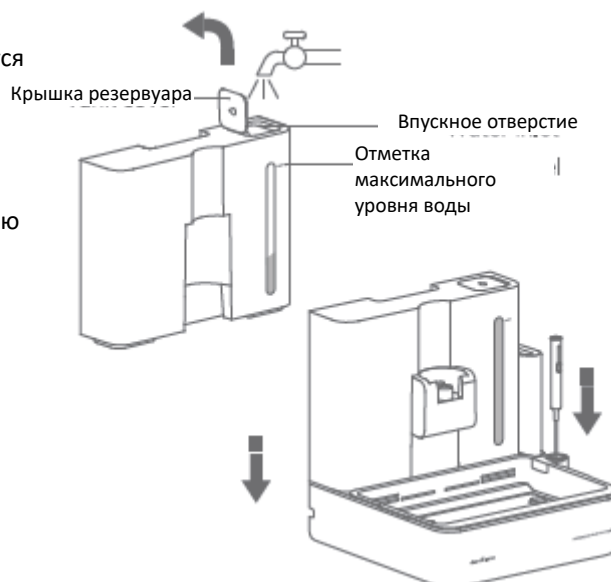
Примечание. Если устройство работает ненормально, на дисплее отображается сообщение об ошибке. Способы устранения см. в разделе [Поиск и устранение неисправностей].

Заливка воды в резервуар базовой станции

1. Откройте крышку резервуара базовой станции в направлении, показанном на рисунке. Она откроется полностью, если раздастся «щелчок».
2. Залейте чистую водопроводную воду через впускное отверстие резервуара.
3. Установите резервуар, наполненный чистой водопроводной водой, обратно на базовую станцию в направлении, показанном на рисунке.

Осторожно:

- Во избежание опасности не заливайте жидкости, кроме водопроводной воды и специального моющего средства.
- Не превышайте максимальный уровень воды при заливке.



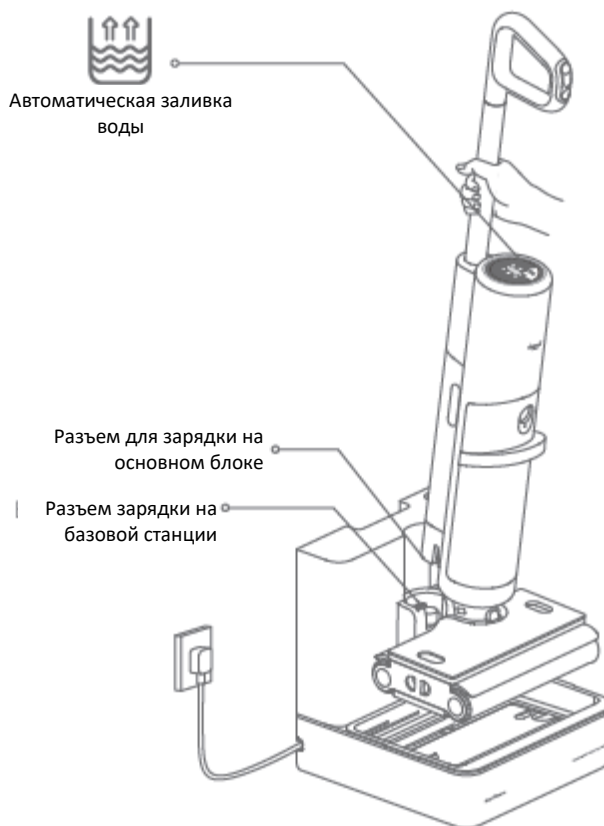
Автоматическая заливка воды в основной блок

После нормального включения питания базовой станции и заполнения резервуара водой основной блок можно разместить на базовой станции, как показано на рисунке. После правильной установки основного блока вода будет заполняться автоматически до тех пор, пока резервуар для чистой воды не будет заполнен. В процессе наполнения водой на дисплее будут появляться соответствующие подсказки.

Примечание. Если вода не заполняется автоматически, проверьте, правильно ли установлен основной блок и есть ли вода в резервуаре базовой станции.

Примечание:

- Не снимайте основной блок в процессе автоматического заполнения водой.
- Если основной блок не полностью заполнен водой, а в резервуаре базовой станции есть вода, основной блок снова активирует автоматическое наполнение водой.
- В случае неисправности во время автоматического заполнения водой основной блок прекратит заливку воды и приступит к зарядке, если неисправность не будет устранена в течение короткого времени.
- Когда в резервуаре базовой станции нет воды, автоматическое заполнение водой не будет происходить, даже если вы откроете крышку резервуара базовой станции и заполните его водой. Вам нужно повторно снять и поставить резервуар базовой станции или нажать кнопку питания, чтобы начать автоматическое наполнение водой.



Зарядка

Основной блок будет автоматически заряжаться после автоматического заполнения водой, пока он не будет полностью заряжен и дисплей не отключится.




Дисплей заряда аккумулятора
Низкий заряд: мигает одна красная полоска
Полностью заряжен: постоянно светятся шесть зеленых полосок


Примечание:

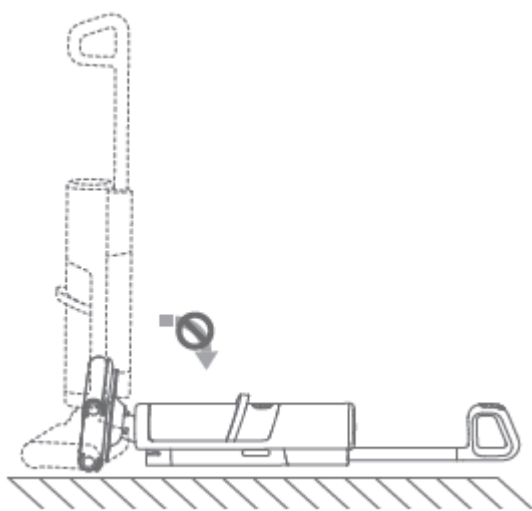
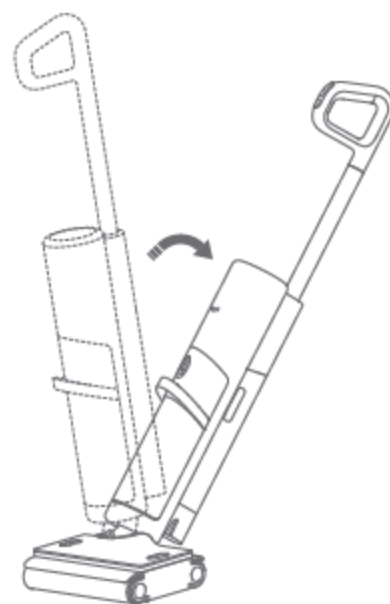
- Рекомендуется использовать устройство после полной зарядки.
- Основной блок нельзя заряжать в случае автоматического заполнения водой, самоочистки и сушки.
- Рекомендуется заряжать изделие в течение 12 часов каждый раз первые три раза. Позже, при повседневном использовании, изделие можно будет заряжать в любое время. Во время зарядки не допускается самоочистка, сушка и автоматический залив воды.
- После непрерывного использования основного блока температура батареи довольно высока, а зарядка происходит медленно, что является нормальным явлением.

Уборка во включенном состоянии

Снимите основной блок с основания, наклоните корпус устройства, а затем нажмите кнопку «» для его включения.

Осторожно:


- Устройство подходит для твердых полов, таких как паркет, керамическая плитка и мрамор.
- Не используйте его на поверхности ковров, одеял и других тканей.
- В случае неисправности во время использования основной блок приостанавливает работу и переходит в режим ожидания или выключается, если неисправность не будет устранена в течение определенного периода времени. После устранения неисправности снова нажмите кнопку «» для его включения.



Примечание:

- Когда вращающаяся щетка используется впервые или она сухая, рекомендуется сначала намочить её, а затем провести по поверхности пола, что может обеспечить лучший эффект уборки.
- Своевременно очищайте резервуар для грязной воды, чтобы избежать запаха.
- Не замачивайте и не стирайте изделие.
- Во избежание вытекания грязной воды не кладите плашмя и не трясите основной блок сильно! Перед очисткой щетки для пола снимите резервуар для чистой воды и резервуар для грязной воды.
- Не всасывайте пенообразующую жидкость, в противном случае легко вызвать ложную сигнализацию о переполнении резервуара для грязной воды.

Смена режимов

Во время уборки нажмите кнопку «» , чтобы изменить режим: автоматический, стерилизация и поглощение воды.



Автоматический режим (ежедневная уборка)

Автоматический режим активируется по умолчанию при включении питания. В этом режиме мощность всасывания регулируется в зависимости от степени загрязнения пола.



Режим повышенной мощности (удаление стойких пятен)

В данном режиме к щетке для пола производится усиленная подача воды, а сила всасывания основного блока повышается, что подходит для уборки стойких пятен.



Режим поглощения воды (удаление пятен от воды)

Данный режим подходит для удаления пятен от воды, так как подача воды к щетке для пола очень мала.

Круговой индикатора загрязнения

Цвет кольца будет меняться в зависимости от загрязнения всасываемого воздуха.


Зеленый: нет грязи

Желтый: легкая грязь

Оранжевый: сильная грязь

Приостановка уборки

Если во время уборки корпус устройства находится в вертикальном положении, основной блок приостанавливает уборку. Снова наклоните корпус устройства в течение 3 минут, чтобы продолжить уборку.

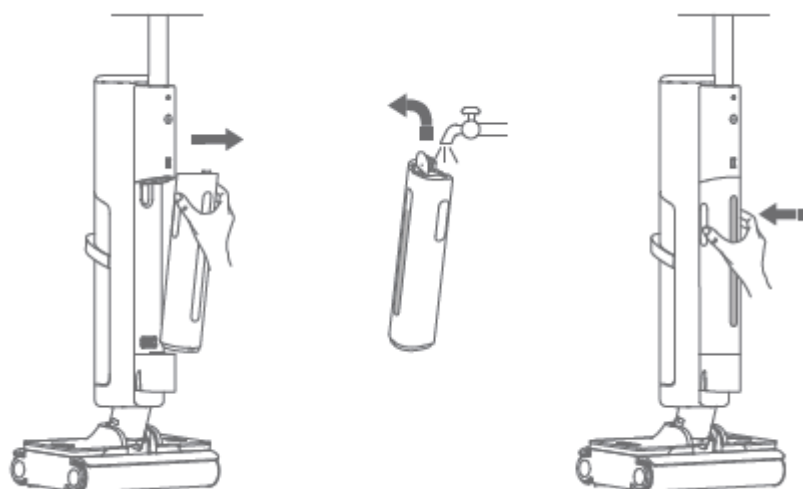
Нажмите повторно кнопку «» для запуска устройства, если прошло более 3 минут.

Заполнение водой наполовину


Во время уборки, когда голосовая подсказка или экран дисплея показывают, что в резервуаре не хватает воды, вы можете вручную наполнить резервуар водой или поставить основной блок на базовую станцию для автоматического заполнения водой.

Ручная заливка воды

1. Возьмитесь за две стороны верхней половины резервуара для воды и потяните его наружу, чтобы снять.
2. Откройте крышку в верхней части резервуара для чистой воды, залейте чистую воду из-под крана и закройте крышку резервуара после заполнения.
3. Вставьте нижнюю часть резервуара для чистой воды в установочный паз, а затем сильно прижмите верхнюю часть резервуара для чистой воды к корпусу. Бак установлен правильно, если раздался «щелчок».



Завершение уборки


После уборки нажмите кнопку «», чтобы выключить устройство, затем поставьте его вертикально и поместите на базовую станцию для самоочистки.



Примечание. Выключение основного блока происходит с задержкой 3 секунды, чтобы предотвратить образование остатков грязной воды.


Примечание:

- После использования поместите основной блок на базовую станцию, чтобы влажные щетинки щетки не касались пола и не испачкали или не повредили его.
- После использования рекомендуется очистить и высушить вращающуюся щетку в режиме самоочистки или вручную и поместить ее в прохладное и сухое место, чтобы избежать плесневелости и запаха.

Самоочистка и сушка вращающейся щетки

1. Поместите основной блок на базовую станцию и нажмите кнопку «», чтобы активировать самоочистку вращающейся щетки.
2. После самоочистки вращающейся щетки вода будет заполняться автоматически.
3. После того, как вода будет заполнена, вращающаяся щетка будет автоматически высушена.

Для завершения самоочистки вращающейся щетки: Нажмите " " или " ", чтобы завершить её самоочистку.

Чтобы завершить сушку вращающейся щетки: Нажмите «», чтобы завершить сушку вращающейся щетки. После высыхания устройство начнет автоматически заряжаться.

4. Независимая сушка: Дважды нажмите кнопку самоочистки, чтобы начать сушку, и нажмите кнопку питания или самоочистки, чтобы завершить сушку.



Осторожно:

- Функцию самоочистки можно использовать только тогда, когда устройство заряжается, а индикатор заряда показывает одну и более зеленых полосок.
- Во время самоочистки корпус устройства будет слегка трястись, это нормально.
- Во время сушки не прикасайтесь к вращающейся щетке руками или другими предметами, чтобы не задеть ее, так как это может привести к опасности.
- В случае неисправности во время самоочистки или сушки, процесс можно возобновить, если неисправность будет устранена в течение 15 минут. В противном случае основной блок приступит к автоматической зарядке.

Обслуживание

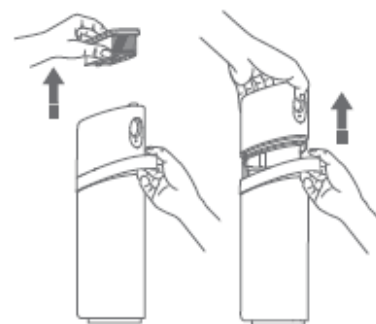
Предупреждение: выключите устройство и выньте вилку из розетки перед очисткой и обслуживанием изделия.

Примечание. Функция самоочистки в основном используется для очистки вращающейся щетки и водовода. При необходимости обратитесь к инструкциям по техническому обслуживанию, чтобы разобрать и очистить устройство.

Очистка резервуара для грязной воды

1. Нажмите и удерживайте кнопку «Снятие резервуара для грязной воды» и одновременно потяните резервуар для грязной воды наружу.

2. Поднимите и выньте фильтрующий элемент и контейнер для твердых отходов.



3. Вылейте грязную воду в канализацию, нажмите кнопку открытия крышки контейнера для хранения твердых отходов, как показано на рисунке, откройте крышку контейнера для хранения твердых отходов и удалите твердые отходы.

4. Очистите внутреннюю часть резервуара для грязной воды щеткой для очистки и промойте его чистой водопроводной водой.

Кнопка открытия крышки



5. Очистите датчик заполнения водой чистой влажной тканью.
Примечание. Датчик заполнения водой следует часто очищать, чтобы избежать образования пятен, которые влияют на точность работы.

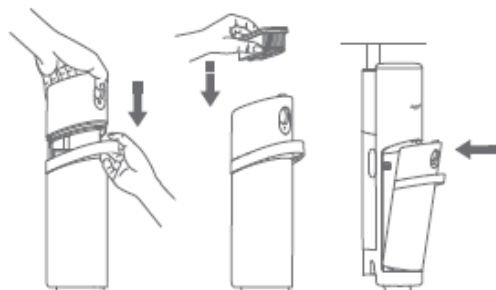
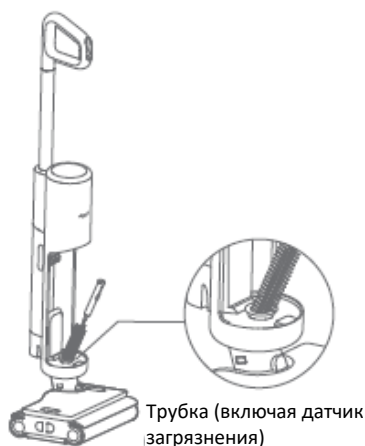
6. Если фильтрующий элемент загрязнен и нуждается в очистке, его можно промыть чистой водопроводной водой. После очистки поместите его в проветриваемое место, а затем после высыхания установите его на место.



7. Используйте щетку для очистки, чтобы очистить датчик обнаружения загрязнения и трубку для грязной воды.
Примечание: Это нормально, что волосы и твердые отходы прилипают к отверстию трубки, и их можно удалить щеткой для очистки.

8. После очистки установите по очереди ящик для хранения ТБО, фильтрующий элемент и бак для грязной воды.

brush.



Осторожно:

- Вынимая контейнер для твердых отходов, не нажимайте на нем кнопку открывания крышки, чтобы мусор не рассыпался.
- Не переворачивайте резервуар для грязной воды для предотвращения её вытекания.
- Резервуар для грязной воды и щетку для пола можно чистить щеткой для очистки. После использования чистящую щетку можно сразу промыть чистой водопроводной водой. После очистки поместите ее в проветриваемое место. После высыхания щетку необходимо установить обратно в держатель.
- Своевременно очищайте контейнер для хранения твердых отходов.

Очистка вращающейся щетки

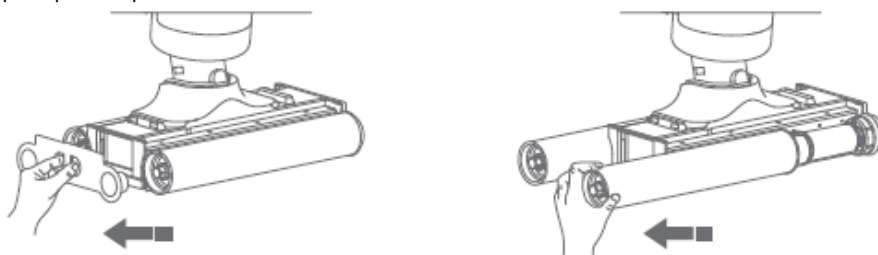
1. Снимите верхнюю съемную крышку.

Нажмите кнопку верхней съемной крышки щетки для пола, снимите верхнюю крышку и повторите шаги, чтобы снять заднюю крышку щетки для пола.



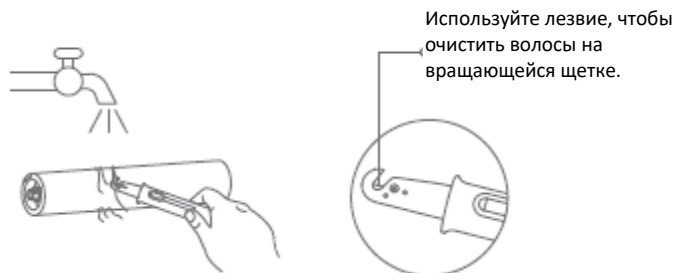
2. Снимите переднюю и заднюю вращающиеся щетки.

Нажмите кнопку снятия боковой прижимной пластины щетки для пола и вытащите переднюю и заднюю вращающиеся щетки.



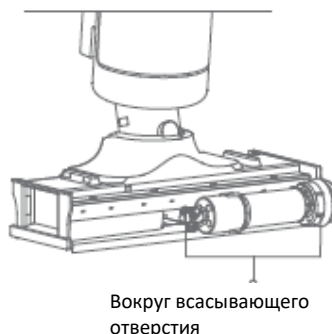
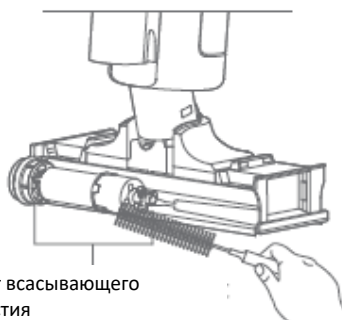
3. Очистите вращающуюся щетку.

Вращающуюся щетку можно промыть чистой водопроводной водой, а затем поместить в вентилируемое место для сушки. Во время очистки лезвие чистящей щетки можно использовать для обрезки волос, намотавшихся на вращающуюся щетку.



4. Очистите щетку для пола.

Используйте чистящую щетку для очистки волос, грязи и посторонних предметов, застрявших на всасывающем отверстии щетки для пола.



5. Установите вращающуюся щетку.

Наденьте вращающуюся щетку на вал, протолкните ее внутрь, пока она не упрется в торцевую крышку, а затем установите боковую прижимную пластину щетки для пола. Она будет установлена правильно, если раздастся «щелчок». Затем установите заднюю съемную крышку и верхнюю съемную крышку щетки для пола.

Осторожно:

- Если вращающаяся щетка во время работы сталкивается с крупными посторонними предметами или чрезмерным количеством волос, основной блок автоматически отключается для защиты двигателя. Своевременно очищайте её от посторонних предметов.
- Выключите устройство перед снятием или установкой вращающейся щетки.
- При очистке вращающейся щетки, если основной блок необходимо наклонить, сначала снимите резервуар для чистой воды и резервуар для грязной воды, чтобы предотвратить вытекание воды.
- Убедитесь, что вращающаяся щетка установлена правильно, в противном случае будет слышен ненормальный звук или устройство нельзя будет использовать.

Очистка корпуса устройства

Используйте сухую тряпку или тонкую салфетку, чтобы очистить прилипшую пыль.



Очистка поддона и основания

1. Грязь в нижнем лотке можно очистить влажной тканью или промыть чистой водопроводной водой в направлении, показанном на рисунке, до тех пор, пока он не станет чистым. Его можно переустановить после высыхания в проветриваемом месте.

2. После извлечения поддона всю грязь на нем можно стереть влажной тканью.



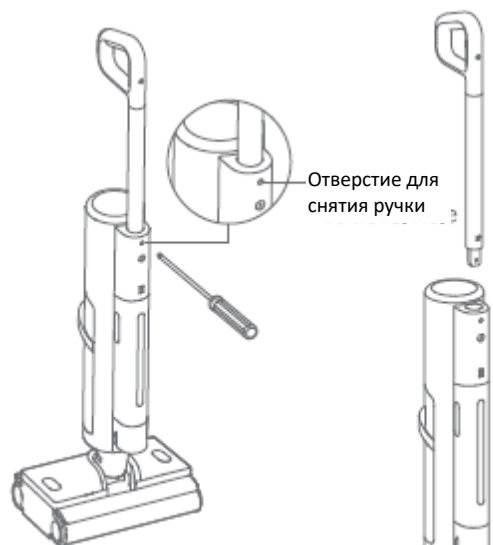
Примечание:

- Волосы и грязь прилипают к поддону — это нормально. Его можно мыть чистой водопроводной водой.
- После самоочистки небольшое количество грязи остается на базовой станции. Это нормально.

Хранение устройства

1. Вставьте отвертку в отверстие для снятия ручки, возьмитесь за ручку и потяните её вверх, а затем вытащите отвертку.
2. Отсоедините ручку, а затем положите её в упаковочную коробку вместе с основным блоком и базовой станцией.
3. Если устройство не используется в течение длительного времени, оно должно быть хорошо упаковано и храниться в прохладном и сухом месте, не под прямыми солнечными лучами или во влажной среде.

Примечание. Не вытягивайте ручку с усилием во избежание травм.



Меры предосторожности

Инструкции по защите окружающей среды

Химические вещества, содержащиеся во встроенной литий-ионной батарее изделия, загрязняют окружающую среду. Перед утилизацией аккумулятор должен быть удален профессиональным персоналом и отправлен в агентство по переработке аккумуляторов для централизованной утилизации.

- Аккумулятор необходимо вынуть перед тем, как выбросить изделие. Изделие должно быть выключено при извлечении аккумулятора;
- Аккумулятор следует утилизировать безопасным образом.

Осторожно:

- Не подвергайте батарею воздействию высоких температур, иначе это может привести к взрыву.
- В случае утечки жидкости из батареи и случайного контакта с ней немедленно промойте большим количеством воды и обратитесь к врачу.

Извлечение батареи

Следующая информация применима только при утилизации изделия и не является инструкцией по ежедневной эксплуатации.

1. Нажмите и удерживайте кнопку снятия рукоятки на задней части корпуса неострым инструментом и вытяните рукоятку вертикально;
2. Снимите резервуар для грязной воды;
3. Подденьте отверткой со шлицем четыре защелки вдоль края экрана дисплея в сборе и крышки основного блока, чтобы снять экран дисплея в сборе;
4. Снимите декоративную крышку основного блока;
5. Открутите винты средней крышки и держателя основного блока и снимите держатель основного блока;
6. Отвинтите винты, фиксирующие компоненты аккумуляторной батареи, и извлеките аккумуляторную батарею;
7. Отвинтите верхнюю и нижнюю крышки аккумуляторной батареи и снимите верхнюю крышку;
8. Отвинтите крепежные винты аккумуляторного блока, вытащите заглушку аккумуляторного блока и извлеките аккумуляторный блок.

Поиск и устранение неисправностей

Если устройство не может нормально работать, действуйте в соответствии с сообщениями на дисплее или голосовыми подсказками, а также со следующей таблицей.

Знак неисправности	Сообщение об ошибке	Решение
	Переустановите резервуар для чистой воды.	Установить резервуар для чистой воды
	Резервуар для чистой воды снят	
	Пожалуйста, переустановите резервуар для грязной воды	Установить резервуар для грязной воды
	Резервуар для грязной воды снят	
	Пожалуйста, переустановите резервуар базовой станции	Установить резервуар базовой станции
Резервуар базовой станции снят		
	В резервуаре для чистой воды не хватает воды, пожалуйста, наполните водой	Вручную залейте воду в резервуар для чистой воды и переустановите его или поместите основной блок обратно на базовую станцию для автоматического заполнения водой.
	В резервуаре для чистой воды не хватает воды, пожалуйста, наполните водой и продолжайте самоочистку	Автоматически залейте воду в резервуар для чистой воды, а затем продолжите самоочистку.
	В резервуаре базовой станции не хватает воды. Пожалуйста, налейте воды и повторите попытку.	Залейте воду в резервуар базовой станции и переустановите его.
	Резервуар для грязной воды заполнен, пожалуйста, очистите его.	Очистите резервуар для грязной воды и установите его на место.
	Пожалуйста, установите вращающуюся щетку	Проверьте, правильно ли установлена вращающаяся щетка.
	Вращающаяся щетка запутана. Пожалуйста, проверьте и очистите вращающуюся щетку. Вы можете отсканировать код для просмотра видео или руководства	Проверьте, не запуталась ли вращающаяся щетка и не заблокирована ли посторонними предметами, очистите вращающуюся щетку и переустановите ее.
	Датчик загрязнен, очистите трубку основного блока. Вы можете отсканировать код, чтобы для просмотра видео или руководства	Снимите резервуар для грязной воды и очистите трубку щеткой для очистки (положение датчика загрязнения).
	Пожалуйста, проверьте, правильно ли расположен основной блок и в норме ли питание базовой станции.	Переустановите основной блок и проверьте, нормально ли подается питание базовой станции.
	Воздуховод забит. Пожалуйста, очистите трубку и резервуар для грязной воды. Вы можете отсканировать код для просмотра видео или руководства	Очистите трубку и резервуар для грязной воды, а затем переустановите резервуар для грязной воды.
	Н базовой станции обнаружена вода и зарядка невозможна	Переместите базу в сухое место для использования
	Температура батареи слишком высока, пожалуйста, повторите попытку позже	Попробуйте использовать снова после того, как температура батареи снизится после выключения
	Сбой устройства, обратитесь в сервисную службу.	Обратитесь в сервисную службу

Часто задаваемые вопросы

Ошибка	Причина	Решение
Устройство не работает	Аккумулятор разряжен	Используйте после полной зарядки
	Защита от перегрева батареи	Повторите попытку после того, как температура батареи вернется к нормальному уровню.
	Резервуар для грязной воды переполнен	Очистите резервуар для грязной воды и установите его на место.
	В резервуаре для чистой воды не хватает воды или он не установлен	Вручную залейте воду и переустановите ее или поместите основной блок на базовую станцию для автоматического заполнения водой.
	Воздуховод забит	Очистите трубку и резервуар для грязной воды
	Вращающаяся щетка заблокирована или не установлена	Очистите вращающуюся щетку и установите ее на место.
Сбой при зарядке	Основной блок работает	Основной блок не может заряжаться во время автоматического заполнения водой и самоочистки и будет автоматически заряжаться после завершения работы.
	Базовая станция не включена	Проверьте, правильно ли вставлена вилка питания
	Используется неоригинальный шнур питания	Используйте оригинальный шнур питания
	Основной блок установлен неправильно на базовую станцию	Снимите и правильно установите основной блок на базовую станцию
Голосовые подсказки отсутствуют	Голосовые подсказки отключены	Нажмите кнопку Голос, чтобы активировать голосовые подсказки
Сбой при автоматическом заполнении водой	В резервуаре базовой станции не хватает воды	Пожалуйста, заполните соответствующую водопроводную воду
	Резервуар базовой станции не установлен	Переустановите резервуар базовой станции
	Базовая станция не включена	Проверьте, правильно ли вставлена вилка питания
	Резервуар помещен на базовую станцию после наполнения	Снимите и вновь установите резервуар базовой станции или нажмите клавишу питания.
	Пятно от воды на внутренней стенке резервуара для чистой воды или на основном блоке	Снимите резервуар для чистой воды, протрите пятна воды тряпкой и установите его на место.
Сбой в процессе самоочистки	Резервуар для грязной воды заполнен или не установлен	Очистите резервуар для грязной воды и установите его на место.
	Резервуар для чистой воды не установлен	Переустановите резервуар для чистой воды.
	Батарея разряжена	Используйте самоочистку после полной зарядки

Технические характеристики

Основной блок

Наименование: Беспроводной моющий пылесос с двойной роликовой щеткой	Модель: DEM-VX910W
Рабочее напряжение: 21,6 В	Вес нетто основного блока: 6,0 кг
Рабочая мощность: 230 Вт	

Интеллектуальная зарядная базовая станция

Модель: DEM-VX910W-JZ	Номинальное входное напряжение: 220 В ~ 50 Гц	Вес нетто базовой станции: 4,3 кг
Номинальное выходное напряжение: 26 В постоянного тока 1 А	Номинальная мощность: 250 Вт	