

Пайдалану бойынша  
нұсқаулық

**DEXP**



# DEXP A1 Magnet бейнетіркегіші



# Мазмұны

Құрылғының мақсаты.....	5
Құрылғы сызбасы.....	6
Құрылғыны орнату.....	7
Жады картасын пайдалану.....	7
Құрылғыны қосу/өшіру.....	7
Мәзірді пайдалану және режимдерді ауыстырып-қосу.....	8
Баптаулар.....	8
Жазу режимі.....	9
Мәзір тармақтары.....	9
Бейне жазу.....	9
Фото режимі.....	9
Мәзір тармақтары.....	9
Ойнату режимі.....	10
Бейнетіркегіште ойнату.....	10
Жиынтықтама.....	10
Техникалық сипаттамалары.....	10
Мүмкін проблемалар және оларды шешу.....	10
Монтаждау, сақтау, тасымалдау (тасу), өткізу және кәдеге жарату қағидалары мен шарттары.....	11
Қосымша ақпарат.....	12

## Құрметті сатып алушы!

Біздің өнімді таңдағаныңыз үшін алғыс айтамыз.

Біз Сізге сапалы, функционалды және жоғары талаптарға сәйкес әзірленген және жасалған өнімдер мен құрылғыларды ұсынуға қуаныштымыз. Пайдалануды бастамас бұрын, Сіздің қауіпсіздігіңізге қатысты маңызды ақпаратты, сондай-ақ өнімді дұрыс пайдалану және оған күтім жасау бойынша ұсыныстарды қамтитын осы нұсқаулықты мұқият оқып шығыңыз. Осы Нұсқаулықтың сақталуына назар аударыңыз және оны өнімді одан әрі пайдалану кезінде анықтамалық материал ретінде пайдаланыңыз.

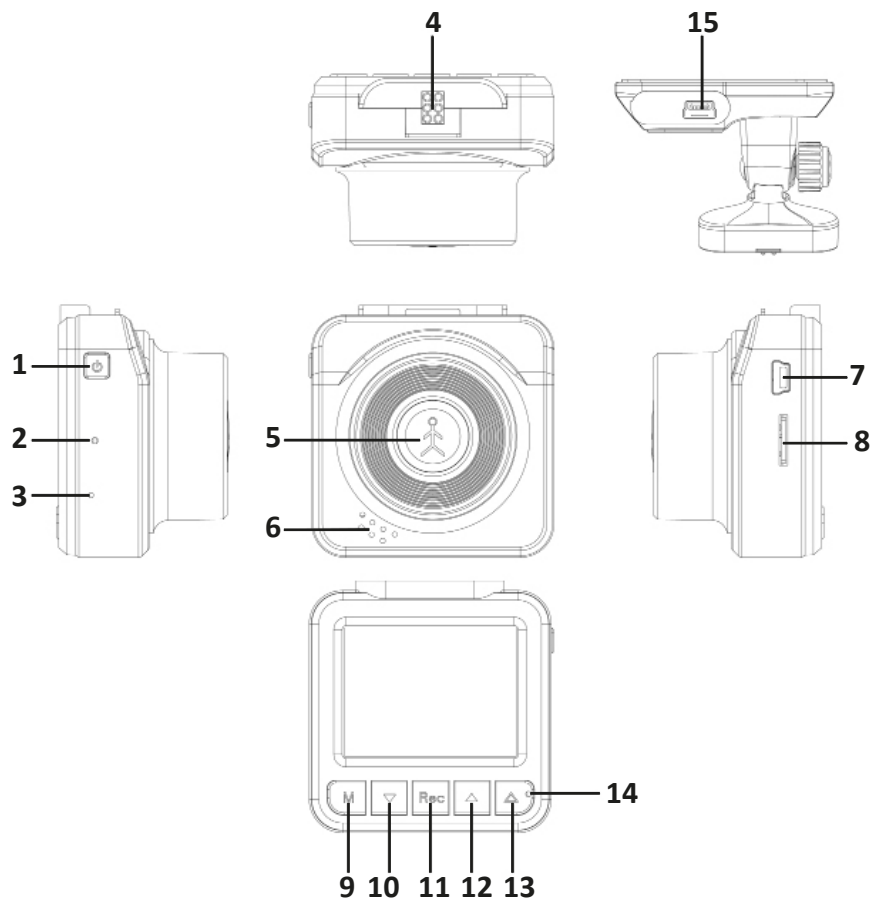
## Құрылғының мақсаты

Бейнетіркегіш автомобиль қозғалысы немесе тұрағы кезінде оның айналасындағы жағдайды бейне және аудиожазуға, сондай-ақ жылдамдық камераларын анықтауға арналған.

## Сақтық шаралары

1. Құрылғының конструкциясына ешқандай өзгеріс жасамаңыз.
2. Бейнетіркегіш және артқы көрініс камерасы құлап кетпес үшін олардың мұқият бекітілгеніне көз жеткізіңіз.
3. Қысқа тұйықталуды болдырмас үшін құрылғының кез-келген сұйықтықпен жанасуын болдырмаңыз, оның жанына ішінде сұйықтығы бар ашық ыдыстарды қоймаңыз.
4. Құрылғыны электромагниттік сәулелену әсеріне ұшыратпаңыз.
5. Камера линзаларына қол тигізбеңіз, оларды мақта тампонымен немесе линзаларды тазартуға арналған арнайы майлықтармен сүртіңіз. Линзаларды тазарту үшін коррозиялық сұйықтықтарды пайдаланбаңыз.
6. Маңызды бейне жазбалардың резервтік көшірмесін басқа тасымалдағыштарда microSD картасының бүлінуіне байланысты жоғалтып алмас үшін жасаңыз.
7. Құрылғыны балалармен және физикалық, сенсорлық немесе ақыл-ой қабілеттері шектеулі адамдармен пайдалануға арналмаған, оларға олардың қауіпсіздігіне жауапты басқа адамдар бақылау жүргізген жағдайдан басқа. Балаларға құрылғымен ойнауға жол бермеңіз.
8. Бейнетіркегішті орнатқан кезде оның жүргізушінің көруіне, қауіпсіздік жастықшаларын ашуға және автомобильдің басқа жүйелерінің жұмысына кедергі келтірмейтініне көз жеткізіңіз.
9. Құрылғы коммерциялық мақсатта пайдалануға арналмаған.

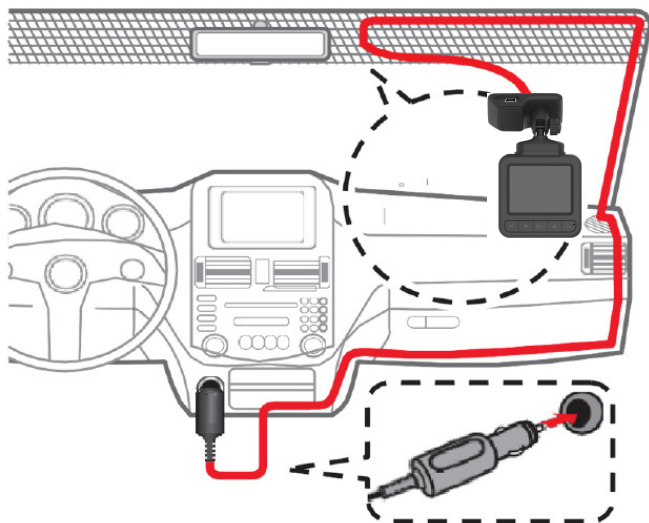
## Құрылғы сызбасы



1. Қуат көзі батырмасы.
2. RESET батырмасы.
3. Микрофон.
4. Ұстағышқа арналған тесік.
5. Объектив.
6. Динамик.
7. mini-USB қосқышы.
8. microSD картасының қосқышы.
9. «Режим» батырмасы.
10. «Төмен» батырмасы.
11. «Жазу/OK» батырмасы.
12. «Жоғары» батырмасы.
13. «Мәзір/құлыптау» батырмасы.
14. LED-индикаторы.
15. Зарядтауға арналған mini-USB қосқышы.

## Құрылғыны орнату

1. Бейнетіркегішті алдыңғы әйнектің кез-келген ыңғайлы жеріне орнатыңыз.



2. Автомобильдік зарядтау құрылғысын автомобиль тұтатқышының ұясына қосыңыз.
3. Кәбілді автомобильдің төбесі және алдыңғы тірегі бойымен жүргізушінің көрінуіне кедергі келтірмейтін жүргізіңіз.
4. Төселген кәбілдің қауіпсіздік жастықшаларының ашылуына және басқа жүйелердің жұмысына кедергі келтірмейтініне көз жеткізіңіз.

## Жады картасын пайдалану

Бейнелерді, суреттерді және басқа файлдарды сақтау үшін microSD картасын бейнетіркегішке салыңыз. Тек жоғары жылдамдықты microSD карталарын қолданыңыз (10 және одан жоғары класс).

**Ескерту:** берілген бейнетіркегіші жады көлемі 64 Гб дейінгі карталарды қолдайды. Көлемі 32 Гб және одан жоғары жады карталарын пайдалану кезінде алдымен «Мәзір» батырмасын басып, «Баптаулар» бөлімін таңдау арқылы жады картасын пішімдеу керек. Пішімдеуден кейін құрылғыны қайта жүктеңіз. Енді бәрі жұмысқа дайын.

## Құрылғыны қосу/өшіру

Автомобильдік зарядтау құрылғысын бейнетіркегішке қосыңыз және машинаны оталдырыңыз. Құрылғы автоматты түрде қосылады және жазуды бастайды. Машинаны сөндірген немесе зарядтау құрылғысын ажыратқан кезде бейнетіркегіш автоматты түрде өшеді.

**Ескерту:** берілген бейнетіркегіштегі қуат элементі супер конденсатор болып табылады. Сондықтан құрылғы автомобильлік заряддау құрылғысына қосылмағанша жұмыс істемейді.

## Мәзірді пайдалану және режимдерді ауыстырып қосу

Мәзірге кіру үшін жазуды тоқтатып, «Мәзір» батырмасын басу керек. Бейнетіркегіште 3 жұмыс режимі бар: жазу режимі, фото режимі және ойнату режимі. Құрылғыны қосқан кезде ол автоматты түрде жазу режиміне өтеді. Фото режиміне өту үшін «Режим» батырмасын басыңыз және ойнату режиміне өту үшін тағы бір рет басыңыз. Келесі басу құрылғыны жазу режиміне қайтарады.

## Баптаулар

Құрылғының барлық режимдеріне қатысты баптаулар мәзіріне өту үшін «Мәзір» батырмасын екі рет басыңыз. Қажетті элементті табу үшін «Жоғары» және «Төмен» батырмаларын басыңыз, содан кейін оны таңдау үшін «ОК» батырмасын басыңыз. Енді қажетті параметрді таңдау үшін «Жоғары» және «Төмен» батырмаларды қолданыңыз, содан кейін таңдалған мәнді сақтау үшін ОК батырмасын басыңыз. Баптаулардан шығу үшін «Мәзір» батырмасын тағы бір рет басыңыз.

1. Күні/уақыты: құрылғы жүйесінде дұрыс күн мен уақытты орнатуға мүмкіндік береді, осылайша олар Сіздің бейнелеріңіз бен фотоларыңызда дұрыс көрсетілетін болады. Қол жетімді опциялар: КК/АА/ЖЖ.
2. Автоматты өшіру: жазу тоқтағаннан кейін құрылғы автоматты түрде өшетін уақытты орнатуға мүмкіндік береді.  
Қол жетімді опциялар: Өшіру / 1 мин / 3 мин.
3. Экранды өшіру: ешқандай әрекет болмаған кезде экран автоматты түрде өшірілетін уақытты орнатуға мүмкіндік береді.  
Қол жетімді опциялар: Өшіру / 30 с / 3 мин.
4. Батырмалардың дыбысы: батырмаларды басу кезінде дыбысты қосады / өшіреді.  
Қол жетімді опциялар: Қосу/Өшіру.
5. Тілді таңдау: құрылғы интерфейсінің тілін таңдауға мүмкіндік береді.
6. Жаңарту жиілігі: экранның қажетті жаңарту жиілігін таңдауға мүмкіндік береді.  
Қол жетімді опциялар: 50 Гц / 60 Гц.
7. Пішімдеу: жады картасындағы барлық файлдарды жоюға мүмкіндік береді.  
**Назар аударыңыз:** пішімдеуден бұрын барлық маңызды файлдарды басқа тасығышқа көшіргеніңізге көз жеткізіңіз. Пішімдеуден кейін оларды қалпына келтіру мүмкін болмайды.
8. Зауыттық баптаулар: жүйенің бастапқы баптауларын қалпына келтіруге мүмкіндік береді. Пайдаланушы жасаған барлық өзгерістер әдепкі мәндерге қайтарылады.
9. БҚ нұсқасы: құрылғының БҚ нұсқасын көрсетеді.
10. Мемл. нөмір: жазбада көрсету үшін автомобильдің мемлекеттік нөмірін орнатуға мүмкіндік береді.



## Жазу режимі

### Мәзір тармақтары

Бейнетіркегішті қосыңыз (егер Сіз SD-қартасын салған болсаңыз, алдымен жазуды тоқтатуыңыз керек), содан кейін мәзірді ашу үшін «Мәзір» батырмасын басыңыз.

1. Ажыратымдылық: бейне жазу ажыратымдылығы/сапасын таңдауға мүмкіндік береді.  
Қол жетімді опциялар: FHD/HD.
2. WDR: WDR (кең динамикалық диапазон) функциясын қосады.  
Қол жетімді опциялар: Қосу/Өшіру
3. G-сенсоры: күшті және кенеттен соққылар мен маневрлерді анықтауға мүмкіндік береді, содан кейін ағымдағы жазбаны циклдік режимде қайта жазудан автоматты түрде қорғайды.  
Қол жетімді опциялар: Өшіру / Төмен жиілік / Орта жиілік / Жоғ. жиілік.
4. Қозғалыс датчигі: кадрда қозғалыс болған кезде құрылғыға автоматты түрде жазба жүргізуге және қозғалыс тоқтаған кезде жазуды тоқтатуға мүмкіндік береді.  
Қол жетімді опциялар: Қосу/Өшіру
5. Экспозиция: жарықтандыруға байланысты экспокоррекцияны баптауға мүмкіндік береді.  
Қол жетімді опциялар: +3/+2/+1/+0,0 (әдепкі бойынша) /-1/-2/-3.
6. Дыбыс жазу: бейне жазумен бір уақытта дыбыс жазбасын қосады немесе өшіреді.  
Қол жетімді опциялар: Қосу/Өшіру
7. Күн штампы: бейне жазбада күн мен уақытты көрсетуге мүмкіндік береді.  
Қол жетімді опциялар: Қосу/Өшіру

### Бейне жазу

- Бейне тіркегішті қосыңыз, жазу режиміне өтіп, бейне жазуды бастау үшін «OK» батырмасын басыңыз. Жазу кезінде дыбыс жазбасын өшіру/қосу үшін «Төмен» батырмасын басыңыз.
- Егер бейнетіркегіш өшірулі болса, оған автомобильдік зарядтау құрылғысын қосыңыз. Қосылғаннан кейін бейнетіркегіш автоматты түрде жазуды бастайды.

**Ескерту:** құрылғыны қолданар алдында оған microSD картасын салыңыз. Егер жады картасы бірінші рет қолданылса, оны пішімдеу керек.

## Фото режимі

### Мәзір тармақтары

1. Ажыратымдылық: фотоның ажыратымдылығын таңдауға мүмкіндік береді.  
Қол жетімді опциялар: 12 Мп / 3 Мп.
2. Экспозиция: жарықтандыруға байланысты экспокоррекцияны баптауға мүмкіндік береді.  
Қол жетімді опциялар: +2+1/0/-1-2.
3. Күн штампы: бейне жазбада күн мен уақытты көрсетуге мүмкіндік береді.  
Қол жетімді опциялар: Қосу/Өшіру

Суретті жасау үшін бейнетіркегішті қосыңыз, фото режиміне өтіп, «OK» батырмасын басыңыз

## Ойнату режимі

### Бейнетіркегіште ойнату

Бейнетіркегішті қосыңыз, содан кейін ойнату режиміне өту үшін «Режим» батырмасын екі рет басыңыз. Файлдар арасында ауысу үшін «Жоғары» және «Төмен» батырмаларды қолданыңыз.

- Ойнату: бейне/фотоны ойнату үшін «OK» батырмасын басыңыз.
- Жою: файлдар арасында ауыстырып-қосу кезінде «Мәзір» батырмасын басыңыз, содан кейін «Жоғары» және «Төмен» батырмаларын пайдаланып «Файлды жою» немесе «Барлық файлдарды жою» тармағын таңдаңыз және бір немесе барлық файлдарды жою үшін «OK» батырмасын екі рет басыңыз.
- Қайта жазудан қорғау: таңдалған немесе барлық қол жетімді файлдарды қайта жазудан құлыптауға/құлыптан босатуға мүмкіндік береді.

### Жиынтықтама

- Бейнетіркегіш.
- Автомобильдік зарядтау құрылғысы.
- Ұстағыш-магнит.
- Пайдалану бойынша нұсқаулық.

### Техникалық сипаттамалары

- Үлгісі: A1 Magnet.
- Камера: SC2336 сенсоры, 150° шолуы бар линза.
- Экран: 2,0" IPS LCD.
- Бейне ажыратымдылығы: FHD (1920x1080), HD (1280x720).
- Бейне жазу пішімі: MOV (H.264).
- Фототүсірілім пішімі: JPEG.
- Сақтау температурасы: -30°C - 70°C.
- Жұмыс температурасы: -20°C - 60°C.
- microSD картасы: 64 Гб максималды көлемімен Class10 төмен емес жылдамдық санаты.
- Дыбыс жазу: бар.
- Қуат көзі элементі: суперконденсатор.
- Қуат көзі: DC 5 В / 1,5 А.

### Мүмкін проблемалар және оларды шешу

Егер Сізде тіркегішті пайдалану кезінде проблемалар туындаса, келесі шараларды қолданып көріңіз.

#### Фото және бейне түсіру мүмкін емес

Жады картасын тексеріп, онда жеткілікті орын бар екеніне және бұғатталмағанына көз жеткізіңіз.

## **Бейнежазбаның өшірілуі**

Өтініш, жоғары жылдамдықты жады картасын қолданыңыз, өйткені бұл көлемді бейне файлдармен жұмыс істеу үшін қажет.

## **Ойнату кезіндегі мұрағат қатесі туралы хабар**

Жады картасын пішімдеуге тырысып көріңіз.

## **Бұлыңғыр сурет**

Құрылғының объективін тексеріңіз. Егер ол ластанған болса немесе онда саусақ іздері болса, оны құрғақ шүберекпен сүртіңіз.

## **Су, аспан және т.б. түсіру кезінде қараңғы сурет**

Мәзірде камера экспозициясын баптауды өз бетінше орындай аласыз.

## **Кескіндегі көлденең жолақтар**

Тиісті жиілікті баптаңыз. 50 Гц немесе 60 Гц таңдаңыз.

## **Құрылғы «қатып қалды»**

Құрылғыны қайта іске қосу үшін RESET батырмасын басыңыз.

# **Монтаждау, сақтау, тасымалдау (тасу), өткізу және кәдеге жарату қағидалары мен шарттары**

- Құрылғы монтаждауды қажет етпейді. Құрылғыны орнату әдісі осы нұсқаулықта сипатталған.
- Құрылғыны сақтау дайындаушы мен тұтынушының жылытылатын бөлмелерінде ауа температурасы  $-20^{\circ}\text{C}$ -тан  $70^{\circ}\text{C}$ -қа дейін болған кезде және 80%-дан аспайтын ауаның салыстырмалы ылғалдылығы кезінде қаптамада жүргізілуі тиіс. Бөлмелерде коррозия тудыратын агрессивті қоспалар (қышқыл булары, сілтілер) болмауы тиіс.
- Құрылғыны тасымалдау құрғақ ортада жүзеге асырылуы керек.
- Құрылғы мұқият өңдеуді қажет етеді, оны шаң, кір, соққы, ылғал, от және т. б. әсерінен қорғаңыз.
- Құрылғы Қазақстан Республикасының қолданыстағы заңнамасына сәйкес сатылуы тиіс.
- Бұйымның қызмет ету мерзімі аяқталғаннан кейін оны қарапайым тұрмыстық қоқыспен бірге тастауға болмайды. Оның орнына, ол федералды немесе жергілікті заңнамаға сәйкес кейіннен қайта өңдеу және кәдеге жарату үшін электр және электрондық жабдықтарды тиісті қабылдау пунктіне кәдеге жаратуға жіберіледі. Берілген өнімді дұрыс кәдеге жаратуды қамтамасыз ете отырып, сіз табиғи ресурстарды қорғауға және тиісінше пайдаланбаған кезде туындауы мүмкін қоршаған орта мен адам денсаулығы үшін зиянды алдын алуға көмектесе аласыз. Осы өнімді қабылдау және кәдеге жарату пункттері туралы толығырақ ақпаратты жергілікті муниципалдық органдардан немесе тұрмыстық қоқысты шығару жөніндегі кәсіпорыннан алуға болады.
- Құрылғының ақаулығы анықталған жағдайда дереу уәкілетті қызмет көрсету орталығына жүгіну немесе құрылғыны кәдеге жарату қажет.

## Қосымша ақпарат

**Өндіруші:** Шэньчжэнь Вонда Тэк Ко., Лтд.

5/Ғ, 4 блок, Лунби өнеркәсіптік паркі, 27 Дафа тас жолы, Дафапу Комьюнити, Баньтянь, Лунган ауданы, Шэньчжэнь қ., Қытай.

**Импортер / юр.лицо, принимающее претензии в Казахстане:**

ТОО «ДНС КАЗАХСТАН», г. Нұр-Сұлтан, р-н Сарыарқа, пр-т Сарыарқа, зд. 12, Казахстан.

**Импорттаушы / Қазақстанда шағымдар қабылдайтын заңды тұлға:**

«DNS QAZAQSTAN (ДНС КАЗАХСТАН)» ЖШС, Нұр-Сұлтан қаласы, Сарыарқа ауданы, Даңғылы Сарыарқа, ғимарат 12, Қазақстан.

Қытайда жасалған.

Тауар КО ТР 020/2011 «Техникалық құралдардың электромагниттік үйлесімділігі» Кеден одағының техникалық регламентінің талаптарына сәйкес келеді.

Бұйымның сыртқы түрі және оның сипаттамалары сапаны жақсарту үшін алдын ала ескертусіз өзгеруі мүмкін.

**Интернеттегі мекенжайы:** [www.dexp.club](http://www.dexp.club)



Өндіріс күні пайдаланушы нұсқаулығының орыс тіліндегі нұсқасында көрсетілген.

V.5

# Кепілдік талоны

SN/IMEI: \_\_\_\_\_

Кепілдікке қойылған күні: \_\_\_\_\_

Өндіруші кепілдік мерзімі ішінде құрылғының үздіксіз жұмыс істеуіне, сондай-ақ материалдар мен жинақтарда ақаулардың болмауына кепілдік береді. Кепілдік мерзімі өнімді сатып алған сәттен бастап есептеледі және тек жаңа өнімдерге қолданылады.

Кепілдік қызмет көрсетуге бұйымды пайдаланушы нұсқаулығына сәйкес пайдалану шарты кезінде кепілдік мерзімі ішінде тұтынушының кінәсінен емес істен шыққан элементтерді тегін жөндеу немесе ауыстыру кіреді. Элементтерді жөндеу немесе ауыстыру уәкілетті қызмет көрсету орталықтардың аумағында жүргізіледі.

Кепілдік мерзімі: 12 ай.

Пайдалану мерзімі: 24 ай.

Мекенжай бойынша қызмет көрсету орталықтарының өзекті тізімі:  
<https://www.dns-shop.ru/service-center/>

**Кепілдік міндеттемелер және тегін сервистік қызмет көрсету егер оларды ауыстыру бұйымды бөлшектеумен байланысты болмаса, тауардың жиынтықтығына кіретін, төменде санамаланған керек-жарақтарға қолданылмайды:**

- ҚБП үшін қуат көзі элементтері (Қашықтан басқару пульті).
- Жалғағыш кәбілдер, антенналар және оларға арналған жалғастырғыш тетіктер, құлаққаптар, микрофондар, «HANDS-FREE» құрылғылары; жиынтықта жеткізілетін әртүрлі типтегі ақпарат тасымалдағыштар, бағдарламалық қамтамасыз ету (БҚ) және драйверлер (бұйымның қатты магниттік дискілеріндегі жинақтағышқа алдын ала орнатылған БҚ-ны қоса алғанда, бірақ онымен шектелмей), сыртқы енгізу-шығару құрылғылары және манипуляторлар.
- Қаптамалар, сөмкелер, белдіктер, тасымалдауға арналған баулар, монтаждау құрылғылары, құралдар, бұйымға қоса берілетін құжаттама.
- Табиғи тозуға ұшырайтын шығын материалдары мен бөлшектер.



## **Өндіруші келесі жағдайларда кепілдік міндеттемелерді көтермейді:**

- Кепілдік мерзімі аяқталды.
- Егер жеке (тұрмыстық, отбасылық) қажеттіліктерге арналған бұйым кәсіпкерлік қызметті жүзеге асыру үшін, сондай-ақ оның тікелей мақсатына сәйкес келмейтін өзге де мақсаттарда пайдаланылса.
- Өндіруші бұйымды пайдалану кезінде пайдаланушы басшылығының талаптарын бұзу, бұйымды орнату және оған қызмет көрсету жөніндегі ұсынымдарды, бұйымды қосу, сақтау және тасымалдау ережелерін сақтамау салдарынан бұйым иесі және/немесе үшінші тұлғалар шеккен ықтимал материалдық, моральдық және өзге де зиян үшін жауапты болмайды (сондай-ақ бұйымның өзіне де, онымен түйіскен бұйымдарға да сәйкес келмейтін желілік кернеудің әсерінен пайда болған қысқа тұйықталулар).
- Механикалық зақымданудың барлық жағдайлары: бұйымды пайдалану кезінде алынған жарықшақтар, жарықтар, деформациялар, соққылар, майысулар, баспалар іздері және т.б.
- Мұндай жұмыстарды жүргізуге уәкілетті емес тұлғалардың рұқсатсыз жөндеу, үшінші тараптың модификациясының іздері бар. Егер ақау бұйымның құрылымы немесе сызбасының өзгеруіне, Өндіруші көздемеген сыртқы құрылғылардың қосылуына, Қазақстан Республикасының заңнамасына сәйкес сәйкестік сертификаты жоқ құрылғыны пайдалануға байланысты болса.
- Егер өнімнің ақауы еңсерілмейтін күштің әсерінен (табиғи элементтер, өрт, су тасқыны, жер сілкінісі, тұрмыстық факторлар және Өндірушіге тәуелді емес басқа жағдайлар) немесе Өндіруші болжай алмайтын үшінші тұлғалардың әрекеттерінен туындаса. Бұйымның ішіне бөгде заттардың, бөтен денелердің, заттардың, сұйықтықтардың, жәндіктердің немесе жануарлардың түсуінен, агрессивті ортаның әсерінен, жоғары ылғалдылықтан, бұйымның толық немесе ішінара істен шығуына әкелетін жоғары температурадан туындайтын ақау.
- Бұйымды сәйкестендіру (сериялық нөмірі) жоқ немесе сәйкес келмейді. Егер зақымданулар (кемшіліктер) зиянды бағдарламалық қамтамасыз етудің әсерінен; жеткізушінің БҚ осы қызметті ұсынуының болмауына байланысты бұйымның бағдарламалық ресурстарына қолжетімділіктің болмауына әкеп соққан құпия сөздерді (кодтарды) орнату, ауыстыру немесе жоюмен байланысты туындаса.
- Егер жұмыстың ақаулары қорек беруші, кәбілдік, телекоммуникациялық желілердің, радиосигнал қуатының стандарттарға немесе техникалық регламенттерге сәйкес келмеуінен, оның ішінде рельеф ерекшеліктерінен және басқа да осыған ұқсас сыртқы факторлардан, бұйымның желі әрекет ететін шекарада немесе аймақтан тыс жерде пайдаланылуынан туындаған болса.
- Егер зақымданулар стандартты емес (түпнұсқалық емес) және/немесе сапасыз (зақымдалған) шығыс материалдарын, керек - жарақтарды, қосалқы бөлшектерді, қуат көзі элементтерін, әртүрлі үлгідегі ақпарат тасымалдағыштарды (CD, DVD дискілерді, жады карталарын, SIM карталарын, картридждерді қоса алғанда) пайдаланудан туындаса.
- Егер кемшіліктер үйлесімді емес контентті алуға, орнатуға және пайдалануға байланысты болса (әуендер, графика, бейнелер және басқа файлдар, Java қосымшалары және осыған ұқсас бағдарламалар).
- Осы бұйыммен жанасып жұмыс істейтін басқа жабдықты келтірілген залал үшін.





