

Руководство по эксплуатации

Встраиваемая
микроволновая печь
BLD25BB

DEXP

Содержание

Назначение устройства	3
Комплектация.....	3
Меры предосторожности.....	3
Важные инструкции по безопасности	4
Очистка.....	6
Посуда	6
Использование различных материалов	7
Схема устройства	8
Панель управления	9
Инструкция по эксплуатации	10
Технические характеристики	14
Возможные проблемы и их решения	15
Правила и условия монтажа, хранения, перевозки (транспортировки), реализации и утилизации	16
Дополнительная информация	16

Уважаемый покупатель!

Благодарим Вас за выбор нашей продукции.

Мы рады предложить Вам изделия и устройства, разработанные и изготовленные в соответствии с высокими требованиями к качеству, функциональности и дизайну. Перед началом эксплуатации внимательно прочитайте данное руководство, в котором содержится важная информация, касающаяся Вашей безопасности, а также рекомендации по правильному использованию продукта и уходу за ним. Позаботьтесь о сохранности настоящего Руководства и используйте его в качестве справочного материала при дальнейшей эксплуатации изделия.

Назначение устройства

Микроволновая печь предназначена для приготовления, а также разогрева готовых продуктов питания и блюд.

Комплектация

При распаковке печи выньте из нее все поставляемые с ней принадлежности и упаковочные материалы. К Вашей печи прилагаются следующие аксессуары:

- Стекланный поддон — 1 шт.
- Кольцо для вращающегося круга — 1 шт.
- Решётка для гриля — 1 шт.
- Руководство по эксплуатации — 1 шт.
- Шаблон для установки микроволновой печи — 1 шт.

Меры предосторожности

- Не используйте устройство с открытой дверцей, это вредно для устройства, а также снизит его эффективность.
- Не помещайте никакие предметы между передней стороной печи и дверцей и не позволяйте грязи и чистящим средствам накапливаться на уплотнительных поверхностях.
- При любом повреждении незамедлительно прекратите использование устройства. Чрезвычайно важно следить за исправностью дверцы и замка, петель и защелок, а также дверных уплотнителей и любых других уплотнительных поверхностей.

Важные инструкции по безопасности

ВНИМАНИЕ: во избежание ожогов, удара электрическим током, пожара и другого возможного вреда для имущества и здоровья людей:

1. Внимательно ознакомьтесь с сопроводительной документацией к устройству (руководство пользователя), а также сохраните гарантийный талон. Он необходим для обращения в случае возникновения претензий к качеству товара.
2. Используйте прибор только с совместимыми электрическими сетями с заземлением.
3. Используйте устройство исключительно для целей, обозначенных данным руководством пользователя.
4. Не используйте для чистки устройства какие-либо агрессивные или едкие вещества.
5. Устройство не предназначено для промышленного или лабораторного использования.
6. Не включайте устройство, если его полость пуста (внутри нет продуктов питания), это может привести к выходу печи из строя.
7. Не пользуйтесь устройством, если оно было повреждено (от падения, удара, или каким-либо другим образом), был поврежден провод питания, или его вилка, а также при обнаружении любых сбоев функционирования устройства. При обнаружении любого сбоя в работе устройства либо его внешних или внутренних повреждений незамедлительно прекратите использование устройства и обратитесь в авторизованный сервисный центр.
8. Во избежание возгорания внутри полости устройства:
 - При необходимости приготовления продуктов в пластиковой или бумажной упаковке убедитесь, что данная конкретная упаковка рассчитана на приготовление в микроволновой печи.
 - При приготовлении продуктов в пластиковой или бумажной упаковке внимательно следите за процессом приготовления во избежание возгорания.
 - Перед помещением продуктов в бумажной упаковке внутрь печи убедитесь, что Вы сняли все перевязочные нити.
 - При возникновении дыма или характерного запаха незамедлительно выключите печь и отсоедините её от розетки. Держите дверцу закрытой, чтобы предотвратить усиление пламени (если оно имеется внутри).
 - Не используйте устройство в качестве контейнера для хранения. Не оставляйте бумагу, посуду, продукты питания и прочее внутри устройства, когда оно не используется.
9. Не разогревайте жидкости в закрытых контейнерах, так как они могут взорваться.
10. Разогрев напитков в микроволновой печи может привести к внезапному, резкому вскипанию.
11. Не жарьте продукты в микроволновой печи. Горячее масло может повредить устройство, посуду, а также представляет собой опасность серьёзных ожогов кожи.
12. Не разогревайте в микроволновой печи яйца в скорлупе либо сваренные вкрутую, так как они могут взорваться.

13. Продукты с толстой кожурой, такие как картофель, кабачки, яблоки, необходимо протыкать тонкой иглой, прежде чем разогревать в микроволновой печи.
14. Во избежание ожогов необходимо тщательно размешивать или взбалтывать содержимое бутылочек и баночек для кормления детей после разогрева в микроволновой печи прежде, чем давать его детям.
15. Посуда, в которой разогреваются продукты, также может ощутимо нагреваться. При извлечении блюд беритесь за специальные ручки (если таковые имеются) либо используйте прихватку (не входит в комплект).
16. Используйте исключительно посуду, предназначенную для использования в микроволновой печи. Использование неподходящей посуды может повлечь за собой повреждение печи, а также нанести вред Вашему здоровью.
17. К пользованию данным устройством не допускаются дети, лица с ограниченными физическими, сенсорными или умственными способностями, за исключением случаев, когда они находятся под прямым присмотром лица, непосредственно ответственного за их безопасность, либо этим лицом были даны подробные инструкции по пользованию устройством, а также разъяснены все меры предосторожности из данного руководства, равно как и возможные последствия их несоблюдения.

ВНИМАНИЕ: не устанавливайте микроволновую печь в непосредственной близости от мощных источников тепла, таких как кухонная плита, отопительная батарея или нагревательные приборы. Это может нанести устройству вред, а также лишить Вас права на бесплатное гарантийное обслуживание.

18. Поверхность и дверца устройства могут ощутимо нагреваться при использовании, это нормальное явление.
19. Данное устройство не предназначено для коммерческого использования. Использование допускается исключительно в личных, домашних целях.
20. Не снимайте специальные удерживатели расстояния, находящиеся на задней и боковых сторонах устройства. Они необходимы для соблюдения минимально допустимого расстояния от устройства до преграды.
21. При необходимости перемещения/транспортировки устройства, предварительно извлеките из его полости стеклянный поддон, а также другие незакрепленные части. Это поможет предотвратить повреждение устройства при перемещении.
22. Помните о том, что при разогреве блюд, накрытых крышкой, во время её открытия, наружу может резко вырваться пар. Будьте осторожны и избегайте ожогов.

Очистка

Обязательно отключите устройство от источника электропитания перед чисткой.

1. Очистите внутреннюю камеру печи, используя слегка влажную тряпку.
2. Вымойте аксессуары в мыльной воде.
3. Раму дверцы, уплотнитель и соседние части следует тщательно очистить влажной тряпкой, в местах загрязнения.
4. Не используйте жесткие абразивные чистящие средства или острые металлические скребки для очистки дверного стекла печи, так как они могут поцарапать поверхность, что может привести к разрушению стекла.
5. Для более простой очистки стенок внутренней камеры печи, которых может коснуться приготовленная еда, положите половину лимона в миску, добавьте 300 мл воды и подогрейте в микроволновой печи при 100% мощности в течение 10 минут. Затем протрите полость печи чистой, мягкой, сухой тканью.

Посуда

Смотрите пояснения в разделе «Об использовании различных материалов в микроволновой печи». Если сомневаетесь, то можете проверить посуду, выполнив процедуру, описанную ниже.

Использование различных материалов

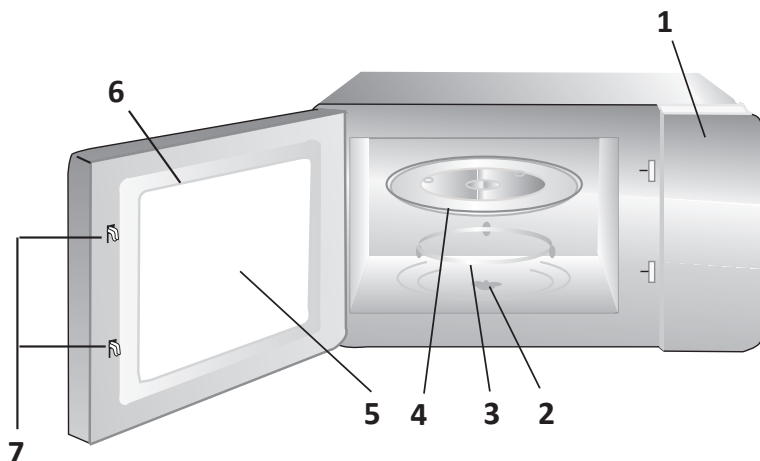
Материалы, которые можно использовать в микроволно-вой печи

Посуда	Примечания
Столовая посуда	Только безопасная для использования в микроволновой печи посуда. Следуйте инструкциям производителя. Не используйте посуду с отбитыми краями или трещинами.
Стеклянные банки	Всегда снимайте крышку. Используйте только для нагрева еды до теплого состояния. Большинство стеклянных банок — не термостойкие, и могут лопнуть.
Стеклянная посуда	Только термостойкая стеклянная посуда для печи. Убедитесь, что на ней нет никакой металлической отделки. Не используйте блюда с отбитыми краями или трещинами.
Пакеты для приготовления пищи в печи	Следуйте инструкциям производителя. Не закрывайте пакеты с помощью металлических затяжек. Сделайте надрезы, чтобы выходил пар.
Бумажные тарелки и стаканы	Используйте их только для краткосрочного приготовления/разогрева пищи. Не оставляйте печь без присмотра, когда готовите.
Бумажные полотенца	Используйте, чтобы накрывать еду для подогревания и поглощения жира. Используйте с контролем, и только для краткосрочного приготовления пищи.
Пергаментная бумага	Используйте в качестве обертки для предотвращения разбрызгивания или для пропаривания.
Пластик	Только безопасный для использования в микроволновой печи. Следуйте инструкциям производителя. Должен иметь маркировку «Безопасен для использования в микроволновой печи». Некоторые пластиковые емкости размягчаются, так как еда внутри них нагревается. «Пакеты для варки» и плотно закрытые полиэтиленовые пакеты нужно разрезать или протыкать для вентиляции.
Пластиковая обёртка	Только безопасная для использования в микроволновой печи. Используйте ее, чтобы накрывать еду во время приготовления, чтобы в ней сохранялась влага. Не позволяйте пластиковой обертке касаться еды.
Термометры	Только безопасные для использования в микроволновой печи (термометры для мяса и леденцов).
Вощёная бумага	Используйте в качестве обертки для предотвращения разбрызгивания или для сохранения влаги.

Материалы, которые нельзя использовать в микроволновой печи

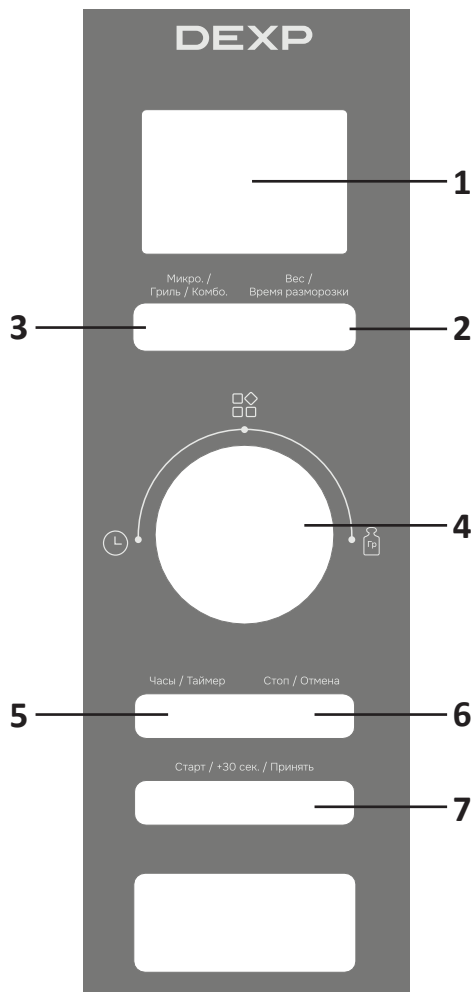
Посуда	Примечания
Алюминиевая фольга	Может вызвать образование электрической дуги. Кроме того, при нагреве под микроволнами фольга разлагается и микрочастицы алюминия попадают в пищу.
Алюминиевый поднос	Может вызвать образование электрической дуги. Переложите еду в безопасное для использования в микроволновой печи блюдо.
Картонная продуктовая упаковка с металлической ручкой	Может вызвать образование электрической дуги. Переложите еду в безопасное для использования в микроволновой печи блюдо.
Металлическая посуда или посуда с металлической отделкой	Металл экранирует еду от микроволнового излучения. Металлическая отделка может вызвать образование электрической дуги.
Металлические зажимы для пакетов	Могут вызвать образование электрической дуги и воспламенение в печи.
Бумажные пакеты	Могут вызвать воспламенение в печи.
Пенопласт	Может расплавиться или загрязнить внутреннюю поверхность под воздействием высокой температуры.
Древесина	Древесина высыхает, когда используется в микроволновой печи, и может потрескаться или расколоться.

Схема устройства



1. Панель управления.
2. Ось вращающегося круга.
3. Кольцо для вращающегося круга.
4. Стеклоподнос.
5. Смотровое окошко.
6. Дверца.
7. Система защитной блокировки.

Панель управления



1. Дисплей.
2. Кнопка «Вес / Время заморозки».
3. Кнопка выбора режима работы «Микро. / Гриль / Комбо.».
4. Поворотный регулятор.
5. Кнопка «Часы / Таймер».
6. Кнопка «Стоп / Отмена».
7. Кнопка «Старт / + 30 сек. / Принять».

Инструкция по эксплуатации

Настройка часов

1. Подключите устройство к электросети, на дисплее отобразится «0:00», прозвучит звуковой сигнал.
2. Нажмите клавишу «Часы / Таймер», значение часов начнет мигать.
3. Установите значение от 0 до 23 с помощью поворотного регулятора.
4. Нажмите клавишу «Часы / Таймер», значение минут начнет мигать.
5. Установите значение от 0 до 59 с помощью поворотного регулятора.
6. Нажмите клавишу «Часы / Таймер» для завершения настройки. Символ «:» начнет мигать, и на дисплее отобразится корректное время.
7. При необходимости перенастройте время.

ВНИМАНИЕ: если во время настройки часов нажать клавишу «Стоп / Отмена», устройство автоматически вернется к старым настройкам.

Кухонный таймер

1. Нажмите клавишу «Часы / Таймер» дважды, на дисплее отобразится «00:00».
2. Задайте время таймеру, используя поворотный регулятор. Максимальное время таймера — 95 минут.
3. Нажмите «Старт / + 30 сек. / Принять» для подтверждения, на дисплее отобразится индикатор оставшегося времени.
4. По истечении таймера Вы услышите пятикратный звуковой сигнал, индикатор таймера погаснет. На дисплее отобразится текущее время (если установлено).

Режим «Микроволновая печь»

1. Нажмите «Микро. / Гриль / Комбо.», на дисплее отобразится «P100».
2. Поверните регулятор, чтобы выбрать мощность, на дисплее отобразится «P100», «P80», «P50», «P30» или «P10».
3. Нажмите «Старт / + 30 сек. / Принять» для подтверждения, с помощью регулятора установите время приготовления от 0:05 до 95:00 минут.
4. Нажмите «Старт / + 30 сек. / Принять» для начала приготовления.

Уровни мощности

Уровень	Обозначение	Мощность
1	P100	100%
2	P80	80%
3	P50	50%
4	P30	30%
5	P10	10%

Например, Вы хотите готовить блюдо при 80% мощности в течение 20 минут:

1. Нажмите «Микро. / Гриль / Комбо.», на дисплее отобразится «P100».
2. Поверните регулятор до 80%.
3. Нажмите «Старт / + 30 сек. / Принять» для подтверждения, на дисплее отобразится «P80».
4. С помощью регулятора установите 20 минут, на дисплее отобразится «20:00».
5. Нажмите «Старт / + 30 сек. / Принять» для начала приготовления.

Режим «Гриль/Комбинированный»

1. Нажмите «Микро. / Гриль / Комбо.», на дисплее отобразится «P100».
2. Нажмите «Микро. / Гриль / Комбо.» нужное количество раз или поверните регулятор, чтобы выбрать мощность, на дисплее отобразится «G», «С-1» или «С-2».
3. Нажмите «Старт / + 30 сек. / Принять» для подтверждения, с помощью регулятора установите время приготовления от 0:05 до 95:00 минут.
4. Нажмите «Старт / + 30 сек. / Принять» для начала приготовления.

ПРИМЕЧАНИЕ: в процессе приготовления (в середине цикла) прозвучит двойной звуковой сигнал, после которого для равномерного приготовления продукта рекомендуется открыть дверцу, перевернуть продукт, закрыть дверцу и нажать кнопку «Старт / + 30 сек. / Принять» для продолжения процесса приготовления. В случае бездействия устройство продолжит работу.

Уровни мощности

Уровень	Обозначение	Мощность микроволновой печи	Мощность гриля
1	G	0%	100%
2	C-1	55%	45%
3	C-2	36%	64%

Например, Вы хотите готовить блюдо в режиме «Комбо.» при 55% мощности микроволновой печи и 45% мощности гриля в течение 10 минут:

1. Нажмите «Микро. / Гриль / Комбо.», на дисплее отобразится «G».
2. Нажмите «Микро. / Гриль / Комбо.» еще раз или поверните регулятор до «С-1».
3. Нажмите «Старт / + 30 сек. / Принять» для подтверждения, на дисплее отобразится «С-1».
4. С помощью регулятора установите 10 минут, на дисплее отобразится «10:00».
5. Нажмите «Старт / + 30 сек. / Принять» для начала приготовления.

Быстрое приготовление

1. В режиме ожидания нажмите «Старт / + 30 сек. / Принять», чтобы готовить со 100 % мощностью. Каждое нажатие на клавишу «Старт / + 30 сек. / Принять» увеличивает время приготовления еды на 30 секунд. Максимальное время приготовления блюда — 95 минут.
2. Во время приготовления еды с использованием микроволн, гриля, комбинированного приготовления еды и процесса размораживания по времени, нажимайте «Старт / + 30 сек. / Принять», чтобы увеличить время приготовления на 30 секунд.
3. В главном меню поворачивайте регулятор против часовой стрелки, чтобы установить время приготовления еды для 100% мощности. Для регулировки времени приготовления вращайте регулятор вправо/влево (увеличить/уменьшить). После выбора времени нажмите «Старт / + 30 сек. / Принять», чтобы начать приготовление.

Разморозка по весу

1. Нажмите «Вес / Время разморозки», на экране отобразится «dEF1».
2. С помощью регулятора установите вес продуктов от 100 до 2000 г.
3. Нажмите «Старт / + 30 сек. / Принять» для начала разморозки.

Разморозка по таймеру

1. Нажмите кнопку «Вес / Время разморозки» дважды, на дисплее отобразится «dEF2».
2. С помощью регулятора установите время разморозки. Максимальное время — 95 минут.
3. Нажмите «Старт / + 30 сек. / Принять» для начала разморозки. Мощность разморозки по умолчанию — «P30» (не может быть изменена).

Авто меню

1. В главном меню поверните регулятор по часовой стрелке для перехода в авто меню. С помощью регулятора выберите автопрограмму от «А-1» до «А-8».
2. Нажмите «Старт / + 30 сек. / Принять» для подтверждения выбора меню.
3. С помощью регулятора выберите вес продуктов.
4. Нажмите «Старт / + 30 сек. / Принять» для начала приготовления.

Меню	Вес	Дисплей
А-1 Разогрев	200 г	200
	400 г	400
	600 г	600
А-2 Овощи	200 г	200
	300 г	300
	400 г	400
А-3 Рыба	250 г	250
	350 г	350
	450 г	450
А-4 Мясо	250 г	250
	350 г	350
	450 г	450
А-5 Паста	50 г (с 450 мл холодной воды)	50
	100 г (с 800 мл холодной воды)	100
А-6 Картофель	200 г	200
	400 г	400
	600 г	600
А-7 Пицца	200 г	200
	400 г	400
А-8 Суп	200 мл	200
	400 мл	400

Например, Вы хотите приготовить рыбу весом 350 г:

1. Поверните регулятор до нужной программы, на дисплее отобразится «А-3».
2. Нажмите «Старт / + 30 сек. / Принять» для подтверждения.
3. С помощью регулятора выберите вес 350 г.
4. Нажмите «Старт / + 30 сек. / Принять» для начала приготовления.

Многоэтапное приготовление

Можно задавать не более двух стадий приготовления для одной программы. Если одна стадия — разморозка, то она автоматически будет первой по счету.

Предположим, что необходимо установить программу приготовления на 2 этапа: первый — разморозка продуктов в течение 5 минут, а затем приготовление на 80% мощности в течение 7 минут:

- Нажмите «Вес / Время разморозки» дважды на дисплее отобразится «dEF2».
- С помощью регулятора установите 5 минут.
- Нажмите «Микро. / Гриль / Комбо.», на дисплее отобразится «P100».
- Нажмите «Микро. / Гриль / Комбо.» еще раз или поверните регулятор до 80%.
- Нажмите «Старт / + 30 сек. / Принять» для подтверждения, на дисплее отобразится «P80».
- С помощью регулятора установите 7 минут, на дисплее отобразится «7:00».
- Нажмите «Старт / + 30 сек. / Принять» для начала приготовления. По окончании первого этапа приготовления устройство издаст одиночный звуковой сигнал, перед началом второго — еще один сигнал. По окончании приготовления устройство издаст 5 звуковых сигналов.

Отображение мощности и времени приготовления

- В режиме микроволн, гриля или комбинированного приготовления нажмите «Микро. / Гриль / Комбо.», чтобы отобразить на дисплее текущую мощность на 3 секунды.
- В режиме приготовления нажмите «Часы / Таймер», чтобы отобразить часы (текущее время) на 3 секунды.

Блокировка от детей

- В режиме ожидания нажмите кнопку «Стоп / Отмена» на 3 секунды. Вы услышите длинный звуковой сигнал, означающий, что Вы вошли в режим блокировки, на дисплее появится значок блокировки.
- Чтобы снять блокировку, снова нажмите кнопку «Стоп / Отмена» на 3 секунды. Вы также услышите длинный сигнал, и устройство будет разблокировано.

Технические характеристики

- Модель: BLD25BB
- Торговая марка: DEXP.
- Параметры сети: 220-240 В, 50 Гц.
- Потребляемая мощность: 1450 Вт
- Выходная мощность: 900 Вт.
- Мощность гриля: 1000 Вт.
- Частота: 2450 МГц.
- Внутренний объем печи: 25 л.
- Внешние габариты: 595x400x378 мм.
- КПД: 54%.
- Выбор мощности: Авто меню.
- Область применения: Бытовое.
- Масса нетто: 18,5 кг

Возможные проблемы и их решения

Проблема	Возможная причина	Решение
Печь не включается.	Штепсель шнура питания неплотно вставлен в розетку.	Извлеките и через 10 секунд вставьте снова.
	Перегорел предохранитель или срабатывает автоматический выключатель.	Замените предохранитель или верните автоматический выключатель в исходное положение (может быть выполнено только квалифицированными специалистами сервисного центра).
	Неисправна штепсельная розетка.	Проверьте розетку другим с электрическим устройством.
Печь не греет.	Дверца не закрыта до конца.	Закройте дверцу полностью.
Вращающийся круг издаёт шум во время работы.	Грязный роликовый люнет и дно печи.	Обратитесь к разделу «Очистка» и очистите грязные части.
Печь создает помехи для приема телевидения.		При работе микроволновой печи могут возникать помехи для приема радио и телевидения, подобно помехам, возникающим от маленьких электроприборов, таких как миксер, пылесос и электрический вентилятор. Это нормальное явление.
Тусклое освещение в печи.		Во время приготовления еды освещение в печи может становиться тусклым. Это нормальное явление.
Пар, накапливающийся на дверце, горячий воздух из вентиляционных отверстий.		Во время приготовления продукты могут испускать пар. Большая его часть выходит из вентиляционных отверстий, однако некоторое его количество может оседать на холодном месте, таком, как дверца печи.
Случайно включили пустую печь.		Незамедлительно выключите печь. Работа при пустой камере может вывести устройство из строя.

Правила и условия монтажа, хранения, перевозки (транспортировки), реализации и утилизации

- Правила и условия монтажа устройства описаны в руководстве по установке (в комплекте).
- Хранение устройства должно производиться в упаковке в отопляемых помещениях у изготовителя и потребителя при температуре воздуха от 5 °С до 40 °С и относительной влажности воздуха не более 80%. В помещениях не должно быть агрессивных примесей (паров кислот, щелочей), вызывающих коррозию.
- Перевозка устройства должна осуществляться в сухой среде.
- Устройство требует бережного обращения, оберегайте его от воздействия пыли, грязи, ударов, влаги, огня и т.д.
- Реализация устройства должна производиться в соответствии с местным законодательством.
- После окончания срока службы изделия его нельзя выбрасывать вместе с обычным бытовым мусором. Вместо этого оно подлежит сдаче на утилизацию в соответствующий пункт приема электрического и электронного оборудования для последующей переработки и утилизации в соответствии с федеральным или местным законодательством.
- При обнаружении неисправности устройства следует немедленно обратиться в авторизованный сервисный центр или утилизировать устройство.

Дополнительная информация

Изготовитель: Гуандун Мидэ Китчен Эпплайнсес Мэньюфэкчеринг Ко., Лтд.
Шоссе Юн Ань, 6, Бэйцзяо, Шуньдэ, Фошань, пров. Гуандун, Китай.

Manufacturer: GUANGDONG MIDEA KITCHEN APPLIANCES MANUFACTURING CO.,LTD.
NO.6, YONG AN ROAD, BEIJIAO, SHUNDE, FOSHAN, GUANGDONG, CHINA.
Сделано в Китае.

Импортер в России: ООО «ДНС Ритейл».

690068, Россия, Приморский край, г. Владивосток, проспект 100-летия Владивостока, дом 155, корпус 3, офис 5.

Адрес электронной почты: dnsretail@mail.dlogistix.com

Уполномоченное изготовителем лицо: ООО «Атлас».

690068, Россия, Приморский край, г. Владивосток, проспект 100-летия Владивостока, дом 155, корпус 3, офис 5.

Адрес электронной почты: atlas.llc@mail.dlogistix.com

Товар соответствует требованиям ТР ТС (ЕАЭС).

Спецификации, информация о продукте и его внешний вид могут быть изменены без предварительного уведомления пользователя в целях улучшения качества нашей продукции.

Товар изготовлен (мм.гггг): _____ v.9



Гарантийный талон

SN/IMEI: _____

Дата постановки на гарантию: _____

Производитель гарантирует бесперебойную работу устройства в течение всего гарантийного срока, а также отсутствие дефектов в материалах и сборке. Гарантийный период исчисляется с момента приобретения изделия и распространяется только на новые продукты.

В гарантийное обслуживание входит бесплатный ремонт или замена элементов, вышедших из строя не по вине потребителя в течение гарантийного срока при условии эксплуатации изделия согласно руководству пользователя. Ремонт или замена элементов производится на территории уполномоченных сервисных центров.

Срок гарантии: 24 мес.

Срок эксплуатации: 120 мес.

Актуальный список сервисных центров по адресу:

<https://www.dns-shop.ru/service-center/>

Гарантийные обязательства и бесплатное сервисное обслуживание не распространяются на перечисленные ниже принадлежности, входящие в комплектность товара, если их замена не связана с разборкой изделия:

- Элементы питания (батарейки) для ПДУ (Пульт дистанционного управления).
- Соединительные кабели, антенны и переходники для них, наушники, микрофоны, устройства «HANDS-FREE»; носители информации различных типов, программное обеспечение (ПО) и драйверы, поставляемые в комплекте (включая, но не ограничиваясь ПО, предустановленным на накопитель на жестких магнитных дисках изделия), внешние устройства ввода-вывода и манипуляторы.
- Чехлы, сумки, ремни, шнуры для переноски, монтажные приспособления, инструменты, документацию, прилагаемую к изделию.
- Расходные материалы и детали, подвергающиеся естественному износу.



Производитель не несет гарантийных обязательств в следующих случаях:

- Истек Гарантийный срок.
- Если изделие, предназначенное для личных (бытовых, семейных) нужд, использовалось для осуществления предпринимательской деятельности, а также в иных целях, не соответствующих его прямому назначению.
- Производитель не несет ответственности за возможный материальный, моральный и иной вред, понесенный владельцем изделия и/или третьими лицами, вследствие нарушения требований руководства пользователя при использовании, не соблюдения рекомендаций по установке и обслуживанию изделия, правил подключения (короткие замыкания, возникшие также в результате воздействия несоответствующего сетевого напряжения, как на само изделие, так и на изделия, сопряженные с ним), хранении и транспортировке изделия.
- Все случаи механического повреждения: сколы, трещины, деформации, следы ударов, вмятины, замятия и др., полученные в процессе эксплуатации изделия.
- Имеются следы сторонней модификации, несанкционированного ремонта лицами, не уполномоченными для проведения таких работ. Если дефект вызван изменением конструкции или схемы изделия, подключением внешних устройств, не предусмотренных Производителем, использованием устройства, не имеющего сертификата соответствия согласно законодательству Российской Федерации.
- Если дефект изделия вызван действием непреодолимой силы (природных стихий, пожаров, наводнений, землетрясений, бытовых факторов и прочих ситуаций, не зависящих от Производителя), либо действиями третьих лиц, которые Производитель не мог предвидеть.
- Дефект вызван попаданием внутрь изделия посторонних предметов, инородных тел, веществ, жидкостей, насекомых или животных, воздействием агрессивных сред, высокой влажности, высоких температур, которые привели к полному или частичному выходу из строя изделия.
- Отсутствует или не соответствует идентификация изделия (серийный номер). Если повреждения (недостатки) вызваны воздействием вредоносного программного обеспечения; установкой, сменой или удалением паролей (кодов), приведшим к отсутствию доступа к программным ресурсам изделия, без возможности их сброса/восстановления, ввиду отсутствия предоставления данной услуги поставщиком ПО.
- Если дефекты работы вызваны несоответствием стандартам или техническим регламентам питающих, кабельных, телекоммуникационных сетей, мощности радиосигнала, в том числе из-за особенностей рельефа и других подобных внешних факторов, использования изделия на границе или вне зоны действия сети.
- Если повреждения вызваны использованием нестандартных (неоригинальных) и/или некачественных (поврежденных) расходных материалов, принадлежностей, запасных частей, элементов питания, носителей информации различных типов (включая, CD, DVD диски, карты памяти, SIM карты, картриджи).
- Если недостатки вызваны получением, установкой и использованием несовместимого контента (мелодии, графика, видео и другие файлы, приложения Java и подобные им программы).
- На ущерб, причиненный другому оборудованию, работающему в сопряжении с данным изделием.



