

Руководство по эксплуатации

УТЮГ
CE2400KF

DEXP

Уважаемый покупатель!

Благодарим Вас за выбор нашей продукции.

Мы рады предложить Вам изделия и устройства, разработанные и изготовленные в соответствии с высокими требованиями к качеству, функциональности и дизайну. Перед началом эксплуатации внимательно прочитайте данное руководство, в котором содержится важная информация, касающаяся Вашей безопасности, а также рекомендации по правильному использованию продукта и уходу за ним. Позаботьтесь о сохранности настоящего руководства и используйте его в качестве справочного материала при дальнейшей эксплуатации изделия.

Назначение устройства

Утюг предназначен для разглаживания складок и заминов на одежде.

Меры предосторожности

- Используйте утюг только по назначению.
- Перед подключением прибора к источнику питания убедитесь, что напряжение Вашей домашней электросети соответствует техническим характеристикам.
- Подключайте прибор только к розеткам с заземлением; провод и вилка должны быть сухими.
- Полностью размотайте шнур питания перед использованием.
- Не оставляйте утюг включенным в розетку без присмотра, вынимайте вилку из розетки и ставьте прибор в вертикальное положение.
- Не ставьте утюг рядом с легковоспламеняющимися предметами во избежание возникновения пожара.
- Не пытайтесь самостоятельно ремонтировать устройство. При обнаружении любых сбоев в работе прибора немедленно прекратите его эксплуатацию и обратитесь в авторизованный сервисный центр. Ремонт, произведенный неквалифицированным лицом, может привести к особо опасным для пользователя ситуациям.
- Во избежание ожогов не прикасайтесь к горячим поверхностям, нагревательному элементу, горячей воде или паровой струе, не гладьте одежду, надетую на тело.
- Отключайте утюг от сети питания перед тем, как заполнить его водой или слить оставшуюся воду.
- Не погружайте утюг в воду или другие жидкости.
- В случае повреждения шнура питания обратитесь в авторизованный сервисный центр.
- Рекомендуется использовать дистиллированную воду. Использование различных добавок может привести к засорению парового отверстия.
- Во избежание перегрузки сети питания не используйте утюг одновременно с другими энергоемкими устройствами.
- При отключении устройства от сети питания держитесь рукой за вилку, не тяните за шнур питания.
- Не пользуйтесь утюгом после его падения, если на нем имеются видимые повреждения или при утечке воды.

- Не направляйте паровую струю на людей и животных.
- Устройство не предназначено для использования детьми и лицами с ограниченными физическими, сенсорными или умственными способностями, кроме случаев, когда над ними осуществляется контроль другими лицами, ответственными за их безопасность. Следите за тем, чтобы дети не играли с прибором.
- Устанавливайте утюг только на ровной и устойчивой поверхности.
- Следите, чтобы шнур питания не соприкасался с горячими поверхностями.
- Дайте утюгу полностью остыть после использования.
- Будьте внимательны при использовании утюга рядом с детьми.
- Устройство не предназначено для использования в коммерческих целях.

Технические характеристики

- Модель: SE2400KF.
- Торговая марка: DEXR.
- Параметры питания: 220–240 В ~ 50/60 Гц.
- Мощность: 2400 Вт.
- Длина шнура питания: 1,9 м.
- Объем резервуара для воды: 390 мл.
- Материал подошвы: керамика.
- Постоянная подача пара: 45 г/мин.
- Тип крепления шнура питания: Y.
- Класс защиты от поражения электрическим током: I.
- Поддерживаемые функции: паровой удар, самоочистка, антинакипь, капля-стоп.
- Область применения: бытовое.

Комплектация

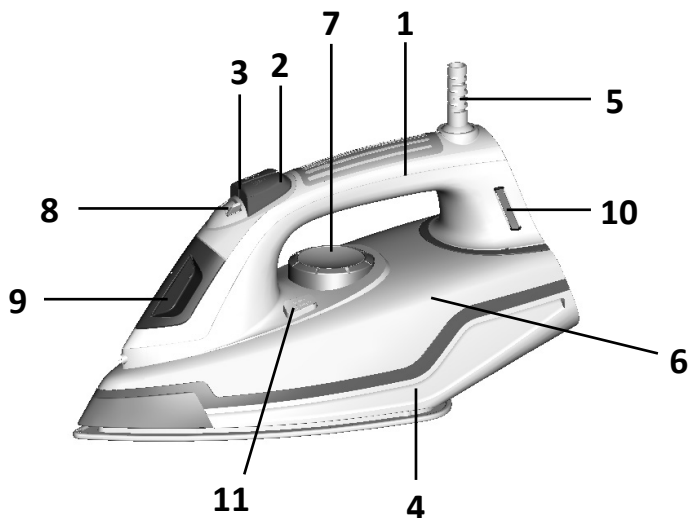
- Устройство.
- Мерный стакан.
- Руководство по эксплуатации.

Перед первым использованием

1. Перед первым использованием удалите все наклейки и защитную пленку с подошвы утюга. Протрите подошву мягкой тканью.
2. Следите за чистотой подошвы: избегайте грубого контакта с металлическими предметами (например, вешалка, кнопка и застежка-молния).
3. Натуральные шерстяные ткани (100% шерсть) могут лосниться после глаженья. Рекомендуется установить регулятор подачи пара в максимальное положение и гладить через сухую ткань.

Примечание: при первом использовании утюга Вы можете почувствовать странный запах — это оставшаяся смазка, через некоторое время запах исчезнет.

Схема устройства



1. Ручка.
2. Кнопка распыления воды.
3. Кнопка парового удара.
4. Подошва утюга.
5. Шнур питания.
6. Резервуар для воды.
7. Регулятор температуры.
8. Регулятор подачи пара.
9. Отверстие для добавления воды.
10. Световой индикатор.
11. Кнопка самоочистки.

Инструкция по эксплуатации

Наполнение водой

1. Отключите устройство от сети и установите регулятор температуры в положение «0» (минимальное).
2. Откройте крышку резервуара для воды.
3. Наполните резервуар водой до видимого уровня.

Примечание: если вода жесткая, рекомендуется использовать дистиллированную воду. Не добавляйте химические добавки в резервуар для воды. Вытрите излишки воды с утюга; после использования слейте оставшуюся воду.

Сухое глажение

1. Перед тем, как приступить к глажению, рассортируйте все изделия по типу ткани. Рекомендуем начать глажение с тканей, требующих низких температур (синтетические ткани, шелк и т.д.) и перейти к тканям, требующим более высоких температур (шерсть, хлопок, лен и т.д.).
2. Установите утюг в вертикальное положение и поставьте регулятор температуры на минимальную позицию.
3. Подключите утюг к сети питания и установите необходимую температуру нагрева. После нагрева до необходимой температуры индикатор погаснет.

Паровое глажение

1. Наполните резервуар для воды.
2. Расположите утюг вертикально и подключите его к сети питания.
3. Установите регулятор температуры на максимальной отметке. В противном случае из подошвы утюга будет капать вода.
4. Дождитесь отключения индикатора.
5. Установите регулятор подачи пара в необходимое положение.

Примечание: во избежание повреждения подошвы утюга не рекомендуется использовать этот режим для глажки синтетических тканей, нейлона, натурального и искусственного шелка.

Паровой удар

При помощи этой функции Вы можете разглаживать складки и другие места одежды, которые плохо поддаются глажению. Данную функцию можно использовать в вертикальном и горизонтальном положениях.

1. Установите регулятор температуры на отметке max, а регулятор подачи пара на отметке 0; дождитесь отключения светового индикатора.
2. Нажмите на кнопку парового удара.
3. Подождите несколько секунд, прежде чем нажимать клавишу второй раз, это позволит получить больше пара.

Примечание: не нажимайте кнопку более 3 раз подряд.

Распыление

Наполните резервуар водой и нажмите кнопку распыления воды. Функция распыления доступна и в режиме сухого глажения, и в режиме парового глажения.

Функция «Капля-стоп»

Данный утюг оснащен механизмом защиты от случайного подтекания воды из подошвы утюга во время глаженья, в случае если температура системы парообразования снижается настолько, что парообразование становится невозможным.

Функция «Антинакипь»

Данный утюг имеет специальный фильтр, который смягчает воду, снижая вероятность образования накипи. Данная функция может продлить срок службы утюга.

Функция самоочистки

Рекомендуется проводить очистку каждые 6 месяцев.






1. Наполните резервуар водой и подключите к электросети.
2. Установите регулятор температуры на максимальной отметке и дождитесь отключения индикатора.
3. Нажмите и удерживайте кнопку самоочистки в течение 1 минуты. Дождитесь полного выкипания воды.

Примечание: рекомендуется проводить процедуру над емкостью во избежание разбрызгивания воды.

Автоотключение

В случае выхода из строя термостата устройство автоматически отключится во избежание перегрева. Не пытайтесь самостоятельно осуществить ремонт, обратитесь в авторизованный сервисный центр.

Уровни нагрева в зависимости от типа ткани

Примечание: символ  означает, что устройство нельзя гладить.		
Символ на этикетке	Тип ткани	Режим нагрева
	Синтетические ткани, шелк	Мин.  Макс.
	Шерсть	
	Хлопок, лен	

Внимание: если ткань состоит из различных видов волокон, выбирайте самую низкую температуру глажения для данного типа волокна.

Очистка и уход

1. Перед чисткой отключите утюг от сети.
2. Установите утюг в вертикальное положение, дайте ему остыть, вылейте оставшуюся воду из резервуара для воды, установите регулятор подачи пара на минимальное значение.
3. Протрите подошву и корпус утюга влажной тканью, а затем вытрите насухо. Не используйте абразивные чистящие средства.
4. Для удаления пригоревших волокон с подошвы используйте смоченную уксусом ткань.
5. Во избежание повреждений подошвы утюга не используйте концентрированные кислоты и щелочи.

Очистка устройства от накипи

Рекомендуется проводить чистку утюга не реже одного раза в месяц.

1. Наполните резервуар водой наполовину.

2. Установите утюг в вертикальное положение.
3. Подключите утюг к сети электропитания. Установите регулятор температуры в максимальное положение.
4. Индикатор погаснет, как только утюг нагреется до нужной температуры.
5. Отключите утюг от сети и держите его горизонтально над раковиной.
6. Установите регулятор подачи пара в максимальное положение. Кипящая вода и пар будут поступать через отверстия в подошве утюга. Слегка встряхните утюг, чтобы смыть накипь.
7. Когда вода закончится, установите регулятор подачи пара в положение «0».
8. Установите утюг в вертикальное положение и подключите устройство к сети, после чего включите утюг.
9. Проведите подошвой утюга по чистой хлопчатобумажной ткани, остатки воды внутри резервуара испарятся с подошвы утюга.

Возможные проблемы и их решения

Проблема	Возможная причина	Решение
Утюг недостаточно горячий или слишком горячий	Регулятор температуры установлен неправильно	Установите регулятор температуры правильно
Нет пара	Регулятор температуры установлен неправильно	Установите регулятор температуры правильно
	Регулятор подачи пара установлен неправильно	Установите регулятор подачи пара правильно
	В резервуаре слишком мало или нет воды	Наполните резервуар водой
Утечка воды через подошву	Регулятор температуры установлен в минимальное положение	Установите регулятор температуры на максимальной отметке
	Недостаточно высокая температура	Нажмите на кнопку подачи пара после того, как погаснет индикатор
	Превышен максимально допустимый уровень воды в резервуаре	Слейте лишнюю воду
Недостаточно пара	Регулятор подачи пара установлен в минимальное положение	Установите регулятор подачи пара в максимальное положение
	Забито отверстие для подачи пара	Промойте отверстие для подачи пара дистиллированной водой
	В резервуаре слишком мало воды	Наполните резервуар водой
Не работает распылитель	Недостаточный уровень давления	Зажмите распылитель и несколько раз нажмите на кнопку распыления
	В резервуаре слишком мало или вообще нет воды	Наполните резервуар водой

Правила и условия монтажа, хранения, перевозки (транспортировки), реализации и утилизации

- Устройство не требует какого-либо монтажа или постоянной фиксации.
- Хранение устройства должно производиться в упаковке в отопляемых помещениях у изготовителя и потребителя при температуре воздуха от 5 °С до 40 °С и относительной влажности воздуха не более 80%. В помещениях не должно быть агрессивных примесей (паров кислот, щелочей), вызывающих коррозию.
- Перевозка устройства должна осуществляться в сухой среде.
- Устройство требует бережного обращения, оберегайте его от воздействия пыли, грязи, ударов, влаги, огня и т.д.
- Реализация устройства должна производиться в соответствии с местным законодательством.
- После окончания срока службы изделия его нельзя выбрасывать вместе с обычным бытовым мусором. Вместо этого оно подлежит сдаче на утилизацию в соответствующий пункт приема электрического и электронного оборудования для последующей переработки и утилизации в соответствии с федеральным или местным законодательством. Обеспечивая правильную утилизацию данного продукта, вы помогаете сберечь природные ресурсы и предотвращаете ущерб для окружающей среды и здоровья людей, который возможен в случае ненадлежащего обращения. Более подробную информацию о пунктах приема и утилизации данного продукта можно получить в местных муниципальных органах или на предприятии по вывозу бытового мусора.
- При обнаружении неисправности устройства следует немедленно обратиться в авторизованный сервисный центр или утилизировать устройство.

Дополнительная информация

Изготовитель: Нинбо Цзюнчи Электрикал Эпплайнс Ко., Лтд.

№ 588, шоссе Чжоуху, д. Таньнань, Чжоусян, Цыси, г. Нинбо, пров. Чжэцзян, Китай.

Manufacturer: Ningbo Jiongchi Electrical Appliance Co., Ltd.

No. 588, Zhouhu Road, Tannan Village, Zhouxiang Town, Cixi, Ningbo, Zhejiang, China.

Сделано в Китае.

Импортер в России: ООО «ДНС Ритейл».

690068, Россия, Приморский край, г. Владивосток, проспект 100-летия Владивостока, дом 155, корпус 3, офис 5.

Адрес электронной почты: dnsretail@mail.dlogistix.com

Уполномоченное изготовителем лицо: ООО «Атлас».

690068, Россия, Приморский край, г. Владивосток, проспект 100-летия Владивостока, дом 155, корпус 3, офис 5.

Адрес электронной почты: atlas.llc@mail.dlogistix.com

Товар соответствует требованиям ТР ТС (ЕАЭС).

Внешний вид изделия и его характеристики могут подвергаться изменениям без предварительного уведомления.

Товар изготовлен (мм.гггг): _____ v.14



Гарантийный талон

SN/IMEI: _____

Дата постановки на гарантию: _____

Производитель гарантирует бесперебойную работу устройства в течение всего гарантийного срока, а также отсутствие дефектов в материалах и сборке. Гарантийный период исчисляется с момента приобретения изделия и распространяется только на новые продукты.

В гарантийное обслуживание входит бесплатный ремонт или замена элементов, вышедших из строя не по вине потребителя в течение гарантийного срока при условии эксплуатации изделия согласно руководству пользователя. Ремонт или замена элементов производится на территории уполномоченных сервисных центров.

Срок гарантии: 24 мес.

Срок эксплуатации: 36 мес.

Актуальный список сервисных центров по адресу:

<https://www.dns-shop.ru/service-center/>

Гарантийные обязательства и бесплатное сервисное обслуживание не распространяются на перечисленные ниже принадлежности, входящие в комплектность товара, если их замена не связана с разборкой изделия:

- Элементы питания (батарейки) для ПДУ (Пульт дистанционного управления).
- Соединительные кабели, антенны и переходники для них, наушники, микрофоны, устройства «HANDS-FREE»; носители информации различных типов, программное обеспечение (ПО) и драйверы, поставляемые в комплекте (включая, но не ограничиваясь ПО, предустановленным на накопитель на жестких магнитных дисках изделия), внешние устройства ввода-вывода и манипуляторы.
- Чехлы, сумки, ремни, шнуры для переноски, монтажные приспособления, инструменты, документацию, прилагаемую к изделию.
- Расходные материалы и детали, подвергающиеся естественному износу.



Производитель не несет гарантийных обязательств в следующих случаях:

- Истек Гарантийный срок.
- Если изделие, предназначенное для личных (бытовых, семейных) нужд, использовалось для осуществления предпринимательской деятельности, а также в иных целях, не соответствующих его прямому назначению.
- Производитель не несет ответственности за возможный материальный, моральный и иной вред, понесенный владельцем изделия и/или третьими лицами, вследствие нарушения требований руководства пользователя при использовании, несоблюдения рекомендаций по установке и обслуживанию изделия, правил подключения (короткие замыкания, возникшие также в результате воздействия несоответствующего сетевого напряжения, как на само изделие, так и на изделия, сопряженные с ним), хранении и транспортировки изделия.
- Все случаи механического повреждения: сколы, трещины, деформации, следы ударов, вмятины, замятия и др., полученные в процессе эксплуатации изделия.
- Имеются следы сторонней модификации, несанкционированного ремонта лицами, не уполномоченными для проведения таких работ. Если дефект вызван изменением конструкции или схемы изделия, подключением внешних устройств, не предусмотренных Производителем, использованием устройства, не имеющего сертификата соответствия согласно местному законодательству.
- Если дефект изделия вызван действием непреодолимой силы (природных стихий, пожаров, наводнений, землетрясений, бытовых факторов и прочих ситуаций, не зависящих от Производителя), либо действиями третьих лиц, которые Производитель не мог предвидеть.
- Дефект вызван попаданием внутрь изделия посторонних предметов, инородных тел, веществ, жидкостей, насекомых или животных, воздействием агрессивных сред, высокой влажности, высоких температур, которые привели к полному или частичному выходу из строя изделия.
- Отсутствует или не соответствует идентификация изделия (серийный номер). Если повреждения (недостатки) вызваны воздействием вредоносного программного обеспечения; установкой, сменой или удалением паролей (кодов), приведшим к отсутствию доступа к программным ресурсам изделия, без возможности их сброса/восстановления, ввиду отсутствия предоставления данной услуги поставщиком ПО.
- Если дефекты работы вызваны несоответствием стандартам или техническим регламентам питающих, кабельных, телекоммуникационных сетей, мощности радиосигнала, в том числе из-за особенностей рельефа и других подобных внешних факторов, использования изделия на границе или вне зоны действия сети.
- Если повреждения вызваны использованием нестандартных (неоригинальных) и/или некачественных (поврежденных) расходных материалов, принадлежностей, запасных частей, элементов питания, носителей информации различных типов (включая CD, DVD диски, карты памяти, SIM-карты, картриджи).
- Если недостатки вызваны получением, установкой и использованием несовместимого контента (мелодии, графика, видео и другие файлы, приложения Java и подобные им программы).
- На ущерб, причиненный другому оборудованию, работающему в сопряжении с данным изделием.



