

Пайдалану бойынша нұсқаулық

Ауа кептіргіш
DH-10KGMA

DEXP

Мазмұны

Сақтық шаралары.....	5
Құрылғының схемасы.....	6
Орнату.....	7
Басқару панелі.....	8
Құрылғының функциялары.....	9
Құрылғыны пайдалану.....	9
Құрылғыға қызмет көрсету.....	10
Ықтимал мәселелер және олардың шешімдері.....	12
Техникалық сипаттамалары.....	14
Монтаждау, сақтау, тасу (тасымалдау), өткізу және кәдеге жарату ережелері мен шарттары.....	15
Қосымша ақпарат.....	16

Құрметті сатып алушы!

Біздің өнімді таңдағаныңыз үшін алғыс айтамыз. Біз сізге сапаға, функционалдыққа және дизайнға қойылатын жоғары талаптарға сәйкес әзірленген және өндірілген бұйымдар мен құрылғыларды ұсынуға қуаныштымыз. Пайдалануды бастар алдында сіздің қауіпсіздігіңізге қатысты маңызды ақпарат, сондай-ақ өнімді дұрыс пайдалану және оны күту жөніндегі ұсынымдарды қамтитын осы нұсқаулықты мұқият оқыңыз. Осы нұсқаулықтың сақталуын қамтамасыз етіңіз, смартфонды одан әрі қолданған кезде оны анықтамалық материал ретінде пайдаланыңыз.

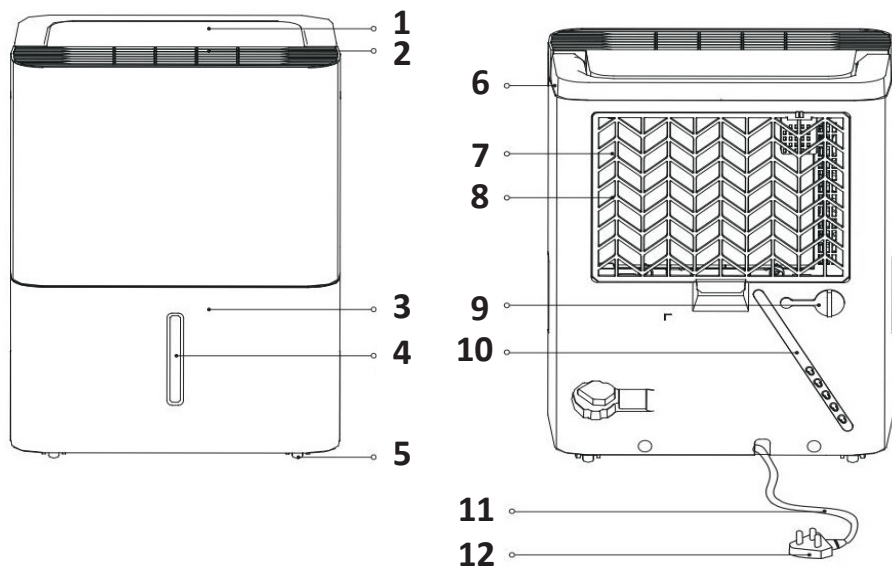
Құрылғының мақсаты

Құрылғы тұрмыстық үй-жайлардағы ауаны салқындату, жылыту, кептіру және желдетуге арналған.

Сақтық шаралары

1. Құрылғыны ақаулы розеткаға қоспаңыз. Жалғастырғыш пен ұзартқыштарды пайдаланбаңыз.
2. Құрылғыны келесі орындарға орнатпаңыз:
 - ашық жалынның жанында;
 - су, май және химиялық белсенді заттардың шашырауы мүмкін аймақтарда;
 - тікелей күн сәулесінің әсер ету аймақтарында;
 - жуынатын және душ бөлмелерінің немесе жүзу бассейндерінің жанында;
 - жылыжайларда.
3. Компрессордың сенімді жұмысын қамтамасыз ету үшін құрылғыны еңкейтпеңіз.
4. Құрылғыны тазалау алдында ашаны розеткадан суыру қажет.
5. Жылыту аспаптарын құрылғының жанына қоймаңыз.
6. Қызып кетуді болдырмау үшін жұмыс істеп тұрған құрылғыны жаппаңыз.
7. Электр қуат көзі кәбілі зақымданған жағдайда құрылғыны пайдаланбаңыз. Зақымданған кәбілді ауыстыру мәселесі бойынша авторизацияланған сервис орталығына хабарласыңыз.
8. Құрылғыны тек тегіс тұрақты бетке орнатыңыз.
9. Құрылғы әрқашан, соның ішінде тасымалдау кезінде де тік күйде болуы тиіс.
10. Аспаптың бақылау панеліне судың түсуіне жол бермеңіз.
11. Ауа шығаратын торға қандай да бір заттардың түсуіне жол бермеңіз.
12. Аспапқа отырмаңыз және оған ешқандай заттарды қоймаңыз.
13. Аспапты өз бетінше жөндеуге тырыспаңыз.
14. Желілік баусымнан тартпаңыз, оны жылу көздерінің жанында болуына жол бермеңіз.

Құрылғының схемасы

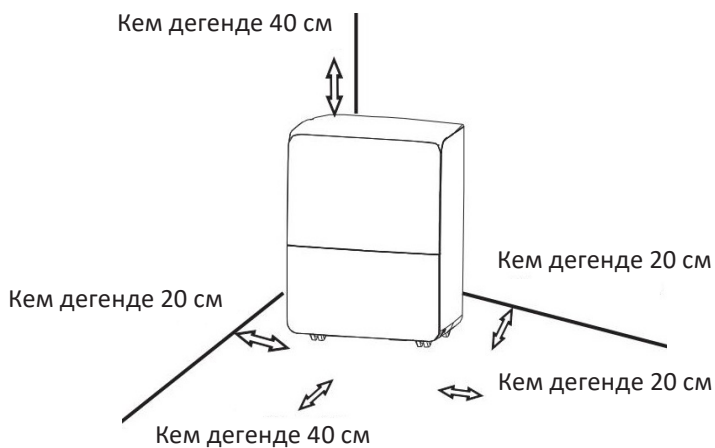


1. Басқару панелі.
2. Ауа шығаратын тор.
3. Суды жинауға арналған ыдыс.
4. Су деңгейінің индикаторы.
5. Дөңгелекше (кейбір үлгілерде).
6. Құрылғыны тасуға арналған тұтқа.
7. Ауа жинағыштың торы.
8. Ауа сүзгісі (ауа жинағыш торының артында орналасқан).
9. Кәріз саңылауы.
10. Қуат беру кәбілін бекітуге арналған белдікше (сақтаған кезде).
11. Қуат беру кәбілі.
12. Штепсельдік аша.

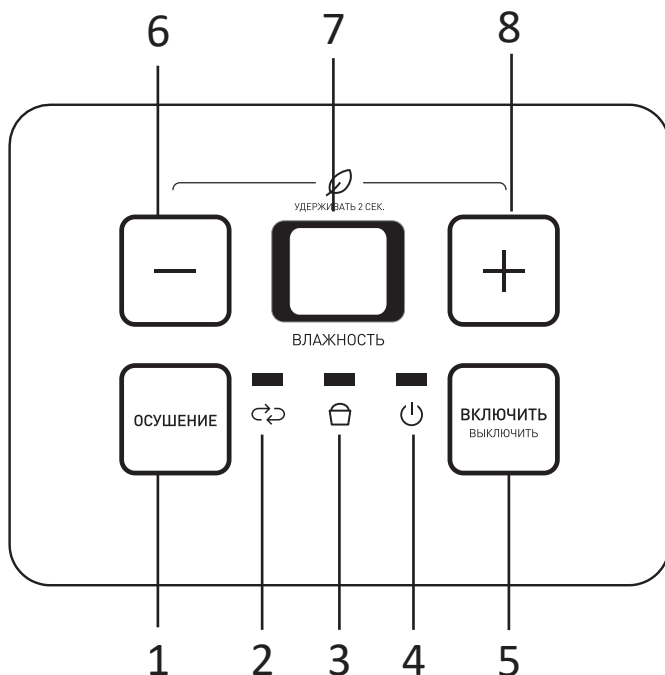
Орнату

Дұрыс орналасқан жерді таңдау

- Шуды және дірілдеуді барынша азайту үшін, құрылғыны тегіс жабынға орнатқаныңызға көз жеткізіңіз.
- Құрылғы жерге тұйықталған розетканың жанына орнатылуы, ал кәріз саңылаулары бұғатталмауы тиіс.
- Құрылғы ауаның тиісінше желдетілуін қамтамасыз ету үшін ең жақын қабырғаға кемінде 20 см қашықтықта орналасуы тиіс.
- Ауа жинайтын және ауа шығаратын саңылаулар жабылмауы тиіс.



Басқару панелі



1. «Тұрақты кептіру» режимін іске қосу батырмасы.
«Тұрақты кептіру» режимін іске қосу үшін басыңыз.
2. «Тұрақты кептіру» режимінің индикаторы.
3. Су жинауға арналған ыдысты толтыру индикаторы.
4. Қуат көзі индикаторы.
5. Қосу/сөндіру батырмасы.
Құрылғыны іске қосу немесе сөндіру үшін басыңыз.
6. Ылғалдылықты реттеу батырмасы «-».
Ылғалдылық деңгейінің төмендеу пайыз мәнін орнату үшін басыңыз.
7. Дисплей.
8. Ылғалдылықты реттеу батырмасы «+».
Ылғалдылық деңгейінің жоғарылау пайыз мәнін орнату үшін басыңыз.

Құрылғының функциялары

Су жинауға арналған ыдысты толтыру индикаторы

Ыдыс толы болғанда, құрылғыдан шығарылғанда немесе дұрыс орнатылмағанда индикатор жанады.

Автоматты сөндіру

Ыдыс толы болғанда, құрылғыдан шығарылғанда немесе дұрыс орнатылмағанда құрғатқыш сөнеді. Желдеткіштің қозғалтқышы 30 секунд ішінде жұмысты жалғастыратын болады.

Жұмыс қайтадан басталғанша 3 минут күтіңіз

Құрылғы жұмысын аяқтағаннан кейін оны қайтадан іске қосар алдында 3 минут күтіңіз.

Автоматты жібіту

Буландырғыш шарғыларында қырау жиналған кезде компрессор сөнеді, ал қырау еріп, буланғанша желдеткіш жұмысын істеп жалғастыра береді.

Автоматты қайта іске қосу

Егер құрылғы қуат көзінің ажыратылғаны себебінен сөнген болса, ол қуат қайтадан берілген кезде функцияның бұрынғы баптауымен автоматты түрде қайтадан іске қосылады.

Құрылғының жұмыс істеу режимі

Тұрақты кептіру - құрылғы үй-жайдағы ауаны тұрақты кептіріп, жұмыс істейді. **«FRESH» (иондау) функциясы**

Осы функцияны іске қосу үшін «-» және «+» батырмаларын басыңыз және 2 секунд ұстап тұрыңыз, дисплейде 3 секундқа «ON» деп көрсетіледі. Иондар генераторы белсендіріледі және үй-жай ішіндегі ауаны тазартуға көмектеседі. Функцияны сөндіру үшін «-» және «+» батырмаларын басыңыз және 2 секунд ұстап тұрыңыз, дисплейде 3 секундқа «OFF» деп көрсетіледі.

Құрылғыны пайдалану

- Алғаш рет пайдаланған кезде құрылғы 24 сағат бойы жұмыс істеуі керек.
- Осы құрылғы жұмыс ортасында температура ауқымы 5°C/41°F бастап 32°C/90°F дейін, ылғалдылық ауқымы 30% бастап 80% дейін кезінде пайдалануға арналған.
- Егер құрылғы сөндірілген және оны қайтадан іске қосу қажеттілігі болса, дұрыс жұмысты қайтадан бастау үшін шамамен үш минут уақыт беріңіз.
- Суды жинауға арналған ыдыс дұрыс орнатылғанына көз жеткізіңіз, олай болмаса, құрылғы тиісті түрінде жұмыс істемейтін болады.

Құрылғыға қызмет көрсету

- Тазартудың немесе қызмет көрсетудің алдында құрылғыны әрқашан электр желісінен ажыратыңыз.
- Құрылғыны тазарту үшін жанғыш сұйықтықтарды немесе химикаттарды қолданбаңыз.
- Құрылғыны ағын судың астында жууға болмайды.
- Егер қуат көзі тазарту кезінде зақымдалса, құрылғыны қолданбаңыз. Зақымданған қуат беру баусымы тек авторизацияланған сервис орталығында ауыстырылуы тиіс.
- Түксіз ылғалды шүберекті және жұмсақ жуғыш құралды қолданып, құрылғының алдыңғы панелі мен корпусын тазартыңыз. Түксіз матамен құрғатып сүртіңіз.
- Суды жинауға арналған ыдысты зең, саңырауқұлақ пен бактериялар түзілуінің алдын алу үшін жүйелі түрде шайып отыру керек. Ыдысты ішінара таза сумен толтырыңыз және біраз жуғыш құрал қосыңыз. Ыдыстың ішкі бөлігін жуыңыз, суды төгіңіз және тағы бір рет шайыңыз.
Ескертпе: суды жинауға арналған ыдысты ыдыс-аяқ жуатын машинада жууға болмайды.
- Үйіңізде үй жануарлары болса, құрылғының ішіне жүннің кіруін болдырмау үшін торларды сүртіп тұрыңыз.
- Басқару элементтерін сүртудің алдында шүберектегі артық суды міндетті түрде сығыңыз. Басқару элементтерінің ішіндегі немесе айналасындағы артық су құрылғыны зақымдай алады.

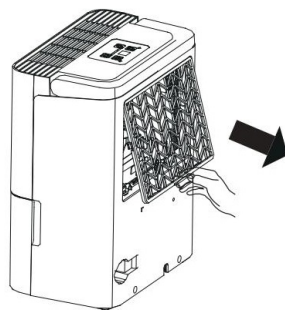
Ауа сүзгісін тазалау

Ауа сүзгісі ауа жинағыш торының артында орналасқан. Оны екі апта сайын (егер қажеті болса, жиірек) тексеру мен тазарту керек.

1. Құрылғыдан суды жинауға арналған ыдысты шығарыңыз.
2. Сүзгідегі тілшікті басыңыз және оны ұстағыштан алып шығару үшін сәл тартыңыз.
3. Сүзгіні жылы сабынды сумен тазалаңыз. Оны ауыстырар алдында жуыңыз және кептіріп күтіңіз.
4. Сүзгі кепкеннен кейін оны орнына орнатыңыз.

Ескертпе:

- Сүзгіні ыдыс-аяқ жуатын машинада жумаңыз.
- Құрылғыны сүзгісіз қолданбаңыз.



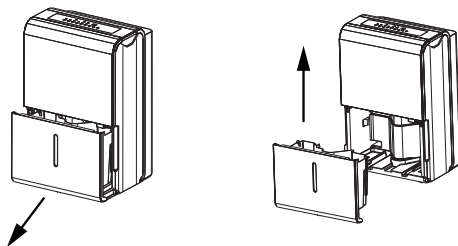
Кәріз

Суды жинауға арналған ыдыс

Ыдыстағы су деңгейі максималды деңгейге жеткенде тиісті индикатор жанады.

Суды төгу үшін:

1. Құрылғыны электр желісінен ажыратыңыз.
2. Құрылғыны абайлап ағызу жеріне көшіріңіз.
3. Құрылғының корпусынан ыдысты абайлап шығарыңыз.
4. Ыдысты қайтадан корпусқа орнатыңыз.
5. Құрылғыны қайтадан іске қосып, индикатор сөнгеніне көз жеткізіңіз.



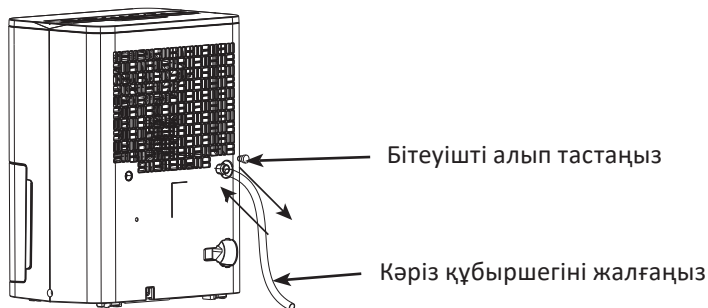
Кәріздік құбыршекті қосу

Құрылғының артқы бөлігіндегі кәріз саңылауының бітеуішін алып тастаңыз және кәріздік құбыршекті (жеткізу жиынтығына кірмейді) тиісті жалғағышқа жалғаңыз. Құбыршектің екінші ұшын құрылғыны орнату деңгейінен төмен орналастырыңыз.

Назар аударыңыз: құбыршек берік бекітілгеніне және ағулар жоқ екендігіне көз жеткізіңіз. Судың ағуына кедергі жасайтын майысқан жерлердің болмауын бақылап, құбыршекті ағызу жағына бағыттаңыз.

Құбыршектің ұшын ағызуға салыңыз және құбыршектің ұшы бұғатталмағанына және су еркін ағып кететініне көз жеткізіңіз.

Кәріздік құбыршек қолданылмайды, кәріз саңылауының бітеуішпен жабылмағанына көз жеткізіңіз.



Ескертпе: тиісті жұмысты қамтамасыз ету үшін, құбыршекті тартпаңыз және майыстырмаңыз. Сору құбыршегінің ауа шығаратын тесігінің айналасында (50 см радиуста) құрылғы жұмысын бұзатын шығыс ауа ағынын бұғаттайтын кедергілердің жоқтығына көз жеткізіңіз.

Ықтимал мәселелер және олардың шешімдері

Мәселе	Ықтимал себеп	Ықтимал шешім
Құрылғы қосылмайды	Ыдыстың толтыру индикаторы жанып тұр	Суды жинауға арналған ыдыс толған. «Кәріз» бөлімінде көрсетілгендей ыдысты босатыңыз
	Ауаны кептіру бағдарламасы көрсетілген мәніне жетті	Үй-жайдағы ылғалдылық көтерілгенде құрылғы автоматты түрде іске қосылады
Кептіру қуаты жеткіліксіз	Іске қосқаннан кейін өткен уақыт өте аз.	Шамалы уақыт күте тұрыңыз
	Ауа шығаратын саңылау бұғатталды	Құрылғыны ажыратыңыз және ауа шығаратын саңылауды тазартыңыз
	Кептіру деңгейі жеткіліксіз төмен орнатылған	Кептіру деңгейін ауыстырыңыз
	Үй-жайдағы температура 5°C-дан төмен	Үй-жайдағы температураны көтеріңіз
	Үй-жайда терезелер мен есіктер ашылған	Үй-жайдағы барлық терезелер мен есіктерді жабыңыз
	Кептірілетін үй-жайдың ауданы тым үлкен	Құрылғының жұмыс ауданын тексеріңіз
	Үй-жайда жылу/ылғал көздері бар	Жылу/ылғал көздерін сөндіріңіз немесе алып тастаңыз
Құрылғы жұмыс істеу кезінде қатты шулайды	Құрылғы тегіс емес бетте тұр	Құрылғыны тегіс бетке орнатыңыз
	Ауа сүзгісі бұғатталған	Құрылғыны сөндіріңіз және сүзгіні тазартыңыз

Буландыру шарғыларында қырау түзіледі		Бұл ақаулық болып табылмайды. Автоматты мұз еріту функциясын іске қосыңыз
Құрылғыдан су ағып тұр	Кәріздік құбыршек ажыратылған	Кәріз құбыршегіні жалғаңыз
	Кәріз саңылауының бітеуіші ашылған	Бітеуішті жабыңыз

Техникалық сипаттамалары

Үлгісі	DH-10KGMA
Электр қуат көзі параметрлері	220–240 В, 50 Гц.
Токтың максималды/номиналды күші	1,9/1,4 А
Максималды/номиналды тұтынатын қуат	340/230 Вт
Кептіру бойынша өнімділігі	10 л/тәулік
Суды жинауға арналғандығының көлемі	2,1 л
Ауаның шығыны	107 м ³ /сағ
Шу деңгейі	54 дБ
Салмағы	11 кг
Аспаптың өлшемі	320 × 215 × 420 мм

Монтаждау, сақтау, тасу (тасымалдау), өткізу және кәдеге жарату ережелері мен шарттары

- Құрылғыны монтаждау ережелері және шарттары осы нұсқаулықтың «Орнату» бөлімінде сипатталған.
- Құрылғыны сақтау қаптамасында өндірушінің және тұтынушының жылытылатын үй-жайларында 5 °С-тан 40 °С-қа дейінгі ауа температурасында және 80 % аспайтын ауаның салыстырмалы ылғалдылығында жүргізілуі тиіс. Үй-жайларда тоттануды тудыратын агрессивті қоспалар (қышқылдардың, сілтілердің булары) болмауы тиіс.
- Құрылғыны тасымалдау құрғақ ортада жүзеге асырылуы тиіс.
- Құрылғы ұқыппен қолдануды талап етеді, оны шаңның, кірдің, соққылардың, ылғалдың, оттың және т. б. әсерінен қорғаңыз.
- Құрылғыны өткізу жергілікті заңнамаға сәйкес жүргізілуі тиіс.
- Бұйымның қолдану мерзімі аяқталғаннан кейін, оны әдеттегі тұрмыс қалдықтарымен бірге лақтыруға болмайды. Мұның орнына, оны федералдық немесе жергілікті заңнамаға сәйкес кейінгі қайта өңдеу мен кәдеге жарату үшін тиісті электрлік және электрондық жабдықтарды қабылдау орнына кәдеге жаратуға беру керек.
- Осы бұйымды кәдеге дұрыс жаратуды қамтамасыз ете отырып, сіз табиғи ресурстарды сақтауға көмектесесіз және тиісінше қолданбау салдарынан қоршаған ортаға және адамдардың денсаулығына келтірілуі мүмкін зиянның алдын аласыз. Осы бұйымды қабылдау және кәдеге жарату орындары туралы толығырақ ақпаратты жергілікті муниципалды органдардан немесе тұрмыс қоқысын шығаратын кәсіпорыннан ала аласыз.
- Құрылғының ақаулылығын анықтаған кезде дереу авторизацияланған сервис орталығына хабарласу немесе құрылғыны кәдеге жарату керек.



НАЗАР АУДАРЫҢЫЗ:
ТҮТАНУ ҚАУПІ



Қосымша ақпарат

Өндіруші: Уху Мэти Эйр-Кондишенинг Эквипмент Ко., Лтд.

ХэнШань тас жолы, 47, Экономикалық және технологиялық даму аймағы, Уху қ.,
Аньхой пров., Қытай.
Қытайда жасалған.

Импортер / юр. лицо, принимающее претензии в Казахстане:

ТОО «ДНС КАЗАХСТАН», г. Нұр-Сұлтан, р-н Сарыарқа, пр-т Сарыарқа, зд. 12, Қазақстан.

Импорттаушы / Қазақстанда шағымдар қабылдайтын заңды тұлға:

«DNS QAZAQSTAN (ДНС КАЗАХСТАН)» ЖШС, Нұр-Сұлтан қаласы, Сарыарқа ауданы,
Даңғылы Сарыарқа, ғимарат 12, Қазақстан.

Тауар КО ТР (ЕАЭО) талаптарына сәйкес келеді.

Бұйымның сыртқы түрі, оның сипаттамалары және жинақталым алдын ала ескерт-
түсіз өзгерістерге ұшырауы мүмкін.

Құрылғының нақты интерфейсі осы нұсқаулықта көрсетілгеннен өзгеше болуы
мүмкін.

Интернеттегі мекенжайы: www.dexp.club



Өндіріс күні пайдаланушы нұсқаулығының орыс тіліндегі нұсқасында көрсетілген.

V.4

Өндіруші келесі жағдайларда кепілдік міндеттемелерге ие болмайды:

- Кепілдік мерзімі аяқталды.
- Егер жеке (тұрмыстық, отбасылық) қажеттіліктерге арналған бұйым кәсіпкерлік қызметті жүзеге асыру үшін, сондай-ақ оның тікелей міндетіне сәйкес келмейтін басқа мақсаттарда пайдаланылған болса.
- Өндіруші бұйымды пайдалану кезінде пайдаланушы нұсқаулығының талаптарын бұзу, бұйымды орнату және оған қызмет көрсету жөніндегі ұсынымдарды, қосу ережелерін (бұйымның өзіне де, онымен байланысты бұйымдарға да сәйкес келмейтін желілік кернеудің әсері нәтижесінде туындаған қысқа тұйықталулар), бұйымды сақтау және тасымалдау кезінде өнім иесі және/немесе үшінші тұлғалар шеккен ықтимал материалдық, моральдық және өзге де зиян үшін жауапты болмайды.
- Механикалық зақымданудың барлық жағдайлары: өнімді пайдалану кезінде алынған сызаттар, жарықтар, деформациялар, соққы іздері, майысулар, кептелістер және т.б.
- Түрлендірулерді, рұқсат етілмеген жөндеулерді осындай жұмыстарды жүргізуге уәкілетті емес адамдар жүргізген жағдайлар. Егер ақаулық конструкцияны немесе бұйымның схемасын өзгерту, Өндіруші қарастырмаған сыртқы құрылғыларды қосу, Қазақстан Республикасының заңнамасына сай сәйкестік сертификаты жоқ құрылғыны пайдалану салдарынан туындаған болса.
- Егер бұйымның ақауы еңсерілмейтін күштің әсерінен (табиғи элементтер, өрт, су тасқыны, жер сілкінісі, тұрмыстық факторлар және Өндірушіге тәуелді емес басқа жағдайлар) немесе Өндіруші болжай алмаған үшінші тұлғалардың әрекеттерінен туындаса. Бұйымның толық немесе ішінара істен шығуына алып келген бұйымның ішіне бөгде заттардың, өзге денелердің, заттектердің, сұйықтықтардың, жәндіктердің немесе жануарлардың түсуінен, агрессивті ортаның әсерінен, жоғары ылғалдылықтан, жоғары температуралардан туындаған ақау.
- Бұйымды сәйкестендіру (сериялық нөмірі) жоқ немесе сәйкес келмейді. Егер зақымданулар (кемшіліктер) зиянды бағдарламалық қамтаманың; БҚ ұсынушысының осы қызметті ұсынбауына байланысты мүмкіндігінсіз бұйымның бағдарламалық ресурстарына қолжетімділіктің болмауына әкеп соққан құпиясөздерді (кодтарды) оларды жинау/қалпына келтіру мүмкіндігінсіз орнату, ауыстыру немесе жою әсерінен туындаса.
- Егер жұмыстың ақаулықтары қуат беруші, кабельдік, телекоммуникациялық желілердің, радиосигнал қуатының стандарттарға немесе техникалық регламенттеріне сәйкес келмеуінен, оның ішінде бедер ерекшеліктерінен және басқа да осыған ұқсас сыртқы факторлардан, бұйымның желі әрекет ететін шекарада немесе аймақтан тыс жерде пайдаланылуынан туындаған болса.
- Егер зақымданулар стандартты емес (түпнұсқалық емес) және/немесе сапасыз (зақымданған) шығыс материалдарын, керек-жарақтарды, қосалқы бөлшектерді, қуат беру элементтерін, әртүрлі үлгідегі ақпарат тасымалдағыштарды (CD, DVD дискілерді, жад карталарын, SIM карталарын, картридждерді қоса алғанда) пайдаланудан туындаса.
- Егер кемшіліктер үйлесімсіз контентті (әуендерді, графиканы, бейне және басқа файлдарды, Java қосымшаларын және оларға ұқсас бағдарламаларды) алуға, орнатуға және пайдалануға байланысты туындаған болса.
- Осы бұйыммен жанасып жұмыс істейтін басқа жабдыққа келтірілген залалға.



Кепілдік талоны

SN/IMEI: _____

Кепілдікке қойылған күні: _____

Өндіруші бүкіл кепілдік мерзімі ішінде құрылғының үздіксіз жұмыс істеуіне, сондай-ақ материалдар мен жинақтарда ақаулардың болмауына кепілдік береді. Кепілдік кезеңі бұйымды сатып алған сәттен басталады және тек қана жаңа өнімдерге қолданылады.

Кепілдік қызмет көрсетуге пайдаланушы нұсқаулығына сәйкес бұйымды пайдалану шартымен кепілдік мерзімі ішінде тұтынушының кесірінен істен шықпаған элементтерді тегін жөндеу немесе ауыстыру кіреді. Элементтерді жөндеу немесе ауыстыру уәкілетті сервистік орталықтардың аумағында жүргізіледі.

Кепілдік мерзімі: 24 ай.

Пайдалану мерзімі: 60 ай.

Сервистік орталықтардың өзекті тізімі келесі мекенжай бойынша:

<https://www.dns-shop.kz/service-center/>

Кепілдік міндеттемелер және тегін сервистік қызмет көрсету, егер оларды ауыстыру бұйымды бөлшектеуге байланысты болмаса, тауардың жиынтықтылығына кіретін, төменде аталған керек-жарақтарға қолданылмайды:

- ҚБП (Қашықтан басқару пультіне) арналған қуат элементтері (батареялар).
- Жалғағыш кабельдер, антенналар және оларға арналған жалғастырғыш тетіктер, құлаққаптар, микрофондар, «HANDS-FREE» құрылғылары; жиынтықта жеткізілетін әртүрлі типтегі ақпарат тасымалдағыштар, бағдарламалық құрал (БҚ) және драйверлер (бұйымның қатты магниттік дискілердегі жинақтағышқа алдын ала орнатылған БҚ-ны қоса алғанда, бірақ онымен шектелмей), сыртқы енгізу-шығару құрылғылары және манипуляторлар.
- Қаптар, сөмкелер, белдіктер, тасымалдауға арналған баулар, монтаждық керек-жарақтар, құрал-саймандар, бұйымға қоса берілетін құжаттама.
- Табиғи тозуға ұшырайтын шығын материалдары мен бөлшектер.



