

Правила и условия монтажа, хранения, перевозки (транспортировки), реализации и утилизации

- Правила и условия монтажа изделия описаны в данном руководстве в разделе «Инструкция по установке».
- Хранение изделия должно производиться в упаковке в отапливаемых помещениях у изготовителя и потребителя при температуре воздуха от 10 °С до 25 °С и относительной влажности воздуха не более 80%. В помещениях не должно быть агрессивных примесей (паров кислот, щелочей), вызывающих коррозию.
- Перевозка изделия должна осуществляться в сухой среде.
- Изделие требует бережного обращения, оберегайте его от воздействия пыли, грязи, ударов, влаги, огня и т.д.
- Реализация изделия должна производиться в соответствии с местным законодательством.
- При обнаружении неисправности изделия следует немедленно обратиться в авторизованный сервисный центр или утилизировать изделие.
- Утилизация данного изделия должна быть осуществлена согласно местным нормам и правилам по переработке отходов. Обеспечивая правильную утилизацию данного продукта, Вы помогаете предотвратить нанесение потенциального вреда окружающей среде и здоровью человека в результате неконтролируемого выброса отходов и рационально использовать материальные ресурсы. Более подробную информацию о пунктах приема и утилизации данного продукта можно получить в местных муниципальных органах или на предприятии по вывозу бытового мусора.

Дополнительная информация

Изготовитель: Нинбо Чжунцзюй Хардвэа Продакшн Ко., Лтд.
№9, южное шоссе Мингуан, промзона Маошань, Цзяншань, р-н Иньчжоу, г. Нинбо, пров. Чжэцзян, Китай.
Сделано в Китае.

Импортер в России: ООО «Восток Центр».
690048, Приморский край, г.о. Владивостокский, г. Владивосток, ул. Ильичева, д. 20, помеш. 3.

Адрес электронной почты: vostokcentr@mail.dlogistix.com

Спецификации, информация о продукте и его внешний вид могут быть изменены без предварительного уведомления пользователя в целях улучшения качества нашей продукции.

Срок гарантии: 84 мес.

Срок эксплуатации: 84 мес.

DEXP

Руководство по эксплуатации Кронштейн для ТВ EN-42TS-2

Назначение изделия

Кронштейн для ТВ — изделие, предназначенное для подвешивания телевизора на стену или потолок.

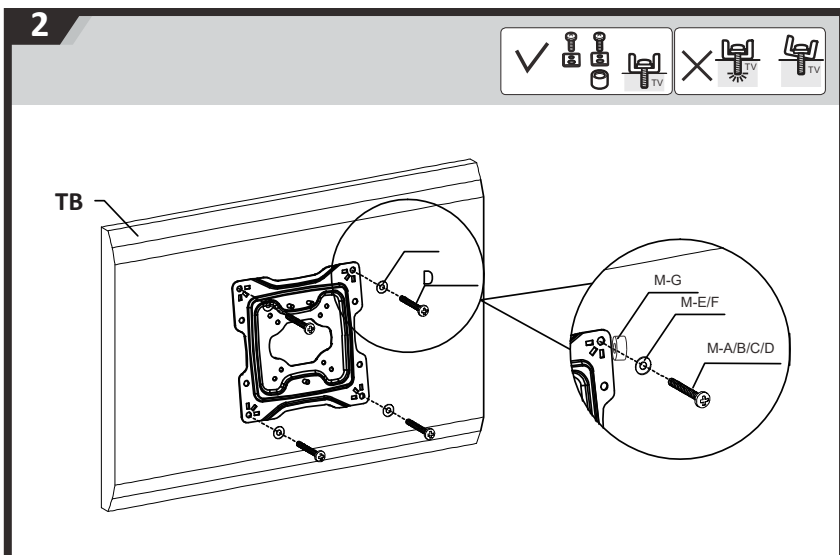
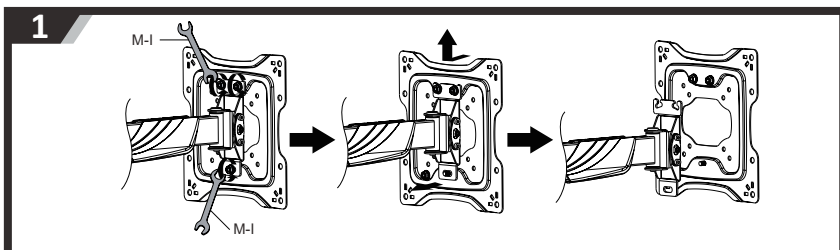
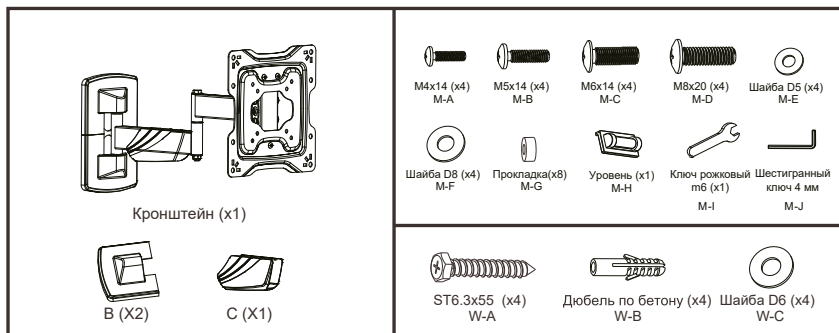
Меры предосторожности

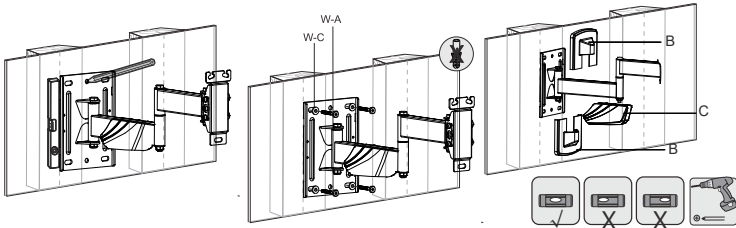
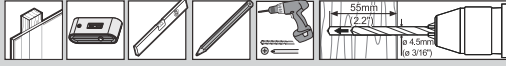
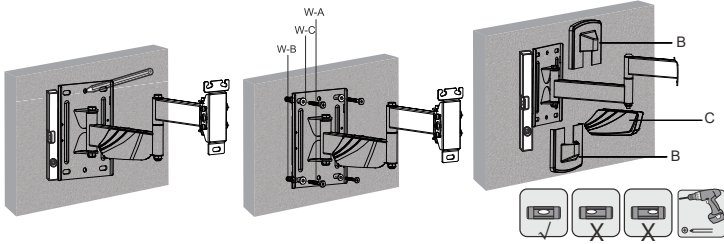
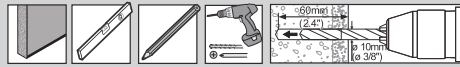
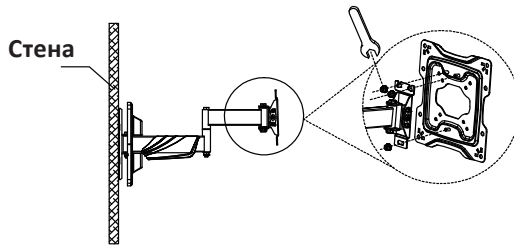
- Данный кронштейн предназначен только для эксплуатации в помещениях.
- В комплекте для установки кронштейна содержатся маленькие детали, которые представляют опасность удушья при проглатывании. Такие детали необходимо хранить в недоступном для детей месте.
- При установке используйте винты, идущие в комплекте. Затяните их плотно, но не перетягивайте. Чрезмерное затягивание может привести к повреждению элементов.
- Перед сборкой кронштейна и установкой на него телевизора обратите внимание на стандарты VESA, диагональ экрана и максимально допустимую нагрузку изделия. Использование кронштейна с телевизорами, вес которых превышает указанный расчетный вес, может привести к их неустойчивому положению и падению.
- Кронштейн предназначен для установки на деревянные каркасные стены, твердые цементные стены или кирпичные стены.
- Изделие не предназначено для использования детьми и лицами с ограниченными физическими, сенсорными или умственными способностями, кроме случаев, когда над ними осуществляется контроль другими лицами, ответственными за их безопасность. Не позволяйте детям играть с устройством.
- Изделие не предназначено для использования в коммерческих целях.

Технические характеристики Комплектация

- | | |
|---|--|
| <ul style="list-style-type: none">• Модель: EN-42TS-2.• Торговая марка: DEXP.• Максимальная нагрузка: 35 кг.• Диагональ экрана ТВ: 13–42”.• Расстояние от стены: 67–395 мм.• Угол наклона вверх: 10°.• Угол наклона вниз: 15°.• Угол поворота: 90°.• Стандарты VESA: 75 × 75; 100 × 100; 200 × 100; 200 × 200.• Область применения: бытовое. | <ul style="list-style-type: none">• Кронштейн.• Набор крепежа.• Руководство по эксплуатации. |
|---|--|

Инструкция по установке



2a**2b****3****4**