

Пайдалану бойынша нұсқаулық

Желдеткіші
FT-19M

DEXP

Құрметті сатып алушы!

Біздің өнімді таңдағаныңыз үшін рақмет.

Біз жоғары сапаға, функционалдылыққа және дизайнға қойылатын талаптарға сәйкес әзірленген және жасап шығарылған бұйымдарды ұсынғанымызға қуаныштымыз. Аспапты пайдаланар алдында қауіпсіздігіңізге қатысты маңызды ақпаратты, сондай-ақ осы өнімді дұрыс пайдалану және оған күтім жасау бойынша ұсыныстарды қамтитын осы нұсқаулықты мұқият оқып шығыңыз. Осы нұсқаулықты күтіп ұстаңыз және өнімді болашақта пайдаланғанда оны анықтамалық материал ретінде пайдаланыңыз.

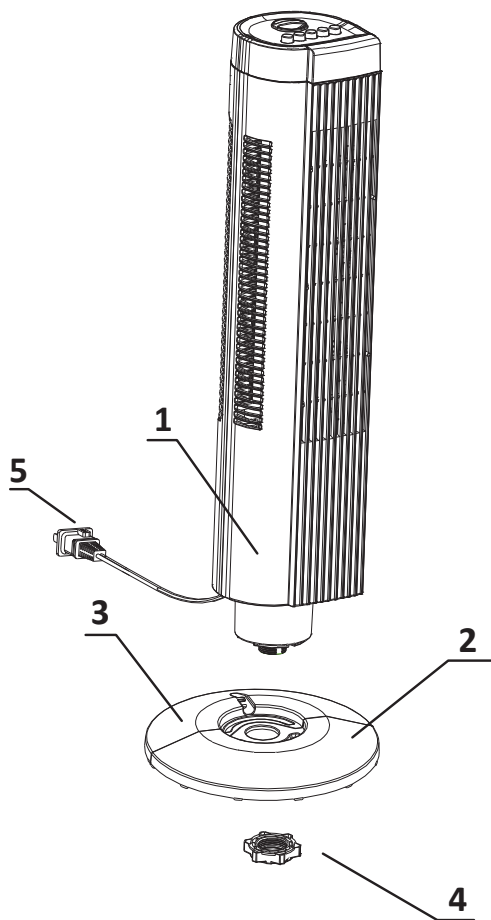
Құрылғының қолданылу мақсаты

Желдеткіш үй-жайды желдетуге арналған.

Сақтық шаралары

- Сымы немесе ашасы бүлінген құрылғыны пайдалануға болмайды. Қуат сымын ауыстыру үшін өкілетті сервистік орталыққа хабарласыңыз.
- Пайдаланбаған кезде немесе тазалағанда, тасымалдағанда, сондай-ақ ақаулық анықталған кезде құрылғыны қуат көзінен ажыратыңыз.
- Электр тогының соғуына және жарақат алуға жол бермеу үшін құрылғыны, оның сымын, ашасын суға және басқа да сұйықтықтарға батырмаңыз.
- Бұл құрылғыны 8 жасқа толмаған балаларға және физикалық, сенсорлық немесе ақыл-ой қабілеттері шектеулі адамдарға, олардың қауіпсіздігіне жауапты басқа жандардың бақылаусыз пайдалануға болмайды. Балаларға құрылғымен ойнауға рұқсат бермеңіз.
- Құрылғы жұмыс істеп тұрғанда торына саусағыңызды, қарындашты немесе басқа заттарды тықпаңыз.
- Құламауы үшін құрылғыны тегіс, тұрақты жерге орнатыңыз.
- Құрылғыны терезеге қоюға болмайды.
- Құрылғы тек үй жағдайында пайдалануға арналған.
- Тазалау немесе ұзақ уақытқа сақтау алдында құрылғыны желіден ажыратыңыз.
- Басқа жерге тасымалдаудан бұрын құрылғыны өшіріңіз.

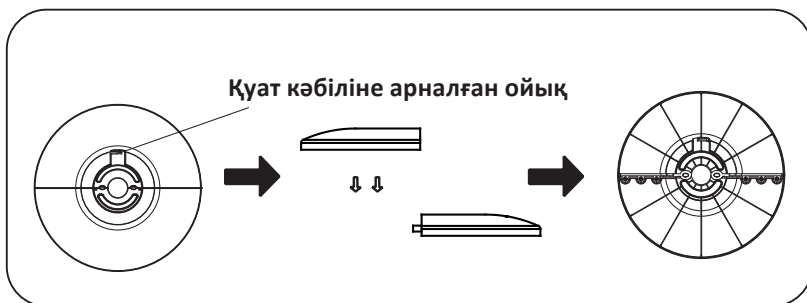
Құрылғының схемасы



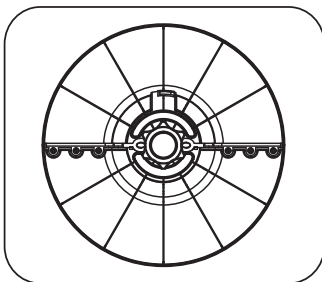
1. Корпус.
2. Негізінің алдыңғы бөлігі.
3. Негізінің артқы бөлігі.
4. Пластик сомын.
5. Қуат кәбілі.

Құрастыру

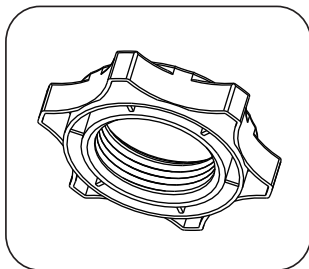
1. Қаптамадағының барлығын алып шығыңыз. Негіздің алдыңғы бөлігін артқы бөлігіне орнатыңыз. Негіздің екі бөлігін дәлдеңіз.



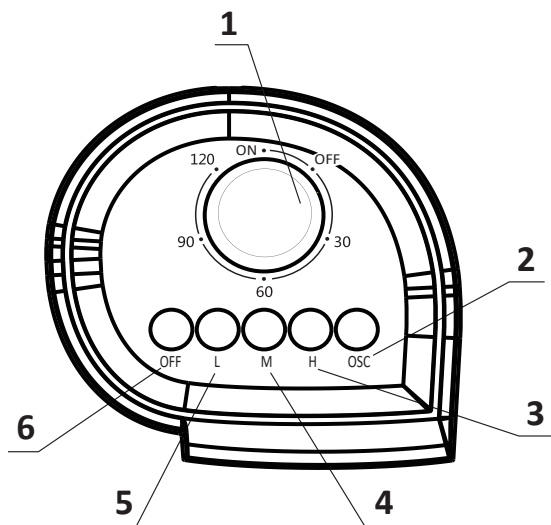
2. Қуат сымын ойықтан өткізіп, корпусы негізге орнатыңыз.



3. Корпусы негізге сомынмен бекітіңіз.



Басқару панелі және оны пайдалану



1. Желдеткіш пен таймердің айналмалы қосқышы (таңдалған уақыт яқталғанда желдеткіш өшеді).
2. «Айналдыру» түймесі.
3. Ауа ағынының жоғары жылдамдығы.
4. Ауа ағынының орташа жылдамдығы.
5. Ауа ағынының төмен жылдамдығы.
6. Өшіру түймесі.

Қызмет көрсету және күтім жасау

1. Құрылғыны өз бетіңізбен жөндеуге тырыспаңыз. Ақаулар пайда болған жағдайда, өкілетті сервистік орталыққа хабарласыңыз.
2. Құрылғыны тазалау және қайта жинау алдында желіден ажыратыңыз.
3. Тиісті ауа айналымын қамтамасыз ету үшін құрылғының желдеткіш саңылауларының бітелмеуін қадағалаңыз. Желдеткішті тазалау үшін бөлшектемеңіз.
4. Құрылғының сыртын жұмсақ жуғыш зат ерітіндісімен суланған шүберекпен сүртіңіз.
5. Құрылғының бетіне зақым келтірмеу үшін абразивті жуғыш заттарды, бензолды немесе еріткіштерді қолданбаңыз.
6. Мотор корпусына немесе ішкі бөлшектеріне су немесе басқа сұйықтықтың кіруіне жол бермеңіз.
7. Құрылғыны құрғақ немесе жұмсақ сабынды су ерітіндісімен суланған шүберекпен жақсылап сүртіңіз. Құрылғы корпусындағы сабынды пленканы құрғақ шүберекпен мұқият сүртіңіз.

Техникалық сипаттамалар

- Үлгісі: FT-19M.
- Сауда белгісі: DEXP.
- Қуат көзі: 220–240 В~, 50 Гц.
- Қуаты: 35 Вт.
- Шұыл деңгейі: 52 дБ.
- Таймер 2 сағатқа дейін.
- Жылдамдықтар саны: 3.
- Айналу бұрышы: 60°.
- Құрылғының өлшемдері:
 - ені: 244 мм;
 - қалыңдығы: 244 мм;
 - биіктігі: 745 мм.
- Қуат сымын бекіту түрі: Y.
- Электр тогының соғуынан қорғау класы: II.
- Қолданылу аясы: тұрмыстық.

Монтаждау, сақтау, тасымалдау (тасу), сату және кәдеге жарату ережелері мен шарттары

- Құрылғыны орнату ережелері мен шарттары пайдалану нұсқаулығының «Құрастыру» бөлімінде сипатталған.
- Құрылғыны өндірушінің және тұтынушының жылытылатын ғимаратында өндірушінің қаптамасына салып, +5 °С-тан +40 °С-қа дейінгі температурада және 80%-дан аспайтын салыстырмалы ылғалдылықта сақтау керек. Үй-жайларда коррозия туындататын агрессивті қоспалар (қышқылдардың, сілтілердің булары) болмауы тиіс.
- Құрылғыны құрғақ ортада тасымалдау керек.
- Құрылғы мұқият күтім жасауды қажет етеді, оны шаңның, ластың, соққылардың, ылғалдың, оттың және т.б. әсерінен сақтаңыз.
- Құрылғыны өткізу жергілікті заңнамаға сәйкес жүргізілуі тиіс.
- Құрылғыда ақаулық анықталған жағдайда, дереу өкілетті сервистік орталыққа хабарласқан немесе құрылғыны кәдеге жаратқан жөн.
- Бұйымның қызмет ету мерзімі аяқталғаннан кейін оны қарапайым тұрмыстық қоқыспен бірге тастауға болмайды. Оның орнына, ол федералды немесе жергілікті заңнамаға сәйкес қайта өңдеу және қайта өңдеу үшін электрлік және электронды жабдықты тиісті қабылдау бекетіне қайта өңдеуге жіберіледі. Осы бұйымды дұрыс жоюды қамтамасыз ете отырып, сіз табиғи ресурстарды үнемдеуге және қоршаған ортаға және адамдардың денсаулығына зиян келтірмеуге көмектесесіз. Бұл бұйымды қабылдау және жою бекеттері туралы қосымша ақпаратты жергілікті муниципалды органдардан немесе тұрмыстық қалдықтарды шығаратын кәсіпорыннан алуға болады.

Қосымша ақпарат

Өндіруші: Джиди Мидеа Энвайронмент Эпплайнсиз ЭмЭФДжи. Ко., Лтд.
Дунфу тас жолы, 28, Хэсуй шығыс өнеркәсіп аймағы, Дунфэн, Чжуншань қ.,
Гуандун пров., Қытай.
Қытайда жасалған.

Импортер / юр. лицо, принимающее претензии в Казахстане: ТОО «ДНС КАЗАХСТАН», г. Нур-Сұлтан, р-н Сарыарқа, пр-т Сарыарқа, зд. 12, Казахстан.

Импорттаушы / Қазақстанда шағымдар қабылдайтын заңды тұлға: «DNS QAZAQSTAN (ДНС КАЗАХСТАН)» ЖШС, Нұр-Сұлтан қаласы, Сарыарқа ауданы, Сарыарқа даңғылы, 12-ғимарат, Қазақстан.

Адрес электронной почты / электронды пошта мекен-жайы: info@dns-shop.kz

Тауар Кеден Одағының техникалық регламентінің талаптарына сәйкес келеді:

- КО ТР 020/2011 «Техникалық құралдардың электр магниттік сәйкестілігі»;
- КО ТР 004/2011 «Төмен вольтты жабдықтардың қауіпсіздігі туралы».

Тауар Еуразиялық экономикалық одақтың 037/2016 ЕАЭО ТР «Электр техникасы және радиоэлектроника бұйымдарында қауіпті заттардың қолданылуын шектеу туралы» техникалық регламентінің талаптарына сәйкес келеді.

Бұйымның сыртқы түр-сипаты және оның сипаттамалары алдын ала хабарланбай өзгерілуі мүмкін.

Құрылғының жиынтықтамасы алдын ала хабарланбай өзгертілуі мүмкін.



Өндіріс күні пайдаланушы нұсқаулығының орыс тіліндегі нұсқасында көрсетілген.

Кепілдік талоны

SN/IMEI: _____

Кепілдікке қойылған күні: _____

Өндіруші бүкіл кепілдік мерзімі ішінде құрылғының үздіксіз жұмыс істеуіне, сондай-ақ материалдар мен жинақтарда ақаулардың болмауына кепілдік береді. Кепілдік кезеңі бұйымды сатып алған сәттен басталады және тек қана жаңа өнімдерге қолданылады.

Кепілдік қызмет көрсетуге пайдаланушы нұсқаулығына сәйкес бұйымды пайдалану шартымен кепілдік мерзімі ішінде тұтынушының кесірінен істен шықпаған элементтерді тегін жөндеу немесе ауыстыру кіреді. Элементтерді жөндеу немесе ауыстыру уәкілетті сервистік орталықтардың аумағында жүргізіледі.

Кепілдік мерзімі: 12 ай.

Пайдалану мерзімі: 36 ай.

Сервистік орталықтардың өзекті тізімі келесі мекенжай бойынша:

<https://www.dns-shop.kz/service-center/>

Кепілдік міндеттемелер және тегін сервистік қызмет көрсету, егер оларды ауыстыру бұйымды бөлшектеуге байланысты болмаса, тауардың жиынтықтылығына кіретін, төменде аталған керек-жарақтарға қолданылмайды:

- ҚБП (Қашықтан басқару пультіне) арналған қуат элементтері (батареялар).
- Жалғағыш кабельдер, антенналар және оларға арналған жалғастырғыш тетіктер, құлаққаптар, микрофондар, «HANDS-FREE» құрылғылары; жиынтықта жеткізілетін әртүрлі типтегі ақпарат тасымалдағыштар, бағдарламалық құрал (БҚ) және драйверлер (бұйымның қатты магниттік дискілердегі жинақтағышқа алдын ала орнатылған БҚ-ны қоса алғанда, бірақ онымен шектелмей), сыртқы енгізу-шығару құрылғылары және манипуляторлар.
- Қаптар, сөмкелер, белдіктер, тасымалдауға арналған баулар, монтаждық керек-жарақтар, құрал-саймандар, бұйымға қоса берілетін құжаттама.
- Табиғи тозуға ұшырайтын шығын материалдары мен бөлшектер.



Өндіруші келесі жағдайларда кепілдік міндеттемелерге ие болмайды:

- Кепілдік мерзімі аяқталды.
- Егер жеке (тұрмыстық, отбасылық) қажеттіліктерге арналған бұйым кәсіпкерлік қызметті жүзеге асыру үшін, сондай-ақ оның тікелей міндетіне сәйкес келмейтін басқа мақсаттарда пайдаланылған болса.
- Өндіруші бұйымды пайдалану кезінде пайдаланушы нұсқаулығының талаптарын бұзу, бұйымды орнату және оған қызмет көрсету жөніндегі ұсынымдарды, қосу ережелерін (бұйымның өзіне де, онымен байланысты бұйымдарға да сәйкес келмейтін желілік кернеудің әсері нәтижесінде туындаған қысқа тұйықталулар), бұйымды сақтау және тасымалдау кезінде өнім иесі және/немесе үшінші тұлғалар шеккен ықтимал материалдық, моральдық және өзге де зиян үшін жауапты болмайды.
- Механикалық зақымданудың барлық жағдайлары: өнімді пайдалану кезінде алынған сызаттар, жарықтар, деформациялар, соққы іздері, майысулар, кептелістер және т.б.
- Түрлендірулерді, рұқсат етілмеген жөндеулерді осындай жұмыстарды жүргізуге уәкілетті емес адамдар жүргізген жағдайлар. Егер ақаулық конструкцияны немесе бұйымның схемасын өзгерту, Өндіруші қарастырмаған сыртқы құрылғыларды қосу, Қазақстан Республикасының заңнамасына сай сәйкестік сертификаты жоқ құрылғыны пайдалану салдарынан туындаған болса.
- Егер бұйымның ақауы еңсерілмейтін күштің әсерінен (табиғи элементтер, өрт, су тасқыны, жер сілкінісі, тұрмыстық факторлар және Өндірушіге тәуелді емес басқа жағдайлар) немесе Өндіруші болжай алмаған үшінші тұлғалардың әрекеттерінен туындаса. Бұйымның толық немесе ішінара істен шығуына алып келген бұйымның ішіне бөгде заттардың, өзге денелердің, заттектердің, сұйықтықтардың, жәндіктердің немесе жануарлардың түсуінен, агрессивті ортаның әсерінен, жоғары ылғалдылықтан, жоғары температуралардан туындаған ақау.
- Бұйымды сәйкестендіру (сериялық нөмірі) жоқ немесе сәйкес келмейді. Егер зақымданулар (кемшіліктер) зиянды бағдарламалық қамтаманың; БҚ ұсынушысының осы қызметті ұсынбауына байланысты мүмкіндігінсіз бұйымның бағдарламалық ресурстарына қолжетімділіктің болмауына әкеп соққан құпиясөздерді (кодтарды) оларды жинау/қалпына келтіру мүмкіндігінсіз орнату, ауыстыру немесе жою әсерінен туындаса.
- Егер жұмыстың ақаулықтары қуат беруші, кабельдік, телекоммуникациялық желілердің, радиосигнал қуатының стандарттарға немесе техникалық регламенттеріне сәйкес келмеуінен, оның ішінде бедер ерекшеліктерінен және басқа да осыған ұқсас сыртқы факторлардан, бұйымның желі әрекет ететін шекарада немесе аймақтан тыс жерде пайдаланылуынан туындаған болса.
- Егер зақымданулар стандартты емес (түпнұсқалық емес) және/немесе сапасыз (зақымданған) шығыс материалдарын, керек-жарақтарды, қосалқы бөлшектерді, қуат беру элементтерін, әртүрлі үлгідегі ақпарат тасымалдағыштарды (CD, DVD дискілерді, жад карталарын, SIM карталарын, картридждерді қоса алғанда) пайдаланудан туындаса.
- Егер кемшіліктер үйлесімсіз контентті (әуендерді, графиканы, бейне және басқа файлдарды, Java қосымшаларын және оларға ұқсас бағдарламаларды) алуға, орнатуға және пайдалануға байланысты туындаған болса.
- Осы бұйыммен жанасып жұмыс істейтін басқа жабдыққа келтірілген залалға.



