

Руководство по эксплуатации

Пылесос
H-1600

DEXP

Уважаемый покупатель!

Благодарим Вас за выбор нашей продукции.

Мы рады предложить Вам изделия и устройства, разработанные и изготовленные в соответствии с высокими требованиями к качеству, функциональности и дизайну. Перед началом эксплуатации внимательно прочитайте данное руководство, в котором содержится важная информация, касающаяся Вашей безопасности, а также рекомендации по правильному использованию продукта и уходу за ним. Позаботьтесь о сохранности настоящего руководства и используйте его в качестве справочного материала при дальнейшей эксплуатации изделия.

Назначение устройства

Пылесос предназначен исключительно для использования в домашних условиях. Данное устройство предназначено для уборки пыли и загрязнений с различных поверхностей (кафельный, паркетный пол, мягкая мебель, ковры и т.п.).

Меры предосторожности

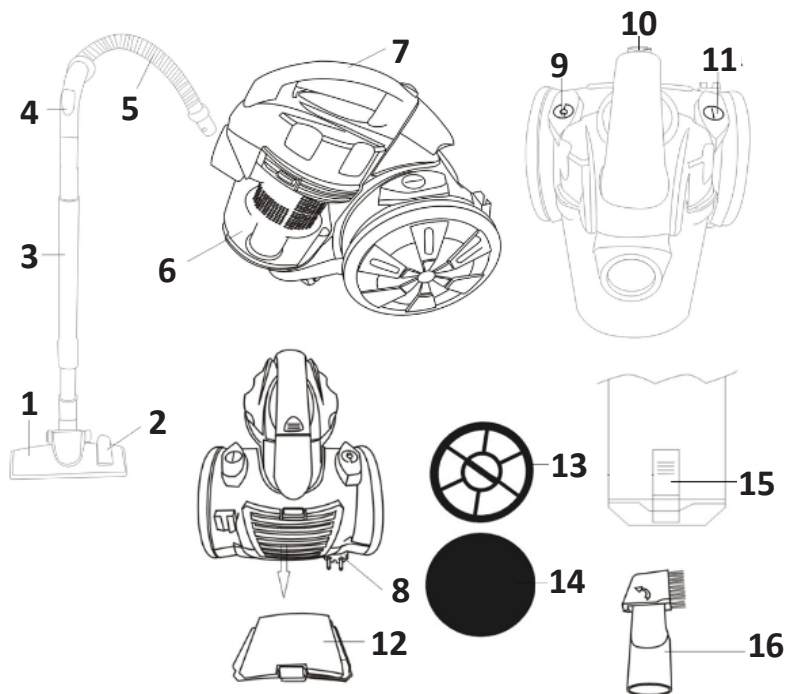
- Перед подключением устройства к источнику питания убедитесь, что напряжение Вашей домашней электросети соответствует его техническим характеристикам.
- Ни при каких обстоятельствах устройство не должно быть использовано для:
 - уборки жидкостей;
 - уборки мокрых или влажных поверхностей;
 - уборки горящих или дымящихся предметов, таких как сигареты, спички или пепел;
 - уборки горючих или легковоспламеняющихся веществ;
 - уборки очень мелкой пыли (например, бетонной) или тонера;
 - уборки твердых или острых объектов, таких как крупные осколки стекла;
 - уборки строительного мусора.
- Не погружайте устройство в воду или иные жидкости.
- Не используйте устройство в помещениях с высокой влажностью.
- Не используйте устройство вне помещений.
- Не используйте устройство при обнаружении видимых повреждений и незамедлительно обратитесь в авторизованный сервисный центр при их выявлении.
- Устройство не предназначено для использования в коммерческих целях.
- Устройство не предназначено для использования детьми и лицами с ограниченными физическими, сенсорными или умственными способностями, кроме случаев, когда над ними осуществляется контроль другими лицами, ответственными за их безопасность. Не позволяйте детям играть с устройством.
- Будьте внимательны при использовании устройства рядом с детьми, всегда храните устройство вне досягаемости детей.
- Регулярно очищайте фильтры во избежание скопления в них мелкой пыли.
- После промывки, фильтр для пыли и защитный фильтр мотора должны быть полностью сухими перед установкой их на место.
- Используйте устройство только тогда, когда оно полностью собрано и все фильтры установлены на свои места.
- Запрещается использовать пылесос, если снят хотя бы один из фильтров.

- Включенный в сеть шнур питания нужно располагать так, чтобы не было риска споткнуться.
- Никогда не тяните и не носите устройство за электрический кабель. Обращайтесь с кабелем бережно. Убедитесь, что кабель не зажимается дверьми или не задевает острых краев или углов. Держите кабель подальше от горячих поверхностей.
- Не вставляйте ничего в отверстия/насадки пылесоса и убедитесь, что они ничем не закрыты.
- Не оставляйте включенное устройство без присмотра.
- При прерывании работы с устройством и/или ее завершении выключите устройство и отключите его от электросети.
- Используйте только оригинальные аксессуары.
- Никогда не держите щелевую насадку пылесоса возле тела, иначе она может присосаться к коже. Если это произошло, немедленно выключите устройство.
- Не кладите тяжелые предметы на устройство.
- Предохраняйте устройство от нагрева, открытого пламени, прямых солнечных лучей и ударов.
- Выключайте устройство перед проверкой его на засорение или для его устранения.
- Не вставляйте посторонние объекты в устройство: они могут задеть движущиеся части.
- Если жидкость или посторонние предметы попали внутрь устройства, незамедлительно выключите его. Проверьте устройство перед продолжением работы.

Технические характеристики

- Модель: H-1600.
- Торговая марка: DEXP.
- Параметры питания: AC 220–240 В, 50 Гц.
- Потребляемая мощность: 1600 Вт.
- Мощность всасывания: 200 Вт.
- Давление всасывания: 19–21 кПа.
- Емкость пылесборника: 1,5 л.
- Циклонный фильтр.
- Длина шнура: 3 м.
- Область применения: бытовое.

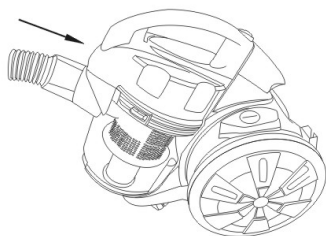
Схема устройства



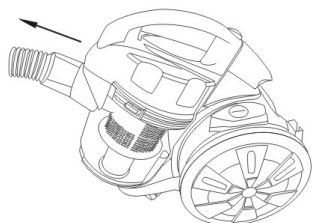
1. Комбинированная щетка «Ковер/Пол».
2. Кнопка переключения положения щетины.
3. Труба.
4. Регулятор мощности воздушного потока.
5. Шланг.
6. Контейнер для пыли.
7. Рукоятка контейнера для пыли.
8. Шнур питания.
9. Кнопка автоматического сматывания шнура питания.
10. Кнопка открывания контейнера для пыли.
11. Кнопка включения/выключения.
12. Фильтр исходящего воздуха.
13. Сетчатый фильтр.
14. Губчатый фильтр.
15. Кнопка открывания контейнера для пыли.
16. Щелевая насадка-щетка для мягкой мебели и деликатной чистки.

Сборка устройства

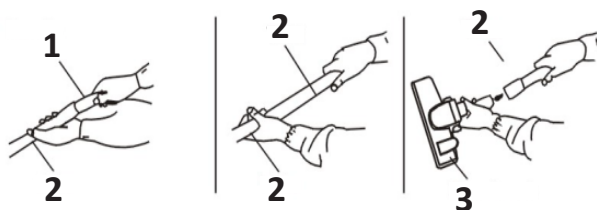
1. Установите шланг в гнездо и поверните его на 90° против часовой стрелки, чтобы зафиксировать. Если шланг был установлен правильно, Вы услышите щелчок.



2. Чтобы снять шланг, поверните его на 90° по часовой стрелке и вытяните из гнезда.

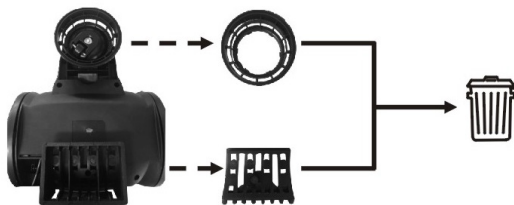


3. Соедините рукоятку (1), трубу (2) и щетку «Ковер/Пол» (3), как показано на рисунке.



Инструкция по эксплуатации

Перед первым использованием снимите с нижней части устройства все защитные приспособления.



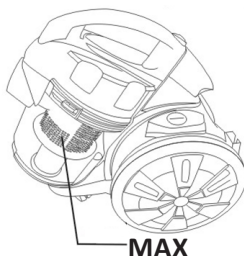
1. Вытяните шнур питания и подключите устройство к электросети.
2. Для включения устройства нажмите на кнопку включения/выключения.
3. Вы можете контролировать мощность воздушного потока с помощью регулятора, расположенного на рукоятке.
4. Выберите необходимое положение щетины щетки нажатием на кнопку переключения положения щетины.
 - Для твердых покрытий: щетина выдвинута.
 - Для ковров: щетина втянута внутрь.
5. Для уборки в труднодоступных местах, а также для чистки штор и занавесок используйте щелевую насадку-щетку.
6. По окончании работы выключите устройство нажатием на кнопку включения/выключения, отключите устройство от электросети и смотайте шнур питания.

ПРИМЕЧАНИЕ: во избежание порчи устройства не вытягивайте шнур далее отметки красного цвета.

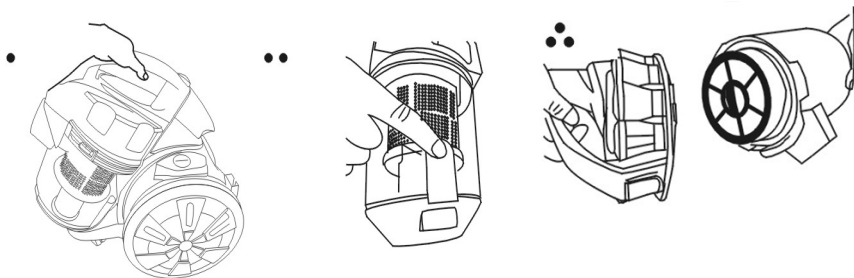
Очистка и уход

Очистка контейнера для пыли

Опустошайте контейнер для пыли, когда он наполнится до отметки «MAX».

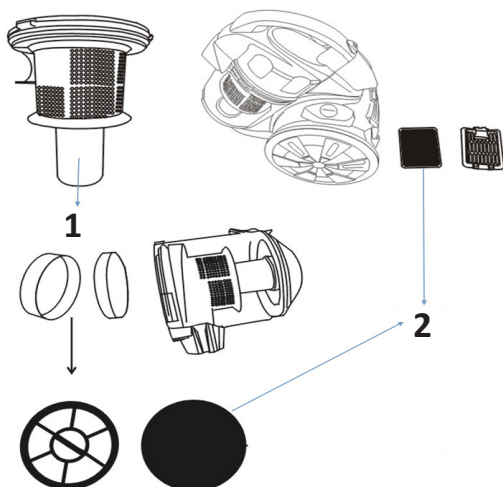


Откройте контейнер для пыли, как показано на рисунке, и опустошите его.



Очистка фильтров

1. Пластиковый корпус.
2. Губчатый фильтр.



- Регулярно промывайте водой пластиковый корпус фильтра.
- Промойте водой губчатый фильтр или замените его, если это необходимо.

ПРИМЕЧАНИЕ: не стирайте фильтры в стиральной машине и не сушите феном. Дайте фильтрам высохнуть на воздухе и установите обратно.

Корпус

- Обязательно отключите устройство от источника электропитания перед чисткой.
- Протрите корпус влажной тканью и тщательно высушите.
- Не используйте для чистки устройства абразивные моющие средства.

Правила и условия монтажа, хранения, перевозки (транспортировки), реализации и утилизации

- Правила и условия монтажа описаны в разделе «Сборка устройства» данного руководства пользователя.
- Хранение устройства должно производиться в упаковке в отапливаемых помещениях у изготовителя и потребителя при температуре воздуха от 5 °С до 40 °С и относительной влажности воздуха не более 80%. В помещениях не должно быть агрессивных примесей (паров кислот, щелочей), вызывающих коррозию.
- Перевозка устройства должна осуществляться в сухой среде.
- Устройство требует бережного обращения, оберегайте его от воздействия пыли, грязи, ударов, влаги, огня и т.д.
- Реализация устройства должна производиться в соответствии с местным законодательством.
- После окончания срока службы изделия его нельзя выбрасывать вместе с обычным бытовым мусором. Вместо этого оно подлежит сдаче на утилизацию в соответствующий пункт приема электрического и электронного оборудования для последующей переработки и утилизации в соответствии с федеральным или местным законодательством. Обеспечивая правильную утилизацию данного продукта, вы помогаете сберечь природные ресурсы и предотвращаете ущерб для окружающей среды и здоровья людей, который возможен в случае ненадлежащего обращения.
- При обнаружении неисправности устройства следует немедленно обратиться в авторизованный сервисный центр или утилизировать устройство.

Дополнительная информация

Изготовитель: Нинбо Хайцзи Электрик Эпплайнс Ко., Лтд.

№ 1-9, шоссе Ваньгунчи, промзона Сяодун, Юйяо, Нинбо, Китай.

Manufacturer: Ningbo Haiji Electric Appliance Co.,Ltd.

No. 1-9, Wangongchi Road, Xiaodong Industrial Zone, Yuyao, Ningbo, China.

Сделано в Китае.

Импортер в России: ООО «ДНС Ритейл».

690068, Россия, Приморский край, г. Владивосток, проспект 100-летия Владивостока, дом 155, корпус 3, офис 5.

Адрес электронной почты: dnsretail@mail.dlogistix.com

Уполномоченное изготовителем лицо: ООО «Атлас».

690068, Россия, Приморский край, г. Владивосток, проспект 100-летия Владивостока, дом 155, корпус 3, офис 5.

Адрес электронной почты: atlas.llc@mail.dlogistix.com

Товар соответствует требованиям ТР ТС (ЕАЭС).

Внешний вид изделия и его характеристики могут подвергаться изменениям без предварительного уведомления.

Комплектация устройства может меняться без предварительного уведомления.

Товар изготовлен (мм.гггг): _____ v.12



Гарантийный талон

SN/IMEI: _____

Дата постановки на гарантию: _____

Производитель гарантирует бесперебойную работу устройства в течение всего гарантийного срока, а также отсутствие дефектов в материалах и сборке. Гарантийный период исчисляется с момента приобретения изделия и распространяется только на новые продукты.

В гарантийное обслуживание входит бесплатный ремонт или замена элементов, вышедших из строя не по вине потребителя в течение гарантийного срока при условии эксплуатации изделия согласно руководству пользователя. Ремонт или замена элементов производится на территории уполномоченных сервисных центров.

Срок гарантии: 36 мес.

Срок эксплуатации: 36 мес.

Актуальный список сервисных центров по адресу:

<https://www.dns-shop.ru/service-center/>

Гарантийные обязательства и бесплатное сервисное обслуживание не распространяются на перечисленные ниже принадлежности, входящие в комплектность товара, если их замена не связана с разборкой изделия:

- Элементы питания (батарейки) для ПДУ (Пульт дистанционного управления).
- Соединительные кабели, антенны и переходники для них, наушники, микрофоны, устройства «HANDS-FREE»; носители информации различных типов, программное обеспечение (ПО) и драйверы, поставляемые в комплекте (включая, но не ограничиваясь ПО, предустановленным на накопитель на жестких магнитных дисках изделия), внешние устройства ввода-вывода и манипуляторы.
- Чехлы, сумки, ремни, шнуры для переноски, монтажные приспособления, инструменты, документацию, прилагаемую к изделию.
- Расходные материалы и детали, подвергающиеся естественному износу.



Производитель не несет гарантийных обязательств в следующих случаях:

- Истек Гарантийный срок.
- Если изделие, предназначенное для личных (бытовых, семейных) нужд, использовалось для осуществления предпринимательской деятельности, а также в иных целях, не соответствующих его прямому назначению.
- Производитель не несет ответственности за возможный материальный, моральный и иной вред, понесенный владельцем изделия и/или третьими лицами, вследствие нарушения требований руководства пользователя при использовании, несоблюдения рекомендаций по установке и обслуживанию изделия, правил подключения (короткие замыкания, возникшие также в результате воздействия несоответствующего сетевого напряжения, как на само изделие, так и на изделия, сопряженные с ним), хранении и транспортировки изделия.
- Все случаи механического повреждения: сколы, трещины, деформации, следы ударов, вмятины, замятия и др., полученные в процессе эксплуатации изделия.
- Имеются следы сторонней модификации, несанкционированного ремонта лицами, не уполномоченными для проведения таких работ. Если дефект вызван изменением конструкции или схемы изделия, подключением внешних устройств, не предусмотренных Производителем, использованием устройства, не имеющего сертификата соответствия согласно законодательству Российской Федерации.
- Если дефект изделия вызван действием непреодолимой силы (природных стихий, пожаров, наводнений, землетрясений, бытовых факторов и прочих ситуаций, не зависящих от Производителя), либо действиями третьих лиц, которые Производитель не мог предвидеть.
- Дефект вызван попаданием внутрь изделия посторонних предметов, инородных тел, веществ, жидкостей, насекомых или животных, воздействием агрессивных сред, высокой влажности, высоких температур, которые привели к полному или частичному выходу из строя изделия.
- Отсутствует или не соответствует идентификация изделия (серийный номер). Если повреждения (недостатки) вызваны воздействием вредоносного программного обеспечения; установкой, сменой или удалением паролей (кодов), приведшим к отсутствию доступа к программным ресурсам изделия, без возможности их сброса/восстановления, ввиду отсутствия предоставления данной услуги поставщиком ПО.
- Если дефекты работы вызваны несоответствием стандартам или техническим регламентам питающих, кабельных, телекоммуникационных сетей, мощности радиосигнала, в том числе из-за особенностей рельефа и других подобных внешних факторов, использования изделия на границе или вне зоны действия сети.
- Если повреждения вызваны использованием нестандартных (неоригинальных) и/или некачественных (поврежденных) расходных материалов, принадлежностей, запасных частей, элементов питания, носителей информации различных типов (включая CD, DVD диски, карты памяти, SIM-карты, картриджи).
- Если недостатки вызваны получением, установкой и использованием несовместимого контента (мелодии, графика, видео и другие файлы, приложения Java и подобные им программы).
- На ущерб, причиненный другому оборудованию, работающему в сопряжении с данным изделием.



