

Руководство по эксплуатации

Машинка для стрижки
НС-0318NHW

DEXP

Содержание

Назначение устройства.....	4
Меры предосторожности	4
Рекомендации по работе с аккумуляторной батареей (Li-pol/Li-ion)	5
Технические характеристики.....	6
Комплектация.....	6
Схема устройства	7
Инструкция по эксплуатации.....	8
Зарядка устройства	8
Регулировка длины стрижки.....	8
Эксплуатация	8
Чистка и уход.....	9
Правила и условия монтажа, хранения, перевозки (транспортировки), реализации и утилизации	10
Дополнительная информация.....	11

Уважаемый покупатель!

Благодарим Вас за выбор нашей продукции.

Мы рады предложить Вам изделия и устройства, разработанные и изготовленные в соответствии с высокими требованиями к качеству, функциональности и дизайну. Перед началом эксплуатации внимательно прочитайте данное руководство, в котором содержится важная информация, касающаяся Вашей безопасности, а также рекомендации по правильному использованию продукта и уходу за ним. Позаботьтесь о сохранности настоящего руководства и используйте его в качестве справочного материала при дальнейшей эксплуатации изделия.

Назначение устройства

Машинка для стрижки — устройство, предназначенное для стрижки и подравнивания волос.

Меры предосторожности

- Перед подключением устройства убедитесь, что указанное на нем напряжение соответствует напряжению местной электросети.
- Устройство не предназначено для использования детьми и лицами с ограниченными физическими, сенсорными или умственными способностями, кроме случаев, когда над ними осуществляется контроль другими лицами, ответственными за их безопасность. Не позволяйте детям играть с устройством.
- Запрещается опускать устройство в воду или промывать под струей воды во время зарядки. Разрешается промывать под струей воды только режущий блок.
- Пользуйтесь только теми аксессуарами, которые входят в комплект поставки.

- Не используйте устройство вблизи воды. Не используйте устройство в ванной, душе, бассейне или других помещениях с повышенной влажностью. Близость воды представляет риск, даже если устройство выключено.
- Использование устройства, его зарядка и хранение должны производиться при температуре от +15 °C до +35 °C.
- Не пользуйтесь устройством с поврежденным или изношенным режущим блоком или насадкой-триммером, т.к. это может привести к травме.
- Не используйте устройство при обнаружении видимых повреждений и незамедлительно обратитесь в авторизованный сервисный центр при их выявлении.
- Не вскрывайте устройство и не производите ремонт самостоятельно. Обслуживание и ремонт должны осуществлять только квалифицированные специалисты авторизованного сервисного центра.
- Не используйте сжатый воздух, металлические губки, абразивные чистящие средства или агрессивные жидкости (масло или ацетон) для чистки устройства.

Рекомендации по работе с аккумуляторной батареей (Li-pol/Li-ion)

- Используйте только оригинальное зарядное устройство.
- Соблюдайте температурный режим. Батареи должны храниться в заряженном состоянии при температуре от +15 °C до +35 °C при нормальной влажности воздуха. Батареи плохо переносят длительную эксплуатацию при очень высоких (выше +40 °C) и очень низких (ниже -10 °C) температурах окружающей среды. Нельзя оставлять батарею под прямыми солнечными лучами.
- Не разбирайте, не сжигайте, не используйте батареи со следами повреждений.

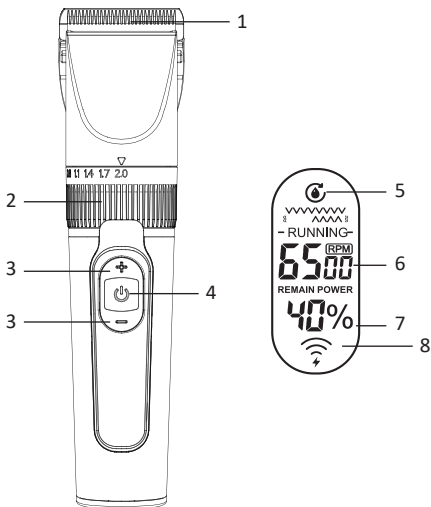
Технические характеристики

- Модель: HC-0318NHW.
- Торговая марка: DEXP.
- Мощность: 5 Вт.
- Питание: аккумулятор Li-ion, 1 × 2000 мА·ч, 3,7 В.
- Время автономной работы: 180 мин.
- Время зарядки: 150 мин.
- Адаптер питания:
 - Вход: 100–240 В ~ 50–60 Гц;
 - Выход: 5 В = 1 А.
- Степень защиты от влаги: IPX6.
- Класс защиты от поражения эл. током: III.
- Минимальная длина стрижки: 0,8 мм.
- Максимальная длина стрижки: 18 мм.
- Скорость двигателя: 5000/5500/6000/6500/7000 об/мин.
- Область применения: бытовое.

Комплектация

- Устройство.
- Адаптер питания.
- Гребень — 9 шт. (3/6/9/12/15/18 мм, левый и правый гребни, тонкий гребень).
- Щеточка для чистки.
- Масло.
- Ножницы.
- Расческа.
- Руководство по эксплуатации.

Схема устройства



1. Режущий блок.
2. Регулятор длины стрижки.
3. Кнопки регулировки скорости мотора.
4. Кнопка питания.
5. Индикатор необходимости смазки.
6. Индикатор скорости.
7. Процент заряда.
8. Индикатор зарядки.

Инструкция по эксплуатации

Зарядка устройства

1. Убедитесь, что устройство выключено.
2. Подсоедините адаптер к разъему питания устройства, затем подключите адаптер к розетке.

Внимание! Когда устройство разрядится, его можно использовать во время зарядки. Аккумулятор устройства заряжается полностью приблизительно за 2 часа. Полного заряда хватает на 3 часа работы.

Регулировка длины стрижки

- Поворачивайте регулятор длины стрижки, чтобы выбрать желаемую длину (0,8 мм, 1,1 мм, 1,4 мм, 1,7 мм, 2,0 мм).
- Выберите гребень-насадку для желаемой длины стрижки (3 мм, 6 мм, 9 мм, 12 мм, 15 мм, 18 мм).
- Выберете отдельные левый и правый гребни для стрижки бакенбардов или тонкий гребень для плавных переходов.

Эксплуатация

Внимание! Не используйте устройство во время зарядки на влажных волосах и не погружайте его в воду.

1. Перед началом стрижки тщательно расчешите волосы по направлению роста волос.
2. Установите подходящий гребень и убедитесь, что гребень плотно прилегает к устройству.
3. Нажмите на кнопку включения/выключения, чтобы начать стрижку.
4. Подведите устройство с гребнем к коже головы и проводите им вдоль волос медленными движениями.
 - Начните стрижку с максимальной длины гребня и постепенно уменьшайте длину.

- Запишите, каким гребнем вы пользовались, чтобы ссылаться на него при следующих стрижках.
 - Для достижения наилучшего результата проводите устройством против направления роста волос.
 - Так как волосы растут в разных направлениях, необходимо перемещать устройство в разных направлениях (вверх/вниз или наискосок).
 - Проведите устройством по всей голове и убедитесь в том, что плоская сторона гребня плотно прилегает к волосам для достижения равномерной стрижки.
 - Для достижения лучшего результата на кудрявых, тонких или длинных волосах зачесывайте волосы расческой в сторону устройства.
5. Зачешите волосы вдоль ушей и продолжите стрижку.
 6. Используйте тонкий гребень для более натуральной стрижки.

Чистка и уход

1. Выключите прибор и отсоедините его от электросети.
2. Надавите на край режущего блока, отталкивая его от устройства, и снимите его. Вы можете промыть режущий блок под струей воды.
3. Очистите насадки от волос при помощи щетки.
4. Очистите внутреннюю часть устройства при помощи щетки. Устройство не нуждается в смазке.
5. Подсоедините режущий блок обратно к устройству. Убедитесь, что нижняя часть режущего блока находится в пазу устройства, затем надавите на режущий блок до щелчка.

Правила и условия монтажа, хранения, перевозки (транспортировки), реализации и утилизации

- Устройство не требует какого-либо монтажа или постоянной фиксации.
- Хранение устройства должно производиться в упаковке в отапливаемых помещениях у изготовителя и потребителя при температуре воздуха от 5 °С до 40 °С и относительной влажности воздуха не более 80%. В помещениях не должно быть агрессивных примесей (паров кислот, щелочей), вызывающих коррозию.
- Перевозка устройства должна осуществляться в сухой среде.
- Устройство требует бережного обращения, оберегайте его от воздействия пыли, грязи, ударов, влаги, огня и т.д.
- Реализация устройства должна производиться в соответствии с местным законодательством.
- После окончания срока службы изделия его нельзя выбрасывать вместе с обычным бытовым мусором. Вместо этого оно подлежит сдаче на утилизацию в соответствующий пункт приема электрического и электронного оборудования для последующей переработки и утилизации в соответствии с федеральным или местным законодательством. Обеспечивая правильную утилизацию данного продукта, Вы помогаете сберечь природные ресурсы и предотвращаете ущерб для окружающей среды и здоровья людей, который возможен в случае ненадлежащего обращения. Более подробную информацию о пунктах приема и утилизации данного продукта можно получить в местных муниципальных органах или на предприятии по вывозу бытового мусора.
- При обнаружении неисправности устройства следует немедленно обратиться в авторизованный сервисный центр или утилизировать устройство.

Дополнительная информация

Изготовитель: НИНБО ХОФОРД ЭЛЕКТРИКАЛ ЭППЛАЙЕНСИЗ КО., ЛТД.

Западное шоссе Жуху №26, Симэнь, г. Юйяо, пров. Чжэцзян, Китай.

Сделано в Китае.

Manufacturer: NINGBO HOFORD ELECTRICAL APPLIANCES CO., LTD.
NO. 26 RUHU WEST ROAD, SIMEN TOWN, YUYAO CITY, ZHEJIANG PROVINCE, CHINA.

Импортер в России: ООО «ДНС Ритейл».

690068, Россия, Приморский край, г. Владивосток, проспект 100-летия Владивостока, дом 155, корпус 3, офис 5.

Адрес электронной почты: dnsretail@mail.dlogistix.com

Уполномоченное изготовителем лицо: ООО «Атлас».

690068, Россия, Приморский край, г. Владивосток, проспект 100-летия Владивостока, дом 155, корпус 3, офис 5.

Адрес электронной почты: atlas.llc@mail.dlogistix.com

Товар соответствует требованиям ТР ТС (ЕАЭС).

Спецификации, информация о продукте и его внешний вид могут быть изменены без предварительного уведомления пользователя в целях улучшения качества нашей продукции.

EAC



Товар изготовлен (мм.гггг): _____ v.9

Гарантийный талон

SN/IMEI: _____

Дата постановки на гарантию: _____

Производитель гарантирует бесперебойную работу устройства в течение всего гарантийного срока, а также отсутствие дефектов в материалах и сборке. Гарантийный период исчисляется с момента приобретения изделия и распространяется только на новые продукты.

В гарантийное обслуживание входит бесплатный ремонт или замена элементов, вышедших из строя не по вине потребителя в течение гарантийного срока при условии эксплуатации изделия согласно руководству пользователя. Ремонт или замена элементов производится на территории уполномоченных сервисных центров.

Срок гарантии: 24 мес.

Срок эксплуатации: 36 мес.

Актуальный список сервисных центров по адресу:
<https://www.dns-shop.ru/service-center/>

