

Руководство по эксплуатации

Увлажнитель воздуха
HD-340

DEXP

Содержание

Назначение устройства	4
Меры предосторожности	4
Технические характеристики.....	6
Схема устройства	6
Эксплуатация.....	6
Регулятор управления	6
Наполнение резервуара для воды.....	7
Использование резервуара для эфирных масел	7
Обслуживание и уход	8
Возможные проблемы и способы их решения	9
Правила и условия монтажа, хранения, перевозки (транспортировки), реализации и утилизации	10
Дополнительная информация	11

Уважаемый покупатель!

Благодарим Вас за выбор нашей продукции.

Мы рады предложить Вам изделия и устройства, разработанные и изготовленные в соответствии с высокими требованиями к качеству, функциональности и дизайну. Перед началом эксплуатации внимательно прочитайте данное руководство, в котором содержится важная информация, касающаяся Вашей безопасности, а также рекомендации по правильному использованию продукта и уходу за ним. Позаботьтесь о сохранности настоящего руководства и используйте его в качестве справочного материала при дальнейшей эксплуатации изделия.

Назначение устройства

Увлажнитель воздуха предназначен для поддержки комфортного уровня влажности воздуха в помещении.

Меры предосторожности

- Используйте устройство только по назначению.
- Увлажнитель предназначен для использования внутри помещений. Не используйте увлажнитель на улице, в гараже и т.п.
- Следите за наличием воды в резервуаре.
- Используйте только чистую охлажденную воду. Используйте дистиллированную воду, если водопроводная вода слишком жесткая.
- Перед использованием убедитесь, что крышка резервуара для воды надежно закрыта.
- Устройство не предназначено для использования детьми и лицами с ограниченными физическими, сенсорными или умственными способностями, кроме случаев, когда над ними осуществляется контроль другими лицами, ответственными за их безопасность.
- При добавлении воды в резервуар убедитесь, что вода не поступает в отверстие выхода пара.
- Во время работы устройства не направляйте сопло выхода пара на людей, животных, стены и мебель.
- Не закрывайте отверстия на устройстве.
- Не наклоняйте устройство во время работы.
- Не оставляйте работающий увлажнитель без присмотра в закрытом помещении, так как перенасыщенный влагой воздух может оставлять следы на мебели и стенах. Всегда оставляйте дверь/окно приоткрытым.
- Для предотвращения удара током не опускайте устройство или его электрическую вилку в воду.
- Держите провод питания подальше от нагревательных элементов и следите, чтобы он не располагался в проходах и не был защемлен.
- Не используйте устройство с несовместимыми электросетями.
- Будьте внимательны при использовании прибора возле детей.
- При длительном неиспользовании, а также перед обслуживанием отключайте устройство от питания.
- Не используйте увлажнитель в присутствии взрывоопасных и/или горючих газов.

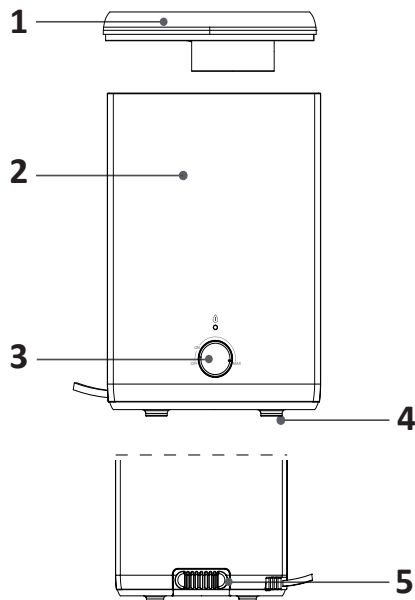
- Не включайте устройство, если в резервуаре нет воды.
- Не используйте увлажнитель в местах с повышенной влажностью (например, ванная комната, прачечная и т.д.).
- Не держите устройство вблизи открытого пламени, кухонной плиты и нагревательных приборов.
- Не используйте устройство, если кабель питания или штепсельная вилка неисправны.
- Не используйте никакие аксессуары, кроме поставляющихся в комплекте с устройством.
- Установите увлажнитель на ровной водоотталкивающей поверхности вдали от прямых солнечных лучей. Следите за тем, чтобы абсорбирующие материалы, такие как ковровые покрытия, шторы, портьеры или скатерти, не становились влажными.
- Не используйте устройство, если корпус имеет повреждения.
- Не проводите никаких манипуляций с водой в резервуаре во время работы устройства.
- Замена кабеля питания должна производиться только специалистом в авторизованном сервисном центре.
- Полностью подключайте штепсельную вилку к сети питания, избегайте подключения устройства параллельно с другими электроприборами.
- Отключайте устройство от сети во время грозы.
- Выключайте устройство перед отключением от электропитания.
- В случае длительного простоя отключите устройство от сети питания, опорожните и очистите резервуар для воды.
- Меняйте воду в резервуаре каждые 3 дня во избежание размножения бактерий.
- Высокий уровень влажности может привести к росту числа микроорганизмов.
- Скапливание воды вокруг устройства во время его работы указывает на то, что влажность в помещении слишком высока. Отрегулируйте мощность увлажнителя соответствующим образом. Если мощность увлажнителя нельзя уменьшить, используйте увлажнитель с перерывами.
- При необходимости передвинуть устройство, отключите его от сети питания и убедитесь, что резервуар для воды надежно установлен во избежание протекания.
- При опрокидывании устройства немедленно отключите его от сети питания и обратитесь к специалисту для проверки.
- При обнаружении любых неисправностей (например, запаха гари) незамедлительно обратитесь в авторизованный сервисный центр. Запрещается изменение конструкции устройства и вмешательство лиц, не уполномоченных производителем на гарантийный ремонт.
- Устройство предназначено для эксплуатации при температуре воздуха от 5 °C до 40 °C при относительной влажности воздуха менее 80%.

Технические характеристики

- Модель: HD-340.
- Торговая марка: DEXP.
- Напряжение сети: 220–240 В ~ 50 Гц.
- Мощность: 26 Вт.
- Емкость резервуара: 2,5 л.
- Производительность: 200 мл/ч.
- Габариты: 180 × 180 × 270 мм.
- Вес устройства: 0,97 кг.
- Область применения: бытовое.

Схема устройства

1. Крышка.
2. Резервуар для воды.
3. Рукоятка регулятора управления.
4. Ножки.
5. Резервуар для эфирных масел.



Эксплуатация

Регулятор управления

Внимание! При слишком низкой температуре и высокой влажности в помещении не рекомендуется включать устройство на максимальную мощность.

1. Когда регулятор управления переводится в положение «OFF», увлажнитель выключается; когда регулятор управления находится в положении «ON», увлажнитель переходит в рабочий режим.
2. Если световой индикатор регулятора горит красным цветом, выключите увлажнитель, наполните до нужной отметки резервуар чистой водой и только затем включайте устройство.

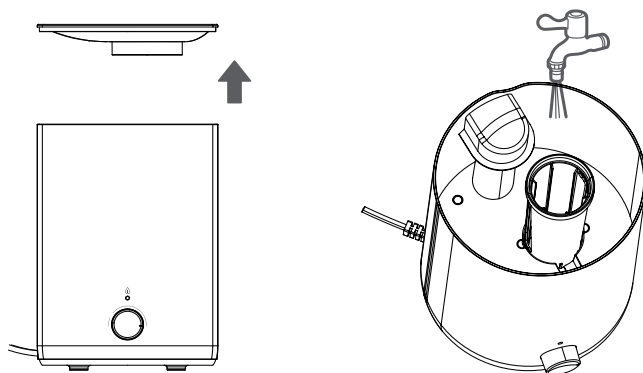
Внимание! Не используйте устройство с пустым резервуаром для воды!

3. Если световой индикатор регулятора горит зеленым цветом это значит, что устройство находится в рабочем состоянии, и вы можете повышать или понижать интенсивность испарения.
4. Когда регулятор управления находится в положении «MAX», увлажнитель работает на максимальной мощности.
5. Поворачивайте регулятор управления по часовой стрелке, чтобы увеличить мощность испарения, и против часовой стрелки, чтобы уменьшить.

Наполнение резервуара для воды

Внимание!

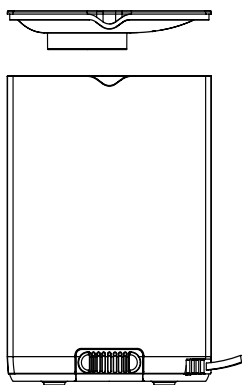
- Перед наполнением резервуара убедитесь, что устройство отключено от сети питания.
- При наполнении резервуара убедитесь, что вода не поступает в отверстие выхода пара.
- Не заполняйте резервуар выше установленной отметки.
- При малом количестве воды в сливе подождите около минуты перед запуском устройства после наполнения водой.



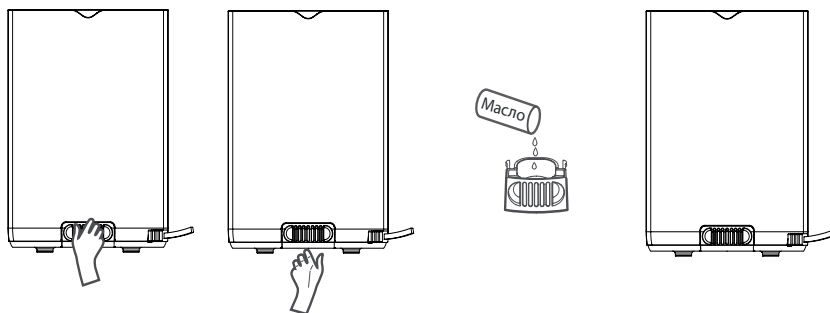
1. Снимите крышку.
2. Поместите резервуар для воды под кран.
3. Наполните резервуар водой, как показано на изображении, до отметки.
4. Закройте крышку.

Использование резервуара для эфирных масел

1. При установке крышки резервуара обратно, совместите выступ на крышке с выемкой на задней части резервуара для воды, как показано на рисунке.

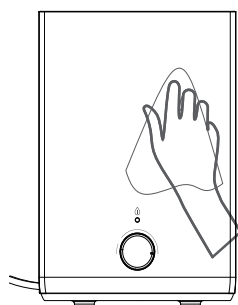


2. С обратной стороны корпуса возьмитесь за резервуар для эфирных масел большим и указательным пальцами (как показано на рисунке) и вытащите его, капните несколько капель эфирного масла в резервуар, а затем установите на место.

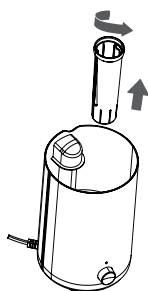


Обслуживание и уход

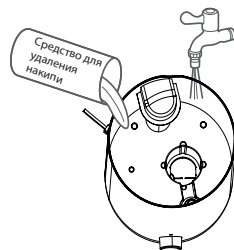
- Убедитесь, что устройство отключено от сети.
- Открутите и помойте резервуар для воды, а также сам распылитель (каждые 3 дня).
- Не используйте порошки и абразивные составы для чистки прибора.
- Используйте влажную тряпку, чтобы очистить внешний корпус устройства от грязи и пыли.



Для очистки резервуара снаружи протрите его чистой влажной тканью, после чего вытрите насухо.



Для очистки резервуара изнутри залейте в него немного кипяченой воды с небольшим количеством средства для удаления накипи, вымойте и протрите насухо.



Примечания

- Не оставляйте воду в резервуаре, если Вы не используете устройство.
- Опустошите и очистите устройство перед хранением.

Возможные проблемы и способы их решения

Неисправность	Возможная причина	Способ устранения
Устройство не работает	Устройство ненадежно подключено к сети питания	Удостоверьтесь, что штепсельная вилка надежно вставлена в розетку
	Резервуар для воды пуст	Наполните резервуар для воды
	Резервуар для воды неверно установлен	Переустановите резервуар для воды
Неприятный запах, исходящий из сопла	Застоявшаяся или загрязненная вода	Смените воду, предварительно очистив резервуар
Слабый эффект увлажнения	Забито сопло подачи пара	Установите мощность подачи пара на максимум
Ненормальный шум	Устройство наклонено или установлено на ненадежной поверхности	Установите устройство на плоскую устойчивую поверхность
Мигает красный индикатор, но в резервуаре есть вода	Вода стекает в сток и еще не достигла необходимого для работы уровня	Подождите около минуты и снова запустите устройство
Мигает красный индикатор и устройство не запускается в течение длительного времени, но в резервуаре есть вода	Устройство установлено под углом, из-за чего вода не достигает необходимого для работы уровня	Установите устройство на плоскую устойчивую поверхность
Резервуар для воды протекает	Не удалена губка, фиксирующая поплавков	Удалите губку, фиксирующую поплавков

Правила и условия монтажа, хранения, перевозки (транспортировки), реализации и утилизации

- Устройство не требует какого-либо монтажа или постоянной фиксации.
- Хранение устройства должно производиться в упаковке в отапливаемых помещениях у изготовителя и потребителя при температуре воздуха от 5 °С до 40 °С и относительной влажности воздуха не более 80%. В помещениях не должно быть агрессивных примесей (паров кислот, щелочей), вызывающих коррозию.
- Перевозка устройства должна осуществляться в сухой среде.
- Устройство требует бережного обращения, оберегайте его от воздействия пыли, грязи, ударов, влаги, огня и т.д.
- Реализация устройства должна производиться в соответствии с местным законодательством.
- После окончания срока службы изделия его нельзя выбрасывать вместе с обычным бытовым мусором. Вместо этого оно подлежит сдаче на утилизацию в соответствующий пункт приема электрического и электронного оборудования для последующей переработки и утилизации в соответствии с федеральным или местным законодательством. Обеспечивая правильную утилизацию данного продукта, Вы помогаете сберечь природные ресурсы и предотвращаете ущерб для окружающей среды и здоровья людей, который возможен в случае ненадлежащего обращения. Более подробную информацию о пунктах приема и утилизации данного продукта можно получить в местных муниципальных органах или на предприятии по вывозу бытового мусора.
- При обнаружении неисправности устройства следует немедленно обратиться в авторизованный сервисный центр или утилизировать устройство.

Дополнительная информация

Изготовитель: Гуандун Мидея Инвайронмент Эпплайнсиз Мэньюфэкчеринг Ко., Лтд. №28, промпарк Хэсуй, восточная зона шоссе Дунфу, Дунфэн, г. Чжуншань, пров. Гуандун, Китай.

Сделано в Китае.

Manufacturer: Guangdong Midea Environment Appliances Manufacturing Co., Ltd. No. 28, Hesui Industrial Park, East Zone Dongfu Road, Dongfeng Town, Zhongshan, Guangdong, China.

Импортер в России: ООО «ДНС ЛОДЖИСТИК». 690025, Приморский край, г.о. Владивостокский, г. Владивосток, ул. Фанзавод, д.1, каб. 15.

Адрес электронной почты: dns-logistic.llc@mail.dlogistix.com

Уполномоченное изготовителем лицо: ООО «Атлас».

690068, Россия, Приморский край, г. Владивосток, проспект 100-летия Владивостока, дом 155, корпус 3, офис 5.

Адрес электронной почты: atlas.llc@mail.dlogistix.com

Товар соответствует требованиям ТР ТС (ЕАЭС).

Спецификации, информация о продукте и его внешний вид могут быть изменены без предварительного уведомления пользователя в целях улучшения качества нашей продукции.



Товар изготовлен (мм.гггг): _____ v.5

Гарантийный талон

SN/IMEI: _____

Дата постановки на гарантию: _____

Производитель гарантирует бесперебойную работу устройства в течение всего гарантийного срока, а также отсутствие дефектов в материалах и сборке. Гарантийный период исчисляется с момента приобретения изделия и распространяется только на новые продукты.

В гарантийное обслуживание входит бесплатный ремонт или замена элементов, вышедших из строя не по вине потребителя в течение гарантийного срока при условии эксплуатации изделия согласно руководству пользователя. Ремонт или замена элементов производится на территории уполномоченных сервисных центров.

Срок гарантии: 12 мес.

Срок эксплуатации: 60 мес.

Актуальный список сервисных центров по адресу:

<https://www.dns-shop.ru/service-center/>

Гарантийные обязательства и бесплатное сервисное обслуживание не распространяются на перечисленные ниже принадлежности, входящие в комплектность товара, если их замена не связана с разборкой изделия:

- Элементы питания (батарейки) для ПДУ (Пульт дистанционного управления).
- Соединительные кабели, антенны и переходники для них, наушники, микрофоны, устройства «HANDS-FREE»; носители информации различных типов, программное обеспечение (ПО) и драйверы, поставляемые в комплекте (включая, но не ограничиваясь ПО, предустановленным на накопитель на жестких магнитных дисках изделия), внешние устройства ввода-вывода и манипуляторы.
- Чехлы, сумки, ремни, шнуры для переноски, монтажные приспособления, инструменты, документацию, прилагаемую к изделию.
- Расходные материалы и детали, подвергающиеся естественному износу.



Производитель не несет гарантийных обязательств в следующих случаях:

- Истек Гарантийный срок.
- Если изделие, предназначенное для личных (бытовых, семейных) нужд, использовалось для осуществления предпринимательской деятельности, а также в иных целях, не соответствующих его прямому назначению.
- Производитель не несет ответственности за возможный материальный, моральный и иной вред, понесенный владельцем изделия и/или третьими лицами, вследствие нарушения требований руководства пользователя при использовании, несоблюдения рекомендаций по установке и обслуживанию изделия, правил подключения (короткие замыкания, возникшие также в результате воздействия несоответствующего сетевого напряжения, как на само изделие, так и на изделия, сопряженные с ним), хранении и транспортировки изделия.
- Все случаи механического повреждения: сколы, трещины, деформации, следы ударов, вмятины, замятия и др., полученные в процессе эксплуатации изделия.
- Имеются следы сторонней модификации, несанкционированного ремонта лицами, не уполномоченными для проведения таких работ. Если дефект вызван изменением конструкции или схемы изделия, подключением внешних устройств, не предусмотренных Производителем, использованием устройства, не имеющего сертификата соответствия согласно местному законодательству.
- Если дефект изделия вызван действием непреодолимой силы (природных стихий, пожаров, наводнений, землетрясений, бытовых факторов и прочих ситуаций, не зависящих от Производителя), либо действиями третьих лиц, которые Производитель не мог предвидеть.
- Дефект вызван попаданием внутрь изделия посторонних предметов, инородных тел, веществ, жидкостей, насекомых или животных, воздействием агрессивных сред, высокой влажности, высоких температур, которые привели к полному или частичному выходу из строя изделия.
- Отсутствует или не соответствует идентификация изделия (серийный номер). Если повреждения (недостатки) вызваны воздействием вредоносного программного обеспечения; установкой, сменой или удалением паролей (кодов), приведшим к отсутствию доступа к программным ресурсам изделия, без возможности их сброса/восстановления, ввиду отсутствия предоставления данной услуги поставщиком ПО.
- Если дефекты работы вызваны несоответствием стандартам или техническим регламентам питающих, кабельных, телекоммуникационных сетей, мощности радиосигнала, в том числе из-за особенностей рельефа и других подобных внешних факторов, использования изделия на границе или вне зоны действия сети.
- Если повреждения вызваны использованием нестандартных (неоригинальных) и/или некачественных (поврежденных) расходных материалов, принадлежностей, запасных частей, элементов питания, носителей информации различных типов (включая CD, DVD диски, карты памяти, SIM-карты, картриджи).
- Если недостатки вызваны получением, установкой и использованием несовместимого контента (мелодии, графика, видео и другие файлы, приложения Java и подобные им программы).
- На ущерб, причиненный другому оборудованию, работающему в сопряжении с данным изделием.



