

Кронштейн-стойка для ТВ DEXP LDT03-23L

Руководство по эксплуатации

Назначение устройства

Кронштейн-стойка предназначена для расположения на ней любой модели телевизора диагональю от 37" до 70".

Меры предосторожности

- Не превышайте максимально допустимый вес.
- При использовании плазменда в непосредственной близости от нагревательных и отопительных приборов его поверхность во время эксплуатации должна быть защищена от нагрева. Температура нагрева элементов мебели не должна превышать +40 °С.
- Не устанавливайте плазменд вблизи открытого огня.
- При эксплуатации мебельной продукции необходимо исключить попадание воды и иных жидкостей на элементы изделий мебели, соприкасающихся с полом.

Технические характеристики

- Модель: LDT03-23L.
- Максимальная нагрузка на кронштейн: 40 кг.
- Размер VESA: 200×200, 300×200, 300×300, 400×200, 400×300, 400×400, 600×400.
- Минимальная высота: 360 мм.
- Максимальная высота: 550 мм.
- Минимальная диагональ экрана: 37".
- Максимальная диагональ экрана: 70".
- Угол наклона: ±35°.
- Кабель — канал: есть.
- Габариты: 640×280×770 мм.

Правила и условия монтажа, хранения, перевозки (транспортировки), реализации и утилизации

- Правила и условия монтажа устройства описаны в данном руководстве в разделе «Сборка».
- Хранение устройства должно производиться в упаковке в отапливаемых помещениях у изготовителя и потребителя при температуре воздуха от 5 °С до 40 °С и относительной влажности воздуха не более 80%. В помещениях не должно быть агрессивных примесей (паров кислот, щелочей), вызывающих коррозию.
- Перевозка устройства должна осуществляться в сухой среде.
- Устройство требует бережного обращения, оберегайте его от воздействия пыли, грязи, ударов, влаги, огня и т.д.
- Реализация устройства должна производиться в соответствии с местным законодательством.
- При обнаружении неисправности устройства следует немедленно обратиться в авторизованный сервисный центр или утилизировать устройство.
- Утилизация данного изделия должна быть осуществлена согласно местным нормам и правилам по переработке отходов. Обеспечивая правильную утилизацию данного продукта, Вы помогаете предотвратить нанесение потенциального вреда окружающей среде и здоровью человека в результате неконтролируемого выброса отходов и рационально использовать материальные ресурсы. Более подробную информацию о пунктах приема и утилизации данного продукта можно получить в местных муниципальных органах или на предприятии по вывозу бытового мусора.

Дополнительная информация

Изготовитель: Цыси Пужуй Метал Продактс Ко., Лтд.

Зона промышленного развития, д. Тяньян, Луншань, г. Цыси, пров. Чжэцзян, Китай. Сделано в Китае.

Импортер в России / уполномоченное изготовителем лицо: ООО «Атлас».

690068, Россия, Приморский край, г. Владивосток, проспект 100-летия Владивостока, дом 155, корпус 3, офис 5.

Товар соответствует требованиям технического регламента Таможенного союза ТР ТС 025/2011 «О безопасности мебельной продукции».

Номер декларации соответствия: ЕАЭС N RU Д-СН.РА04.В.41095/22

Срок действия: 23.06.2022 – 22.06.2027

Внешний вид изделия и его характеристики могут подвергаться изменениям без предварительного уведомления.

Адрес в интернете: www.dexр.club



Дата производства / Тауар жасалған: _____

Информация о гарантии

Производитель гарантирует бесперебойную работу устройства в течение всего гарантийного срока, а также отсутствие дефектов в материалах и сборке. Гарантийный период исчисляется с момента приобретения изделия и распространяется только на новые продукты. В гарантийное обслуживание входит бесплатный ремонт или замена элементов, вышедших из строя не по вине потребителя в течение гарантийного срока при условии эксплуатации изделия согласно руководству пользователя. Ремонт или замена элементов производится на территории уполномоченных сервисных центров.

Срок гарантии: 36 месяцев.

Срок эксплуатации: 60 месяцев.

Актуальный список сервисных центров по адресу: <http://www.dns-shop.ru/technical-support/>.

DEXP LDT03-23L

теледидарына арналған кронштейн Пайдалану бойынша нұсқаулық

Құрылғының арналуы

Теледидарына арналған кронштейн диагоналі 37''-тен 70''-ге дейінгі теледидардың кез келген моделін орналастыруға арналған.

Сақтық шаралары

- Максималды рұқсат берілетін салмақтан асырмаңыз.
- Плазмастенді жылу және қыздыру аспаптарына тікелей жақын жерде пайдаланған кезде оның беті пайдалану кезінде қызып кетуден қорғалуы тиіс. Жиһаз элементтерінің қызу температурасы +40 °C аспауы тиіс.
- Плазмастенді ашық отқа жақын орнатпаңыз.
- Жиһаз өнімдерін пайдаланған кезде жиһаз бұйымдарының еденмен жанасатын элементтеріне су және өзге сұйықтықтар төгілмеуі қажет.

Техникалық сипаттамалары

- Үлгісі: LDT03-23L.
- Кронштейнге түсетін максималды жүктеме: 40 кг.
- VESA өлшемі: 200×200, 300×200, 300×300, 400×200, 400×300, 400×400, 600×400.
- Минималды биіктігі: 360 мм.
- Максималды биіктігі: 550 мм.
- Экранның минималды диагоналі: 37''.
- Экранның максималды диагоналі: 70''.
- Көлбеу бұрышы: ±35°.
- Кабель — арна: бар.
- Габариттері: 640×280×770 мм.

Кепілдік туралы ақпарат

Өндіруші бүкіл кепілдік мерзімі ішінде құрылғының үздіксіз жұмыс істейтініне, сондай-ақ материалдар мен құрастырымда ақаулар болмайтынына кепілдік береді. Кепілдік кезеңі бұйымды сатып алған сәттен бастап есептеледі және тек жаңа өнімдерге ғана қолданылады. Кепілдік қызмет көрсетуге пайдаланушы нұсқаулығына сәйкес бұйымды пайдалану шартымен кепілдік мерзімі ішінде тұтынушының кінәсінен тыс істен шыққан элементтерді тегін жөндеу немесе ауыстыру кіреді. Элементтерді жөндеу немесе ауыстыру уәкілетті сервис орталықтарының аумағында жүргізіледі.

Сервис орталықтарының өзекті тізімі мына адрес бойынша: <http://www.dns-shop.ru/technical-support/>.

Монтаждау, сақтау, тасымалдау (тасу), өткізу және кәдеге жарату қағидалары мен шарттары

- Құрылғыны орнату ережелері мен шарттары осы нұсқаулықта «Құрастыру жөніндегі нұсқау» бөлімінде сипатталған.
- Құрылғыны сақтау дайындаушы мен тұтынушының жылытылатын үй-жайлардағы қаптамда ауа температурасы 5 °С-тан 40 °С-қа дейін және ауаның салыстырмалы ылғалдылығы 80%-дан аспайтын кезде жүргізілуі тиіс. Үй-жайларда коррозия тудыратын агрессивті қоспалар (қышқыл булары, сілтілер) болмауы тиіс.
- Құрылғыны тасымалдау құрғақ ортада жүзеге асырылуы тиіс.
- Құрылғы ұқыпты қарауды талап етеді, оны шаң, кір, соққы, ылғал, от және т.б. әсерінен қорғаңыз.
- Құрылғыны өткізу жергілікті заңнамаға сәйкес жүргізілуі тиіс.
- Құрылғының ақаулығы анықталған кезде авторизацияланған қызмет көрсету орталығына дереу жүгіну немесе құрылғыны кәдеге жарату қажет.
- Осы бұйымды кәдеге жарату қалдықтарды қайта өңдеу жөніндегі жергілікті нормалар мен ережелерге сәйкес жүзеге асырылуға тиіс. Осы өнімді дұрыс кәдеге жаратуды қамтамасыз ете отырып, Сіз қоршаған ортаға және адам денсаулығына қалдықтарды бақылаусыз шығару нәтижесінде ықтимал зиян келтірудің алдын алуға және материалдық ресурстарды ұтымды пайдалануға көмектесесіз. Осы өнімді қабылдау және кәдеге жарату пункттері туралы толығырақ ақпаратты жергілікті муниципалды органдардан немесе тұрмыстық қалдықтарды шығаратын кәсіпорыннан алуға болады.

Қосымша ақпарат

Өндіруші: Цыси Пужуй Метал Продактс Ко., Лтд. Өнеркәсіптік даму аймағы, Тяньян а., Луншань, Цыси қ., Чжэцзян пров., Қытай.

Қытайда жасалған.

Импортер / юр. лицо, принимающее претензии в Казахстане:

ТОО «ДНС КАЗАХСТАН», г. Нұр-Сұлтан, р-н Сарыарқа, пр-т Сарыарқа, зд. 12, Казахстан.

Импорттаушы / Қазақстанда шағымдар қабылдайтын заңды тұлға:

«DNS QAZAQSTAN (ДНС КАЗАХСТАН)» ЖШС, Нұр-Сұлтан қаласы, Сарыарқа ауданы, Даңғылы Сарыарқа, ғимарат 12, Қазақстан.

Тауар Кеден одағының техникалық регламентінің талаптарына сәйкес келеді КО ТР 025/2011 «Жиһаз өнімінің қауіпсіздігі туралы».

Сәйкестік декларациясының нөмірі: ЕАЭС N RU Д-СН.РА04.В.41095/22

Қолданылу мерзімі: 23.06.2022 – 22.06.2027

Бұйымның сыртқы түрі, оның сипаттамалары, толымдаушылары алдын ала ескертусіз өзгерістерге ұшырауы мүмкін.

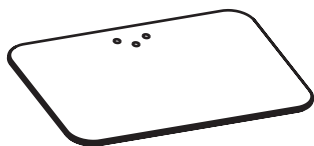
Интернеттегі мекен-жайы: www.dexp.club



Өндіріс күні пайдаланушы нұсқаулығының орыс тіліндегі нұсқасында көрсетілген.

v.5

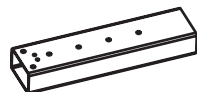
Сборка



A (x1)



B (x1)



C (x1)



F (x2)



G (x2)



H (x1)



I (x1)



J (x2)



K (x4)



D (x1)



E (x1)



M-A (x4)
M5x14



M-B (x4)
M6x14



M-C (x4)
M6x30



M-D (x4)
M8x30



M-E (x4)
M8x50



M-F (x4)



L (x4)
M6x6



M (x3)
M6x10



N (x3)
M6x25



O (x1)
M6x50



P (x3)



Q (x3)

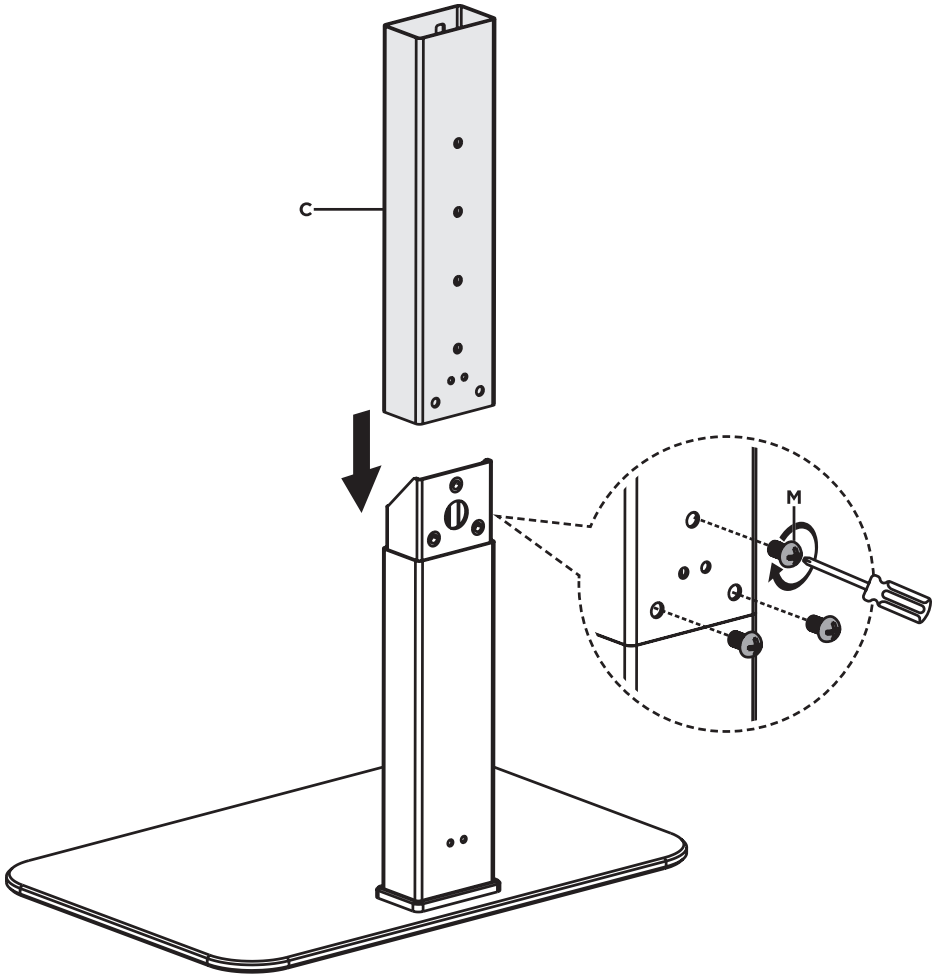


M-G (x8)

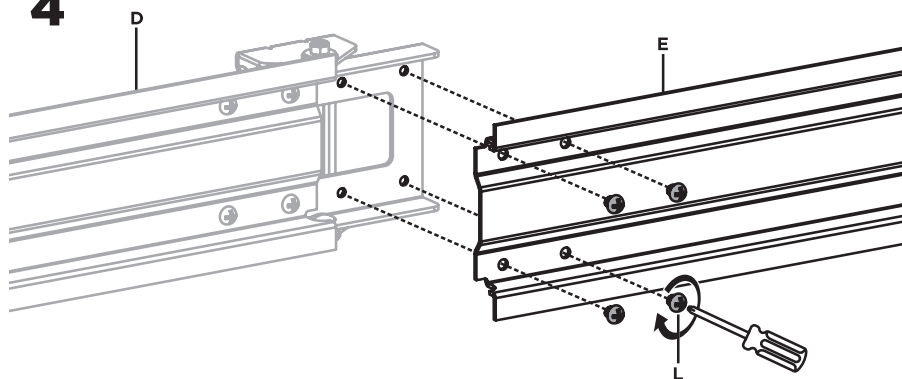


M-H (x8)

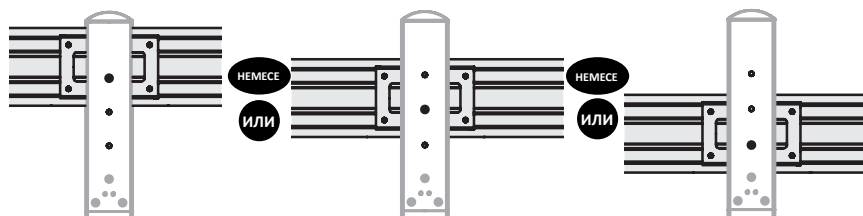
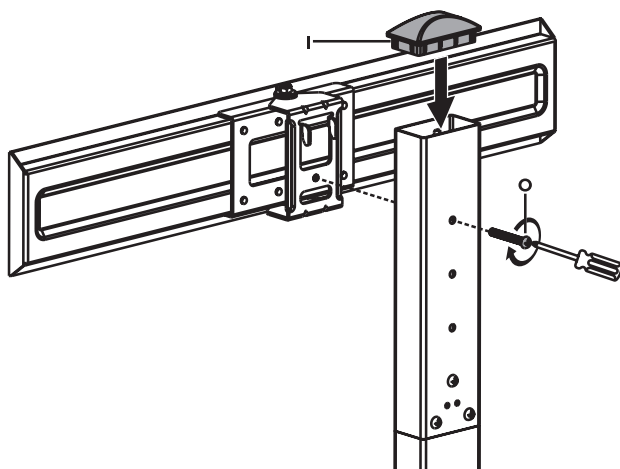
3



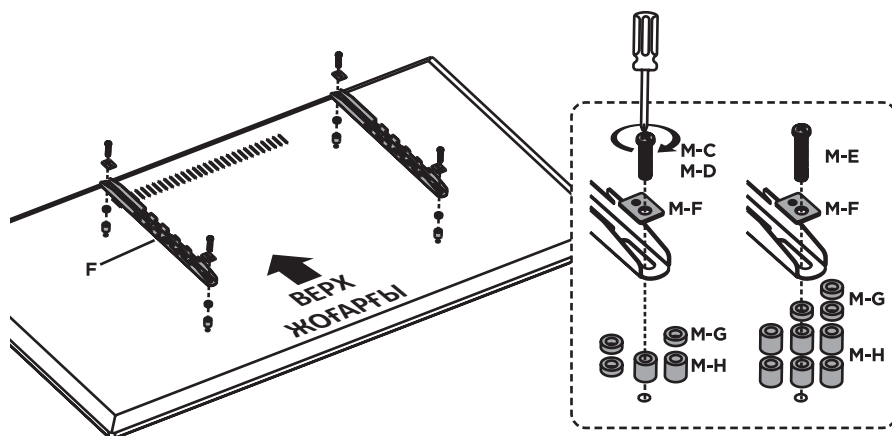
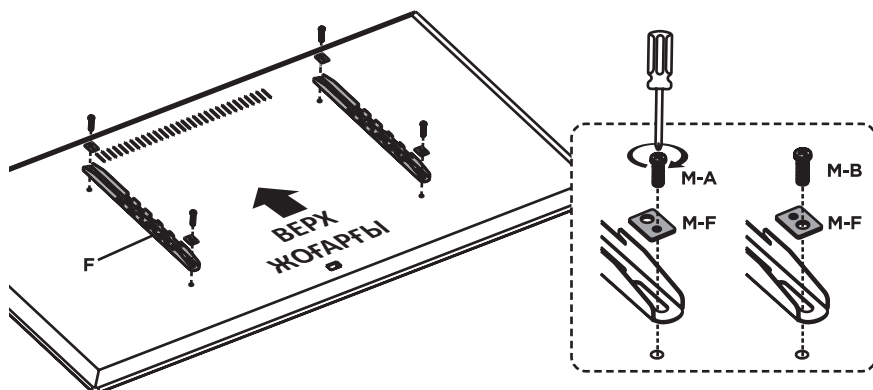
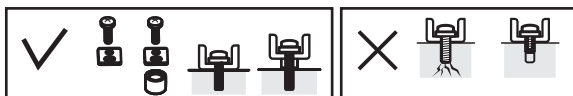
4



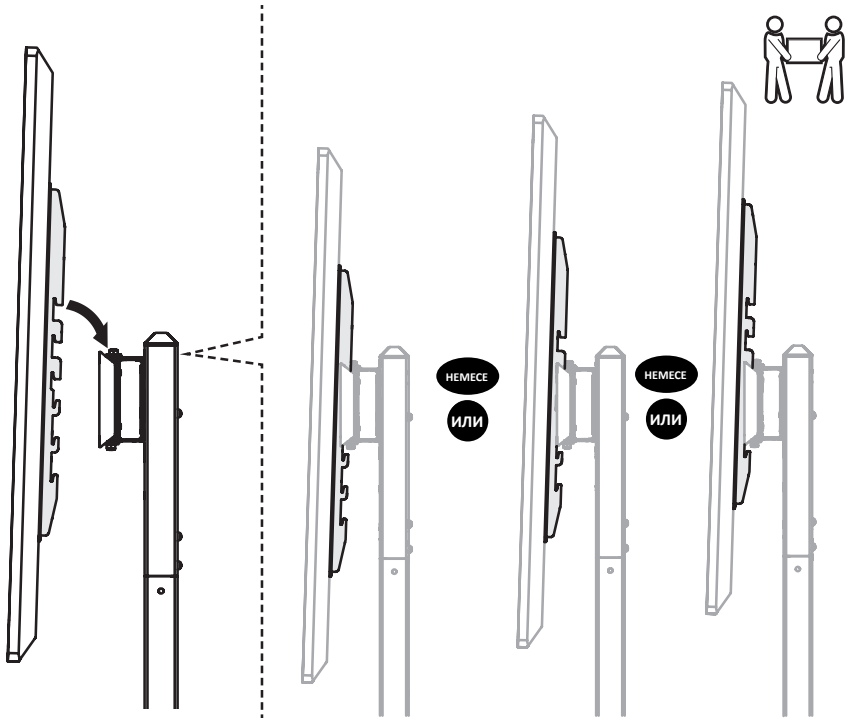
5



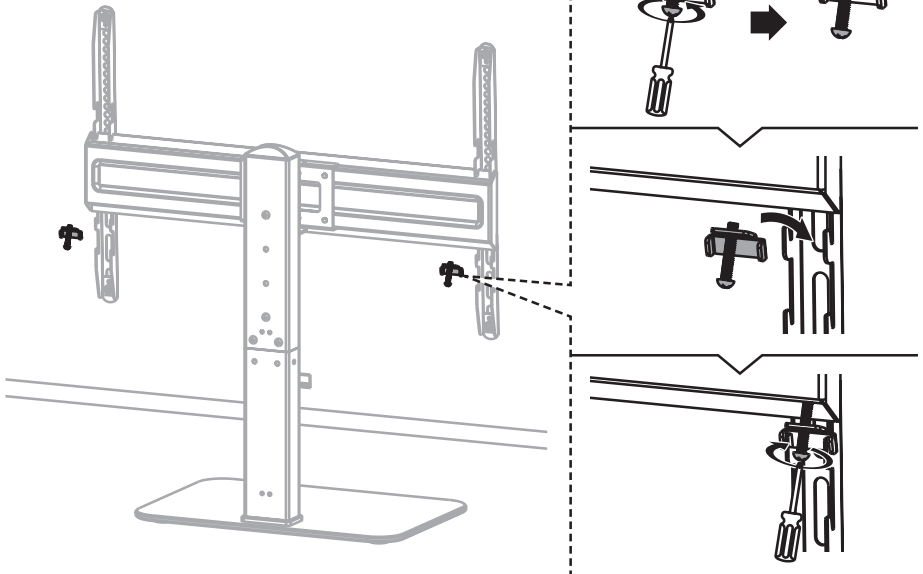
6



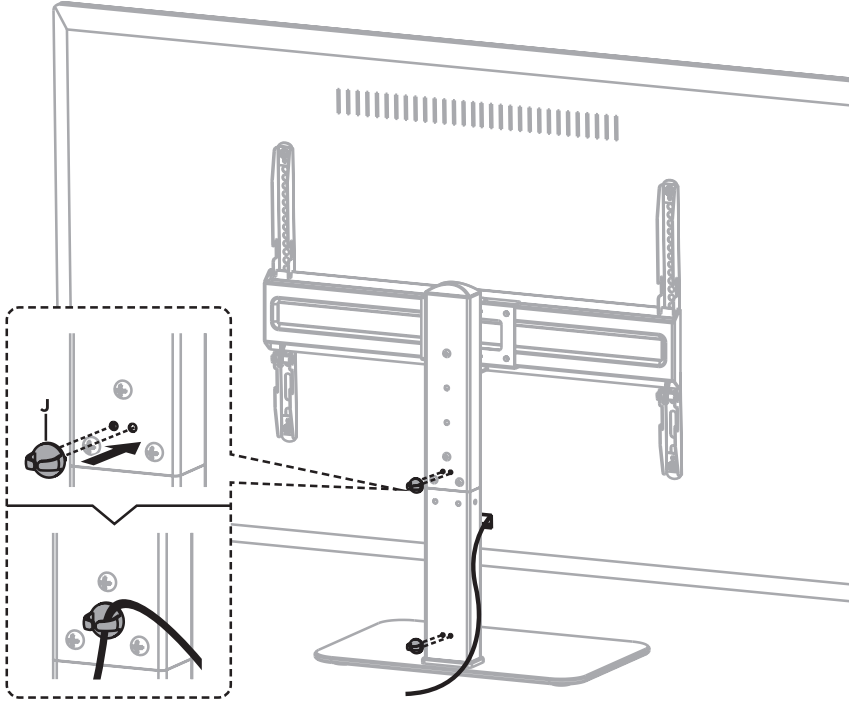
7



8



9



10

