

# Руководство по эксплуатации

---

Кронштейн-стойка для ТВ  
LDT03-23M

**DEXP**



# Содержание

Назначение изделия .....	4
Меры предосторожности .....	4
Общие габариты.....	5
Инструкция по установке.....	6
Набор крепежа .....	6
Установка .....	7
Технические характеристики.....	13
Комплектация .....	13
Информация о гарантии .....	13
Правила и условия монтажа, хранения, перевозки (транспортировки), реализации и утилизации .....	14
Дополнительная информация .....	14

## Уважаемый покупатель!

Благодарим Вас за выбор нашей продукции.

Мы рады предложить Вам изделия и устройства, разработанные и изготовленные в соответствии с высокими требованиями к качеству, функциональности и дизайну. Перед началом эксплуатации внимательно прочитайте данное руководство, в котором содержится важная информация, касающаяся Вашей безопасности, а также рекомендации по правильному использованию продукта и уходу за ним. Позаботьтесь о сохранности настоящего руководства и используйте его в качестве справочного материала при дальнейшей эксплуатации изделия.

## Назначение изделия

Кронштейн-стойка предназначена для расположения на ней любой модели телевизора диагональю от 32" до 55".

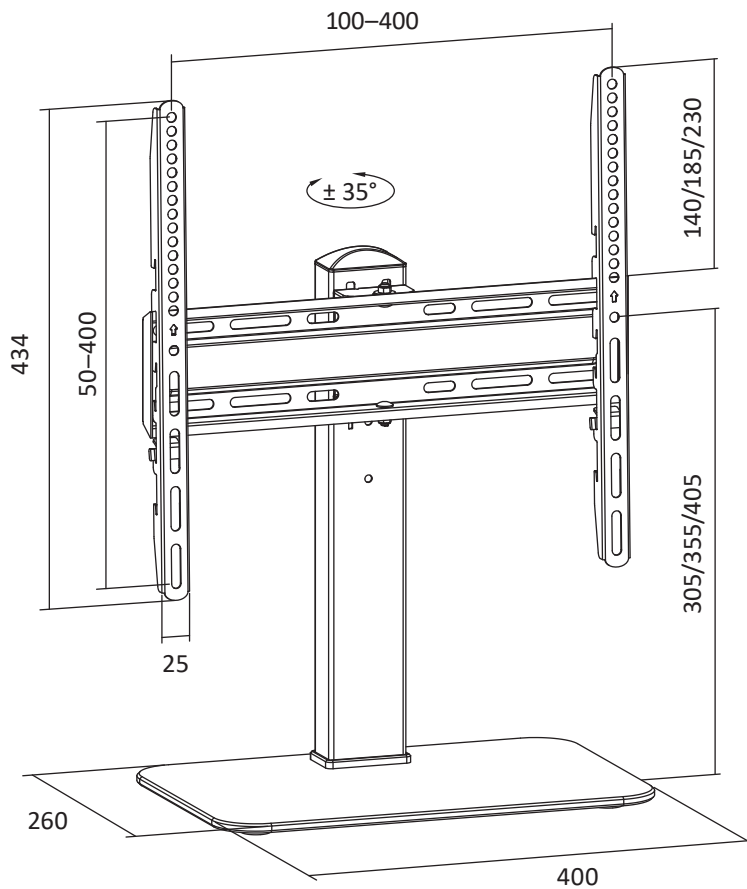
## Меры предосторожности

- Данный кронштейн предназначен только для эксплуатации в помещениях.
- В комплекте для установки кронштейна содержатся маленькие детали, которые представляют опасность удушья при проглатывании. Такие детали необходимо хранить в недоступном для детей месте.
- При установке используйте винты, идущие в комплекте. Затяните их плотно, но не перетягивайте. Чрезмерное затягивание может привести к повреждению элементов.
- Перед сборкой кронштейна и установкой на него телевизора обратите внимание на стандарты VESA, диагональ экрана и максимально допустимую нагрузку изделия.

Использование кронштейна с телевизорами, вес которых превышает указанный расчетный вес, может привести к их неустойчивому положению и падению.

- Сборка и монтаж изделия должны осуществляться в соответствии с разделом «Инструкция по установке». Неправильная сборка может стать причиной повреждений и травм.
- Для установки кронштейна могут понадобиться дополнительные инструменты (не входят в комплект). Рекомендуется использование индивидуальных защитных средств (не входят в комплект). Установка должна выполняться профессионалами.
- Изделие не предназначено для использования детьми и лицами с ограниченными физическими, сенсорными или умственными способностями, кроме случаев, когда над ними осуществляется контроль другими лицами, ответственными за их безопасность. Не позволяйте детям играть с устройством.
- Изделие не предназначено для использования в коммерческих целях.

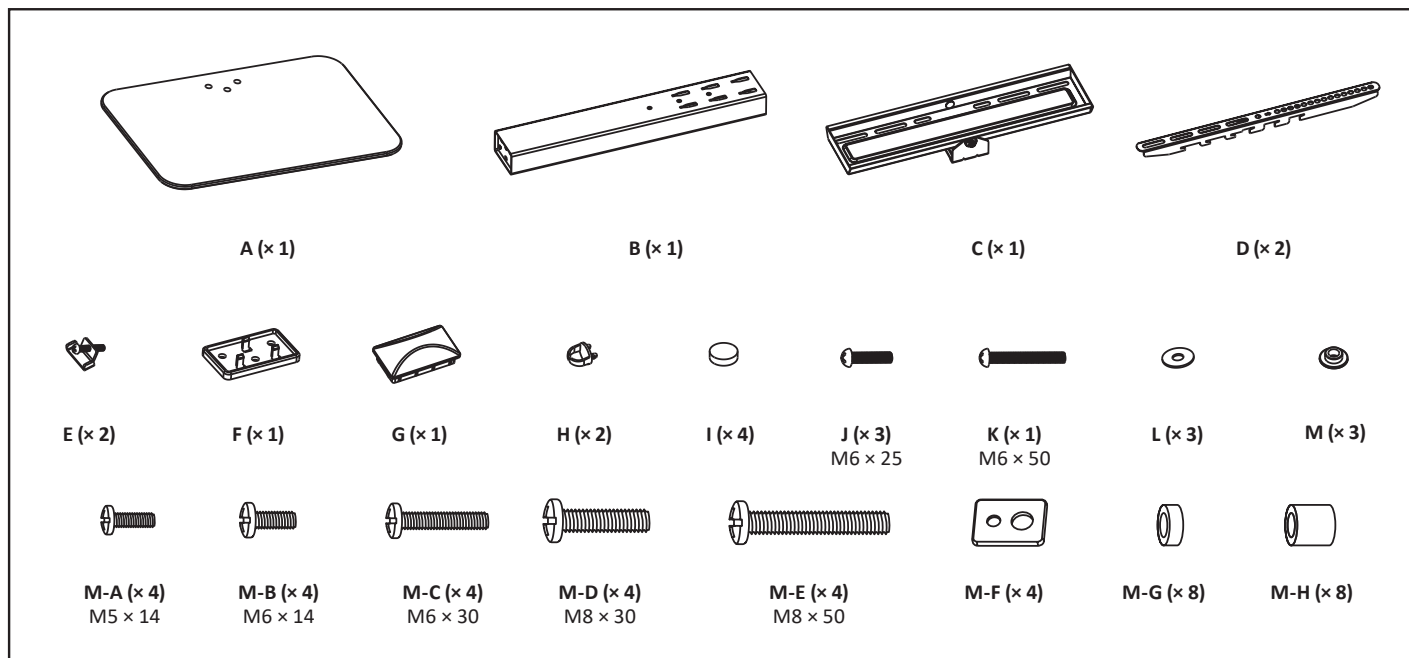
## Общие габариты



**Примечание:** размеры указаны в миллиметрах.

# Инструкция по установке

## Набор крепежа

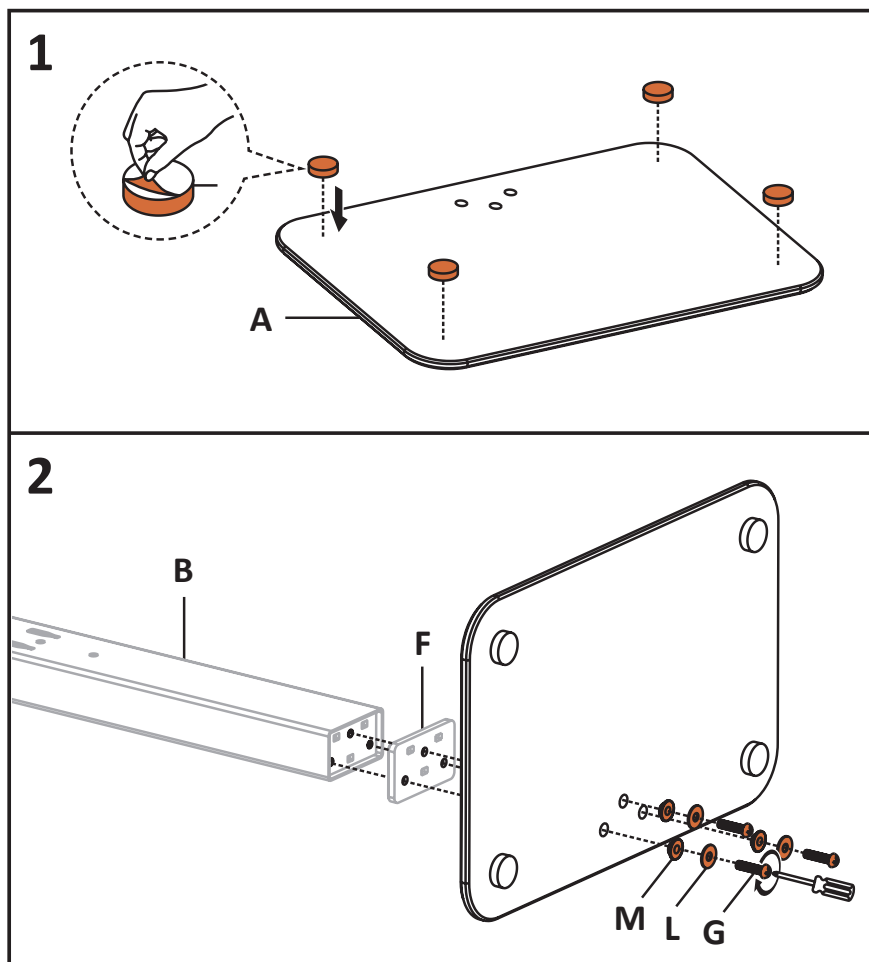


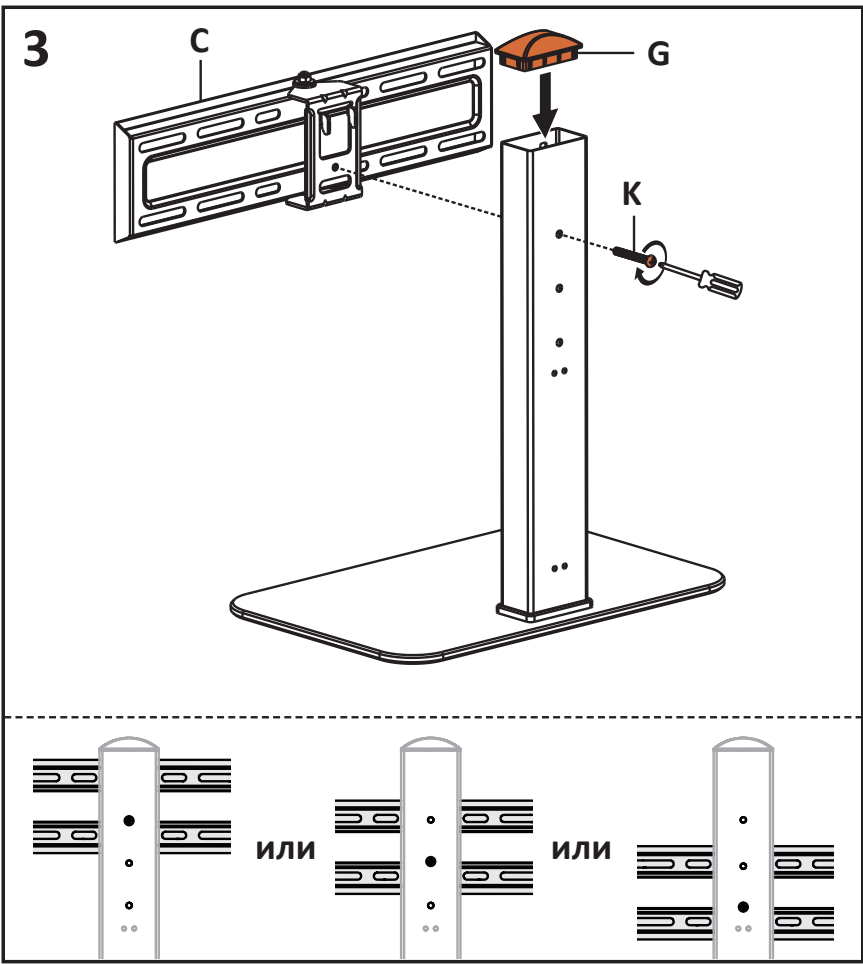
Вам понадобится:



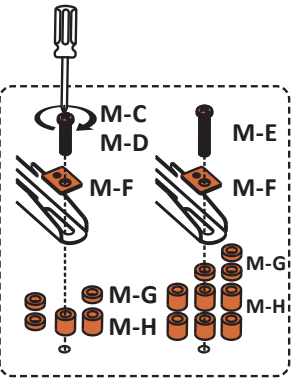
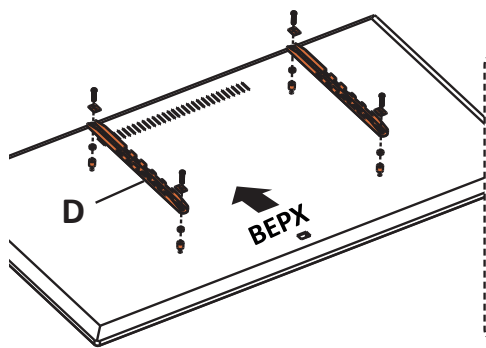
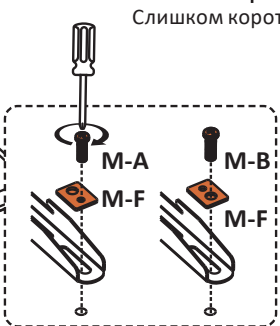
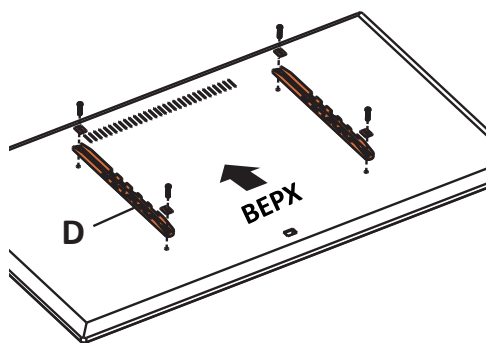
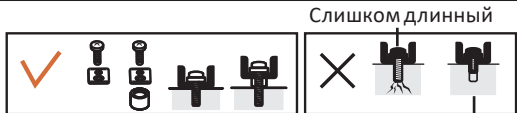
**Примечание:** не входит в комплект поставки.

## Установка



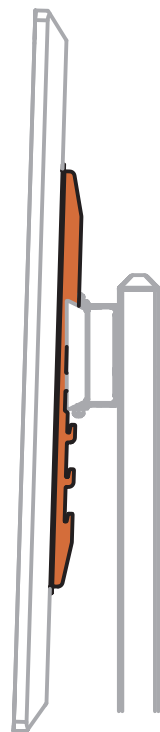
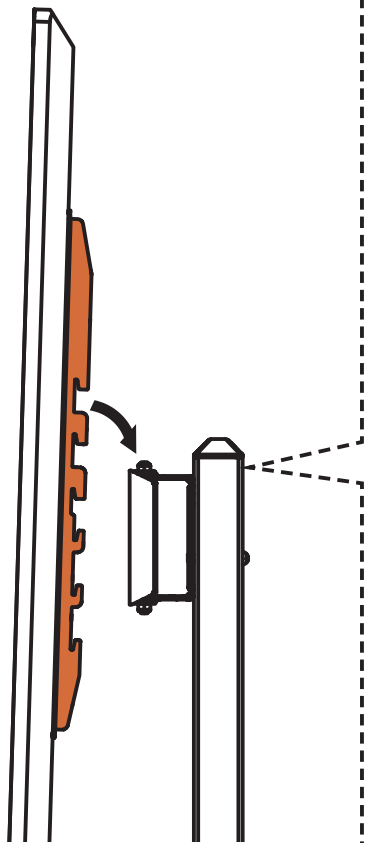


4



5

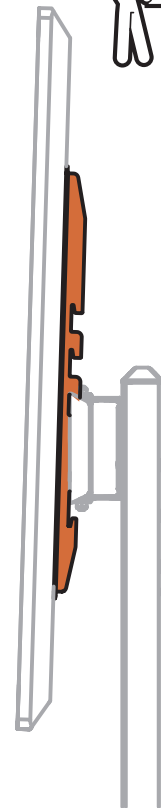
**Внимание!** Для установки ТВ на кронштейн требуется два человека.



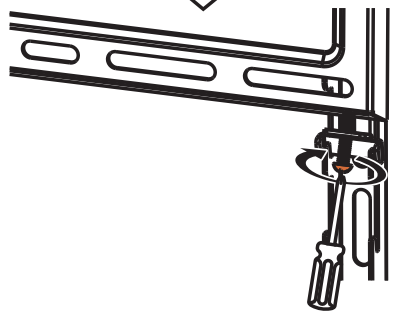
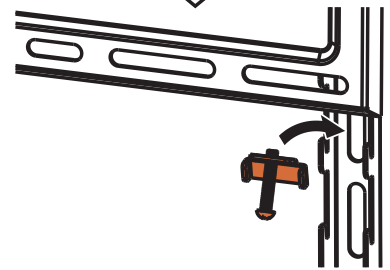
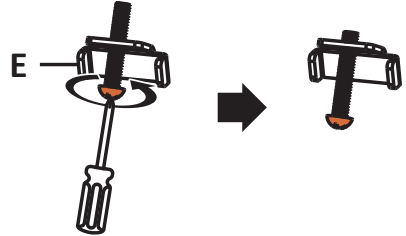
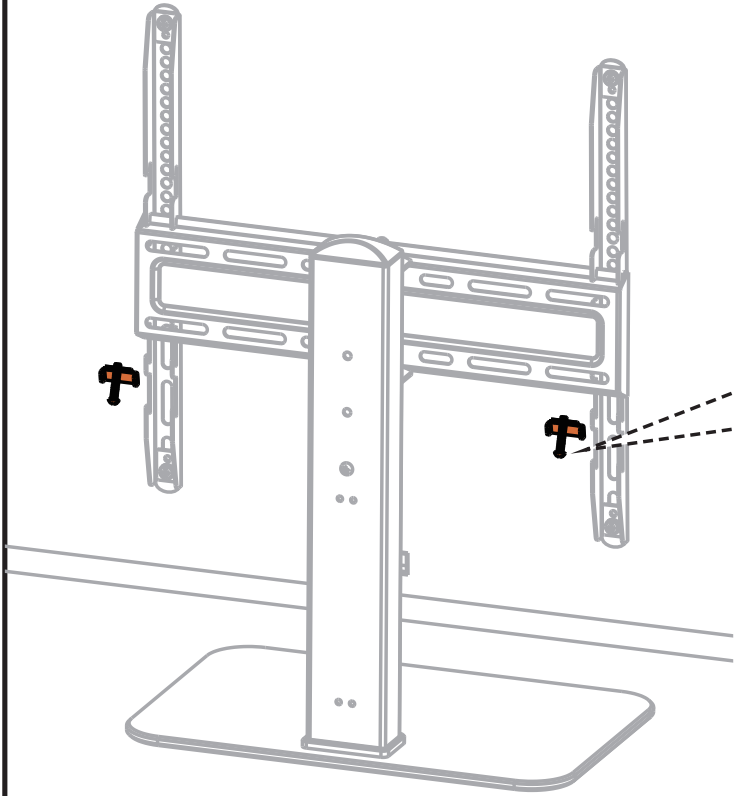
или



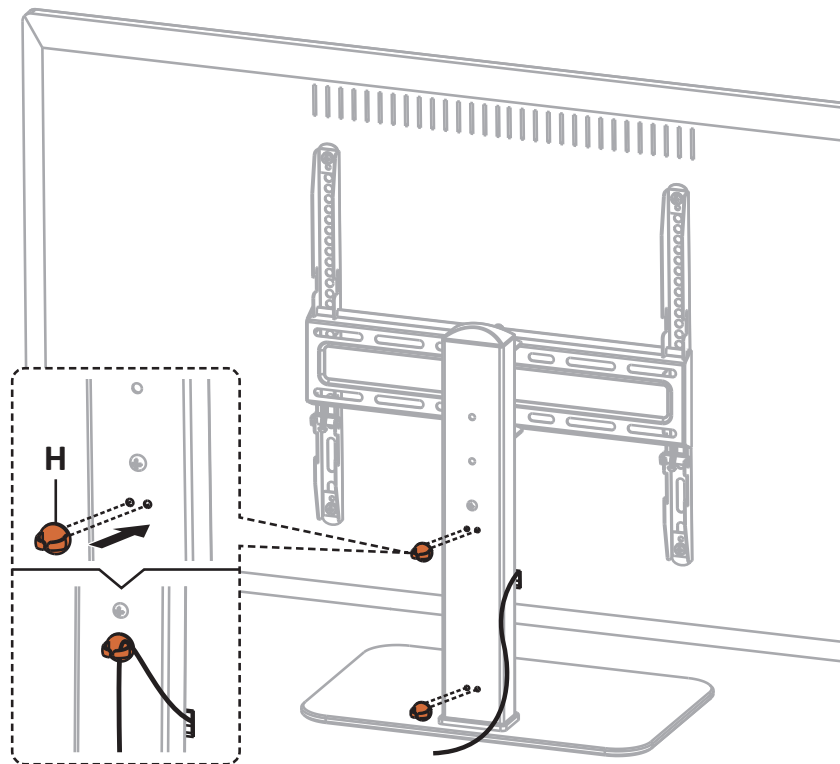
или



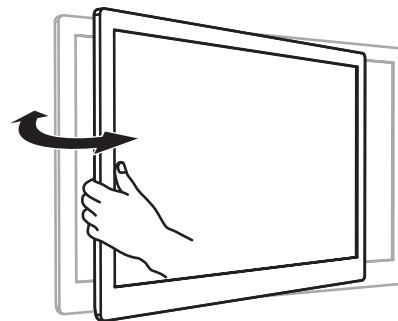
6



7



8



## Технические характеристики

- Модель: LDT03-23M.
- Торговая марка: DEXP.
- Максимальная нагрузка: 40 кг.
- Диагональ экрана ТВ: 32–55”.
- Минимальная высота: 260 мм.
- Максимальная высота: 450 мм.
- Угол наклона:  $\pm 35^\circ$ .
- Кабель-канал: есть.
- Стандарты VESA: 100 × 200, 200 × 100, 200 × 200, 300 × 200, 300 × 300, 400 × 200, 400 × 300, 400 × 400.
- Область применения: бытовое.

## Комплектация

- Кронштейн-стойка.
- Набор крепежа.
- Руководство по эксплуатации.

## Информация о гарантии

Производитель гарантирует бесперебойную работу изделия в течение всего гарантийного срока, а также отсутствие дефектов в материалах и сборке. Гарантийный период исчисляется с момента приобретения изделия и распространяется только на новые продукты. В гарантийное обслуживание входит бесплатный ремонт или замена элементов, вышедших из строя не по вине потребителя в течение гарантийного срока при условии эксплуатации изделия согласно руководству пользователя. Ремонт или замена элементов производится на территории уполномоченных сервисных центров.

Срок гарантии: 36 мес.

Срок эксплуатации: 60 мес.

Актуальный список сервисных центров:  
<https://www.dns-shop.ru/service-center/>

## Правила и условия монтажа, хранения, перевозки (транспортировки), реализации и утилизации

- Правила и условия монтажа изделия описаны в данном руководстве в разделе «Инструкция по установке».
- Хранение изделия должно производиться в упаковке в отапливаемых помещениях у изготовителя и потребителя при температуре воздуха от 10 °С до 25 °С и относительной влажности воздуха не более 80%. В помещениях не должно быть агрессивных примесей (паров кислот, щелочей), вызывающих коррозию.
- Перевозка изделия должна осуществляться в сухой среде.
- Изделие требует бережного обращения, оберегайте его от воздействия пыли, грязи, ударов, влаги, огня и т.д.
- Реализация изделия должна производиться в соответствии с местным законодательством.
- При обнаружении неисправности изделия следует немедленно обратиться в авторизованный сервисный центр или утилизировать изделие.
- Утилизация данного изделия должна быть осуществлена согласно местным нормам и правилам по переработке отходов. Обеспечивая правильную утилизацию данного продукта, Вы помогаете предотвратить нанесение потенциального вреда окружающей среде и здоровью человека в результате неконтролируемого выброса отходов и рационально использовать материальные ресурсы. Более подробную информацию о пунктах приема и утилизации данного продукта можно получить в местных муниципальных органах или на предприятии по вывозу бытового мусора.

## Дополнительная информация

**Изготовитель:** Цыси Пужуй Метал Продактс Ко., Лтд.  
Зона промышленного развития, д. Тяньян, Луншань, г. Цыси, пров. Чжэцзян, Китай.

Сделано в Китае.

**Импортер в России:** ООО «ДНС Ритейл».  
690068, Россия, Приморский край, г. Владивосток, проспект 100-летия Владивостока, дом 155, корпус 3, офис 5.  
**Адрес электронной почты:** dnsretail@mail.dlogistix.com

Спецификации, информация о продукте и его внешний вид могут быть изменены без предварительного уведомления пользователя в целях улучшения качества нашей продукции.

Товар изготовлен (мм.гггг): \_\_\_\_\_ v.1



