

Руководство по эксплуатации

Мясорубка
MGP-2000

DEXP

Содержание

Назначение устройства	4
Меры предосторожности	4
Схема устройства	5
Сборка устройства.....	6
Инструкция по эксплуатации.....	7
Приготовление фарша	7
Приготовление кеббе	8
Приготовление колбас.....	9
Реверс.....	9
Сборка терки.....	10
Технические характеристики.....	10
Комплектация	10
Очистка и уход	11
Правила и условия монтажа, хранения, перевозки (транспортировки), реализации и утилизации	12
Дополнительная информация	12

Уважаемый покупатель!

Благодарим Вас за выбор нашей продукции.

Мы рады предложить Вам изделия и устройства, разработанные и изготовленные в соответствии с высокими требованиями к качеству, функциональности и дизайну. Перед началом эксплуатации внимательно прочитайте данное руководство, в котором содержится важная информация, касающаяся Вашей безопасности, а также рекомендации по правильному использованию продукта и уходу за ним. Позаботьтесь о сохранности настоящего руководства и используйте его в качестве справочного материала при дальнейшей эксплуатации изделия.

Назначение устройства

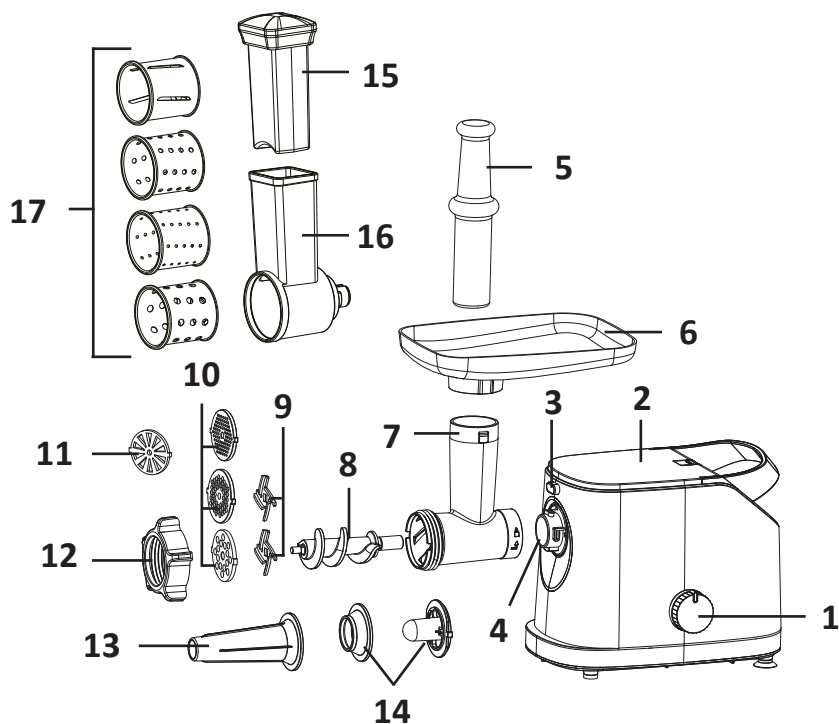
Мясорубка предназначена для измельчения мяса, а также других видов продуктов.

Меры предосторожности

- Перед подключением устройства к источнику питания убедитесь, что напряжение Вашей домашней электросети соответствует техническим характеристикам.
- Во избежание поражения электрическим током не погружайте моторный блок в воду или другие жидкости.
- Будьте внимательны при использовании устройства рядом с детьми, всегда храните устройство вне досягаемости детей.
- Не используйте устройство в случае повреждения шнура питания, вилки или других деталей. Следите, чтобы кабель или штепсельная вилка не касались горячих поверхностей.
- Не используйте устройство при обнаружении видимых повреждений и незамедлительно обратитесь в авторизованный сервисный центр при их выявлении.
- Всегда отключайте устройство от сети, если оно не используется, перед очисткой, сборкой и разборкой деталей.
- Дождитесь полной остановки движущихся деталей устройства, прежде чем их снять.
- Не проталкивайте ингредиенты в загрузочную часть мясорубки пальцами или другими предметами. Используйте только толкатель.
- Соблюдайте осторожность при обращении с ножами устройства, особенно при их извлечении и во время очистки. Режущие края очень острые!
- Используйте только комплектующие, поставляемые вместе с устройством. Использование любых других комплектующих, не рекомендованных производителем, может представлять угрозу для жизни и здоровья, а также лишить Вас права на бесплатное гарантийное обслуживание.
- Следите за тем, чтобы кабель питания не висел на краю поверхности (например, стола).
- Не используйте устройство вне помещений.
- Не вставляйте пальцы в металлический барабан при включенном устройстве.
- Не включайте пустое устройство после установки ножа.

- Устройство не предназначено для использования детьми и лицами с ограниченными физическими, сенсорными или умственными способностями, кроме случаев, когда над ними осуществляется контроль другими лицами, ответственными за их безопасность. Не позволяйте детям играть с устройством.
- Не оставляйте включенное устройство без присмотра.
- Во избежание перегрева максимальный цикл непрерывной работы не должен превышать 5 минут. Между циклами работы дайте устройству остыть в течение 10 минут.

Схема устройства

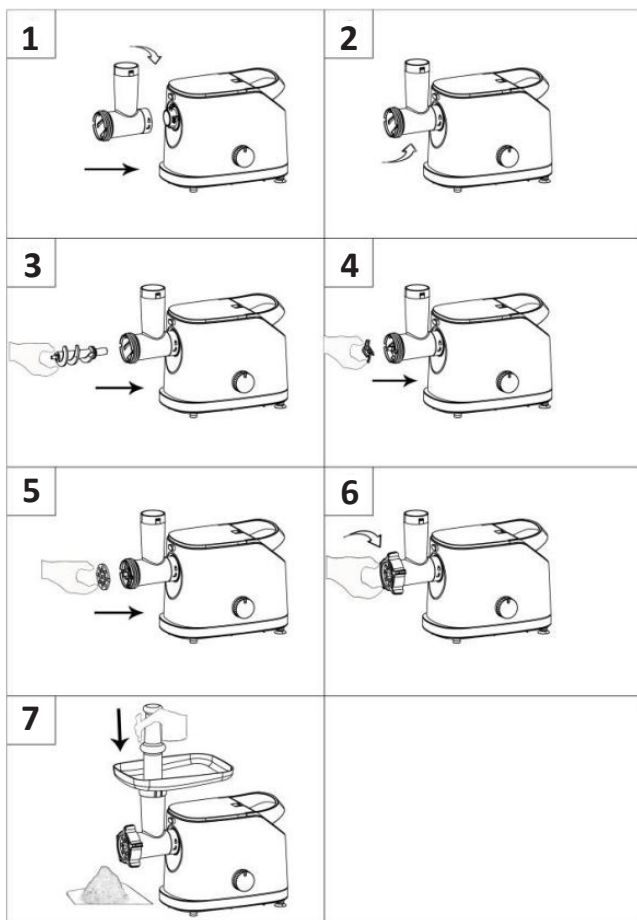


- | | |
|---|--|
| 1. Переключатель «Выкл/Вкл/ Медленно/Реверс». | 9. Ножи. |
| 2. Моторный блок. | 10. Перфорированные диски (3 / 5 / 7 мм) |
| 3. Фиксатор загрузочной части. | 11. Диск для барбекю. |
| 4. Разъем для загрузочной части. | 12. Фиксирующая гайка. |
| 5. Толкатель. | 13. Насадка для приготовления колбас. |
| 6. Загрузочный лоток. | 14. Насадка для кеббе. |
| 7. Загрузочная часть мясорубки. | 15. Толкатель для терки. |
| 8. Шнек. | 16. Корпус терки. |
| | 17. Насадки для терки. |

Сборка устройства

1. Поднимите фиксатор, вставьте металлическую загрузочную часть в соответствующий разъем на моторном блоке (Рис. 1). Опустите фиксатор (Рис. 2).
2. Вставьте в барабан металлической загрузочной части мясорубки шнек длинным концом вперед. Аккуратно поверните его, чтобы убедиться, что шнек попал в крепление моторного блока (Рис. 3).
3. Установите нож на вал шнека (Рис. 4).
4. После ножа закрепите диск для фарша, совместив выступы с пазом (Рис. 5).
5. Придерживая одной рукой диск, закрепите все фиксирующей гайкой. Не затягивайте ее слишком сильно (Рис. 6).
6. Закрепите загрузочный лоток (Рис. 7).
7. Поместите мясорубку в удобном месте.

Внимание! Следите за тем, чтобы вентиляционные отверстия, расположенные на нижней стороне моторного блока, были открыты.



Инструкция по эксплуатации

Перед первым использованием устройства тщательно очистите все части, соприкасающиеся с продуктами питания.

Устройство оснащено термостатом, который автоматически отключает мясорубку в случае перегрева. Если сработал термостат и устройство выключилось во время работы, выполните следующие действия:

1. Отключите устройство от питания.
2. Переверните переключатель питания в положение «Выкл».
3. Дайте устройству остыть (это займет не менее 60 минут).
4. Включите устройство в сеть. Переверните переключатель питания в положение «Вкл».

Приготовление фарша

Внимание!

- Не используйте устройство для измельчения косточек, орехов, а также других твердых продуктов.
- Запрещается перемалывать замороженное мясо! Перед приготовлением фарша мясо необходимо разморозить.
- Во время работы устройства не старайтесь протолкнуть в загрузочную часть мясорубки слишком много мяса.

1. Вставьте шнек пластиковой частью вперед в загрузочную часть мясорубки. Установите нож на вал шнека.
2. Установите диск для фарша на вал шнека. Закрепите все фиксирующей гайкой.
3. Установите загрузочный лоток на загрузочную часть мясорубки.
4. Мясорубка готова к приготовлению фарша.
5. Положите подготовленные куски мяса на загрузочный лоток.

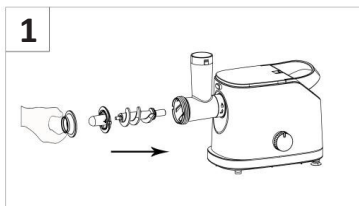
Примечание: удалите кости, сухожилия, твердые хрящи, разрежьте мясо на небольшие кубики (20 × 20 × 60 мм), чтобы они свободно проходили в загрузочную часть мясорубки.

6. Включите устройство и выберите желаемую скорость.
7. Осторожно надавливая на толкатель, протолкните мясо в загрузочную часть.
8. Если загрузочная часть мясорубки забита, выключите устройство и произведите очистку. При необходимости воспользуйтесь функцией «R» (Реверс).

Приготовление кеббе

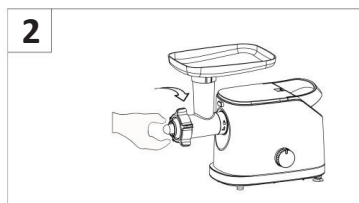
Кеббе — это традиционное мясное блюдо восточной кухни. Кеббе называют мясными пирожками, колбасами или котлетами с начинкой. Для приготовления кеббе необходимо предварительно приготовить фарш мелкого помола, смешав его с луком, мукой (крупой) и другими ингредиентами для котлет.

1. Вставьте шнек пластиковой частью вперед. Наденьте конус и формовочную насадку (Рис. 1).

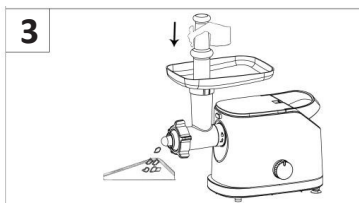


2. Закрепите все фиксирующей гайкой (Рис. 2).

Примечание: эта насадка используется без диска для фарша и ножа.



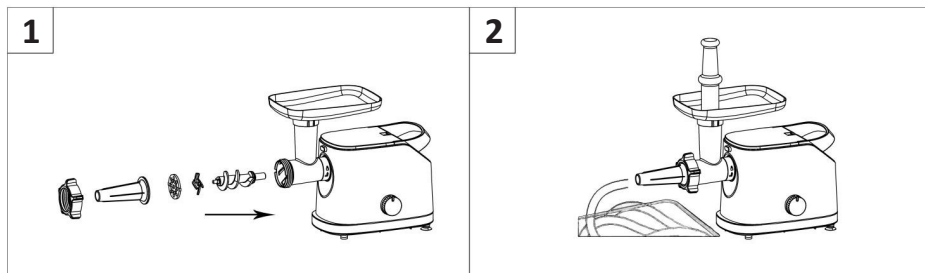
3. Установите загрузочный лоток на загрузочную часть мясорубки. Устройство готово к изготовлению кеббе (Рис. 3).



4. Приготовьте смесь для кеббе и пропустите ее через мясорубку с насадкой для кеббе.

Приготовление колбас

1. Приготовьте мясо.
2. Вставьте шнек, нож, диск для фарша и насадку для приготовления колбас (Рис. 1). Закрепите все фиксирующей гайкой.
3. Установите загрузочный лоток на загрузочную часть мясорубки.
4. Устройство готово к изготовлению колбас.
5. Окуните оболочку для колбасных изделий в теплую воду на 10 минут.
6. Наденьте влажную оболочку поверх насадки для колбас и завяжите на конце узел (Рис. 2). Не закрывайте отверстие для выпуска воздуха на насадке.
7. Поместите фарш на загрузочный лоток.
8. Включите устройство.
9. Осторожно надавливая на толкатель, протолкните фарш в загрузочную часть.
10. Медленно стягивайте оболочку с насадки для колбас для полного ее заполнения.
11. Сжимайте и перекручивайте оболочку, соблюдая выбранный интервал.

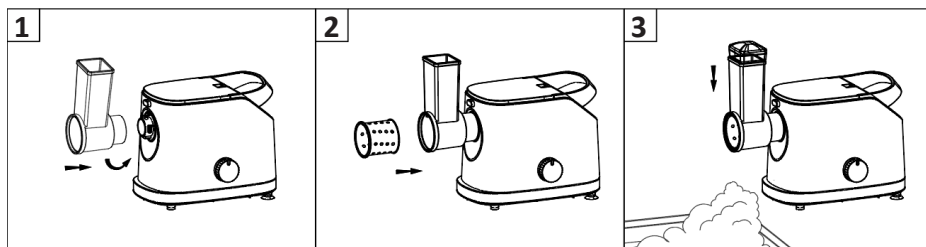


Реверс

1. Если во время работы мясо застряло, переведите переключатель в положение «О», подождите минимум 1 минуту, пока шнек полностью не остановится.
 2. Переведите переключатель в положение «R», шнек начнет вращаться в обратную сторону и очистится от застрявших продуктов. Если данная функция не поможет, переведите переключатель в положение «О», отключите устройство от сети, разберите рабочий блок и прочистите его вручную.
- Внимание!** Максимальное время работы устройства в положении «R» не должно превышать 5 сек.

Сборка терки

1. Нажмите на фиксатор загрузочной части мясорубки и вставьте корпус терки в моторный блок аналогично металлической загрузочной части мясорубки (Рис. 1).
2. Вставьте в барабан корпуса терки нужную насадку. Аккуратно поверните ее, чтобы убедиться, что насадка попала в крепление мотора. (Рис. 2).
3. Поместите необходимые ингредиенты в корпус терки. Используйте толкатель (Рис. 3).



Технические характеристики

- Модель: MGP-2000.
- Торговая марка: DEXP.
- Макс. мощность: до 2000 Вт.
- Номинальная мощность: 800 Вт.
- Напряжение сети: 220–230 В, 50~60 Гц.
- Количество скоростей: 1.
- Материал корпуса: пластик.
- Материал шестерней: пластик.
- Класс защиты от поражения электрическим током: II.
- Тип крепления шнура питания: Y.
- Степень защиты: IPX0.
- Область применения: бытовое.

Комплектация

- Устройство.
- Руководство по эксплуатации.
- Насадка для кеббе.
- Насадка для колбасы.
- Насадка-овощерезка — 4 шт.
- Нож — 2 шт.
- Перфорированный диск — 4 шт.

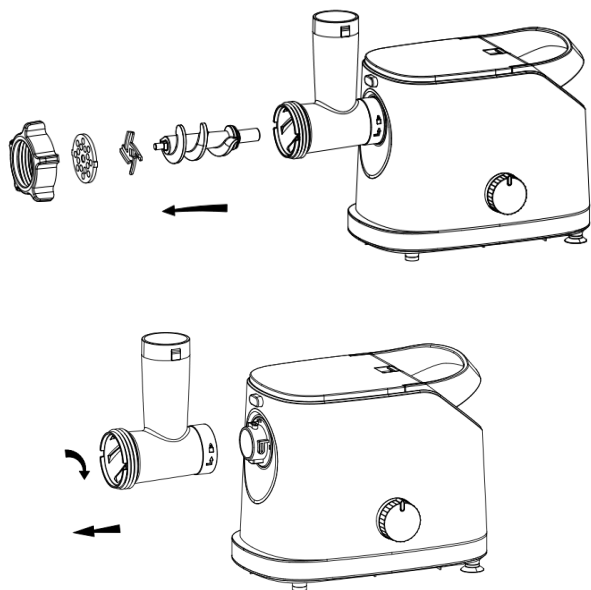
Очистка и уход

Мясо, застрявшее в отверстиях решетки, можно очистить, пропустив кусок хлеба через мясорубку.

1. Перед очисткой выключите мясорубку и отключите ее от сети.
2. Извлеките толкатель и снимите загрузочный лоток. Открутите фиксирующую гайку и выньте все детали из корпуса (см. рисунок ниже).
3. Отсоедините загрузочную часть от моторного блока, подняв фиксатор вверх как показано на рисунке.
4. Промойте детали в мыльной воде. Очищайте мясорубку сразу после использования.
5. Ополосните детали в чистой теплой воде и сразу высушите их.
6. Рекомендуется смазывать нож и диски растительным маслом.
7. Очистите корпус устройства влажной тканью.

Примечание: устройство и его детали не предназначены для мытья в посудомоечной машине.

Внимание! При обнаружении любых неисправностей устройства необходимо незамедлительно прекратить его эксплуатацию и обратиться в авторизованный сервисный центр.



Правила и условия монтажа, хранения, перевозки (транспортировки), реализации и утилизации

- Устройство не требует какого-либо монтажа или постоянной фиксации.
- Хранение устройства должно производиться в упаковке в отапливаемых помещениях у изготовителя и потребителя при температуре воздуха от 5 °С до 40 °С и относительной влажности воздуха не более 80%. В помещениях не должно быть агрессивных примесей (паров кислот, щелочей), вызывающих коррозию.
- Перевозка устройства должна осуществляться в сухой среде.
- Устройство требует бережного обращения, оберегайте его от воздействия пыли, грязи, ударов, влаги, огня и т.д.
- Реализация устройства должна производиться в соответствии с местным законодательством.
- После окончания срока службы изделия его нельзя выбрасывать вместе с обычным бытовым мусором. Вместо этого оно подлежит сдаче на утилизацию в соответствующий пункт приема электрического и электронного оборудования для последующей переработки и утилизации в соответствии с федеральным или местным законодательством. Обеспечивая правильную утилизацию данного продукта, Вы помогаете сберечь природные ресурсы и предотвращаете ущерб для окружающей среды и здоровья людей, который возможен в случае ненадлежащего обращения. Более подробную информацию о пунктах приема и утилизации данного продукта можно получить в местных муниципальных органах или на предприятии по вывозу бытового мусора.
- При обнаружении неисправности устройства следует немедленно обратиться в авторизованный сервисный центр или утилизировать устройство.

Дополнительная информация

Изготовитель: Гуандун Линк Плас Тэкнолоджи Груп Ко., Лтд.

Шоссе Пэйлун №6, Жунгуй, Шуньдэ, г. Фошань, пров. Гуандун, Китай.

Manufacturer: Guangdong Link Plus Technology Group Co.,Ltd.

No.6 Peilong Road, Ronggui, Shunde, Foshan, Guangdong, China.

Сделано в Китае.

Импортер в России / уполномоченное производителем лицо:

ООО «ДНС Ритейл».

690068, Россия, Приморский край, г. Владивосток, проспект 100-летия Владивостока, дом 155, корпус 3, офис 5.

Адрес электронной почты: dnsretail@mail.dlogistix.com



Товар соответствует требованиям ТР ТС (ЕАЭС).

Спецификации, информация о продукте и его внешний вид могут быть изменены без предварительного уведомления пользователя в целях улучшения качества нашей продукции.

Товар изготовлен (мм.гггг): _____ v.7

Гарантийный талон

SN/IMEI: _____

Дата постановки на гарантию: _____

Производитель гарантирует бесперебойную работу устройства в течение всего гарантийного срока, а также отсутствие дефектов в материалах и сборке. Гарантийный период исчисляется с момента приобретения изделия и распространяется только на новые продукты.

В гарантийное обслуживание входит бесплатный ремонт или замена элементов, вышедших из строя не по вине потребителя в течение гарантийного срока при условии эксплуатации изделия согласно руководству пользователя. Ремонт или замена элементов производится на территории уполномоченных сервисных центров.

Срок гарантии: 24 мес.

Срок эксплуатации: 36 мес.

Актуальный список сервисных центров по адресу:

<https://www.dns-shop.ru/service-center/>

Гарантийные обязательства и бесплатное сервисное обслуживание не распространяются на перечисленные ниже принадлежности, входящие в комплектность товара, если их замена не связана с разборкой изделия:

- Элементы питания (батарейки) для ПДУ (Пульт дистанционного управления).
- Соединительные кабели, антенны и переходники для них, наушники, микрофоны, устройства «HANDS-FREE»; носители информации различных типов, программное обеспечение (ПО) и драйверы, поставляемые в комплекте (включая, но не ограничиваясь ПО, предустановленным на накопитель на жестких магнитных дисках изделия), внешние устройства ввода-вывода и манипуляторы.
- Чехлы, сумки, ремни, шнуры для переноски, монтажные приспособления, инструменты, документацию, прилагаемую к изделию.
- Расходные материалы и детали, подвергающиеся естественному износу.



Производитель не несет гарантийных обязательств в следующих случаях:

- Истек Гарантийный срок.
- Если изделие, предназначенное для личных (бытовых, семейных) нужд, использовалось для осуществления предпринимательской деятельности, а также в иных целях, не соответствующих его прямому назначению.
- Производитель не несет ответственности за возможный материальный, моральный и иной вред, понесенный владельцем изделия и/или третьими лицами, вследствие нарушения требований руководства пользователя при использовании, несоблюдения рекомендаций по установке и обслуживанию изделия, правил подключения (короткие замыкания, возникшие также в результате воздействия несоответствующего сетевого напряжения, как на само изделие, так и на изделия, сопряженные с ним), хранении и транспортировки изделия.
- Все случаи механического повреждения: сколы, трещины, деформации, следы ударов, вмятины, замятия и др., полученные в процессе эксплуатации изделия.
- Имеются следы сторонней модификации, несанкционированного ремонта лицами, не уполномоченными для проведения таких работ. Если дефект вызван изменением конструкции или схемы изделия, подключением внешних устройств, не предусмотренных Производителем, использованием устройства, не имеющего сертификата соответствия согласно местному законодательству.
- Если дефект изделия вызван действием непреодолимой силы (природных стихий, пожаров, наводнений, землетрясений, бытовых факторов и прочих ситуаций, не зависящих от Производителя), либо действиями третьих лиц, которые Производитель не мог предвидеть.
- Дефект вызван попаданием внутрь изделия посторонних предметов, инородных тел, веществ, жидкостей, насекомых или животных, воздействием агрессивных сред, высокой влажности, высоких температур, которые привели к полному или частичному выходу из строя изделия.
- Отсутствует или не соответствует идентификация изделия (серийный номер). Если повреждения (недостатки) вызваны воздействием вредоносного программного обеспечения; установкой, сменой или удалением паролей (кодов), приведшим к отсутствию доступа к программным ресурсам изделия, без возможности их сброса/восстановления, ввиду отсутствия предоставления данной услуги поставщиком ПО.
- Если дефекты работы вызваны несоответствием стандартам или техническим регламентам питающих, кабельных, телекоммуникационных сетей, мощности радиосигнала, в том числе из-за особенностей рельефа и других подобных внешних факторов, использования изделия на границе или вне зоны действия сети.
- Если повреждения вызваны использованием нестандартных (неоригинальных) и/или некачественных (поврежденных) расходных материалов, принадлежностей, запасных частей, элементов питания, носителей информации различных типов (включая CD, DVD диски, карты памяти, SIM-карты, картриджи).
- Если недостатки вызваны получением, установкой и использованием несовместимого контента (мелодии, графика, видео и другие файлы, приложения Java и подобные им программы).
- На ущерб, причиненный другому оборудованию, работающему в сопряжении с данным изделием.



