

# Пайдалану бойынша нұсқаулық

---

Колонкалар 2.0  
R150

**DEXP**

## Құрметті сатып алушы!

Біздің өнімді таңдағаныңыз үшін алғыс айтамыз.

Біз Сізге жоғары сапа, функционалдық және дизайн талаптарға сәйкес әзірленген және жасалған өнімдер мен құрылғыларды ұсынуға қуаныштымыз. Пайдалануды бастамас бұрын, Сіздің қауіпсіздігіңізге қатысты маңызды ақпаратты, сондай-ақ өнімді дұрыс пайдалану және оған күтім жасау бойынша ұсыныстарды қамтитын осы нұсқаулықты мұқият оқып шығыңыз. Осы нұсқаулықтың сақталуына назар аударыңыз және оны өнімді одан әрі пайдалану кезінде анықтамалық материал ретінде пайдаланыңыз.

## Құрылғы мақсаты

Аудио бағана — тиісті дыбыс қосқыштары болған кезде дыбыс көзі болып табылатын дербес компьютерге, ноутбукке немесе басқа құрылғыларға қосылу мүмкіндігі бар дыбысты ойнату құрылғысы.

Құрылғының жұмыс қағидасы: электрлік тербелістерді акустикалық тербелістерге түрлендіру. Дыбыстық сигнал TRS интерфейсі арқылы беріледі (Jack 3.5 мм). Құрылғының қуаты USB интерфейсі арқылы жүзеге асырылады.

## Сақтық шаралары

1. Электр тоғының соғуын болдырмау үшін құрылғының корпусын бөлшектемеңіз және ашпаңыз. Өз бетіңізше оны жөндеуге тырыспаңыз. Құрылғыға көрсетілетін кез келген қызметті тек авторланған қызмет көрсету орталығының білікті мамандары ғана жүзеге асыруға тиіс.
2. Сымдардың (соның ішінде жерге тұйықталған) бағаналардың бір-бірімен, күшейткіш корпусына және жерге тұйықталуына жол бермеңіз, себебі бұл күшейткіштің шығыс каскадтарын бұзады.
3. Егер құрылғы ұзақ уақыт пайдаланылмаса, құрылғыны дыбыс көзінен ажыратыңыз.
4. Құрылғыны қуат көзінен ажыратқан кезде істікшенің оқшауланған бөлігіне ғана қол тигізіңіз. Сымды тартпаңыз.
5. Құрылғыны дымқыл қолмен ұстамаңыз.
6. Құрылғының корпусына немесе оның қандай да бір тесіктеріне бөгде заттардың түсуінен сақ болыңыз. Ине, шаш түйреуіш, тиын және басқа да ұсақ заттар, сондай-ақ жәндіктер құрылғының ішіне кіріп кетпеуін қадағалаңыз.
7. Құрылғыны су және кез келген сұйықтық тиюден, ылғалдан, сондай-ақ экстремалды температураның, шаң мен кірдің әсерінен қорғаңыз.
8. Құрылғыны ылғалдылығы және шаңдануы жоғары үй-жайларға орнатпаңыз. Сұйықтығы бар ыдыстарды (сауыт, стақан, бөтелке және т. б.) құрылғының үстіне немесе тура қасына қоймаңыз.
9. Құрылғыны қызып кетуден сақтаңыз. Оны қуатты жылу көздерінің жанына қоймаңыз (жылыту құрылғылары және т. б.), сондай-ақ тікелей күн сәулесі мен ашық жалынға ұшырамаңыз.
10. Құрылғы балалар мен білекті, сезімді немесе ақыл-ой қабілеті шектеулі адамдар үшін, олардың қауіпсіздігіне жауапты басқа адамдар бақылайтын жағдайларды қоспағанда, пайдалануға арналмаған. Балаларға құрылғымен ойнауға рұқсат бермеңіз.

11. Құрылғыны тазарту үшін құрамында бензин бар заттарды, спирттерді, еріткіштерді пайдаланбаңыз, себебі олар құрылғыға және оның боялған бетіне зиян тигізуі мүмкін. Құрылғыны тазалау үшін өте жұмсақ құрғақ шүберекті пайдаланыңыз.
12. Құрылғыны тек мақсатына сай пайдаланыңыз.
13. Егер құрылғы жұмысын тоқтатса немесе дұрыс жұмыс істемесе, оны пайдалануды дереу тоқтатып, қызмет көрсету орталығына хабарласыңыз.
14. Бұл құрылғы коммерциялық мақсатта пайдалануға арналмаған.

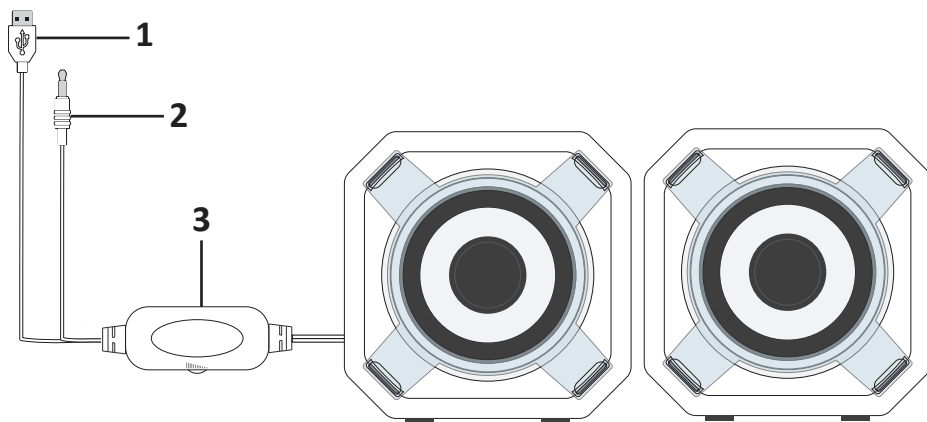
## Техникалық сипаттамалар

- Үлгісі: R150.
- Сауда белгісі: DEXP.
- Қуаты: 2 × 3 Вт.
- Жиілігі: 100 Гц — 20 кГц.
- Сезімталдық: 80 дБ.
- Қосқыш: 3,5 мм.
- Аудио кәбілдің ұзындығы: 60 см.
- Дыбыс деңгейін реттеу.
- USB арқылы қуат алу.
- Корпус материалы: пластик.

## Жинақталым

1. Құрылғы.
2. Пайдалану бойынша нұсқаулық.

## Құрылғы сұлбасы



1. Қуат көзіне қосылуға арналған USB-коннектор.
2. 3,5 мм аудио қосқышына қосылуға арналған коннектор.
3. Дыбыс деңгей реттегіші.

## Құрылғыны пайдалану

1. Құрылғының USB-коннекторын компьютердің/ноутбуктің немесе қуат көзінің USB-қосқышына қосыңыз.
2. Құрылғыны операциялық жүйе автоматты түрде анықтайды.
3. Құрылғының аудиокәбілін белгі көзінің (плеер/смартфон/планшет/ДК және т. б.) аудио қосқышына қосыңыз.

## Ықтимал мәселелер және олардың шешімі

Мәселе	Себебі	Шешімі
Құрылғы қосылмайды.	Құрылғы қуат көзіне қосылмаған немесе қосылуы дұрыс емес.	Құрылғының қуат көзі желісіне қосылуын тексеріңіз.
Дыбыс жоқ / тым тыныш дыбыс.	Дауыс реттегіші барынша төмен күйге қойылған.	Дыбыс деңгейін реттеңіз.
	Аудио сигнал көзі дұрыс қосылмаған.	Сигнал көзін дұрыс қосыңыз.
Дыбыстың бұрмалануы.	Кіріс сигналының үлкен амплитудасы.	Дыбыс деңгейін тікелей сигнал көзіне оңтайлы деңгейге келтіріңіз, сонымен қатар бағаналардың дыбыс деңгейін реттеңіз.

## Монтаждау, сақтау, тасымалдау (тасу), өткізу және кәдеге жарату ережелері мен шарттары

- Құрылғы ешқандай орнатуды немесе тұрақты бекітуді қажет етпейді.
- Құрылғыны сақтау дайындаушы мен тұтынушының жылытылатын үй-жайларында ауа температурасы 5 °С-тан 40 °С-қа дейін және ауаның салыстырмалы ылғалдылығы 80%-дан аспайтын орауышта жүргізілуі тиіс. Үйжайларда жемірілу тудыратын агрессивті қоспалар (қышқылдар, сілтілер буы) болмауы тиіс.
- Құрылғыны тасымалдау құрғақ ортада жүзеге асырылуы керек.
- Құрылғы мұқият өңдеуді қажет етеді, оны шаң, кір, соққы, ылғал, от және т. б. әсерінен қорғайды.
- Құрылғыны сату жергілікті заңнамаға сәйкес жүргізілуі керек.
- Өнімнің қызмет ету мерзімі аяқталғаннан кейін оны қарапайым тұрмыстық қоқыспен бірге тастауға болмайды. Оның орнына ол федералды немесе жергілікті заңдарға сәйкес кейіннен қайта өңдеу және кәдеге жарату үшін электр және электронды жабдықтарды тиісті қабылдау орнына қайта өңдеуге тапсырылуы керек. Осы өнімді дұрыс кәдеге жаратуды қамтамасыз ете отырып, сіз табиғи ресурстарды үнемдеуге көмектесесіз және дұрыс пайдаланбаған жағдайда қоршаған ортаға және адамдардың денсаулығына зиян келтірмеуге көмектесесіз. Осы өнімді қабылдау және кәдеге жарату пункттері туралы толығырақ ақпаратты жергілікті муниципалды органдардан немесе тұрмыстық қоқыстарды шығару кәсіпорнынан алуға болады.
- Егер құрылғының ақаулығы анықталса, дереу уәкілетті қызмет көрсету орталығына хабарласыңыз немесе құрылғыны кәдеге жаратыңыз.

## Кепілдік міндеттемелері

Өндіруші құрылғының барлық кепілді мерзім ішінде үздіксіз жұмыс істейтініне, сондай-ақ материалдары мен құрастыруында ақаулар жоқ екеніне кепілдік береді. Кепілдікті кезең бұйымды сатып алған сәттен бастап есептеледі және тек жаңа өнімдерге қолданылады. Кепілдікті қызмет көрсетуге бұйымды пайдаланушы нұсқаулығына сәйкес пайдаланған жағдайда, кепілді мерзім ішінде тұтынушының кінәсінен емес істен шыққан элементтерін тегін жөндеу немесе ауыстыру кіреді. Элементтерді жөндеу немесе ауыстыру уәкілетті қызмет көрсету орталықтарының аумағында жүзеге асырылады.

Кепілдік мерзімі: 12 ай.

Пайдалану мерзімі: 12 ай.

Сервистік орталықтардың өзекті тізімі келесі мекенжай бойынша:  
<https://www.dns-shop.kz/technical-support/>

## Қосымша ақпарат

**Өндіруші:** Шэньчжэнь Фэнминъи Тэкнолоджи Ко., Лтд.

1-3 ғим., ШэнТун өнеркәсіптік аймағы, ЧжанКэнЦзин, Шэньчжэнь қ., Гуандун пров., Қытай.

Қытайда жасалған.

**Импорттаушы / Қазақстан Республикасында талаптар қабылдайтын заңды тұлға:** «DNS QAZAQSTAN (ДНС КАЗАХСТАН)» ЖШС, Астана қ-ы, Сарыарқа ауданы, Сарыарқа д-лы, 12 ғ-т, Қазақстан Республикасы.

**Электронды пошта мекен-жайы:** [info@dns-shop.kz](mailto:info@dns-shop.kz)

Тауар КО ТР (ЕАЭО) талаптарына сәйкес келеді.

Сипаттамалар, өнім туралы ақпарат және оның сыртқы түрі сапаны жақсарту мақсатында пайдаланушыға ескертусіз өзгертілуі мүмкін.

Құрылғының нақты интерфейсі осы нұсқаулықта көрсетілгеннен өзгеше болуы мүмкін.



Өндіріс күні пайдаланушы нұсқаулығының орыс тіліндегі нұсқасында көрсетілген. V.16



