

Руководство по эксплуатации

Колонки 2.0
R150

DEXP

Уважаемый покупатель!

Благодарим Вас за выбор нашей продукции.

Мы рады предложить Вам изделия и устройства, разработанные и изготовленные в соответствии с высокими требованиями к качеству, функциональности и дизайну. Перед началом эксплуатации внимательно прочитайте данное руководство, в котором содержится важная информация, касающаяся Вашей безопасности, а также рекомендации по правильному использованию продукта и уходу за ним. Позаботьтесь о сохранности настоящего руководства и используйте его в качестве справочного материала при дальнейшей эксплуатации изделия.

Назначение устройства

Аудиоколонка является устройством воспроизведения звука с возможностью подключения к персональному компьютеру, ноутбуку или прочим устройствам являющимся источником звука, при наличии соответствующих звуковых разъемов.

Принцип работы устройства: преобразование электрических колебаний в акустические. Передача звукового сигнала осуществляется через интерфейс TRS (Jack 3.5 мм). Питание устройства осуществляется через интерфейс USB.

Меры предосторожности

1. Во избежание поражения электрическим током не разбирайте и не вскрывайте корпус устройства. Не пытайтесь самостоятельно произвести ремонт. Любое обслуживание устройства должно производиться только квалифицированными специалистами авторизованного сервисного центра.
2. Не допускайте замыканий проводов (в том числе и заземленных) колонок между собой, на корпус усилителя и на землю, так как это выведет из строя выходные каскады усилителя.
3. Отключайте устройство от источника питания, когда устройство не используется в течение длительного времени.
4. При отключении устройства от источника питания прикасайтесь только к изолированной части штекера. Не тяните за провод.
5. Не прикасайтесь к устройству мокрыми руками.
6. Не допускайте попадания каких-либо посторонних предметов в отверстия на корпусе устройства. Следите, чтобы иголки, шпильки, монеты и прочие мелкие предметы, а также насекомые не попали внутрь устройства.
7. Оберегайте устройство от попадания воды и любых жидкостей, воздействия влаги, а также экстремальных температур, пыли и грязи.
8. Не устанавливайте устройство в помещениях с повышенной влажностью и запыленностью. Не помещайте на устройство и в непосредственной близости от него сосуды с жидкостями (вазы, стаканы, бутылки и т.д.).
9. Оберегайте устройство от перегрева. Не размещайте его рядом с мощными источниками тепла (нагревательные приборы и т.д.), а также не подвергайте воздействию прямых солнечных лучей и открытого пламени.
10. Устройство не предназначено для использования детьми и лицами с ограниченными физическими, сенсорными или умственными способностями, кроме случаев, когда над ними осуществляется контроль другими лицами, ответственными за их безопасность. Не позволяйте детям играть с устройством.

11. Не используйте для очистки устройства различные бензолосодержащие вещества, спирты, растворители, т.к. они могут навредить устройству и повредить его окрашенную поверхность. Для чистки устройства используйте исключительно мягкую сухую ткань.
12. Используйте устройство только по прямому назначению.
13. Если устройство перестало функционировать или функционирует неправильно, незамедлительно прекратите его использование и обратитесь в сервисный центр.
14. Данное устройство не предназначено для использования в коммерческих целях.

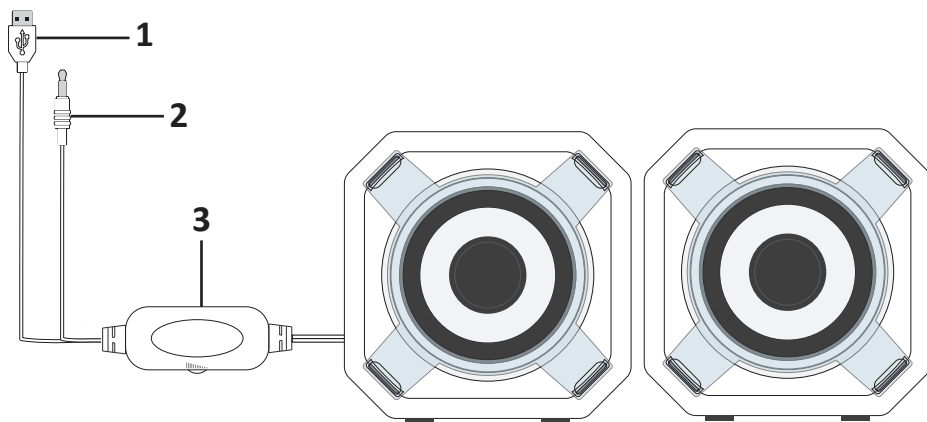
Технические характеристики

- Модель: R150.
- Торговая марка: DEXP.
- Мощность: 2 × 3 Вт.
- Частота: 100 Гц — 20 кГц.
- Чувствительность: 80 дБ.
- Разъем: 3,5 мм.
- Длина аудиокабеля: 75 см.
- Регулятор громкости.
- Питание от USB.
- Материал корпуса: пластик.

Комплектация

1. Устройство.
2. Руководство по эксплуатации.

Схема устройства



1. USB-коннектор для подключения к источнику питания.
2. Коннектор для подключения к аудиоразъему 3,5 мм.
3. Регулятор громкости.

Эксплуатация устройства

1. Подключите USB-коннектор устройства к USB-разъему компьютера/ноутбука или источнику питания.
2. Устройство будет автоматически обнаружено операционной системой.
3. Подключите аудиокабель устройства к аудиоразъему источника сигнала (плеер/смартфон/планшет/ПК и т.д.).

Возможные проблемы и их решение

Проблема	Причина	Решение
Устройство не включается.	Устройство не подключено к источнику питания или подключено некорректно.	Проверьте подключение устройства к сети питания.
Нет звука / слишком тихий звук.	Регулятор громкости установлен в положение наименьшей громкости.	Подстройте регулятор громкости.
	Неправильно подключен источник аудиосигнала.	Подключите источники сигнала правильно.
Искажение звука.	Большая амплитуда входного сигнала.	Настройте громкость непосредственно на источнике сигнала до оптимального уровня, а также подрегулируйте громкость колонок.

Правила и условия монтажа, хранения, перевозки (транспортировки), реализации и утилизации

- Устройство не требует какого-либо монтажа или постоянной фиксации.
- Хранение устройства должно производиться в упаковке в отапливаемых помещениях у изготовителя и потребителя при температуре воздуха от 5 °С до 40 °С и относительной влажности воздуха не более 80%. В помещениях не должно быть агрессивных примесей (паров кислот, щелочей), вызывающих коррозию.
- Перевозка устройства должна осуществляться в сухой среде.
- Устройство требует бережного обращения, оберегайте его от воздействия пыли, грязи, ударов, влаги, огня и т.д.
- Реализация устройства должна производиться в соответствии с местным законодательством.
- После окончания срока службы изделия его нельзя выбрасывать вместе с обычным бытовым мусором. Вместо этого оно подлежит сдаче на утилизацию в соответствующий пункт приема электрического и электронного оборудования для последующей переработки и утилизации в соответствии с федеральным или местным законодательством. Обеспечивая правильную утилизацию данного продукта, Вы помогаете сберечь природные ресурсы и предотвращаете ущерб для окружающей среды и здоровья людей, который возможен в случае ненадлежащего обращения. Более подробную информацию о пунктах приема и утилизации данного продукта можно получить в местных муниципальных органах или на предприятии по вывозу бытового мусора.
- При обнаружении неисправности устройства следует немедленно обратиться в авторизованный сервисный центр или утилизировать устройство.

Гарантийные обязательства

Производитель гарантирует бесперебойную работу устройства в течение всего гарантийного срока, а также отсутствие дефектов в материалах и сборке. Гарантийный период исчисляется с момента приобретения изделия и распространяется только на новые продукты. В гарантийное обслуживание входит бесплатный ремонт или замена элементов, вышедших из строя не по вине потребителя в течение гарантийного срока при условии эксплуатации изделия согласно руководству пользователя. Ремонт или замена элементов производится на территории уполномоченных сервисных центров.

Срок гарантии: 12 мес.

Срок эксплуатации: 12 мес.

Актуальный список сервисных центров по адресу:

<https://www.dns-shop.ru/technical-support/>

Дополнительная информация

Изготовитель: Шэньчжэнь Фэнминьи Тэкнолоджи Ко., Лтд. Зд. 1–3, промзона ШэнТун, ЧжанКэнЦзин, г. Шэньчжэнь, пров. Гуандун, Китай.

Manufacturer: SHENZHEN FENGMINGYI TECHNOLOGY CO. LTD.
1–3 Building, ShengTong Industry Area, ZhangKengJing, Shenzhen, Guangdong, China.

Сделано в Китае.

Импортер в России: ООО «ДНС ЛОДЖИСТИК».

690025, Приморский край, г.о. Владивостокский, г. Владивосток, ул. Фанзавод, д.1, каб. 15.

Адрес электронной почты: dns-logistic.llc@mail.dlogistix.com

Уполномоченное изготовителем лицо: ООО «Атлас».

690068, Россия, Приморский край, г. Владивосток, проспект 100-летия Владивостока, дом 155, корпус 3, офис 5.

Адрес электронной почты: atlas.llc@mail.dlogistix.com

Товар соответствует требованиям ТР ТС (ЕАЭС).

Спецификации, информация о продукте, его комплектация и функционал могут быть изменены без предварительного уведомления пользователя.

Фактический интерфейс устройства может отличаться от представленного в данном руководстве.



Товар изготовлен (мм.гггг): _____ v.17

