

Пайдалану бойынша нұсқаулық

Колонкалар 2.0
R800

DEXP

Құрметті сатып алушы!

Біздің өнімдерді таңдағаныңыз үшін рахмет.

Біз сізге жоғары сапа, функционалдылық және дизайн талаптарына сәйкес әзірленген және жасалған бұйымдар мен құрылғыларды ұсынуға қуаныштымыз. Пайдалануды бастамас бұрын, сіздің қауіпсіздігіңізге қатысты маңызды ақпаратты, сондай-ақ өнімді дұрыс пайдалану және күту бойынша ұсыныстарды қамтитын осы нұсқаулықты мұқият оқып шығыңыз. Осы нұсқаулықтың сақталуына назар аударыңыз және оны өнімді одан әрі пайдалану кезінде анықтамалық материал ретінде пайдаланыңыз.

Құрылғы мақсаты

Аудиобағана – бұл тиісті дыбыстық қосқыштар болған кезде дыбыс көзі болып табылатын дербес компьютерге, ноутбукке немесе басқа құрылғыларға қосылу мүмкіндігі бар дыбысты ойнату құрылғысы. Құрылғының жұмыс қағидаты: электрлік тербелістерді акустикалық тербелістерге түрлендіру. Дыбыстық сигнал AUX (Jack 3.5 мм) интерфейсі арқылы беріледі. Құрылғының қуаты USB интерфейсі арқылы жүзеге асырылады.

Сақтық шаралары

- Электр тогының соғуын болдырмау үшін құрылғының корпусын бөлшектемеңіз немесе ашаңыз. Оны өзіңіз жөндеуге тырыспаңыз. Құрылғыға кез-келген қызмет көрсетуді тек уәкілетті қызмет көрсету орталығының білікті мамандары жүргізуі керек.
- Егер құрылғы ұзақ уақыт пайдаланылмаса, құрылғыны қуат көзінен ажыратыңыз.
- Құрылғыны қуат көзінен ажыратқан кезде істікшенің оқшауланған бөлігіне ғана қол тигізіңіз. Сымды тартпаңыз.
- Құрылғыны дымқыл қолмен ұстамаңыз.
- Құрылғыны бөгде заттардың корпусының ішіне немесе оның тесіктеріне түсуінен сақтаңыз. Инелер, түйреуіштер, монеталар және басқа да ұсақ заттар, сондай-ақ жәндіктер құрылғының ішіне кірмейтініне көз жеткізіңіз.
- Құрылғыны судың және кез келген сұйықтықтың түсуінен, ылғалдың әсерінен, сондай-ақ экстремалды температурадан, шаң мен кірден қорғаңыз.
- Құрылғыны ылғалдылығы мен шаңы жоғары бөлмелерге орнатпаңыз. Құрылғыға және оған жақын сұйықтықтары бар ыдыстарды (вазалар, стақандар, бөтелкелер және т.б.) қоймаңыз.
- Құрылғыны қызып кетуден сақтаңыз. Оны қуатты жылу көздерінің жанына орнатпаңыз (жылыту құрылғылары және т.б.), сондай-ақ тікелей күн сәулесінің әсеріне ұшырамаңыз.
- Құрылғыны тазарту үшін құрамында бензин бар заттарды, спирттерді, еріткіштерді пайдаланбаңыз, себебі олар құрылғыға және оның боялған бетіне зиян тигізуі мүмкін. Құрылғыны тазалау үшін өте жұмсақ, құрғақ шүберекті пайдаланыңыз.
- Құрылғыны тек мақсатына сай пайдаланыңыз.

- Сыну мен электр тогының соғуын болдырмау үшін тек жұмыс істейтін қосқыштарды қолданыңыз.
- Егер құрылғы жұмысын тоқтатса немесе дұрыс жұмыс істемесе, оны пайдалануды дереу тоқтатып, қызмет көрсету орталығына хабарласыңыз.
- Құрылғы коммерциялық мақсатта пайдалануға арналмаған.
- Құрылғы балалар мен физикалық, сенсорлық немесе ақыл-ой қабілеті шектеулі адамдар үшін, олардың қауіпсіздігіне жауапты басқа адамдар бақылайтын жағдайларды қоспағанда, пайдалануға арналмаған. Балаларға құрылғымен ойнауға рұқсат бермеңіз.

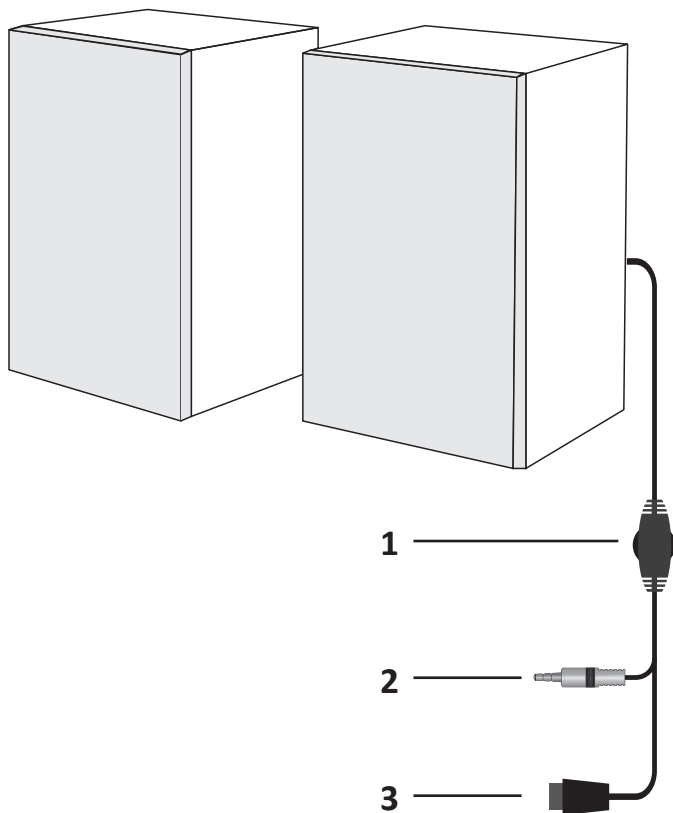
Техникалық сипаттамалары

- Үлгісі: R800.
- Сауда белгісі: DEXP.
- Қуат: 2 × 2,5 Вт.
- Сәулелендіргіштің диаметрі: 64 мм.
- Импеданс: 4 Ом.
- Сезімталдық: 60 дБ.
- Жиілігі: 180 Гц — 20 кГц.
- USB қуаты: $V = 1 \text{ A}$.
- Кәбілдің ұзындығы: 125 см.
- Байланыс: 3,5 мм.
- Дыбыс деңгейін басқару.
- Өлшемдері: 80 × 72 × 123 мм.

Жинақталым

- Құрылғы.
- Пайдалану бойынша нұсқаулық.

Құрылғы схемасы



1. Дыбыс деңгейін басқару.
2. 3.5 мм аудио қосқышына қосылуға арналған коннектор.
3. Қуат көзіне қосылуға арналған USB коннекторы.

Пайдаланушы нұсқаулығы

1. Құрылғының USB қосқышын компьютер/ноутбук USB қосқышына қосыңыз.
2. Құрылғының аудио кәбілін компьютердің/ноутбуктің аудио қосқышына қосыңыз.
3. Құрылғыны операциялық жүйе автоматты түрде анықтайды және сіз оны дереу қолдана бастай аласыз.

Ықтимал мәселелер және олардың шешімі

Мәселе	Себеп	Шешім
Құрылғы қосылмайды	Құрылғы қуат көзіне қосылмаған немесе дұрыс қосылмаған	Құрылғының қуат желісіне қосылуын тексеріңіз
Дыбыс жоқ немесе тым тыныш дыбыс	Дыбыс деңгейін басқару ең төменгі дыбыс деңгейіне орнатылған	Дыбыс деңгейін реттеңіз
	Аудио сигнал көзі дұрыс қосылмаған	Сигнал көздерін дұрыс қосыңыз
Дыбысты бұрмалау	Кіріс сигналының үлкен амплитудасы	Дыбыс деңгейін тікелей сигнал көзіне оңтайлы деңгейге келтіріңіз, сонымен қатар динамиктердің дыбыс деңгейін реттеңіз

Монтаждау, сақтау, тасымалдау (тасу), өткізу және кәдеге жарату ережелері мен шарттары

- Құрылғы ешқандай орнатуды немесе тұрақты бекітуді қажет етпейді.
- Құрылғыны сақтау дайындаушы мен тұтынушының жылытылатын үй-жайларында ауа температурасы 5 °С-тан 40 °С-қа дейін және ауаның салыстырмалы ылғалдылығы 80%-дан аспайтын орауышта жүргізілуі тиіс. Үй-жайларда жемірілуді тудыратын жегі қоспалар (қышқылдар, сілтілер бұйы) болмауы тиіс.
- Құрылғыны тасымалдау құрғақ ортада жүзеге асырылуы керек.
- Құрылғы мұқият өңдеуді қажет етеді, оны шаң, кір, соққы, ылғал, от және т. б. әсерінен қорғайды.
- Құрылғыны өткізу жергілікті заңнамаға сәйкес жүргізілуі тиіс.
- Өнімнің қызмет ету мерзімі аяқталғаннан кейін оны қарапайым тұрмыстық қоқыспен бірге тастауға болмайды. Оның орнына, ол федералды немесе жергілікті заңдарға сәйкес кейіннен қайта өңдеу және жою үшін электр және электронды жабдықтарды тиісті қабылдау пунктіне кәдеге жаратуға тапсырылады. Осы өнімді дұрыс кәдеге жаратуды қамтамасыз ете отырып, сіз табиғи ресурстарды үнемдеуге көмектесесіз және дұрыс емделмеген жағдайда қоршаған ортаға және адамдардың денсаулығына зиян келтірмеуге көмектесесіз. Бұл өнімді қабылдау және кәдеге жарату орындары туралы толығырақ ақпаратты жергілікті муниципалды органдардан немесе тұрмыстық қоқыстарды шығаратын кәсіпорыннан алуға болады.
- Егер құрылғының ақаулығы анықталса, дереу уәкілетті қызмет көрсету орталығына хабарласыңыз немесе құрылғыны тастаңыз.

Қосымша ақпарат

Өндіруші: Шэньчжэнь Фэнминъи Тэктолоджи Ко., Лтд.

1-3 ғим., ШэнТун өндірістік аймағы, ЧжанКэнЦзин, Шэньчжэнь қ., Гуандун пров., Қытай.

Қытайда жасалған.

Импорттаушы / Қазақстан Республикасында талаптар қабылдайтын заңды тұлға: «DNS QAZAQSTAN (ДНС КАЗАХСТАН)» ЖШС, Астана қ-ы, Сарыарқа ауданы, Сарыарқа д-лы, 12 Ғ-т, Қазақстан Республикасы.

Электронды пошта мекен-жайы: info@dns-shop.kz

Тауар КО ТР (ЕАЭО) талаптарына сәйкес келеді.

Сипаттамалар, өнім туралы ақпарат, оның жинақталымы мен функционалдығы пайдаланушыға алдын-ала ескертусіз өзгертілуі мүмкін.

Құрылғының нақты интерфейсі осы нұсқаулықта көрсетілгеннен өзгеше болуы мүмкін.



Өндіріс күні пайдаланушы нұсқаулығының орыс тіліндегі нұсқасында көрсетілген. V.13

Кепілдік талоны

SN/IMEI: _____

Кепілдікке қойылған күні: _____

Өндіруші бүкіл кепілдік мерзімі ішінде құрылғының үздіксіз жұмыс істейтініне, сондай-ақ материалдар мен құрастырымда ақаулар болмайтынына кепілдік береді. Кепілдік мерзімі бұйым сатып алынған сәттен бастап есептеледі және жаңа өнімдерге ғана қолданылады.

Кепілдікті қызмет көрсету бұйым пайдаланушы нұсқаулығына сәйкес пайдаланылған жағдайда, кепілдік мерзімі ішінде тұтынушының кінәсіз істен шыққан элементтерді тегін жөндеуді немесе ауыстыруды қамтиды. Элементтерді жөндеу немесе ауыстыру уәкілетті сервис орталықтарының аумағында жүргізіледі.

Кепілдік мерзімі: 12 ай.

Пайдалану мерзімі: 24 ай.

Сервистік орталықтардың өзекті тізімі келесі мекенжай бойынша:

<https://www.dns-shop.kz/service-center/>

Кепілдік міндеттемелер және тегін сервистік қызмет көрсету, егер оларды ауыстыру бұйымды бөлшектеуге байланысты болмаса, тауардың жиынтықтылығына кіретін, төменде аталған керек-жарақтарға қолданылмайды:

- ҚБП (қашықтықтан басқару пульті) үшін қуат элементтері (батареялары).
- Жалғағыш кәбілдер, антенналар және оларға арналған ауыстырғыштар, құлаққаптар, микрофондар, «HANDS-FREE» құрылғылары; жиынтықта жеткізілетін әртүрлі типтегі ақпарат тасығыштар, бағдарламалық жасақтама (БЖ) және драйверлер (бұйымның қатқыл магниттік дискілеріндегі жинақтағышқа алдын ала орнатылған БЖ қоса алғанда, бірақ онымен шектелмей), сыртқы енгізу-шығару құрылғылары және манипуляторлар.
- Қаптамалар, сөмкелер, белдіктер, тасымалдауға арналған баулар, монтаждық құрылғылар, құралдар, бұйымға қоса берілетін құжаттама.
- Табиғи тозуға ұшырайтын шығын материалдары мен бөлшектер.



Өндіруші келесі жағдайларда кепілдік міндеттемелерге ие болмайды:

- Кепілдік мерзімі аяқталды.
- Егер жеке (тұрмыстық, отбасылық) қажеттіліктерге арналған бұйым кәсіпкерлік қызметті жүзеге асыру үшін, сондай-ақ оның тікелей міндетіне сәйкес келмейтін басқа мақсаттарда пайдаланылған болса.
- Өндіруші бұйымды пайдалану кезінде пайдаланушы нұсқаулығының талаптарын бұзу, бұйымды орнату және оған қызмет көрсету жөніндегі ұсынымдарды, қосу ережелерін (бұйымның өзіне де, онымен байланысты бұйымдарға да сәйкес келмейтін желілік кернеудің әсері нәтижесінде туындаған қысқа тұйықталулар), бұйымды сақтау және тасымалдау кезінде өнім иесі және/немесе үшінші тұлғалар шектен ықтимал материалдық, моральдық және өзге де зиян үшін жауапты болмайды.
- Механикалық зақымданудың барлық жағдайлары: өнімді пайдалану кезінде алынған сызаттар, жарықтар, деформациялар, соққы іздері, майысулар, кептелістер және т.б.
- Түрлендірулерді, рұқсат етілмеген жөндеулерді осындай жұмыстарды жүргізуге уәкілетті емес адамдар жүргізген жағдайлар. Егер ақаулық конструкцияны немесе бұйымның сұлбасын өзгерту, Өндіруші қарастырмаған сыртқы құрылғыларды қосу, жергілікті заңнамаға сай сәйкестік сертификаты жоқ құрылғыны пайдалану салдарынан туындаған болса.
- Егер бұйымның ақауы еңсерілмейтін күштің әсерінен (табиғи элементтер, өрт, су тасқыны, жер сілкінісі, тұрмыстық факторлар және Өндірушіге тәуелді емес басқа жағдайлар) немесе Өндіруші болжай алмаған үшінші тұлғалардың әрекеттерінен туындаса.
- Бұйымның толық немесе ішінара істен шығуына алып келген бұйымның ішіне бөгде заттардың, өзге денелердің, заттектердің, сұйықтықтардың, жәндіктердің немесе жануарлардың түсуінен, агрессивті ортаның әсерінен, жоғары ылғалдылықтан, жоғары температуралардан туындаған ақау.
- Бұйымды сәйкестендіру (сериялық нөмірі) жоқ немесе сәйкес келмейді. Егер зақымданулар (кемшіліктер) зиянды бағдарламалық қамтаманың; БЖ ұсынушысының осы қызметті ұсынбауына байланысты мүмкіндігінсіз бұйымның бағдарламалық ресурстарына қолжетімділіктің болмауына әкеп соққан құпиясөздерді (кодтарды) оларды жинау/қалпына келтіру мүмкіндігінсіз орнату, ауыстыру немесе жою әсерінен туындаса.
- Егер жұмыстың ақаулықтары қуат беруші, кәбілдік, телекоммуникациялық желілердің, радиосигнал қуатының стандарттарға немесе техникалық регламенттеріне сәйкес келмеуінен, оның ішінде бедер ерекшеліктерінен және басқа да осыған ұқсас сыртқы факторлардан, бұйымның желі әрекет ететін шекарада немесе аймақтан тыс жерде пайдаланылуынан туындаған болса.
- Егер зақымданулар стандартты емес (түпнұсқалық емес) және/немесе сапасыз (зақымданған) шығыс материалдарын, керек-жарақтарды, қосалқы бөлшектерді, қуат беру элементтерін, әртүрлі үлгідегі ақпарат тасымалдағыштарды (CD, DVD дискілерді, жад карталарын, SIM карталарын, картридждерді қоса алғанда) пайдаланудан туындаса.
- Егер кемшіліктер үйлесімсіз контентті (әуендерді, графиканы, бейне және басқа файлдарды, Java қосымшаларын және оларға ұқсас бағдарламаларды) алуға, орнатуға және пайдалануға байланысты туындаған болса.
- Осы бұйыммен жанасып жұмыс істейтін басқа жабдыққа келтірілген залалға.



