

eigen

Руководство по эксплуатации



Вытяжка Wien

# СОДЕРЖАНИЕ

<b>НАЗНАЧЕНИЕ УСТРОЙСТВА.....</b>	<b>5</b>
<b>МЕРЫ ПРЕДОСТОРОЖНОСТИ.....</b>	<b>5</b>
<b>ТЕХНИЧЕСКИЕ ХАРАКТЕРИСТИКИ.....</b>	<b>6</b>
<b>КОМПЛЕКТАЦИЯ.....</b>	<b>6</b>
<b>СХЕМА УСТРОЙСТВА.....</b>	<b>7</b>
<b>УСТАНОВКА.....</b>	<b>8</b>
<b>ИНСТРУКЦИЯ ПО ЭКСПЛУАТАЦИИ.....</b>	<b>12</b>
РЕГУЛЯТОР УПРАВЛЕНИЯ / ДИСПЛЕЙ.....	12
ЭКСПЛУАТАЦИЯ.....	13
<b>ОБСЛУЖИВАНИЕ И УХОД.....</b>	<b>13</b>
КОРПУС УСТРОЙСТВА.....	13
ОЧИСТКА ЖИРОУЛАВЛИВАЮЩЕГО ФИЛЬТРА.....	14
<b>ВОЗМОЖНЫЕ ПРОБЛЕМЫ И ИХ РЕШЕНИЯ.....</b>	<b>14</b>
<b>ПРАВИЛА И УСЛОВИЯ МОНТАЖА, ХРАНЕНИЯ, ПЕРЕВОЗКИ (ТРАНСПОРТИРОВКИ), РЕАЛИЗАЦИИ И УТИЛИЗАЦИИ.....</b>	<b>15</b>
<b>ДОПОЛНИТЕЛЬНАЯ ИНФОРМАЦИЯ.....</b>	<b>16</b>

## Уважаемый покупатель!

Благодарим Вас за выбор бренда Eigen.

Мы тщательно проверили устройство на работоспособность и безопасность, а после надежно упаковали его для отправки.

Перед первым включением устройства в сеть, пожалуйста, внимательно прочитайте данное руководство. В нем содержится важная информация о правильной установке и использовании устройства, а также советы по уходу за ним. Рекомендуем следовать приведенным инструкциям, чтобы избежать возможных поломок или несчастных случаев.

Храните руководство по эксплуатации в надежном месте, чтобы Вы могли использовать его в качестве справочного материала при необходимости.

## НАЗНАЧЕНИЕ УСТРОЙСТВА

Кухонная вытяжка — устройство для очищения воздуха от дыма, продуктов сгорания, испарений, запахов и прочих нежелательных примесей, образующихся при тепловой обработке продуктов.

## МЕРЫ ПРЕДОСТОРОЖНОСТИ

- Перед подключением устройства к электросети убедитесь, что оно собрано должным образом. Производитель не несет ответственности за ущерб, нанесенный в результате неправильной установки и эксплуатации устройства.
- Перед подключением устройства к источнику питания убедитесь, что напряжение Вашей домашней электросети соответствует его техническим характеристикам.
- Не используйте вытяжку для отвода продуктов горения (от бойлеров, каминов и др.). Не подсоединяйте вытяжку к дымоходам, используемым для отвода продуктов горения.
- Вытяжка предназначена для установки только над варочной панелью, имеющей не более четырех конфорок или горелок.
- При использовании вытяжки с неэлектрическими приборами (например, газовой плитой), обеспечьте достаточную вентиляцию помещения во избежание обратной тяги отработанного газа. Обеспечьте постоянное поступление свежего воздуха с улицы.
- Если шнур питания поврежден, он должен быть заменен квалифицированным специалистом авторизованного сервисного центра.
- Устройство не предназначено для использования в коммерческих целях.
- Используйте устройство исключительно для целей, обозначенных данным руководством.
- Не допускайте возникновения открытого пламени под вытяжкой. При использовании газовой плиты отрегулируйте высоту пламени так, чтобы оно касалось только дна посуды, не выходя за ее края.
- Будьте осторожны при использовании фритюрницы, так как перегретое масло может воспламениться.
- Не фламбируйте блюда под кухонной вытяжкой.
- Будьте осторожны, части вытяжки могут сильно нагреваться во время работы.
- Перед очисткой или обслуживанием устройства выключите его и отключите от электросети.
- Очищайте и заменяйте фильтры по истечении указанного периода во избежание риска возгорания.

- При очистке вода не должна попадать в двигатель, выключатели, а также любые другие электрические части. Используйте только слегка влажную ткань, никогда не лейте воду на корпус.
- По окончании очистки включайте вытяжку только после полного высыхания всех ее поверхностей.
- Не прикасайтесь к лампе сразу после окончания работы вытяжки, так как она может быть горячей.
- Не включайте газовую плиту без посуды на ней, иначе это приведет к повреждению фильтров вытяжки и угрозе пожара.
- Не прикасайтесь к электрической вилке или шнуру питания мокрыми руками.
- Не включайте устройство при наличии на нем видимых повреждений, а также в случае повреждения шнура или вилки. Обратитесь в авторизованный сервисный центр.
- Устройство не предназначено для использования детьми и лицами с ограниченными физическими, сенсорными или умственными способностями, кроме случаев, когда над ними осуществляется контроль другими лицами, ответственными за их безопасность. Не позволяйте детям играть с устройством.
- Устройство не предназначено для использования в коммерческих целях.

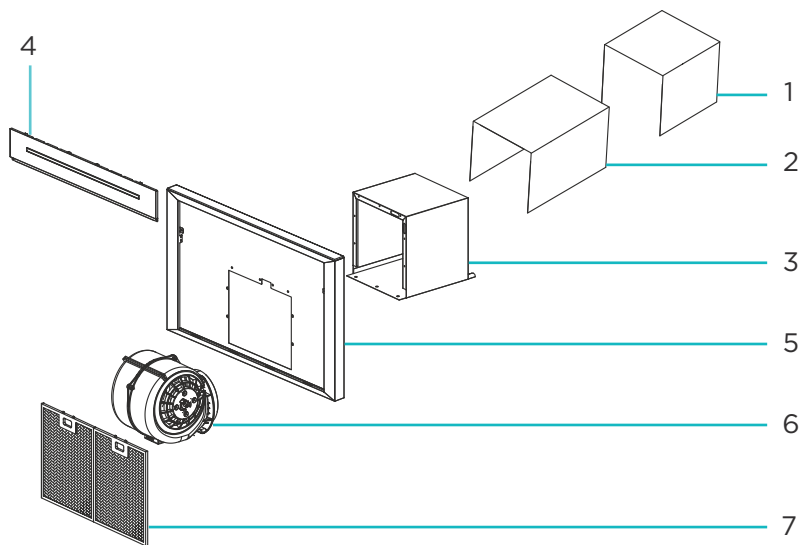
## ТЕХНИЧЕСКИЕ ХАРАКТЕРИСТИКИ

<b>Модель</b>	Wien
<b>Торговая марка</b>	Eigen
<b>Параметры питания</b>	220-240 В ~ 50 Гц
<b>Класс защиты от поражения эл. током</b>	I
<b>Номинальная сила тока</b>	0,6 А
<b>Номинальная мощность</b>	120 Вт
<b>Потребляемая мощность</b>	123 Вт
<b>Количество скоростей</b>	3
<b>Тип освещения</b>	светодиодная лампа
<b>Потребляемая мощность одной лампы</b>	3 Вт
<b>Уровень шума</b>	68 дБ
<b>Степень защиты от влаги и пыли</b>	IPX0
<b>Тип крепления шнура питания</b>	Y
<b>Длина шнура питания</b>	1,5 м
<b>Диаметр воздуховода</b>	15 см
<b>Габариты (Ш × В × Г)</b>	59,8 × 47,3 × 29,3 см
<b>Вес нетто</b>	8,5 кг

## КОМПЛЕКТАЦИЯ

- Устройство.
- Воздуховод.
- Набор для крепления.
- Руководство по эксплуатации.

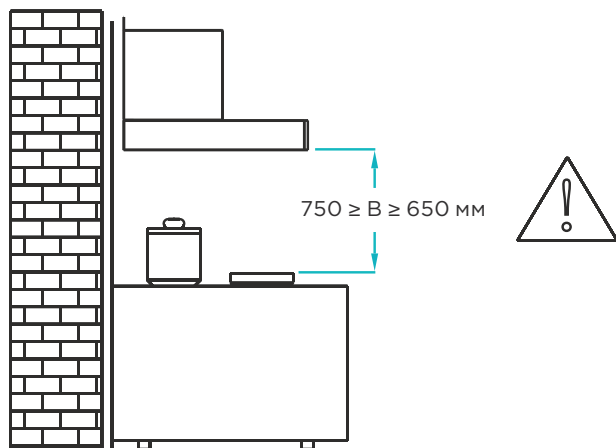
## СХЕМА УСТРОЙСТВА



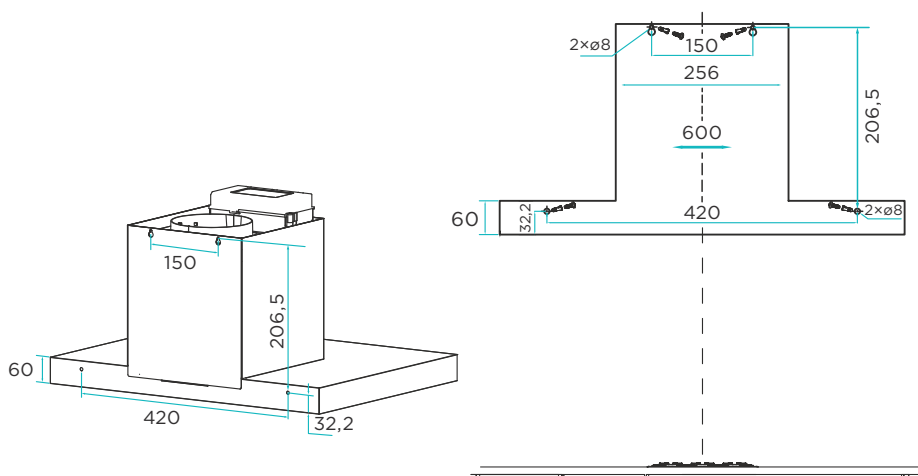
1. Верхняя декоративная накладка воздуховода.
2. Нижняя декоративная накладка воздуховода.
3. Основание.
4. Светодиодные лампы.
5. Корпус вытяжки.
6. Двигатель.
7. Жироулавливающий фильтр.

## УСТАНОВКА

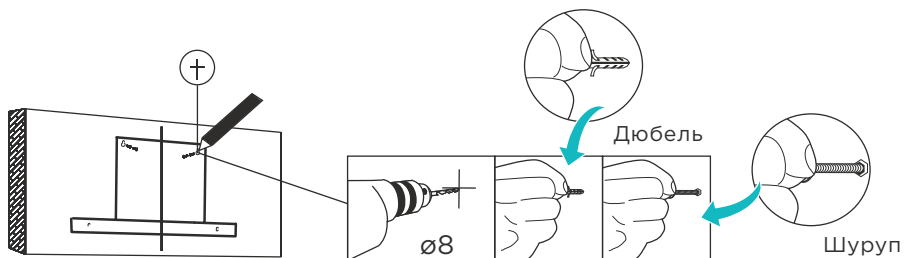
1. Перед установкой убедитесь, что параметры Вашей электросети совпадают с параметрами питания, указанными в технических характеристиках устройства. Не включайте вытяжку в сеть, пока она не будет полностью собрана и установлена.
2. Расстояние между нижним краем вытяжки и варочной поверхностью должно составлять не менее 650 мм и не более 750 мм.



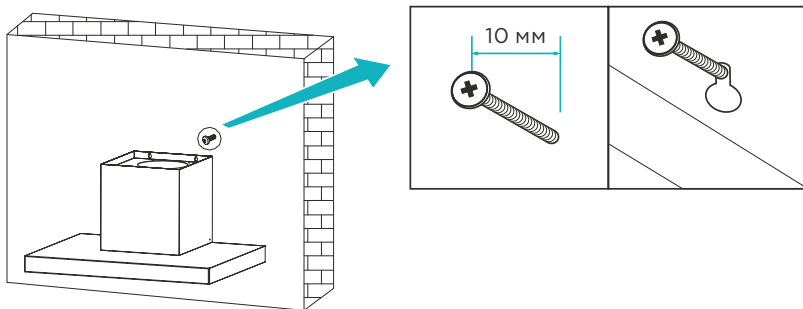
3. Определите место для подвешивания вытяжки в соответствии с размерами, обозначенными на схеме ниже (все размеры указаны в миллиметрах). После этого отметьте на стене местоположения четырех отверстий для креплений, два сверху и два снизу.



4. В отмеченных местах просверлите отверстия диаметром 8 мм. Вставьте в отверстия дюбели, а в дюбели — шурупы таким образом, чтобы они выступали из стены на 10 мм.



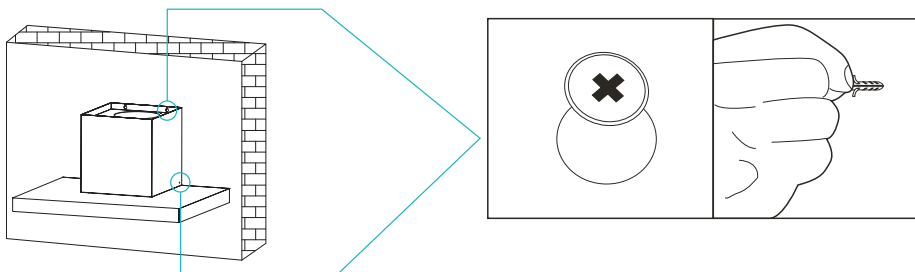
5. Подвесьте корпус вытяжки на стену, совместив два верхних крепежных отверстия с закрученными ранее в стену шурупами, как показано на рисунке.



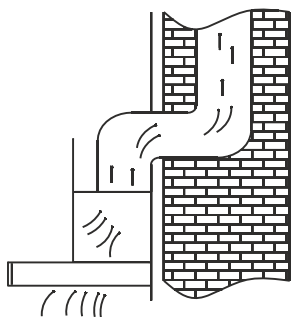
### ВНИМАНИЕ!

Во избежание травм и повреждения устройства установку вытяжки должно производить как минимум два человека.

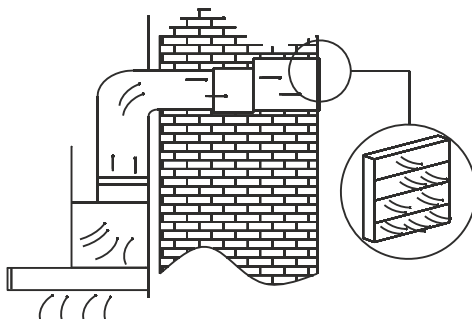
6. Закрутите винты: сначала два сверху, а затем два снизу.



7. Данную вытяжку можно использовать с вентиляционными каналами разного направления:



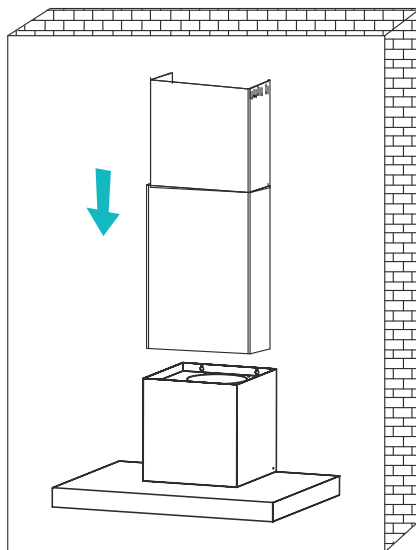
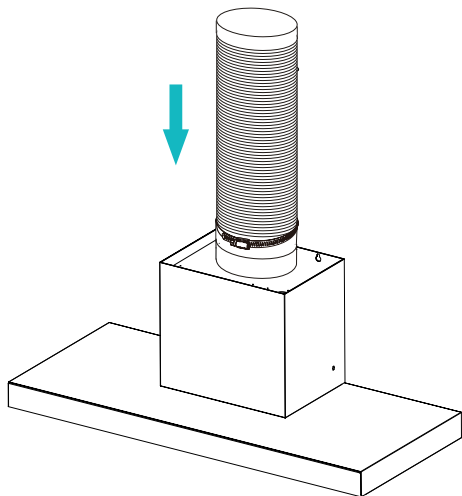
**Вертикальный отвод воздуха  
(через крышу)**



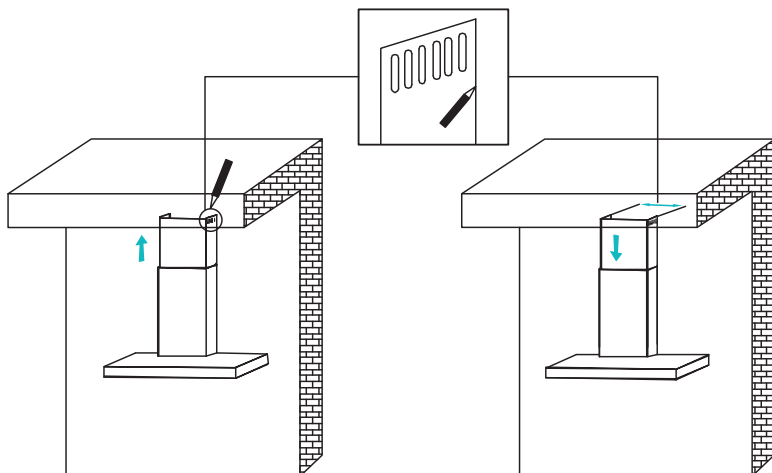
**Горизонтальный отвод воздуха  
(через клапан в стене)**

8. Соедините воздуховод с корпусом, затяните хомут на воздуховоде.

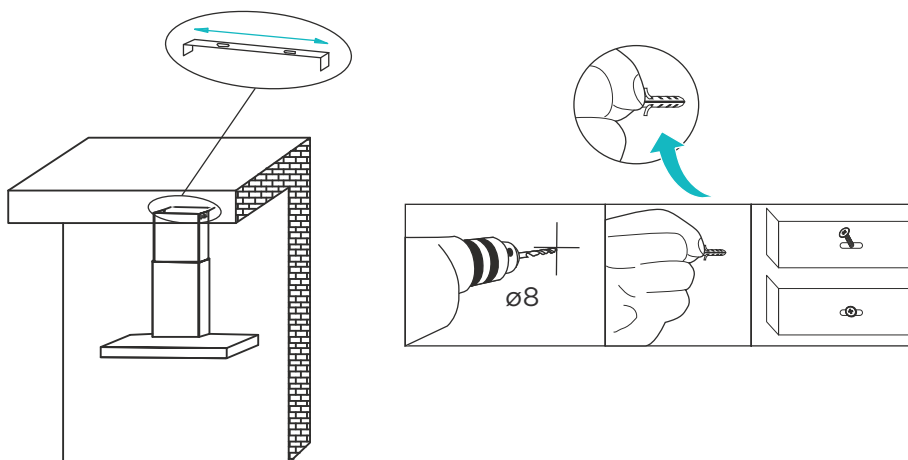
9. Вставьте декоративные накладки воздуховода в основание.



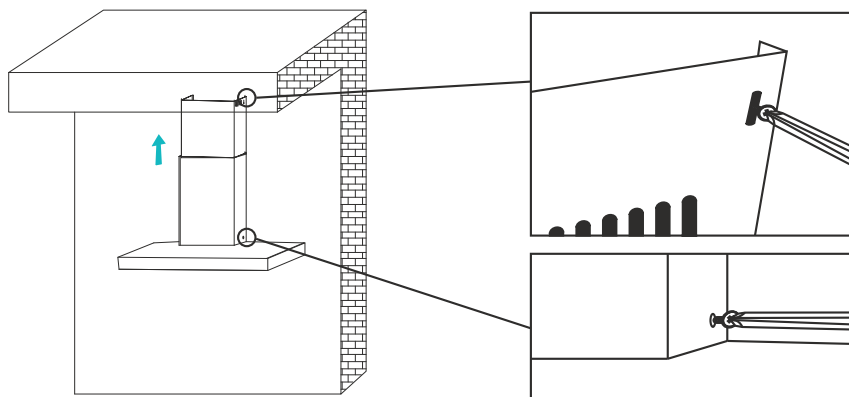
10. Отрегулируйте высоту накладок. После этого отметьте место расположения кронштейна, к которому будет крепиться верхняя накладка.



11. Установите кронштейн на отмеченное место. Вставьте в отверстия дюбели, в дюбели — винты и закрутите их.



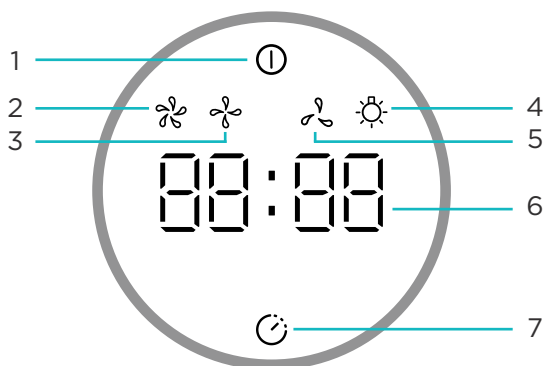
12. С помощью винтов зафиксируйте положение накладок.



13. Установка завершена.

## ИНСТРУКЦИЯ ПО ЭКСПЛУАТАЦИИ

### РЕГУЛЯТОР УПРАВЛЕНИЯ / ДИСПЛЕЙ



1. Индикатор питания.
2. Индикатор высокой скорости вентиляции.
3. Индикатор средней скорости вентиляции.
4. Индикатор освещения.
5. Индикатор низкой скорости вентиляции.
6. Часы.
7. Индикатор автоотключения вытяжки.

# ЭКСПЛУАТАЦИЯ

## ПОДКЛЮЧЕНИЕ К ПИТАНИЮ

Подключите вытяжку к электросети — устройство перейдет в режим ожидания, индикатор «**Ⓛ**» на дисплее начнет мигать.

## НАСТРОЙКА ЧАСОВ

Когда устройство находится в режиме ожидания, нажмите на регулятор и удерживайте в течение двух секунд — цифры на дисплее начнут мигать.

Поворачивайте регулятор влево или вправо, чтобы выбрать значение часа, а затем нажмите на него для подтверждения. Таким же образом выберите значение минут и снова нажмите на регулятор, чтобы подтвердить время и выйти из режима настройки часов.

## ВЫБОР РЕЖИМА РАБОТЫ

Поворачивайте регулятор вправо или влево, чтобы переключаться между режимами работы вытяжки (режимы переключаются по кругу, на дисплее загораются соответствующие индикаторы):

- Поворот влево: «низкая скорость вентиляции» → «средняя скорость вентиляции» → «высокая скорость вентиляции» → «выкл».
- Поворот вправо: «только освещение» → «низкая скорость вентиляции + освещение» → «средняя скорость вентиляции + освещение» → «высокая скорость вентиляции + освещение» → «выкл».

## АВТООТКЛЮЧЕНИЕ

Когда вытяжка работает, нажмите на регулятор — цифры на дисплее начнут мигать. Поворачивайте регулятор, чтобы установить желаемое время работы вытяжки от 0 до 99 минут (время по умолчанию — 15 минут). Нажмите на регулятор для подтверждения или подождите 5 секунд, пока цифры не перестанут мигать — выбранное значение сохранится автоматически. По истечении установленного времени вытяжка выключится.

## ПРИМЕЧАНИЯ

- Если Вы установите время работы «0», вытяжка отключится немедленно.
- При изменении скорости вентиляции автоотключение сохраняется. Чтобы отменить автоотключение, нажмите на регулятор еще раз.

# ОБСЛУЖИВАНИЕ И УХОД

## КОРПУС УСТРОЙСТВА

Регулярно очищайте поверхности вытяжки. Для удаления загрязнений с корпуса и декоративного короба используйте мыльный раствор или моющее средство. Не используйте агрессивные щелочи или абразивы, чистящие порошки и посудомоечные смеси, а также жесткие губки, способные поцарапать поверхность устройства.

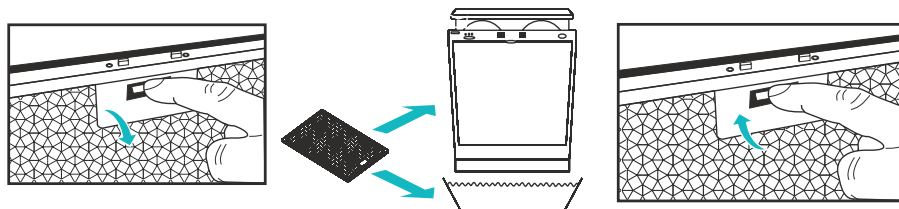
### **ВНИМАНИЕ!**

Всегда отключайте устройство от электропитания перед тем, как проводить его очистку или техобслуживание.

## ОЧИСТКА ЖИРОУЛАВЛИВАЮЩЕГО ФИЛЬТРА

Один раз в три месяца очищайте жироулавливающий фильтр. Для этого:

1. Снимите фильтр с вытяжки.
2. Промойте фильтр в воде с чистящим средством, после чего тщательно смойте средство теплой чистой водой. Фильтр также допустимо мыть в посудомоечной машине.
3. Когда фильтр полностью высохнет, установите его обратно на вытяжку.



**Примечание:** фильтр может незначительно изменить свой цвет после нескольких очисток. Это нормальное явление, оно никак не влияет на эффективность работы вытяжки.

## ВОЗМОЖНЫЕ ПРОБЛЕМЫ И ИХ РЕШЕНИЯ

Проблема	Возможная причина	Решение
Подсветка включается, но двигатель не запускается	Лопасты заблокированы	Убедитесь, что движение лопастей ничто не блокирует
	Внутренняя неисправность	Обратитесь в авторизованный сервисный центр
Ни подсветка, ни двигатель не включаются	Элемент подсветки поврежден	Обратитесь в авторизованный сервисный центр для замены элемента подсветки
	Устройство не подключено к сети питания	Подключите устройство к сети питания, убедитесь, что сеть исправна
Устройство отклоняется от исходного положения	Винты недостаточно хорошо затянуты	Крепко затяните винты
Вибрация	Повреждена лопасть	Обратитесь в авторизованный сервисный центр
	Ненадежно установлен двигатель	
	Вытяжка ненадежно закреплена	Надежно закрепите все части вытяжки
Недостаточное втягивание воздуха	Расстояние между вытяжкой и варочной поверхностью слишком большое	Отрегулируйте расстояние, перевесьте вытяжку ниже
	Открытые двери или окна обеспечивают слишком активную вентиляцию	Закройте несколько дверей/окон или выберите другое место для установки вытяжки

# ПРАВИЛА И УСЛОВИЯ МОНТАЖА, ХРАНЕНИЯ, ПЕРЕВОЗКИ (ТРАНСПОРТИРОВКИ), РЕАЛИЗАЦИИ И УТИЛИЗАЦИИ

- Правила и условия монтажа устройства описаны в разделе «Установка» данного руководства по эксплуатации.
- Хранение устройства должно производиться в упаковке в отапливаемых помещениях у изготовителя и потребителя при температуре воздуха от 5 °С до 40 °С и относительной влажности воздуха не более 80%. В помещениях не должно быть агрессивных примесей (паров кислот, щелочей), вызывающих коррозию.
- Для обеспечения корректной транспортировки устройства необходимо соблюдение следующих требований:
  - извлеките из устройства все внутренние принадлежности, если они есть, и упакуйте их отдельно;
  - убедитесь в правильности упаковки устройства для сохранения его работоспособности и внешнего вида (крупногабаритную технику необходимо обернуть в полиэтиленовую или пузырчатую пленку с подкладками из гофрированного картона в критических местах);
  - надежно зафиксируйте устройство ремнями, чтобы исключить возможность его перемещения по транспортному средству;
  - для полного исключения воздействия внешней среды используйте только закрытый транспорт;
  - обеспечьте крайне осторожное обращение с упаковкой при выполнении погрузочно-разгрузочных работ.
- Устройство требует бережного обращения, оберегайте его от воздействия пыли, грязи, ударов, влаги, огня и т.д.
- Реализация устройства должна производиться в соответствии с местным законодательством.
- После окончания срока службы изделия его нельзя выбрасывать вместе с обычным бытовым мусором. Вместо этого оно подлежит сдаче на утилизацию в соответствующий пункт приема электрического и электронного оборудования для последующей переработки и утилизации в соответствии с федеральным или местным законодательством. Обеспечивая правильную утилизацию данного продукта, вы помогаете сберечь природные ресурсы и предотвращаете ущерб для окружающей среды и здоровья людей, который возможен в случае ненадлежащего обращения. Более подробную информацию о пунктах приема и утилизации данного продукта можно получить в местных муниципальных органах или на предприятии по вывозу бытового мусора.
- При обнаружении неисправности устройства следует немедленно обратиться в авторизованный сервисный центр или утилизировать устройство.

## ДОПОЛНИТЕЛЬНАЯ ИНФОРМАЦИЯ

**Изготовитель:** Циндао Синбан Электроник Эпплайнсиз Ко., Лтд.  
Шоссе Хуайхэси №417, зона Хуандао, г. Циндао, пров. Шаньдун, Китай.  
**Manufacturer:** Qingdao Xingbang Electronic Appliances Co., Ltd.  
No. 417 Huaihexi Road, Huangdao Zone, Qingdao City, Shandong Province, P.R.China

Сделано в Китае.

**Импортер в России / уполномоченное изготовителем лицо:** ООО «ДНС Ритейл».  
690068, Россия, Приморский край, г. Владивосток, проспект 100-летия  
Владивостока, дом 155, корпус 3, офис 5.

**Адрес электронной почты:** dnsretail@mail.dlogistix.com

Товар соответствует требованиям ТР ТС (ЕАЭС).

Внешний вид устройства, его характеристики и комплектация могут быть изменены без предварительного уведомления пользователя.

Дата изготовления (мм.гггг): \_\_\_\_\_ V.1



# Гарантийный талон

SN/IMEI:

Дата постановки на гарантию:

Производитель гарантирует бесперебойную работу устройства в течение всего гарантийного срока, а также отсутствие дефектов в материалах и сборке. Гарантийный период исчисляется с момента приобретения изделия и распространяется только на новые продукты.

В гарантийное обслуживание входит бесплатный ремонт или замена элементов, вышедших из строя не по вине потребителя в течение гарантийного срока при условии эксплуатации изделия согласно руководству пользователя. Ремонт или замена элементов производится на территории уполномоченных сервисных центров.

Срок гарантии на устройство: 36 мес.

Срок эксплуатации: 120 мес.

Актуальный список сервисных центров по адресу:

<https://www.dns-shop.ru/service-center/>

Гарантийные обязательства и бесплатное сервисное обслуживание не распространяются на перечисленные ниже принадлежности, входящие в комплектность товара, если их замена не связана с разборкой изделия:

- Элементы питания (батарейки) для ПДУ (Пульт дистанционного управления).
- Соединительные кабели, антенны и переходники для них, наушники, микрофоны, устройства «HANDS-FREE»; носители информации различных типов, программное обеспечение (ПО) и драйверы, поставляемые в комплекте (включая, но не ограничиваясь ПО, предустановленным на накопитель на жестких магнитных дисках изделия), внешние устройства ввода-вывода и манипуляторы.
- Чехлы, сумки, ремни, шнуры для переноски, монтажные приспособления, инструменты, документацию, прилагаемую к изделию.
- Расходные материалы и детали, подвергающиеся естественному износу.



## Производитель не несет гарантийных обязательств в следующих случаях:

- Истек Гарантийный срок.
- Если изделие, предназначенное для личных (бытовых, семейных) нужд, использовалось для осуществления предпринимательской деятельности, а также в иных целях, не соответствующих его прямому назначению.
- Производитель не несет ответственности за возможный материальный, моральный и иной вред, понесенный владельцем изделия и/или третьими лицами, вследствие нарушения требований руководства пользователя при использовании, несоблюдения рекомендаций по установке и обслуживанию изделия, правил подключения (короткие замыкания, возникшие также в результате воздействия несоответствующего сетевого напряжения, как на само изделие, так и на изделия, сопряженные с ним), хранения и транспортировки изделия.
- Все случаи механического повреждения: сколы, трещины, деформации, следы ударов, вмятины, замятия и др., полученные в процессе эксплуатации изделия.
- Имеются следы сторонней модификации, несанкционированного ремонта лицами, не уполномоченными для проведения таких работ. Если дефект вызван изменением конструкции или схемы изделия, подключением внешних устройств, не имеющего сертификата соответствия согласно законодательству Российской Федерации.
- Если дефект изделия вызван действием непреодолимой силы (природных стихий, пожаров, наводнений, землетрясений, бытовых факторов и прочих ситуаций, не зависящих от Производителя), либо действиями третьих лиц, которые Производитель не мог предвидеть.
- Дефект вызван попаданием внутрь изделия посторонних предметов, инородных тел, веществ, жидкостей, насекомых или животных, воздействием агрессивных сред, высокой влажности, высоких температур, которые привели к полному или частичному выходу из строя изделия.
- Отсутствует или не соответствует идентификация изделия (серийный номер). Если повреждения (недостатки) вызваны воздействием вредоносного программного обеспечения; установкой, сменой или удалением паролей (кодов), приведшим к отсутствию доступа к программным ресурсам изделия, без возможности их сброса/восстановления, ввиду отсутствия предоставления данной услуги поставщиком ПО.
- Если дефекты работы вызваны несоответствием стандартам или техническим регламентам питающих, кабельных, телекоммуникационных сетей, мощности радиосигнала, в том числе из-за особенностей рельефа и других подобных внешних факторов, использования изделия на границе или вне зоны действия сети.
- Если повреждения вызваны использованием нестандартных (неоригинальных) и/или некачественных (поврежденных) расходных материалов, принадлежностей, запасных частей, элементов питания, носителей информации различных типов (включая, CD, DVD диски, карты памяти, SIM карты, картриджи).
- Если недостатки вызваны получением, установкой и использованием несовместимого контента (мелодии, графика, видео и другие файлы, приложения Java и подобные им программы).
- На ущерб, причиненный другому оборудованию, работающему в сопряжении с данным изделием.





eigen