



БЛЕНДЕР СТАЦИОНАРНЫЙ

EBS-7001

EBS-7002

Руководство по эксплуатации

Благодарим вас за покупку стационарного блендера Eurostek! Прибор предназначен для измельчения ингредиентов, входящих в состав соусов, салатов, муссов или коктейлей. Данный продукт предназначен только для домашнего использования. Пожалуйста, внимательно ознакомьтесь с данной инструкцией, чтобы использование прибора было правильным и безопасным. Сохраните Инструкцию по применению для будущего пользования прибором. Правильное использование прибора значительно продлит срок его службы.

Меры безопасности

1. Прибор предназначен для сетей с напряжением 220-240 В и частотой 50/60 Гц.
2. Во избежание поражения электрическим током не погружайте сетевой кабель, вилку или корпус в воду и какие-либо другие жидкости.
3. Убедитесь, что сетевой кабель не касается никакой горячей поверхности и не свешивается с рабочей поверхности, на которой стоит прибор.
4. Всегда отключайте прибор от электросети перед тем, как его собрать, разобрать, почистить, а также когда оставляете без присмотра.
5. Внимание: Будьте очень осторожны при контакте с ножом! Он острый.
6. Не наливайте горячую жидкость в чашу.
7. Не используйте прибор при любых повреждениях сетевого кабеля, вилки, самого прибора либо насадок. Обратитесь в квалифицированный сервисный центр для устранения поломок. Не пытайтесь чинить самостоятельно.
8. Прибор предназначен только для домашнего использования. Не использовать для промышленного назначения.
9. Не использовать прибор для целей, не описанных в данной инструкции.
10. Нельзя использовать прибор вне помещения.
11. Не используйте насадки, не рекомендованные производителем. Они могут стать причиной неисправностей в работе или поломки прибора.
12. Не позволяйте детям играть с прибором. Необходим строгий контроль за детьми, когда прибор используется ими или находится рядом с ними. Сборка, использование и очистка прибора детьми до 8 лет недопустима. Держите прибор в недоступном для детей месте.
13. Прибор не предназначен для людей (включая детей до 8 лет) с ограниченными физическими или ментальными возможностями, если они не прошли соответствующее инструктирование о безопасном использовании

прибора и не находятся под наблюдением.

14. Внимание: Удостоверьтесь, что мотор полностью остановился и отключите устройство от электросети. Только после этого можно отсоединять чашу блендера.

15. Блендер можно использовать только с подставкой.

16. Перед первым использованием тщательно промойте все составные части, контактирующие с едой.

17. Убедитесь, что сетевой кабель находится вдали от острых и режущих предметов, которые могут повредить шнур.

18. Выключите устройство и отключите его от электросети до того, как будете производить разборку прибора.

19. Внимание: очищайте и мойте прибор после того, как измельченные продукты извлечены.

20. Данное устройство поставляется с функцией защиты от перегрева. Если прибор работал долгое время, или температура устройства превышает допустимую норму, прибор отключится автоматически. В таком случае необходимо прекратить работу и дать устройству остыть.

Технические характеристики

Напряжение – 220-240 В

Максимальная мощность – 700 Вт

Максимальная скорость работы – 22000 оборотов в минуту

Объем чаши блендера – 1 л

Количество скоростей – 2

Импульсный режим – есть

Крышка с отверстием для добавления ингредиентов во время работы – есть

Длина шнура – 85 см

Защита двигателя от перегрузки – автоотключение

Комплектация

Корпус - 1 шт

Стеклянная чаша - 1 шт

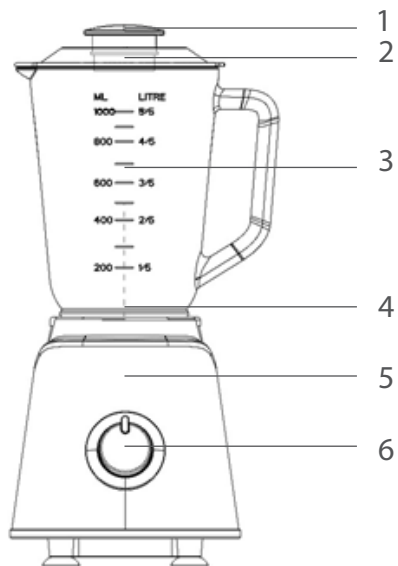
Крышка - 1 шт

Мерный стаканчик – 1 шт

Нож - 1 шт

Инструкция по эксплуатации - 1 шт

Схема прибора



1. Съемный мерный стаканчик
2. Крышка
3. 1000 мл стеклянная чаша
4. 6-лепестковый нож
5. Корпус
6. Переключатель режимов скорости

Использование блендера

Очистите прибор согласно рекомендациям в пункте «Очистка и уход».

1. Вставьте нож внутрь чаши.
2. Положите продукты, порезанные на кубики 1,8-2,5 см, в емкость блендера. Объем продуктов не должен превышать 2/3 объема блендера.
3. Добавьте немного воды в чашу. Вода необходима для быстрого и равномерного перемешивания продуктов.
4. Закройте емкость блендера крышкой и поверните ее по часовой стрелке до упора.
5. Установите центральный колпачок блендера в крышку и зафиксируйте его, повернув по часовой стрелке.
6. Установите емкость блендера на корпус, зафиксируйте его, повернув до упора.
7. Подсоедините шнур изделия к электрической сети, установите переключатель изделия в положение «Р», «1» или «2», изделие начнет работать.
8. Прибор остановит свою работу, как только вы переключите скорость в положение «0».
9. Отключите изделие от сети, после остановки двигателя отсоедините емкость блендера от корпуса, повернув чашу против часовой стрелки. Вылейте готовый соус из емкости.

Рекомендации по измельчению

1. Сначала наливайте в чашу жидкость, если в рецепте не указано иное.
2. Режьте все твердые фрукты и овощи на кубики не больше чем 1,8-2,5 см.
3. Данный прибор не предназначен для приготовления картофельного пюре, взбивания яичных белков, замешивания теста или измельчения сырого мяса.
4. Не включайте прибор больше чем на 30 секунд за один раз. Если продукты измельчились недостаточно мелко, выключите прибор и дайте ему остыть в течение 2-х минут. После этого можно опять включить прибор. Следование данным инструкциям позволит увеличить срок службы прибора.

Использование кофемолки

1. Поместите продукты, приготовленные к помолу, в емкость кофемолки.
2. Поместите корпус кофемолки на корпус прибора, зафиксируйте его, повернув по часовой стрелке до упора.
3. Подсоедините шнур прибора к электрической сети, затем установите переключатель изделия в положение «2», дайте изделию поработать непрерывно в течении 30 секунд.
4. После работы прибора убедитесь, что движущие части полностью остановлены. Отключите прибор от сети.
5. Снимите крышку, снимите ножи для помола, пересыпьте продукты из емкости для помола.
6. **Внимание!** Попадание воды в емкость мельницы не допускается

Очистка и уход

1. Части, контактирующие с едой, должны быть тщательно вымыты перед первым использованием.
2. **Внимание:** Этот прибор должен быть отсоединен от сети после использования. Удостоверьтесь в этом перед тем, как мыть устройство.
3. **Внимание:** очищайте и мойте прибор после того, как измельченные продукты извлечены.
4. Добавьте мягкое чистящее средство в воду, используйте чистое полотенце, чтобы вымыть и высушить компоненты чаши. Желательно использовать теплую воду.
5. Ножи чаши очень острые. Не прикасайтесь к ним. При мытье прибора вода должна быть чистой, чтобы ножи были хорошо видимыми во избежание травм.
6. Не погружайте корпус с мотором в воду или другую жидкость. Не ополаскивайте его водой или другой жидкостью. Для очистки допустимо пользоваться только влажной мягкой губкой.
7. Все части прибора не должны подвергаться пастеризации, такой как например, в микроволновой печи, а также не должны подвергаться заморозке. Перегрев и переохладение ведет к деформации и повреждению всех частей устройства.
8. Все части, кроме корпуса, можно мыть в посудомоечной машине.
9. После того, как очистка прибора завершена, высушите все части прибора. Хранить в сухом месте и держать подальше от влаги.

Перед обращением в сервисный центр

Неисправность	Возможная причина	Способ устранения
Прибор не включается	Шнур электропитания не подсоединен к электросети	Подсоедините шнур питания прибора к электросети
	В электророзетке отсутствует напряжение	Подключите прибор к исправной электророзетке
При измельчении продуктов чувствуется сильная вибрация прибора	Продукты нарезаны слишком крупно	Нарезайте продукты мельче
	Прибор установлен на наклонной или неровной поверхности	Установите прибор на ровную твердую горизонтальную поверхность
Во время работы появился запах пластика	Прибор перегрелся	Сократите время непрерывной работы прибора. Увеличьте интервалы между включениями
	Прибор новый, запах исходит от защитного покрытия	Проведите тщательную очистку прибора (см. «Очистка и уход»). Запах исчезнет после нескольких включений

Хранение и транспортировка

Перед хранением и повторной эксплуатацией очистите и полностью просушите все части прибора. Соберите прибор после очистки. Храните прибор в сухом вентилируемом месте вдали от нагревательных приборов и прямого попадания солнечных лучей. Запрещается подвергать прибор механическим воздействиям, которые могут привести к его повреждению и/или нарушению целостности упаковки. Необходимо беречь упаковку прибора от попадания воды и других жидкостей.

Утилизация

Электробытовой прибор и упаковочные материалы должны быть утилизированы с наименьшим вредом для окружающей среды и в соответствии с правилами по утилизации отходов в вашем регионе.



*Серийный номер указан на изделии (см. табличку с обратной стороны изделия)

2019 12 0001

Порядковый номер изделия

Месяц изготовления

Год изготовления

Гарантийные обязательства

Гарантийный срок на территории Российской Федерации 1 год с момента приобретения. В течение гарантийного периода изготовитель обязуется устранить путем ремонта, замены деталей или замены всего изделия любые заводские дефекты, вызванные недостаточным качеством материалов или сборки. Гарантия вступает в силу только в том случае, если дата покупки подтверждена печатью магазина и подписью продавца на оригинальном гарантийном талоне. Настоящая гарантия признается лишь в том случае, если изделие применялось в соответствии с руководством по эксплуатации, не ремонтировалось, не разбиралось и не было повреждено в результате неправильного обращения с ним, а также сохранена полная комплектность изделия. Данная гарантия не распространяется на естественный износ изделия и расходные материалы (фильтры, лампочки, антипригарные покрытия, уплотнители и т. д.), а также аккумуляторные источники питания и батареи питания. Срок службы изделия и срок действия гарантийных обязательств на него исчисляются со дня продажи или с даты изготовления изделия (в случае, если дату продажи определить невозможно).

Срок службы товара 3 года при соблюдении условий эксплуатации.

Гарантия не может быть предоставлена при:

- Механических и (или) тепловых повреждениях устройства и (или) шнура,
- Нарушении сохранности пломб,
- Наличии следов самостоятельной разборки прибора.
- При неправильной установке прибора, требующего специального подключения
- При наличии повреждений вызванных домашними животными, грызунами или бытовыми насекомыми
- При наличии повреждений, вызванных стихийными бедствиями или действиями посторонних лиц
- При повышенном износе деталей в результате использования изделия в коммерческих целях.

После окончания срока гарантии ремонт изделий производится за оплату аккредитованными сервисными центрами.

Прибор прошел все необходимые испытания на соответствие и безопасность, определенными директивами СЕ и стандартами ГОСТ-Р, и соответствует современным техническим стандартам безопасности.

Компания оставляет за собой право вносить технические изменения в конструкцию.

Сделано в Китае. Данный продукт может отличаться от фотографии.

