

Руководство по эксплуатации

Электрическая
цепная пила
CSE2216

FinePower

Содержание

Назначение устройства	4
Меры предосторожности	4
Схема устройства	7
Подготовка к работе	8
Снятие пильной цепи	8
Установка пильной цепи	9
Регулировка натяжения цепи	10
Проверка стопора цепи	11
Проверка свободной остановки цепи	11
Смазка пильной цепи	12
Работа с цепной пилой	13
Обрезка сучьев	15
Пиление пазов и пропилов параллельно волокнам	15
Валка леса	15
Переноска электроинструмента	18
Обслуживание и уход	18
Заточка пильной цепи.....	18
Очистка направляющей шины	18
Очистка крышки звездочки.....	19
Очистка выпускного отверстия для масла	19
Замена звездочки	19
Комплектация	20
Возможные неисправности и способы их устранения	21
Технические характеристики	22
Правила и условия монтажа, хранения, перевозки (транспортировки), реализации и утилизации	22
Дополнительная информация	23

Уважаемый покупатель!

Благодарим Вас за выбор нашей продукции.

Мы рады предложить Вам изделия и устройства, разработанные и изготовленные в соответствии с высокими требованиями к качеству, функциональности и дизайну. Перед началом эксплуатации внимательно прочитайте данное руководство, в котором содержится важная информация, касающаяся Вашей безопасности, а также рекомендации по правильному использованию продукта и уходу за ним. Позаботьтесь о сохранности настоящего Руководства и используйте его в качестве справочного материала при дальнейшей эксплуатации изделия.

Назначение устройства

Электрическая цепная пила — портативная электромеханическая пила, работающая от электродвигателя, предназначенная для резки (распила) древесины, в качестве режущего элемента выступает цепь.

Меры предосторожности

Безопасность на рабочем месте

- Рабочее место должно быть хорошо освещенным и содержаться в чистоте. Беспорядок или неосвещенные участки рабочего места могут привести к несчастным случаям во время работы.
- Не работайте с этим электроинструментом в помещении, в котором находятся горючие жидкости, воспламеняющиеся газы или пыль. Во время эксплуатации, а также при включении и выключении инструмент вырабатывает искры, что может привести к воспламенению пыли или паров.
- Во время работы с электроинструментом не допускайте близко к Вашему рабочему месту детей и посторонних лиц. Вы можете потерять контроль над электроинструментом.

Электробезопасность

- Штепсельная вилка электроинструмента должна соответствовать штепсельной розетке. никоим образом не изменяйте штепсельную вилку. Не применяйте переходных штекеров для электроинструментов с защитным заземлением. Неизмененные штепсельные вилки и подходящие штепсельные розетки снижают риск поражения электротоком.
- Предпринимайте необходимые меры предосторожности от удара электрическим током. Избегайте контакта корпуса инструмента с заземленными поверхностями, такими как трубы, отопление, холодильники.
- Защищайте электроинструмент от дождя и сырости. Проникновение воды в электроинструмент повышает риск поражения электротоком.
- Не допускается использовать шнур не по назначению, например, для транспортировки или подвески электроинструмента, или для вытягивания вилки из штепсельной розетки. Защищайте шнур от воздействия высоких температур, масла, острых кромок или подвижных частей электроинструмента. Поврежденный или спутанный шнур повышает риск поражения электротоком.
- При работе на свежем воздухе используйте соответствующий удлинитель. Используйте только такой удлинитель, который подходит для работы на улице.

Личная безопасность

- Будьте внимательными, следите за тем, что Вы делаете, и продуманно начинайте работу с электроинструментом. Не пользуйтесь электроинструментом в усталом состоянии, или если Вы находитесь под воздействием лекарственных препаратов, в состоянии алкогольного или наркотического опьянения. Один момент невнимательности при работе с электроинструментом может привести к серьезным травмам.
- Применение средств индивидуальной защиты (защитной маски, обуви на нескользящей подошве, защитного шлема или средств защиты органов слуха) в зависимости от вида работы электроинструмента снижает риск получения травм.
- Предотвращайте непреднамеренное включение электроинструмента. Перед подключением электроинструмента к электропитанию и/или к аккумулятору убедитесь, что устройство выключено. Не держите подключаемый электроинструмент за переключатель.
- Убирайте установочный электроинструмент или гаечные ключи до включения электроинструмента. электроинструмент или ключ, находящийся во вращающейся части электроинструмента, может привести к травмам.
- Всегда занимайте устойчивое положение и держите равновесие при работе с электроинструментом. Благодаря этому Вы сможете лучше контролировать инструмент в непредвиденных ситуациях.
- Носите подходящую рабочую одежду. Не носите широкую одежду и украшения. Держите волосы, одежду и рукавицы вдали от движущихся частей.
- При наличии возможности установки пылеотсасывающих и пылесборных устройств проверяйте их соединение и правильность эксплуатации. Применение пылеотсоса может снизить опасности, создаваемые пылью.
- При потере электропитания или другом самопроизвольном выключении электроинструмента немедленно переведите клавишу выключателя в положение «ОТКЛ.». Если при потере напряжения машина осталась включенной, то при возобновлении подачи питания она самопроизвольно заработает, что может привести к причинению вреда здоровью пользователя и/или материальному ущербу.

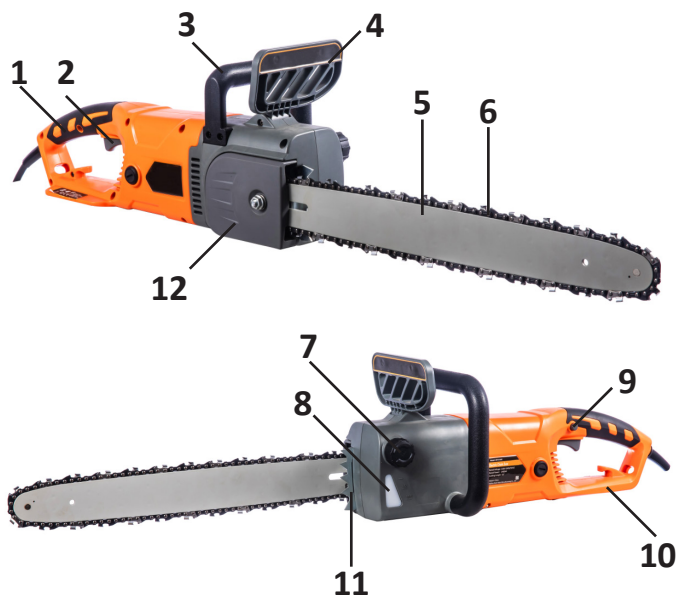
Правильное использование электроинструментов

- Не перегружайте электроинструмент. Используйте только электроинструменты, предназначенные для выполняемой работы. С подходящим по характеристикам электроинструментом Вы работаете лучше и надежнее в указанном диапазоне мощности.
- Не работайте с электроинструментом с неисправным выключателем. Электроинструмент, который не поддается включению или выключению, опасен и должен быть отремонтирован.
- До начала наладки электроинструмента, перед заменой принадлежностей и прекращением работы отключайте штепсельную вилку от розетки сети и/или выньте аккумулятор. Это предотвращает непреднамеренное включение электроинструмента.
- Применяйте электроинструмент, принадлежности, рабочие электроинструменты и т. п. в соответствии с настоящими инструкциями. Учитывайте при этом рабочие условия и выполняемую работу. Использование электроинструментов для непредусмотренных работ может привести к опасным ситуациям.
- Устройство не предназначено для использования детьми и лицами с ограниченными физическими, сенсорными или умственными способностями.
- Неиспользуемый электроинструмент должен храниться в сухом, закрытом, недоступном для детей месте! Не позволяйте использовать электроинструмент лицам, которые не ознакомились с настоящей инструкцией.
- Регулярно проверяйте надежность крепления всех винтов. При обнаружении ослабленного винта немедленно затяните его. В противном случае Вы подвергаете себя риску получения травмы.
- Необходимо особенно бережно относиться к электродвигателю, избегать попадания воды или масла в его обмотки.

Меры безопасности при работе с цепной пилой

- Во избежание травм не касайтесь движущихся частей электроинструмента во время работы.
- Во избежание ожогов не касайтесь движущихся частей электроинструмента после работы — дайте электроинструменту остыть.
- При работе с электроинструментом всегда надевайте защитные очки. При работе с пылеобразующими материалами используйте защиту органов дыхания (респиратор).
- Ни в коем случае не залезайте на деревья, чтобы спилить ветки и сучья цепной пилой, это может привести к травме.
- При резке изогнутых под нагрузкой ветвей, будьте внимательны, чтобы ветка резко не распрямилась. Когда напряжение в древесных волокнах ослабляется, ветвь, отпружинив, может ударить оператора и / или вывести цепную пилу из-под контроля.
- Будьте предельно осторожны при обрезке кустов и саженцев. Тонкий материал может зацепиться за пильную цепь и отлететь в вашу сторону или вывести вас из равновесия.
- Используйте устройство только для пиления древесины. Не используйте цепную пилу не по назначению, например, для резки пластика, кирпичной кладки или недревесных строительных материалов. Использование цепной пилы не по назначению может привести к поломке электроинструмента и травме оператора.

Схема устройства



1. Задняя ручка.
2. Выключатель.
3. Передняя ручка.
4. Защитный щиток.
5. Направляющая шина.
6. Цепь.
7. Крышка бака для масла.
8. Окошко бака для масла.
9. Кнопка блокировки выключателя.
10. Щиток задней ручки.
11. Зубчатый упор.
12. Крышка звездочки.

Подготовка к работе

Для увеличения срока службы не используйте электроинструмент в непрерывном режиме. Для предупреждения перегрева продолжительность работы не должна превышать 10–15 минут. В перерывах инструмент должен охладиться. Степень нагрева и необходимость остановки двигателя электропилы для охлаждения определяется органолептическим методом.

Примечания:

- Перед регулировкой или проверкой работы электроинструмента обязательно убедитесь, что электроинструмент выключен из сети и передний защитный щиток выдвинут вперед.
- Для вашей безопасности данный электроинструмент оборудован кнопкой блокировки выключателя, который предотвращает непреднамеренный запуск электроинструмента.
- Не используйте электроинструмент, если он работает, когда вы просто нажимаете на выключатель, не нажимая на кнопку блокировки выключателя. Это является неисправностью устройства и требует ремонта у квалифицированного специалиста.
- Не нажимайте сильно на выключатель, не нажав на кнопку блокировки выключателя, так как это может вызвать поломку электроинструмента.

Снятие пильной цепи

Внимание: пильная цепь и направляющая шина остаются горячими сразу после работы. Дайте им остыть, прежде чем приступать к каким-либо работам с электроинструментом. Чтобы снять пильную цепь, выполните следующие действия:

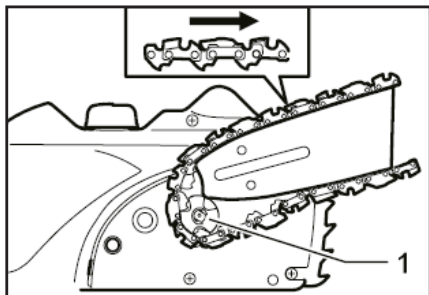
1. Выкручивайте крепящую гайку, пока крышка звездочки не снимется.
2. Снимите крышку звездочки.
3. Снимите пильную цепь и направляющую шину с корпуса цепной пилы.

Установка пильной цепи

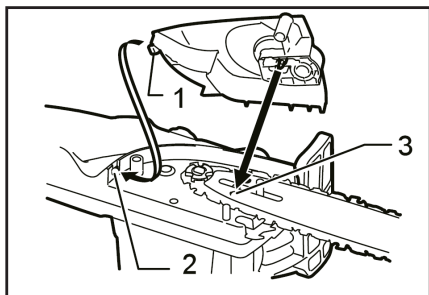
Чтобы установить пильную цепь, выполните следующие действия:

Убедитесь в правильности направления цепи. Стрелка на цепи показывает направление движения цепи.

1. Установите один конец пильной цепи на верхнюю часть направляющей шины, а другой конец — на звездочку (1).



2. Установите направляющую шину на цепную пилу.
3. Установите крышку звездочки на цепную пилу и совместите два отверстия на кожухе (1) с двумя штифтами (2 и 3), как показано ниже.



4. Установите крышку звездочки и затяните крепящую гайку.

Регулировка натяжения цепи

Примечания

- Выполняйте процедуру установки или снятия пильной цепи в чистом месте, свободном от опилок и т.п.
- Не затягивайте пильную цепь слишком сильно. Чрезмерно высокое натяжение пильной цепи может вызвать обрыв пильной цепи, износ направляющей шины и поломку ручки натяжения.
- Слишком ослабленная цепь может соскочить с шины и стать причиной несчастного случая.

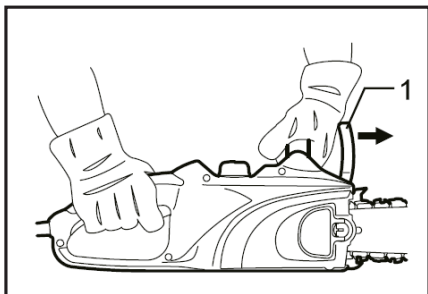
Пильная цепь может ослабнуть после многочасового использования. Время от времени проверяйте натяжение цепи перед использованием.

1. Выкручивайте крепящую гайку, пока крышка звездочки не снимется.
2. Снимите крышку звездочки.
3. Поверните ручку натяжения по часовой стрелке, чтобы натянуть пильную цепь до тех пор, пока нижняя сторона пильной цепи не войдет в направляющую шину.
4. Поверните регулятор натяжения цепи по часовой стрелке и проверьте натяжение цепи; продолжайте вращать по часовой стрелке до подходящего натяжения. Чтобы проверить подходящее натяжение пильной цепи, потяните пильную цепь с усилием около 1 кг, если расстояние между пильной цепью и направляющей шиной составляет 5–7 мм, то натяжение подходящее.
5. Закройте крышку и закрутите гайку.

Проверка стопора цепи

Внимание: при включении держите цепную пилу обеими руками. Правой рукой возьмитесь за заднюю ручку, а левой — за переднюю. Шина и цепь не должны соприкасаться с какими-либо предметами.

1. Нажмите на кнопку блокировки выключателя, затем на выключатель. Цепь должна прийти в движение.
2. Вытолкните вперед защитный щиток для рук тыльной стороной ладони (1). Убедитесь, что цепь немедленно остановилась.



Внимание: если цепь не остановится сразу после выполнения этого теста, пила не может быть использована ни при каких обстоятельствах. Обратитесь к квалифицированному специалисту.

Проверка свободной остановки цепи

Внимание: при включении держите цепную пилу обеими руками. Правой рукой возьмитесь за заднюю ручку, а левой — за переднюю. Шина и цепь не должны соприкасаться с какими-либо предметами.

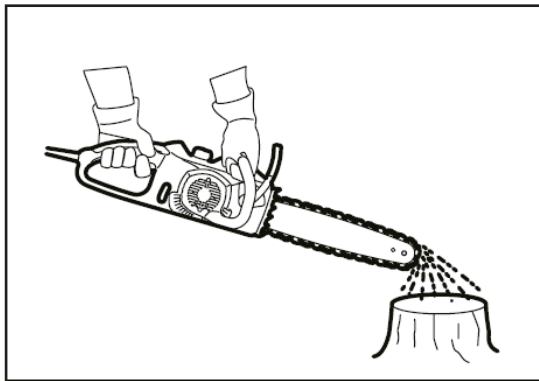
1. Нажмите на кнопку блокировки выключателя, затем на выключатель. Цепь должна прийти в движение.
2. Отпустите выключатель. Цепь должна остановиться в течение 1 секунды.

Внимание: если цепь не остановится сразу после выполнения этого теста, пила не может быть использована ни при каких обстоятельствах. Обратитесь к квалифицированному специалисту.

Смазка пильной цепи

Пильная цепь смазывается автоматически во время работы электроинструмента. Периодически проверяйте количество оставшегося масла через окно масляного бака.

1. Чтобы заправить бак, положите цепную пилу набок и снимите крышку бака для масла.
2. После заправки бака убедитесь, что крышка надежно затянута.
3. Запустите электроинструмент и подождите, пока пильная цепь не станет достаточной смазанной.



Примечания

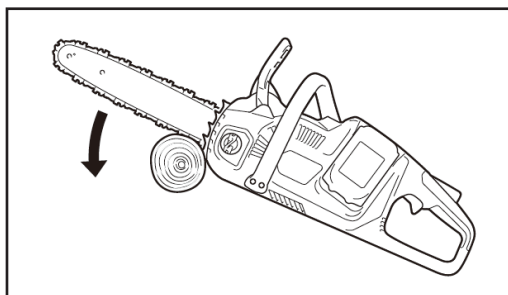
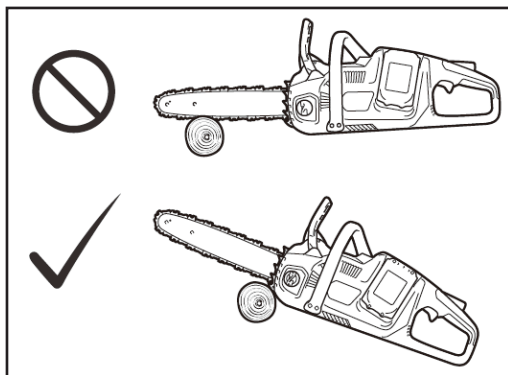
- При заправке масла для цепи в первый раз или при заправке бака после того, как он был полностью опорожнен, доливайте масло до нижнего края наливной горловины. В противном случае подача масла может быть нарушена.
- Никогда не используйте масло, в котором находятся пыль, какие-либо частицы или летучие масла. При обрезке деревьев используйте растительное масло. Минеральное масло может нанести вред деревьям.
- Перед пилением убедитесь, что прилагаемая крышка масляного бака завинчена.

Работа с цепной пилой

Примечания

- При распиловке древесины используйте надежную опору (например, люльку). Не поддерживайте обрабатываемую деталь ногой и не позволяйте никому удерживать ее.
- Зафиксируйте круглые детали во избежание проворачивания.
- Во время работы двигателя держите все части тела подальше от пильной цепи.
- Крепко держите цепную пилу обеими руками при работающем двигателе.
- Всегда стойте на ногах и сохраняйте равновесие.
- Не бросайте и не роняйте электроинструмент.
- Не закрывайте вентиляционные отверстия электроинструмента.

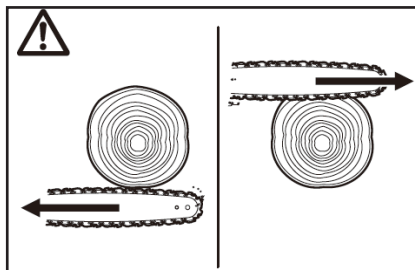
Перед включением приведите нижний край корпуса цепной пилы в соприкосновение с образаемой веткой. В противном случае это может привести к раскачиванию направляющей шины, что приведет к травме оператора. Распилите дерево, просто опуская электроинструмент вниз, используя вес цепной пилы.



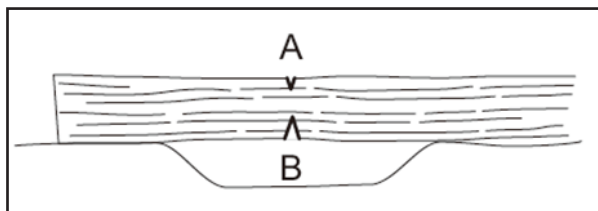
Если вы не можете пропилить древесину одним движением: слегка надавите на ручку, продолжайте пиление и немного отведите цепную пилу назад; затем примените зубчатый упор немного ниже и завершите пропил, подняв ручку.

Внимание:

- При выполнении нескольких разрезов выключайте пилу между разрезами.
- Если для резки используется верхний край шины, пилу может отбросить в вашу сторону, если цепь застрянет. По этой причине сделайте рез нижним краем, чтобы пила оттягивалась от вашего тела.



Когда вы пилите ветку, на которую приходится внешнее усилие (ветка изогнута под грузом и т.п.), сначала обрежьте сторону под давлением (В). Затем сделайте последний надрез с натянутой стороны (А). Это предотвратит защемление электроинструмента.



Обрезка сучьев

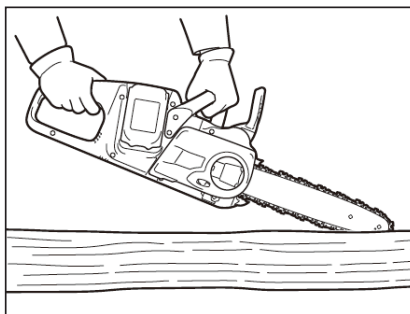
Внимание: обрезка сучьев может выполняться только обученным персоналом из-за опасности обратного удара.

При обрезке сучьев по возможности опирайте цепную пилу на ствол. Не режьте кончиком пильного полотна, так как это может привести к обратному удару. Обратите особое внимание на ветви, находящиеся под натяжением. Не обрезайте неподдерживаемые ветви снизу. При обрезке сучьев не стойте на поваленном стволе.

Пиление пазов и пропилы параллельно волокнам

Внимание: пиление пазов и параллельно волокнам может выполняться только обученным персоналом из-за опасности обратного удара и травмирования пользователя.

Выполняйте пропилы параллельно волокнам под как можно меньшим углом. Соблюдайте особую осторожность при пилении, поскольку зубчатый упор использовать нельзя.

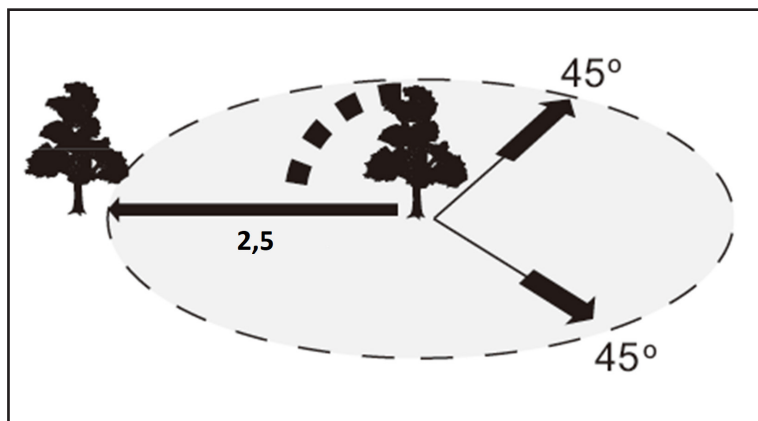


Валка леса

Внимание: валка леса может выполняться только обученным персоналом из-за опасности травмирования пользователя.

Соблюдайте местное законодательство при валке леса.

Площадь вырубki

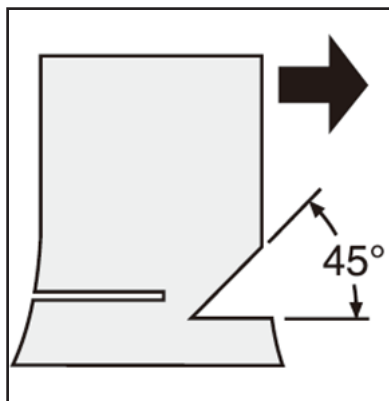


- Перед началом валочных работ убедитесь, что:
 - В непосредственной близости находятся только лица, участвующие в валке леса.
 - Любой вовлеченный человек может беспрепятственно отступить под углом примерно 45° по обе стороны от оси валки.
 - В основании ствола нет посторонних предметов, корней и т.д.
 - На расстоянии 2,5 длины ствола дерева в том направлении, в котором дерево упадет, нет людей или предметов.
- Примите во внимание следующее относительно каждого дерева:
 - Направление наклона.
 - Трухлявость или сухость ветвей.
 - Высота дерева.
 - Естественный наклон.
 - Гнило ли дерево.
- Учитывайте скорость и направление ветра. Не проводите валочные работы при сильных порывах ветра.
- Удаляйте крупные корни, находящиеся на поверхности, начните с самых крупных. Сначала сделайте вертикальный надрез, затем горизонтальный.
- Встаньте сбоку от падающего дерева. Оставьте место позади падающего дерева под углом 45° по обе стороны от оси дерева (см. рисунок «Площадь вырубки»). Обратите внимание на падающие ветки.
- Перед началом резки следует спланировать и расчистить путь эвакуации. Путь эвакуации должен проходить назад и по диагонали к задней части предполагаемой линии падения, как показано на схеме ниже.

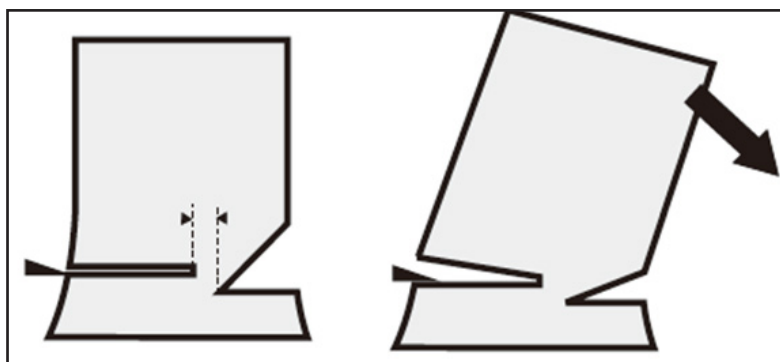


При валке деревьев выполняйте следующие действия:

1. Выпилите выемку как можно ближе к земле. Она необходима для обозначения направления падения дерева. Сначала сделайте горизонтальный пропил на глубину $1/5$ — $1/3$ диаметра ствола. Затем сделайте диагональный разрез.



2. Сделайте задний пропил немного выше, чем горизонтальный пропил выемки. Пропил должен быть ровно горизонтальным. Оставьте примерно $1/10$ диаметра ствола между задним пропилом и выемкой. Древесные волокна в неразрезанной части ствола действуют как шарнир, когда в задний пропил будут вставлены клинья.



Внимание:

- Ни при каких обстоятельствах не пропиливайте ствол насквозь. В противном случае дерево упадет без контроля.
- Используйте только пластиковые и алюминиевые клинья для предотвращения защемления заднего пропила. Использование железных клиньев запрещено.

Переноска электроинструмента

Перед переноской электроинструмента всегда включайте стопор цепи. Затем наденьте защитный чехол на шину.

Обслуживание и уход

Внимание:

- Перед любыми манипуляциями с электроинструментом убедитесь, что он выключен.
- При обслуживании электроинструмента обязательно надевайте перчатки.
- Не используйте абразивные или вызывающие коррозию чистящие средства, так как они могут повредить части устройства.
- После работы тщательно протирайте электроинструмент мягкой сухой тканью.
- Следите за тем, чтобы вентиляционные отверстия всегда были чистыми.

Заточка пильной цепи

Пильная цепь нуждается в заточке, если:

- При распиловке влажной древесины образуются рыхлые опилки.
- Цепь с трудом проникает в древесину, даже когда прилагается сильное давление.
- Режущая кромка явно повреждена.
- Пилу тянет в дереве влево или вправо (из-за неравномерной заточки пилы или повреждения только с одной стороны).

Часто затачивайте пильную цепь, но каждый раз понемногу.

Для обычной переточки обычно достаточно двух или трех движений напильником. После нескольких переточек рекомендуется заточить пильную цепь в специализированном сервисном центре.

Очистка направляющей шины

Пазы направляющей шины во время работы забиваются опилками и древесной пылью, что ухудшает смазку цепи маслом и может вызвать ее заклинивание. Очищайте пазы направляющей шины каждый раз при заточке или замене пильной цепи.

Очистка крышки звездочки

Снимайте и очищайте крышку звездочки от накапливающейся древесной пыли и опилок с помощью щетки.



Очистка выпускного отверстия для масла

Мелкие частицы пыли и вкрапления в масле могут забить выпускное отверстие, что приведет к недостаточному смазыванию цепи и менее эффективной работе электроинструмента.

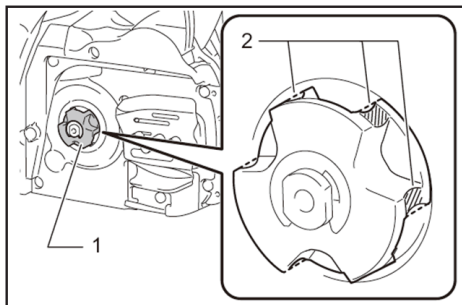
Когда смазка цепи становится недостаточной, прочистите выпускное отверстие, выполнив следующие действия:

1. Снимите с электроинструмента крышку звездочки и пильную цепь.
2. Удалите частицы пыли с помощью плоской отвертки.
3. Зажмите регулятор скорости пиления, чтобы вымыть оставшиеся частицы пыли вытекающим маслом.
4. Установите звездочку и пильную цепь.

Замена звездочки

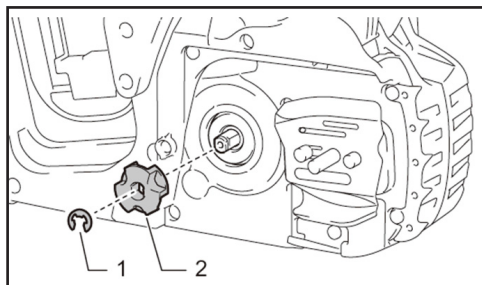
Изнанная звездочка может повредить новую пильную цепь. Во избежание этого при установке новой цепи замените звездочку, если она повреждена.

1. Звездочка.
2. Места соприкосновения с цепью.



При замене звездочки также заменяйте стопорное кольцо.

1. Стопорное кольцо.
2. Звездочка.



Комплектация

- Устройство.
- Руководство по эксплуатации.
- Шина 40 см.
- Пильная цепь.
- Ключ-отвертка.
- Чехол для шины.

Возможные неисправности и способы их устранения

Неисправность	Возможная причина	Действия по устранению
Изделие не включается	Нет напряжения в сети	Проверьте напряжение в сети
	Сработал термopредохранитель	Дождитесь остывания изделия и восстановите предохранитель
	Включен тормоз цепи	Выключите тормоз
	Полный износ щеток	Обратитесь в сервисный центр
	Неисправен выключатель	Обратитесь в сервисный центр
	Неисправен двигатель	Обратитесь в сервисный центр
Изделие не развивает полных оборотов или не работает на полную мощность	Низкое напряжение сети	Проверьте напряжение в сети
	Износ щеток	Обратитесь в сервисный центр
	Сгорела обмотка или обрыв в обмотке двигателя	Обратитесь в сервисный центр
	Неисправен выключатель	Обратитесь в сервисный центр
	Заклинивание в механизме	Обратитесь в сервисный центр
Изделие остановилось при работе	Зажим цепи	Освободите цепь
	Износ щеток	Обратитесь в сервисный центр
	Неисправен выключатель	Обратитесь в сервисный центр
	Заклинивание механизма	Обратитесь в сервисный центр
Двигатель работает, но пильная цепь не движется	Включен тормоз цепи	Выключите тормоз
	Цепь соскочила с ведущей звездочки	Установите цепь на звездочку
Изделие перегревается	Интенсивный режим работы, работа с максимальной нагрузкой	Измените режим работы, снизьте нагрузку
	Высокая температура окружающего воздуха, слабая вентиляция, засорены вентиляционные отверстия	Примите меры к снижению температуры, улучшению вентиляции, очистке вентиляционных отверстий
	Недостаток смазки, заклинивание в механизме	Обратитесь в сервисный центр
	Сгорела обмотка или обрыв в обмотке	Обратитесь в сервисный центр
Результат или скорость пиления неудовлетворительные	Затуплена пильная цепь	Заточите или замените цепь
	Изношена шина	Замените шину
Повышенный износ цепи или шины	Пиление без масла в бачке	Заправьте бачок маслом
	Повышенный нажим на изделие при пилении	Уменьшите нажим
	Масло не поступает к цепи	Обратитесь в сервисный центр
Отсутствие подачи масла к цепи	Отсутствие масла в бачке	Заправьте бачок маслом
	Воздушная пробка в тракте	Создайте избыточное давление в бачке

Технические характеристики

- Модель: CSE2216.
- Торговая марка: Finerpower.
- Параметры питания: 220–240 В, 50 Гц.
- Номинальная мощность на холостом ходу: 1300 Вт.
- Потребляемая мощность: 2200 Вт.
- Скорость цепи: 14,5 м/с.
- Длина шины: 40 см.
- Паз шины: 1.3 мм (0.050").
- Шаг цепи: 3/8".
- Количество звеньев цепи: 56.
- Уровень звукового давления L_{pa} (K=3): 97.2 дБ(A)
- Уровень звуковой мощности L_{wa} (K=3): 110.2 дБ(A)
- Уровень вибрации в рабочем режиме (K=1,5): 6,98 м/с².
- Автоматическая система смазки цепи.
- Длина шнура питания: 35 см.

Правила и условия монтажа, хранения, перевозки (транспортировки), реализации и утилизации

Очистите электроинструмент перед постановкой на хранение. Снимите крышку звездочки и очистите ее от частиц древесной пыли и опилок.

- Зажмите регулятор скорости пиления, чтобы смазать пильную цепь и направляющую шину.
- Опустошите бак с маслом.
- Устройство не требует постоянной фиксации.
- Хранение устройства должно производиться в упаковке в отапливаемых помещениях у изготовителя и потребителя при температуре воздуха от 5 °С до 40 °С и относительной влажности воздуха не более 80%. В помещениях не должно быть агрессивных примесей (паров кислот, щелочей), вызывающих коррозию.
- Перевозка устройства должна осуществляться в сухой среде.
- Устройство требует бережного обращения, оберегайте его от воздействия пыли, грязи, ударов, влаги, огня и т.д.
- Реализация устройства должна производиться в соответствии с местным законодательством.
- Для предотвращения использования не по назначению оборудования после окончания срока службы изделия, оно подлежит выведению из эксплуатации и последующей сдаче на утилизацию в соответствующий пункт приема электрического и электронного оборудования для последующей переработки и утилизации в соответствии с федеральным или местным законодательством. Обеспечивая правильную утилизацию данного продукта, вы помогаете сберечь природные ресурсы и предотвращаете ущерб для окружающей среды и здоровья людей, который возможен в случае ненадлежащего обращения. Более подробную информацию о пунктах приема и утилизации данного продукта можно получить в местных муниципальных органах или на предприятиях по вывозу бытового мусора.
- При обнаружении неисправности устройства следует немедленно обратиться в авторизованный сервисный центр или утилизировать устройство.

Дополнительная информация

Manufacturer: Taizhou OuTe Tools Manufacture Co., Ltd.

No.30, QingfengStreet, North Area Development Zone, Huangyan District, Taizhou City, Zhejiang Province, China.

Изготовитель: Тайчжоу ОуТэ Тулз Мэньюфэкчер Ко., Лтд.

№ 30, ул. Цинфэн, Зона Развития Северного Района, р-н Хуанъянь, г. Тайчжоу, пров. Чжэцзян, Китай.

Сделано в Китае.

Импортер в России/уполномоченное изготовителем лицо:

ООО «ДНС ЛОДЖИСТИК», 690025, Приморский край, г.о. Владивостокский, г. Владивосток, ул. Фанзавод, д.1, каб. 15.

Адрес электронной почты: dns-logistic.llc@mail.dlogistix.com

Товар соответствует требованиям ТР ТС (ЕАЭС).

Спецификации, информация о продукте, его комплектация и функционал могут быть изменены без предварительного уведомления пользователя.

Фактический интерфейс устройства может отличаться от представленного в данном руководстве.



Товар изготовлен (мм.гггг.) _____ v.7

Гарантийный талон

SN/IMEI: _____

Дата постановки на гарантию: _____

Производитель гарантирует бесперебойную работу устройства в течение всего гарантийного срока, а также отсутствие дефектов в материалах и сборке. Гарантийный период исчисляется с момента приобретения изделия и распространяется только на новые продукты.

В гарантийное обслуживание входит бесплатный ремонт или замена элементов, вышедших из строя не по вине потребителя в течение гарантийного срока при условии эксплуатации изделия согласно руководству пользователя. Ремонт или замена элементов производится на территории уполномоченных сервисных центров.

Срок гарантии: 24 мес.

Срок эксплуатации: 36 мес.

Актуальный список сервисных центров по адресу:

<https://finepower.ru/page/dynamic/support/>

Гарантийные обязательства и бесплатное сервисное обслуживание не распространяются на перечисленные ниже принадлежности, входящие в комплектность товара, если их замена не связана с разборкой изделия:

- Элементы питания (батарейки) для ПДУ (Пульт дистанционного управления).
- Соединительные кабели, антенны и переходники для них, наушники, микрофоны, устройства «HANDS-FREE»; носители информации различных типов, программное обеспечение (ПО) и драйверы, поставляемые в комплекте (включая, но не ограничиваясь ПО, предустановленным на накопитель на жестких магнитных дисках изделия), внешние устройства ввода-вывода и манипуляторы.
- Чехлы, сумки, ремни, шнуры для переноски, монтажные приспособления, инструменты, документацию, прилагаемую к изделию.
- Расходные материалы и детали, подвергающиеся естественному износу.



Производитель не несёт гарантийных обязательств в следующих случаях:

- Истек Гарантийный срок.
- Если изделие, предназначенное для личных (бытовых, семейных) нужд, использовалось для осуществления предпринимательской деятельности, а также в иных целях, не соответствующих его прямому назначению.
- Производитель не несет ответственности за возможный материальный, моральный и иной вред, понесенный владельцем изделия и/или третьими лицами, вследствие нарушения требований руководства пользователя при использовании, не соблюдения рекомендаций по установке и обслуживанию изделия, правил подключения (короткие замыкания, возникшие также в результате воздействия несоответствующего сетевого напряжения, как на само изделие, так и на изделия, сопряженные с ним), хранении и транспортировки изделия.
- Все случаи механического повреждения: сколы, трещины, деформации, следы ударов, вмятины, замятия и др., полученные в процессе эксплуатации изделия.
- Имеются следы сторонней модификации, несанкционированного ремонта лицами, не уполномоченными для проведения таких работ. Если дефект вызван изменением конструкции или схемы изделия, подключением внешних устройств, не предусмотренных Производителем, использованием устройства, не имеющего сертификата соответствия согласно законодательству Российской Федерации.
- Если дефект изделия вызван действием непреодолимой силы (природных стихий, пожаров, наводнений, землетрясений, бытовых факторов и прочих ситуаций, не зависящих от Производителя), либо действиями третьих лиц, которые Производитель не мог предвидеть. Дефект, вызван попаданием внутрь изделия посторонних предметов, инородных тел, веществ, жидкостей, насекомых или животных, воздействием агрессивных сред, высокой влажности, высоких температур, которые привели к полному или частичному выходу из строя изделия.
- Отсутствует или не соответствует идентификация изделия (серийный номер). Если повреждения (недостатки) вызваны воздействием вредоносного программного обеспечения; установкой, сменой или удалением паролей (кодов), приведшим к отсутствию доступа к программным ресурсам изделия, без возможности их сброса/восстановления, ввиду отсутствия предоставления данной услуги поставщиком ПО.
- Если дефекты работы вызваны несоответствием стандартам или техническим регламентам питающих, кабельных, телекоммуникационных сетей, мощности радиосигнала, в том числе из-за особенностей рельефа и других подобных внешних факторов, использования изделия на границе или вне зоны действия сети.
- Если повреждения вызваны использованием нестандартных (неоригинальных) и/или некачественных (поврежденных) расходных материалов, принадлежностей, запасных частей, элементов питания, носителей информации различных типов (включая, CD, DVD диски, карты памяти, SIM карты, картриджи).
- Если недостатки вызваны получением, установкой и использованием несовместимого контента (мелодии, графика, видео и другие файлы, приложения Java и подобные им программы).
- На ущерб, причиненный другому оборудованию, работающему в сопряжении с данным изделием.



fine**Power**