

Руководство по эксплуатации

Эксцентриковая
шлифмашина
EGO 120

FinePower

Содержание

Назначение устройства	4
Меры предосторожности	4
Безопасность на рабочем месте	4
Электробезопасность	4
Личная безопасность	5
Правильное использование электроинструментов	5
Схема устройства	7
Эксплуатация устройства	8
Выбор шлифовальной бумаги	8
Крепление шлифовальной бумаги	8
Смена шлифовальной основы	8
Удаление пыли	8
Включение/Выключение	9
Складная рукоятка	9
Очистка и обслуживание устройства	9
Технические характеристики	9
Комплектация	9
Правила и условия монтажа, хранения, перевозки (транспортировки), реализации и утилизации	10
Дополнительная информация	11

Уважаемый покупатель!

Благодарим Вас за выбор продукции, выпускаемой под торговой маркой «FinePower». Мы рады предложить Вам изделия и устройства, разработанные и изготовленные в соответствии с высокими требованиями к качеству, функциональности и дизайну. Перед началом эксплуатации внимательно прочитайте данное руководство, в котором содержится важная информация, касающаяся Вашей безопасности, а также рекомендации по правильному использованию продукта и уходу за ним. Позаботьтесь о сохранности настоящего Руководства и используйте его в качестве справочного материала при дальнейшей эксплуатации изделия.

Назначение устройства

Эксцентриковая шлифовальная машина предназначена для сухой шлифовки, зачистки и обработки древесины, пластмасс, металлов, наполнителей и окрашенных поверхностей.

Меры предосторожности

Безопасность на рабочем месте

- Содержите рабочее место в чистоте. Беспорядок или неосвещенные участки рабочего места могут привести к несчастным случаям.
- Не работайте с этим электроинструментом в помещении, в котором находятся горючие жидкости, воспламеняющиеся газы или пыль. Во время эксплуатации, а также при включении и выключении инструмент вырабатывает искры, что может привести к воспламенению пыли или паров.
- Во время работы с электроинструментом не допускайте близко к Вашему рабочему месту детей и посторонних лиц. Вы можете потерять контроль над электроинструментом.

Электробезопасность

- Штепсельная вилка электроинструмента должна соответствовать штепсельной розетке. никоим образом не изменяйте штепсельную вилку. Не применяйте переходных штекеров для электроинструментов с защитным заземлением. Неизменные штепсельные вилки и подходящие штепсельные розетки снижают риск поражения электротоком.
- Предпринимайте необходимые меры предосторожности от удара электрическим током. Избегайте контакта корпуса инструмента с заземленными поверхностями, такими как трубы, отопление, холодильники.
- Защищайте электроинструмент от дождя и сырости. Проникновение воды в электроинструмент повышает риск поражения электротоком.
- Не допускается использовать шнур не по назначению, например, для транспортировки или подвески электроинструмента, или для вытягивания вилки из штепсельной розетки. Защищайте шнур от воздействия высоких температур, масла, острых кромок или подвижных частей электроинструмента. Поврежденный или спутанный шнур повышает риск поражения электротоком.

- При работе на свежем воздухе используйте соответствующий удлинитель. Используйте только такой удлинитель, который подходит для работы на улице.

Личная безопасность

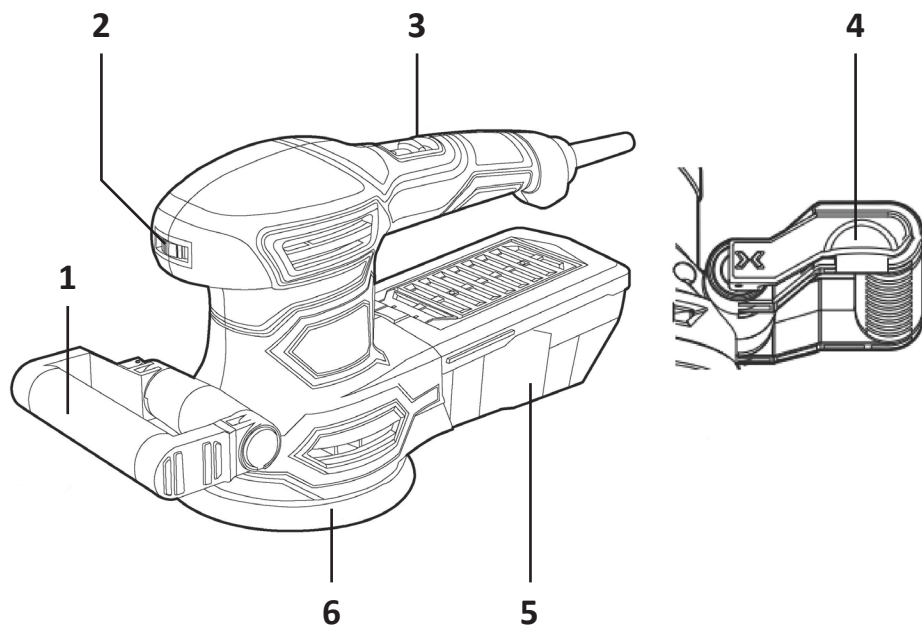
- Будьте внимательными, следите за тем, что Вы делаете, и продуманно начинайте работу с электроинструментом. Не пользуйтесь электроинструментом в усталом состоянии или, если Вы находитесь под влиянием наркотиков, спиртных напитков или лекарств. Один момент невнимательности при работе с электроинструментом может привести к серьезным травмам.
- Использование средств индивидуальной защиты: защитной маски, обуви на нескользящей подошве, защитного шлема или средств защиты органов слуха в зависимости от вида работы электроинструмента снижает риск получения травм.
- Предотвращайте непреднамеренное включение электроинструмента. Перед подключением электроинструмента к электропитанию и/или к аккумулятору убедитесь в выключенном состоянии электроинструмента. Не держите подсоединенный инструмент за переключатель.
- Убирайте установочный инструмент или гаечные ключи до включения электроинструмента. Инструмент или ключ, находящийся во вращающейся части электроинструмента, может привести к травмам.
- Не принимайте неестественное положение корпуса тела. Всегда занимайте устойчивое положение и держите равновесие. Благодаря этому Вы можете лучше контролировать электроинструмент в неожиданных ситуациях.
- Носите подходящую рабочую одежду. Не носите широкую одежду и украшения. Держите волосы, одежду и рукавицы вдали от движущихся частей.
- При наличии возможности установки пылеотсасывающих и пылесборных устройств проверяйте их присоединение и правильное использование. Применение пылесоса может снизить опасности, создаваемые пылью.
- При потере электропитания или другом самопроизвольном выключении электроинструмента немедленно переведите клавишу выключателя в положение «Выкл.» и отсоедините вилку от розетки. Если при потере напряжения машина осталась включенной, то при возобновлении питания она самопроизвольно заработает, что может привести к телесному повреждению и/или материальному ущербу.

Правильное использование электроинструментов

- Данное устройство не предназначено для использования в коммерческих целях.
- Не перегружайте электроинструмент. Используйте для Вашей работы предназначенный для этого электроинструмент. С подходящим по характеристикам электроинструментом Вы работаете лучше и надежнее в указанном диапазоне мощности.
- Не работайте с электроинструментом с неисправным выключателем. Электроинструмент, который не поддается включению или выключению, опасен и должен быть отремонтирован.

- До начала наладки электроинструмента, перед заменой принадлежностей и прекращением работы отключайте штепсельную вилку от розетки сети и/или выньте аккумулятор. Это предотвращает непреднамеренное включение электроинструмента.
- Храните неиспользуемые электроинструменты недоступно для детей. Не разрешайте пользоваться электроинструментом лицам, которые незнакомы с ним или не читали настоящих инструкций. Электроинструменты опасны в руках неопытных лиц.
- Применяйте электроинструмент, принадлежности, рабочие инструменты и т.п. в соответствии с настоящими инструкциями. Учитывайте при этом рабочие условия и выполняемую работу. Использование электроинструментов для непредусмотренных работ может привести к опасным ситуациям.
- Неиспользуемый инструмент должен храниться в сухом, закрытом месте, недоступном для детей! Не позволяйте использовать инструмент лицам, которые не ознакомились с настоящей инструкцией.
- Крепко держите электроинструмент и займите положение, в котором Вы можете противодействовать обратным силам. При наличии, всегда применяйте дополнительную рукоятку, чтобы как можно лучше противодействовать обратным силам или реакционным моментам при наборе оборотов. Оператор может подходящими мерами предосторожности противодействовать силам обратного удара и реакционным силам.
- Ваша рука никогда не должна быть вблизи вращающегося рабочего инструмента. При обратном ударе рабочий инструмент может пойти по Вашей руке.
- Держитесь в стороне от участка, в котором при обратном ударе будет двигаться электроинструмент. Обратный удар ведет электроинструмент в противоположном направлении к движению шлифовального круга в месте блокирования.
- По окончании работы с устройством подождите, пока диск полностью не прекратит вращение, затем оставьте устройство в состоянии покоя до полного остывания, прежде чем помещать его в обычное место хранения.
- Используйте только абразивные круги, рекомендованные производителем.
- Запрещается использовать инструмент для шлифования материалов, содержащих магний и асбест, либо поверхностей, покрытых гипсом.

Схема устройства



1. Регулируемая рукоятка.
2. Регулятор скорости.
3. Переключатель «Вкл./Выкл.».
4. Регулировочный рычаг.
5. Пылесборник.
6. Шлифовальный круг.

Эксплуатация устройства

Выбор шлифовальной бумаги

- Крупнозернистая шлифовальная бумага подходит для черновой обработки большинства материалов, а мелкозернистая бумага используется для финишных работ.
- Если поверхность неровная, обработку следует начать бумагой с крупным зерном, пока поверхность не выровняется.
- Затем можно использовать бумагу со средним зерном для устранения следов обработки крупнозернистой бумагой.
- В конце обработайте поверхность мелкозернистой бумагой.

Крепление шлифовальной бумаги

- Шлифовальная машина оборудована рабочей подошвой с «липучкой» для быстрой и удобной замены шлифовальной бумаги.
- Наложите шлифовальную бумагу на рабочую подошву так, чтобы отверстия в шлифовальной бумаге совпадали с отверстиями в рабочей подошве шлифовальной машины, и прижмите, что обеспечит эффективное удаление пыли.
- Для того чтобы снять шлифовальную бумагу, приподнимите ее с одной стороны, а затем потяните.
- Используйте перфорированную шлифовальную бумагу, чтобы пыль через отверстия в рабочей подошве поступала в систему удаления пыли. Перед тем, как заменить шлифовальную бумагу, очистите рабочую подошву от пыли и других загрязнений, например, щеткой или кисточкой.

Смена шлифовальной основы

1. Снимите 125-миллиметровую шлифовальную основу со шлифовальной машины, открутив четыре винта.
2. Закрепите четыре винта на 150-мм шлифовальном основании.
3. Закрепите 150-миллиметровое основание, используя четыре винта.
4. Затяните винты.

Удаление пыли

- Для сохранения обрабатываемой поверхности в чистоте, эксцентриковая шлифовальная машина оснащена пылесборником.
- Наденьте пылесборник на патрубок для удаления пыли и закрепите, поворачивая вправо.
- Проверьте надежность крепления пылесборника на патрубке, слегка потягивая за пылесборник (герметичность пылесборника обеспечена резиновым уплотнительным кольцом).
- Пылесборник расположен в пластмассовом корпусе. Для очистки пылесборника отодвиньте заднюю часть пластмассового корпуса, снимите пылесборник с крепления и освободите от содержимого. Крепление пылесборника осуществляется в последовательности, обратной его демонтажу.

Включение/Выключение

- Для включения устройства переведите переключатель в положение «Вкл.» (I).
- Для выключения устройства переведите переключатель в положение «Выкл.» (O).
- Для изменения скорости используйте соответствующий регулятор.
 - 1 - самая низкая скорость.
 - 6 - самая высокая скорость.

Складная рукоятка

1. Оттяните регулировочный рычаг.
2. Выберите желаемое положение рукоятки.
3. Зафиксируйте регулировочный рычаг.

Очистка и обслуживание устройства

- Протирайте устройство мягкой влажной тканью, предварительно отсоединив его от электросети. Не используйте агрессивные моющие средства. При попадании воды на устройство его следует немедленно выключить, отсоединить от электросети и убрать воду сухой мягкой тканью.
- Поскольку скорость вращения диска в устройстве очень велика, необходимо регулярно производить очистку и смазку подшипника шпинделя. На время обслуживания устройство должно быть отключено от сети.

Технические характеристики

- Модель: EG0120.
- Торговая марка: FinePower.
- Параметры сети: 220–240 В, 50 Гц.
- Мощность: 450 Вт.
- Диаметр подошвы: 125/150 мм.
- Уровень звукового давления L_pA (K=3): 68,2 дБ(A).
- Уровень звуковой мощности L_wA (K=3): 79,2 дБ(A).
- Обороты в режиме холостого хода: 6000–13000 об/мин.
- Регулировка оборотов.
- Длина шнура: 1,8 м.
- Тип крепления шнура питания: Y.
- Степень защиты от пыли: IP20.
- Класс защиты от поражения электрическим током: II.

Комплектация

- Устройство.
- Пылесборник.
- Подошвы 125 и 150 мм.
- Круг шлифовальный 125 мм.
- Круг шлифовальный 150 мм.
- Комплект сменных щеток.
- Руководство по эксплуатации.

Правила и условия монтажа, хранения, перевозки (транспортировки), реализации и утилизации

- Устройство не требует какого-либо монтажа или постоянной фиксации.
- Хранение устройства должно производиться в упаковке в отапливаемых помещениях у изготовителя и потребителя при температуре воздуха от 5 °С до 40 °С и относительной влажности воздуха не более 80%. В помещениях не должно быть агрессивных примесей (паров кислот, щелочей), вызывающих коррозию.
- Устройство требует бережного обращения, оберегайте его от воздействия грязи, ударов, влаги, огня и т.д.
- Реализация устройства должна производиться в соответствии с местным законодательством.
- Перевозка устройства должна осуществляться в сухой среде.
- При обнаружении неисправности устройства следует немедленно обратиться в авторизованный сервисный центр или утилизировать устройство.
- После окончания срока службы изделия его нельзя выбрасывать вместе с обычным бытовым мусором. Вместо этого оно подлежит сдаче на утилизацию в соответствующий пункт приема электрического и электронного оборудования для последующей переработки и утилизации в соответствии с федеральным или местным законодательством. Обеспечивая правильную утилизацию данного продукта, Вы помогаете сберечь природные ресурсы и предотвращаете ущерб для окружающей среды и здоровья людей, который возможен в случае ненадлежащего обращения. Более подробную информацию о пунктах приема и утилизации данного продукта можно получить в местных муниципальных органах или на предприятии по вывозу бытового мусора.

Дополнительная информация

Manufacturer: CHANGZHOU STANDARD ELECTRIC APPLIANCE CO.,LTD.

No. 29 Chunqiu Road, Minghuang Industrial Park, Hutang Town, Wujin District, Changzhou, JiangSu province, China.

Изготовитель: Чанчжоу Стандарт Электрик Эпплайенс Ко., Лтд.

Шоссе Чуньцю № 29, промпарк Минхуан, Хутан, р-н Уцзинь, Чанчжоу, пров. Цзянсу, Китай.

Сделано в Китае.

Импортер в России: ООО «ДНС ЛОДЖИСТИК».

690025, Приморский край, г.о. Владивостокский, г. Владивосток, ул. Фанзавод, д. 1, каб. 15.

Адрес электронной почты: dns-logistic.llc@mail.dlogistix.com

Уполномоченное изготовителем лицо: ООО «Атлас».

690068, Россия, Приморский край, г. Владивосток, проспект 100-летия Владивостока, дом 155, корпус 3, офис 5.

Адрес электронной почты: atlas.llc@mail.dlogistix.com

Товар соответствует требованиям ТР ТС (ЕАЭС).

Внешний вид изделия, его характеристики и комплектация могут подвергаться изменениям без предварительного уведомления пользователя. Фактический интерфейс устройства может отличаться от представленного в данном руководстве.



Гарантийный талон

SN/IMEI: _____

Дата постановки на гарантию: _____

Производитель гарантирует бесперебойную работу устройства в течение всего гарантийного срока, а также отсутствие дефектов в материалах и сборке. Гарантийный период исчисляется с момента приобретения изделия и распространяется только на новые продукты.

В гарантийное обслуживание входит бесплатный ремонт или замена элементов, вышедших из строя не по вине потребителя в течение гарантийного срока при условии эксплуатации изделия согласно руководству пользователя. Ремонт или замена элементов производится на территории уполномоченных сервисных центров.

Срок гарантии: 24 мес.

Срок эксплуатации: 48 мес.

Актуальный список сервисных центров по адресу:

<https://www.dns-shop.ru/service-center/>

Гарантийные обязательства и бесплатное сервисное обслуживание не распространяются на перечисленные ниже принадлежности, входящие в комплектность товара, если их замена не связана с разборкой изделия:

- Элементы питания (батарейки) для ПДУ (Пульт дистанционного управления).
- Соединительные кабели, антенны и переходники для них, наушники, микрофоны, устройства «HANDS-FREE»; носители информации различных типов, программное обеспечение (ПО) и драйверы, поставляемые в комплекте (включая, но не ограничиваясь ПО, предустановленным на накопитель на жестких магнитных дисках изделия), внешние устройства ввода-вывода и манипуляторы.
- Чехлы, сумки, ремни, шнуры для переноски, монтажные приспособления, инструменты, документацию, прилагаемую к изделию.
- Расходные материалы и детали, подвергающиеся естественному износу.



Производитель не несет гарантийных обязательств в следующих случаях:

- Истек Гарантийный срок.
- Если изделие, предназначенное для личных (бытовых, семейных) нужд, использовалось для осуществления предпринимательской деятельности, а также в иных целях, не соответствующих его прямому назначению.
- Производитель не несет ответственности за возможный материальный, моральный и иной вред, понесенный владельцем изделия и/или третьими лицами, вследствие нарушения требований руководства пользователя при использовании, несоблюдения рекомендаций по установке и обслуживанию изделия, правил подключения (короткие замыкания, возникшие также в результате воздействия несоответствующего сетевого напряжения, как на само изделие, так и на изделия, сопряженные с ним), хранении и транспортировки изделия.
- Все случаи механического повреждения: сколы, трещины, деформации, следы ударов, вмятины, замятия и др., полученные в процессе эксплуатации изделия.
- Имеются следы сторонней модификации, несанкционированного ремонта лицами, не уполномоченными для проведения таких работ. Если дефект вызван изменением конструкции или схемы изделия, подключением внешних устройств, не предусмотренных Производителем, использованием устройства, не имеющего сертификата соответствия согласно местному законодательству.
- Если дефект изделия вызван действием непреодолимой силы (природных стихий, пожаров, наводнений, землетрясений, бытовых факторов и прочих ситуаций, не зависящих от Производителя), либо действиями третьих лиц, которые Производитель не мог предвидеть.
- Дефект вызван попаданием внутрь изделия посторонних предметов, инородных тел, веществ, жидкостей, насекомых или животных, воздействием агрессивных сред, высокой влажности, высоких температур, которые привели к полному или частичному выходу из строя изделия.
- Отсутствует или не соответствует идентификация изделия (серийный номер). Если повреждения (недостатки) вызваны воздействием вредоносного программного обеспечения; установкой, сменой или удалением паролей (кодов), приведшим к отсутствию доступа к программным ресурсам изделия, без возможности их сброса/восстановления, ввиду отсутствия предоставления данной услуги поставщиком ПО.
- Если дефекты работы вызваны несоответствием стандартам или техническим регламентам питающих, кабельных, телекоммуникационных сетей, мощности радиосигнала, в том числе из-за особенностей рельефа и других подобных внешних факторов, использования изделия на границе или вне зоны действия сети.
- Если повреждения вызваны использованием нестандартных (неоригинальных) и/или некачественных (поврежденных) расходных материалов, принадлежностей, запасных частей, элементов питания, носителей информации различных типов (включая CD, DVD диски, карты памяти, SIM-карты, картриджи).
- Если недостатки вызваны получением, установкой и использованием несовместимого контента (мелодии, графика, видео и другие файлы, приложения Java и подобные им программы).
- На ущерб, причиненный другому оборудованию, работающему в сопряжении с данным изделием.



fine**Power**