

# Пайдалану бойынша нұсқаулық

---

FinePower JS800  
электр қыл арасы

FinePower

## **Мазмұны**

<b>Құрметті сатып алушы! .....</b>	<b>3</b>
<b>Құрылғының арналуы .....</b>	<b>3</b>
<b>Сақтық шаралары .....</b>	<b>3</b>
<b>Өнімнің қызмет ету мерзімі .....</b>	<b>6</b>
<b>Құрылғының схемасы.....</b>	<b>7</b>
<b>Құрылғыны пайдалану .....</b>	<b>8</b>
<b>Жұмысқа дайындау.....</b>	<b>8</b>
<b>Сақтау және техникалық қызмет көрсету.....</b>	<b>12</b>
<b>Ықтимал проблемалар және олардың шешімі.....</b>	<b>12</b>
<b>Техникалық сипаттамалары .....</b>	<b>13</b>
<b>Жиынтықтылығы.....</b>	<b>13</b>
<b>Монтаждау, сақтау, тасу (тасымалдау), өткізу және кәдеге жарату ережелері мен шарттары .....</b>	<b>14</b>
<b>Қосымша ақпарат .....</b>	<b>15</b>
<b>Кепілдік талоны .....</b>	<b>17</b>

## Құрметті сатып алушы!

«Finerpower» сауда маркасымен шығарылатын өнімді таңдағаныңыз үшін Сізге алғыс білдіреміз. Біз Сізге сапаға, функционалдылыққа және дизайнға қойылатын жоғары талаптарға сәйкес әзірленіп жасалған бұйымдар мен құрылғыларды ұсынуға қуаныштымыз. Құрылғыны пайдаланар алдында осы нұсқаулықты мұқият оқып шығыңыз, онда Сіздің қауіпсіздігіңізге қатысты маңызды ақпарат, сондай-ақ өнімді дұрыс пайдалану және оны күтіп ұстау бойынша ұсынымдар берілген. Осы Нұсқаулықты сақтап қойыңыз және бұйымды әрі қарай пайдалану кезінде оны анықтамалық материал ретінде пайдаланыңыз.

## Құрылғының арналуы

Электр қыл арасы ағаш, полимер және металл материалдарды тура- және қисық сызықпен аралауға арналған.

## Сақтық шаралары

### Жұмыс орнындағы қауіпсіздік

- Жұмыс орны жақсы жарықтандырылуы және таза ұсталуы тиіс. Жұмыс орнының шашылуы немесе жарықтандырылмаған учаскелері жазатайым оқиғаларға әкелуі мүмкін.
- Жанғыш сұйықтықтар, тұтанатын газдар немесе шаң бар жарылыс қауіпті үй-жайда бұл электр сайманымен жұмыс істемеңіз. Пайдалану кезінде, сондай-ақ қосылған немесе сөндірілген кезде сайман ұшқындайды, бұл шаңның немесе бұлардың тұтануына әкелуі мүмкін.
- Электр сайманымен жұмыс істеген кезде жұмыс орныңызға балалар мен бөтен адамдарды жақындатпаңыз. Электр сайманын бақылай алмай қаласыз.

### Электр қауіпсіздігі

- Электр сайманының штепсель айыры пайдаланылатын штепсель розеткасына сәйкес келуі тиіс. Штепсель айырын кез келген түрлендіруге тыйым салынады. Жерге қорғаулы тұйықталған электр саймандары үшін ауыспалы штекерлерді қолданбаңыз. Өзгертілмеген штепсель айырлары және қолайлы штепсель розеткалары электр тоғынан зақымдану қаупін азайтады.
- Электр тоғы соғуынан қажетті сақтық шараларын қолданыңыз. Сайман корпусының құбырлар, жылыту жүйесі, тоңазытқыштар сияқты жерге тұйықталған беттермен түйісуіне жол бермеңіз.
- Электр сайманды ылғал, жаңбыр және дымқыл әсерінен сақтаңыз. Электр сайманына судың түсуі электр тоғынан зақымдану қаупін арттырады.

- Сымын өзге мақсаттарға пайдалануға болмайды. Электр сайманын сымынан ілмеңіз және сымынан тартып жылжитпаңыз. Құрылғыны қуат желісінен ажыратқан кезде штепсель розеткасының оқшауланған бөлігінен ұстаңыз, сымынан тартпаңыз. Сымын жоғары температуралар, майлар, өткір жиіктер немесе электр саймандарының жылжымалы бөлшектері әсерінен сақтаңыз. Зақымдалған немесе шатасқан сым электр тоғынан зақымдану қаупін арттырады.
- Үй-жайлардан тыс жұмыс істеу кезінде қатты заттардың және судың кіруінен қорғау дәрежесі бар (IP) тиісті ұзартқышты пайдаланыңыз.

## Жеке қауіпсіздік

- Мұқият болыңыз, не істеп тұрғаныңызды қадағалаңыз, және электр сайманымен жұмысты алдын ала ойластырып бастаңыз. Электр сайманын шаршаған күйіңізде, немесе дәрілік препараттардың әсерімен, алкогольдік немесе есірткілік масайған күйіңізде пайдаланбаңыз. Электр сайманымен жұмыс істеген кезде мүлт кеткен бір ғана сәт ауыр жарақаттарға әкелуі мүмкін.
- Жеке қорғаныш құралдарын (қорғаныш маскасын, табаны таймайтын аяқ киімді, қорғаныш дұлығаны немесе есту мүшелерін қорғау құралдарын) қолдану электр сайманы жұмысының түріне қарай жарақаттар алу қаупін азайтады.
- Электр сайманның абайсыз қосылып кетуін болдырмаңыз. Электр сайманын электр қуат желісіне және/немесе аккумуляторға қосар алдында құрылғының сөндірілгеніне көз жеткізіңіз. Қосылатын сайманды ауыстырғышынан ұстамаңыз.
- Орнату құралдарын немесе сомын кілттерін электр сайманын қосардан бұрын алып тастаңыз. Электр сайманының айналатын бөлігінде болатын құрал немесе кілт жарақаттарға әкелуі мүмкін.
- Сайманмен жұмыс істеген кезде ыңғайсыз дене қалпында болмауға тырысыңыз. Әрдайым нық қалыпта болып, тепе-теңдік сақтаңыз. Осының арқасында күтпеген жағдайларда Сіз электр сайманын жақсы бақылай аласыз.
- Қолайлы жұмыс киімін киіңіз. Кең киім кимеңіз және әшекейлер тақпаңыз. Шашыңызды, киімдер мен қолғабыңызды қозғалмалы бөлшектерден алыс ұстаңыз.
- Шаң сорғыш және шаң жинағыш құрылғыларды орнату мүмкіндігі болған кезде олардың қосылуын және дұрыс пайдаланылуын тексеріңіз. Шаң сорғышты қолдану шаңнан туындайтын қауіптерді азайтуы мүмкін.
- Электр қуаты жоғалған кезде немесе электр құралы өздігінен басқа да сөндірілген кезде сөндіргіштің пернесін «СӨНД.» күйіне дереу ауыстырып, айырын розеткадан ажыратыңыз. Егер кернеу жоғалған кезде машина қосылу күйде қалып қалса, қуат беру жаңартылған кезде ол өздігінен іске қосылады, бұл пайдаланушының денсаулығына зиян келтіруі мүмкін және/немесе материалдық залалға әкелуі мүмкін.

## Электр сайманын дұрыс пайдалану

- Электр сайманын шамадан тыс жүктемеңіз. Орындалатын жұмысқа арналған электр құралдарды ғана пайдаланыңыз. Сипаттамалары бойынша қолайлы болып келетін электр сайманмен Сіз көрсетілген қуат диапазонында жақсы әрі сенімді жұмыс істейсіз.
- Сөндіргіші ақаулы электр құралмен жұмыс істемеңіз. Қосуға немесе сөндіруге келмейтін электр сайманы қауіпті, және жөнделуі тиіс.
- Электр сайманын баптауды бастамас бұрын, керек-жарақтарды ауыстыру және жұмысты тоқтату алдында штепсель айырын желінің розеткасынан ажыратыңыз және/немесе аккумуляторды шығарып алыңыз. Бұл электр сайманының абайсыз қосылып кетуін болдырмайды.
- Электр сайманын, керек-жарақтарды, жұмыс құрал-саймандарын және т.б. осы нұсқаулықтарға сәйкес қолданыңыз. Бұл ретте жұмыс жағдайларын және орындалатын жұмысты ескеріңіз. Қарастырылмаған жұмыстар үшін электр сайманын пайдалану қауіпті жағдайларға әкелуі мүмкін.
- Құрылғы балалардың және физикалық, сенсорлық немесе ақыл-ой қабілеттері шектелген адамдардың пайдалануына арналмаған.
- Пайдаланылмайтын сайман құрғақ, жабық, балалардың қолы жетпейтін жерде сақталуы тиіс! Осы нұсқаулықпен таныспаған адамдарға сайманды пайдалануға мүмкіндік бермеңіз.

## Электр қыл арасымен жұмыс істеу кезіндегі қауіпсіздік шаралары

- Қыл ара жоғары қуатты қозғалтқышпен жабдықталған. Егер сайман төмен жиілікті жүрісте үздіксіз пайдаланылса, бұл салқындату қарқындылығын төмендетеді, бір мезгілде салқындатқыш ауа ағыны азайып, қозғалтқыш қосымша жүктемеге тап болады, бұл оның қызып кетуіне әкелуі мүмкін.
- Жұмыс істеп тұрған кезде араланатын дайындамада араның сынамаланып тұрып қалуына жол бермеңіз. Тегіс аралау үшін жүрістер жиілігін өңделетін материалға қарай реттеңіз.
- Шегелерді арамен кесуден аулақ болыңыз. Жұмысты бастар алдында дайындамада бөгде металл қосындылар жоқ екенін тексеріңіз және оларды алып тастаңыз.
- Іші қуыс құбырларды арамен кеспеңіз. Өлшемдері өте үлкен дайындамаларды арамен кеспеңіз. Жұмыстарды бастар алдында аралаған кезде ара еденге, шеберүстелге және басқа заттарға тимейтініне көз жеткізіңіз.
- Қыл араны қосар алдында материалдың бетіне араның тиіп тұрмағанына көз жеткізіңіз. Қыл араны материалдан алар алдында, оны сөндіріп, толық тоқтағанын күтіңіз.
- Қабырғаларда, едендерде және тоқ жүргізетін заттар орналасуы мүмкін басқа жерлерде аралаған кезде құрылғының металл бөлшектеріне қол тигізбеңіз. Қыл ара тоқ жүргізетін сымдарға түскен кезде тоқтан зақымдалмас үшін қыл араны тек оқшауланған пластик беттерінен ғана ұстап тұрыңыз.
- Аралау аяқталғаннан кейін бірден ара мен дайындаманың бетіне қол тигізбеңіз. Олар өте ыстық болуы мүмкін және күйіп қалуыңыз мүмкін.

## Қосарлы оқшаулау

Сіздің құралыңыздың қосарлы оқшаулауы бар. Бұл оның барлық сыртқы металл бөлшектері кернеудегі ішкі бөлшектерден қосымша электр оқшауланғанын білдіреді. Бұл корпус пен электр бөлшектері арасына қосымша оқшаулау қабаттарын орналастыру арқылы жасалған, яғни сайманды міндетті түрде жерге тұйықтау қажет емес. Корпус зақымдалған немесе ішкі бөлшектер сынған кезде оператордың электр қауіпсіздігі сақталатын болады.

**Ескерту:** қосарлы оқшаулау осы сайманмен жұмыс істеген кезде қажетті әдеттегі сақтық шараларын алмастырмайды. Бұл оқшаулау жүйесі сайманның ішіндегі электр оқшаулағышының ықтимал зақымдалуы нәтижесінде туындайтын жарақаттардан қосымша қорғаныш қызметін атқарады.

## Маңызды сәтсіздіктер тізімі

- Күшті ұшқындармен қолданбаңыз.
- Қатты діріл пайда болса, қолданбаңыз.
- Түтін өнімнің денесінен тікелей пайда болса, қолданбаңыз.

## Шектеулі күйлердің критерийлері

Өнімнің денесі зақымдалған.

## Құралды дұрыс пайдалану

- Бұл құрылғы коммерциялық пайдалануға арналмаған.
- Ақаулы қосқышы бар құралды пайдаланбаңыз. Қосуға немесе өшіруге болмайтын құрал қауіпті және жөндеуді қажет етеді.
- Құралды орнатпас бұрын, керек-жарақтарды ауыстырмас бұрын және жұмысты тоқтатар алдында құралдың өшірілгеніне көз жеткізіңіз.
- Онымен таныс емес немесе осы нұсқаулықты оқымаған кез келген адамға құралды пайдалануға рұқсат бермеңіз.
- Құралдарды, керек-жарақтарды, қосымшаларды және т.б. пайдаланыңыз. осы нұсқауларға сәйкес. Жұмыс жағдайын және атқарылатын жұмыстарды қарастырыңыз. Құралдарды мақсатсыз жұмыс үшін пайдалану қауіпті жағдайларға әкелуі мүмкін.
- Қолданбаған кезде құралды құрғақ, жабық жерде сақтау керек.

## Персоналдың мүмкін қате әрекеттері

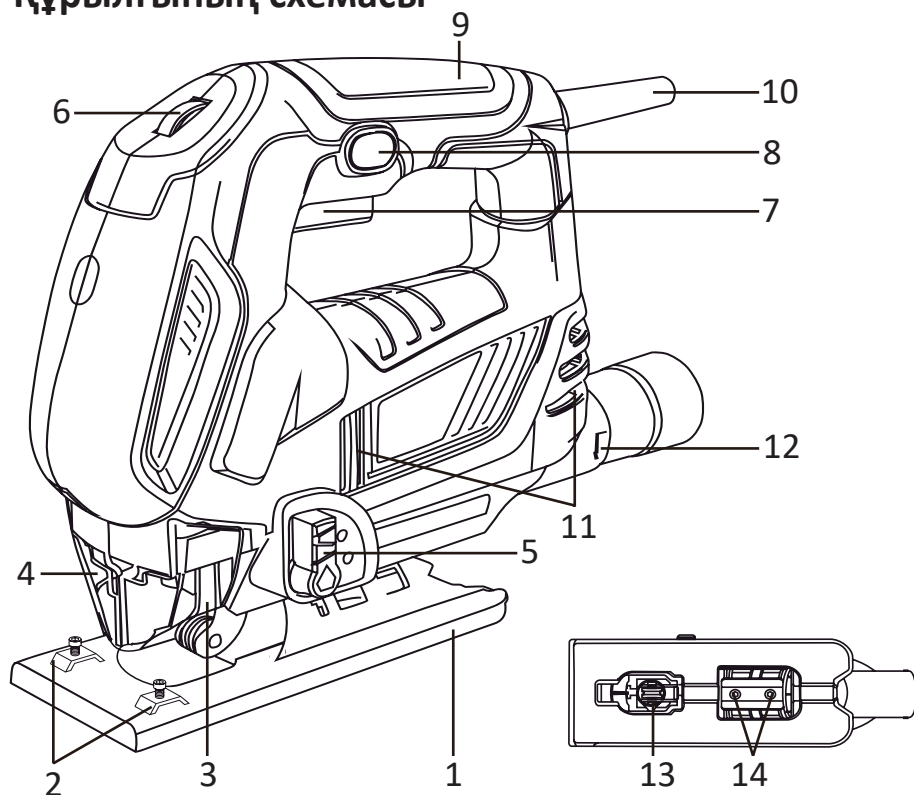
- Тұтқаны зақымдалған немесе қорғаныштары зақымдалған құралды пайдаланбаңыз.
- Жаңбыр жауған кезде аспапты ашық ауада пайдаланбаңыз.
- Корпусқа су кірсе, қоспаңыз.

## Өнімнің қызмет ету мерзімі

Өнімнің қызмет ету мерзімі-2 жыл.

Көрсетілген қызмет мерзімі тұтынушы осы басшылықтың талаптарын сақтаған жағдайда жарамды.

## Құрылғының схемасы



1. Тірек табан.
2. Параллель тіректі бекіту бұрамасы.
3. Патрон.
4. Қорғаушы экран.
5. Маятник жүрісін реттегіш.
6. Ара төсемі жүрісін реттегіш.
7. Сөндіргіш.
8. Сөндіргіштің бекіткіші.
9. Тұтқа.
10. Желілік кәбіл.
11. Желдету тесіктері.
12. Шаңсорғышты қосуға арналған тесік.
13. Тіреу аунақша.
14. Табанды бекіту бұрамасы.

# Құрылғыны пайдалану

## Жұмысқа дайындау

### Ара төсемін орнату және ауыстыру

Жарақты немесе айлабұйымдарды ауыстыру бойынша қандай да бір жұмыстарды жүргізубес бұрын қыл араның желіден ажыратылғанына көз жеткізіңіз. Орнатпас бұрын араның отырғызу бөлігін және ара ұстағыштың ұясында бөтен ластанулар немесе қосындылар болмауына жоқ екенін қарап тексеріңіз. Араның нашар бекітілуіне жоңқа және бөтен қоқыс себеп болуы мүмкін, бұл оның сынууына және жазатайым оқиғаға әкелуі мүмкін.

- Мөлдір қорғаушы экранды (10) жоғары қарай тартыңыз.
- Төсем (8) тістерінің бағытына назар аударыңыз. Олар алға қарап тұруы тиіс.
- Ара ұстағыштың бекіткіш муфтасын бұраңыз да ара төсемін ұстағышқа салыңыз (8).
- Ара ұстағыштың бекіткіш муфтасын жіберіңіз, төсемнің нық бекітілгеніне көз жеткізіңіз.
- Мөлдір қорғаушы экранды қайтадан төмен түсіріңіз.

**Ескерту:** желідегі кернеудің пайдаланушы нұсқаулығында көрсетілген кернеуге сәйкес келетініне көз жеткізіңіз.



### Бағыттауыш аунақшаны реттеу

Аралау дәлдігін арттыру үшін сайман бағыттаушы аунақшамен жабдықталған (9). Оны жұмыс кезінде ол ара төсемінің артқы жиегіне тиіп тұратындай етіп реттеп алу қажет.

- Қозғалатын тірек тақтаның (6) бекіту бұрамаларын қыл араның корпусына түсіріңіз.
- Бағыттаушы аунақшаны ол ара төсемінің артқы жиегіне тиіп тұратындай етіп реттеп алыңыз. Тұғыр бұрамаларын қатайтып тартыңыз.

**Ескерту:** бағыттаушы аунақшаның осін мезгіл-мезгіл майлап тұрыңыз, бұл бағыттаушы аунақшаның қызмет мерзімін ұзартады. Бір тамшы машина майы жеткілікті.



### Жылдамдықты реттеу

Қыл араның жылдамдығы жылдамдық реттегіштің қалпына қарай минутына 0-ден 3000 жүріске дейін өзгеруі мүмкін. Реттеуіш 1-ден (ең төмен жылдамдық)

6-ға дейін (ең жоғары жылдамдық) цифрлармен өлшемделген. Арамен кесудің нәтижелерін алу үшін ара төсемі жүрісінің жиілігін араланатын материалға байланысты іріктеу қажет. Төменде берілген кесте әртүрлі материалдар үшін қажетті жылдамдықты дұрыс іріктеп алуға мүмкіндік береді.

Материал	Реттеуіштің ұсынылатын мәні
Ағаш	5-6
Болат	2-3
Алюминий	3-6
Пластик	1-4
Керамика	3-5

Жылдамдық дайындама материалының түрі мен қалыңдығына қарай әртүрлі болуы мүмкін екенін, ал реттеуші дөңгелек жүріс жиілігінің салыстырмалы мәндерін көрсететінін ескеру керек. Аралау жылдамдығын арттыру арамен кесу уақытын азайтуға мүмкіндік береді, бірақ араның қызмет мерзімін азайтады.

**Ескерту:** жүрістер жиілігі сайманға берілетін қысымға байланысты болады. Құрылғыны шамадан тыс жүктемеңіз. Жүрістер жиілігі төмен болған кезде (реттеуші дөңгелектің позициясы 1 немесе 2) жуандығы 10 мм-ден асатын ағашты немесе қалыңдығы 1 мм-ден асатын металды арамен кеспеңіз.

## Маятник механизмін реттеу

Сайман маятник механизмімен жабдықталған, ол материалды кесу жылдамдығын арттыру мақсатында араға тербелмелі қозғалыс беру қызметін атқарады. Осы механизм жұмыс жүрісі жоғарыға қарай бағытталған кезде төсемді өңделетін материалға қысып тұрады, жұмыс жүрісі төмен қарай бағытталған кезде, керісінше, оны сәл артқа тартып тұрады. Маятник механизмін теңшеу маятник жүрісінің реттегіші көмегімен жүргізіледі. Маятник жүрісі реттегішінің «0» күйінде ара қозғалысы траекториясының эллипсоидтығы мүмкін емес, ол тек жоғары-төмен қарай қозғалады. Ауыстырғыштың төрт позициясы (“0” – “3”) маятник қозғалысын реттеудің төрт сатысына сәйкес келеді. Төменде маятник механизмінің мәндерін орнату бойынша ұсынымдары бар кесте келтіріледі:

Материал	Ауыстырғыштың ұсынылатын мәні
Металл, керамика	0
Жұмсақ металл	1
Пластик, шере	2
Ағаш, АЖТ	3

Болат табағы және т.б. сияқты қатты материалдарды өңдеу үшін маятник қозғалысына азайтыңыз. Араланған материалдар, пластик және т.б. сияқты жұмсақ материалдармен жұмыс істеген кезде, жұмыстың өнімділігін арттыру үшін маятник қозғалысын арттырыңыз. Материалды ұқыпты түрде аралау үшін маятник қозғалысын азайтыңыз.

## Аралау бұрышын реттеу

Тірек тақтаны орнату бұрышын (6) ара мен кесілетін материалдың жазықтығына қатысты 45 градусқа дейін реттеуге болады. Ол үшін былай жасаңыз:

- Айырды розеткадан суырыңыз және ауыстырғыштың батырмасы (3) бекіткіш батырмамен (2) бұғатталмағанына көз жеткізіңіз.
- Қоса берілетін ішкі алты қырлы кілттің көмегімен тірек тақтаны бекіту бұрамаларын босатыңыз (толығымен бұрап алмаңыз).
- Тұғырын сәл артқа қарай тартыңыз және, табандағы шкаланы пайдалана отырып, оны аралау жазықтығына қажетті бұрышпен орнатыңыз.
- Қажет болса, бағыттауыш аунақшаның қалпын жаңадан реттеп алыңыз («Бағыттауыш аунақшаны реттеу» бөлімін қараңыз). Тұғыр бұрамаларын қатайтып тартыңыз. Арамен көлбеу кесу кезінде шаңнан қорғайтын қақпақты толығымен көтеріп қойыңыз.
- Тұғырдың градустық шкаласының бөліну негізгі жұмыстарды жүргізу үшін жеткілікті түрде дәл бөлінген. Егер өте дәл бұрышпен кесу қажет болса, онда бұрышты транспортирдің көмегімен орнатқан жөн. Арамен кесілетін материалдың қалдықтарын арамен арамен кесіп көріп, бұрышты орнату дәлдігін тексеруге болады.
- Тұғырды бастапқы қалпына қайтару үшін, айырды розеткадан суырып алыңыз және сөндіргіштің батырмасы бекіткіш батырмамен бұғатталмағанына көз жеткізіңіз.
- Тұғыр табанының бұрамаларын түсіріңіз.
- Табанды ара төсеміне шамамен 90° бұрышпен орнатыңыз және оны ара төсеміне қарай бағытта алға итеріңіз. Бұл ретте тұғырдың бұрамаларына назар аударыңыз, табан оларды жауып тұрмауы тиіс, олай болмаған жағдайда тұғырды сәл артқа қарай тартыңыз.
- Қажет болса, бағыттауыш аунақшаның қалпын қайтадан реттеп алып, тұғырдың бұрамаларын қатайтып тартыңыз.



## Құралды қосу/сөндіру

Сайманды сөндіру үшін сөндіргіш батырмасын басыңыз. Ұзақ жұмыс істеу үшін сөндіргіштің қалпын сөндіргіштің бекіткіші көмегімен бұғаттауға болады. Бұғаттан шығару үшін сөндіргіштің батырмасын тағы бір рет басып босатыңыз, бекіткіш батырма автоматты түрде сөндіріледі. Жұмыс істеп болғаннан кейін айырды розеткадан суырыңыз.

## Шаңды кетіру

Сайман шаңсорғышты қосуға арналған жоңқаны бұратын келте құбырымен жабдықталған. Арамен кесу жұмыстары орындалатын жер жақсы көрінетін болуы үшін, әрдайым қосылу шаңсорғышпен жұмыс істеген жөн. Бұл үшін сіздің шаңсорғышыңыздың соратын шлангының ұшын (щеткасыз және ұзартқыш құбырсыз) ағытпаға салып, содан кейін шаңсорғышты сөндіріңіз.

## Қыл арамен жұмыс істеу бойынша ұсынымдар

- Қыл ара пайдалануға дайын күйде жеткізіледі. Алдын ала орындалау қажет жалғыз операция – ара төсемін орнату және тұғырды дұрыс қалпына қою.
- Аралау кезінде сайман тұғырының қалпына назар аударыңыз. Сайманның тұғыры әрдайым дайындамада болуы тиіс. Қыл араны үлгінің бетіне нық қысып ұстаңыз. Бұл Сізге арамен сапалы кесуге және араның сындырмауға көмектеседі.
- Арамен кесу немесе қисық траекториямен аралау кезінде қыл араны өте баяу жылжытыңыз. Бұл ретте ара төсемі тұғырға қатысты тік күйінде болуы тиіс.
- Қырын түпкілікті өңдеу үшін немесе түпкілікті өлшемдерді қиыстыру үшін төсемді жиектің бойымен өте жеңіл басып жүргізу қажет.
- Металды өңдеу алдында кесу сызығы бойымен бірнеше май тамшысын тамызып, біркелкі жағыңыз немесе үлгінің төменгі жағын қоюланған майлағышпен майлаңыз. Құрғақ аралау араны тез тоздырады. Дайындамалар жетерліктей орнықты негізге (мысалы, шере немесе қатырма жабыны бар үстелдерге) орналастырылуы тиіс. Бұл олардың тайып кетуін болдырмайды және материалдың серпімділігін өтейді.
- Жұмыс істеген кезде қуат кабелінің күйін бақылаңыз. Ол операцияның орындалуына кедергі жасамауы тиіс. Кабельдің өткір жиектермен және қыл араның өзімен түйісуіне жол бермеңіз. Қауіпсіздік мақсатында кішкентай дайындамалар нық бекітілуі тиіс (мысалы, бұрандама қысқыштың көмегімен).

## Батыру арқылы аралау

Ағашта арамен кесуді алдын ала бұрғылаусыз, сайман жұмыс істеп тұрған кезде кіре кесу әдісін қолданып жүзеге асыруға болады. Бұл тәсіл белгілі бір дағдыны қажет етеді және қысқа ара төсемдері қолданылған кезде мүмкін болады.

- Сайманды тірек тақтаның алдыңғы жиегі өңделетін бетте орналасатындай етіп орнатыңыз. Сайманды қосыңыз.
- Сайманның тірек тақтасының алдыңғы жиегін өңделетін бетке қатты қысып, ара төсемін материалға баяу батыра түсіңіз.
- Кесудің қажетті тереңдігіне жеткеннен кейін сайманды қайтадан қалыпты жұмыс күйіне орнатыңыз, бұл ретте тірек тақта өңделетін тақтаға бүкіл ауданымен жанасып тұруы тиіс, және аралауды кесу сызығы бойымен жалғастырыңыз.

## Сақтау және техникалық қызмет көрсету

- Электр қыл арасы қандай да бір арнайы техникалық қызмет көрсетуді қажет етпейді.
- Сайманның қызмет мерзімін ұзарту үшін пайдалану, тазалау және сақтау жөніндегі нұсқаулықтарды сақтаңыз.
- Желдету тесіктерін таза ұстаңыз. Ластанған кезде қыл араны ылғал шүберекпен сүртіңіз. Құрамында хлор, бензин, еріткіштер бар құралдарды пайдаланбаңыз, өйткені олар сайман корпусының пластигін бұзады. Тазалағаннан кейін сайманды құрғақ шүберекпен сүртіңіз.
- Сайманды жөндеу бойынша барлық жұмыстарды авторландырылған сервис орталығының білікті маманы түпнұсқа қосалқы бөлшектерді қолдана отырып орындауы тиіс.
- Геометриясы бұзылған жарақты пайдалану сайманның жұмыс тиімділігін төмендетуі және мотордың жұмысында ақаулықтар тудыруы мүмкін. Жарақты уақытылы ауыстырып жүріңіз.
- Сайманның корпусындағы барлық бекітпелер мен бұрамалардың жақсы тартылғанына көз жеткізу үшін, оларды үнемі тексеріп жүріңіз. Бұрамалар жоғалған кезде оларды дереу жаңаларына ауыстырыңыз. Бұл ережені орындамау сайманды пайдалану кезінде қауіп тудыруы мүмкін.

**Ескерту:** электр сайманымен кез келген іс-қимылдар жасамас бұрын оны қуат желісінен ажыратып қойыңыз. Сапалы әрі қауіпсіз жұмысты қамтамасыз ету үшін электр сайманын және желдету саңылауларын үнемі таза ұстау керек. Сайманды ылғал шүберекпен жүйелі түрде сүртіп отырыңыз.

## Ықтимал проблемалар және олардың шешімі

Проблема	Себебі	Шешімі
Сайман қосылмайды	<ul style="list-style-type: none"><li>• Электр қуаты жоқ</li><li>• Көмір шөткелері тозған</li><li>• Қысқа тұйықталу</li><li>• Ауыстырғышы сынған</li></ul>	<ul style="list-style-type: none"><li>• Желінің кернеуін тексеріңіз</li><li>• Сервис орталығына хабарласыңыз</li></ul>
Сайманның жұмысы баяу	<ul style="list-style-type: none"><li>• Сайман бұзылған</li><li>• Қозғалтқыш шамадан тыс жүктелген</li></ul>	<ul style="list-style-type: none"><li>• Жұмыс сайманын ауыстырыңыз</li><li>• Жұмыс істеп тұрған кезінде сайманды тым қатты баспаңыз</li></ul>

Проблема	Себебі	Шешімі
Сайманның қозғалтқышы айналмайды	Қуат желісінің кернеуі төмен	<ul style="list-style-type: none"> <li>• Қуат желісінің кернеуін тексеріңіз</li> <li>• Жылдамдық реттегіштің дөңгелегін ұлғайту жағына бұраңыз</li> </ul>
Жоғары діріл	Жұмыс сайманы нашар орнатылды	Жұмыс сайманын дұрыс әрі сенімді орнатыңыз

## Техникалық сипаттамалары

- Үлгісі: JS800.
- Желінің көрсеткіштері: 220-240 В ~ 50-60 Гц.
- Қуаты: 800 Вт.
- Соташық жүрісінің жиілігі: 0-3000 жүр/мин.\*
- Ара төсемінің жүрісі: 20 мм.
- Ағаш кесудің максималды тереңдігі: 80 мм.
- Металл кесудің максималды тереңдігі: 10 мм.
- Етектің көлбеулік бұрышы: 45 °-қа.
- Желілік кабельдің ұзындығы: 3 м.
- Іске қосу батырмасын бекіткіш.
- Лазерлік нұсқағыш.
- Қорғаныш деңгейі: II.
- Ылғал мен шаңнан қорғау: IPX0.

## Жиынтықталымы

1. Құрылғы.
2. Ағаш тілетін аралы төсем.
3. Көмір щеткалар жұбы.
4. Алты қырлы кілт.
5. Бағыттауыш.
6. Шаңсорғыштың келте құбыры.
7. Пайдаланушы нұсқаулығы.

\* Бос жүріс тәртібінде.

## **Монтаждау, сақтау, тасу (тасымалдау), өткізу және кәдеге жарату ережелері мен шарттары**

- Құрылғы қандай да бір монтаждауды немесе тұрақты бекітіп қоюды қажет етпейді.
- Құрылғы дайындаушы мен тұтынушының жылытылатын үй-жайларында 5 °С-тан 40 °С-қа дейінгі ауа температурасында және 80 %-тен аспайтын салыстырмалы ауа ылғалдылығында қаптамада сақталуы тиіс. Үй-жайларда коррозия тудыратын жемір қоспалар (қышқылдардың, сілтілердің булары) болмауы тиіс.
- Құрылғы құрғақ ортада тасымалдануы тиіс.
- Құрылғы ұқыпты ұстауды қажет етеді, оны шаң, кір, соққы, ылғал, от және т.б. әсерінен сақтаңыз.
- Құрылғыны өткізу жергілікті заңнамаға сәйкес жүргізілуі тиіс.
- Бұйымның қызмет ету мерзімі аяқталғаннан кейін оны қарапайым тұрмыстық қоқыспен бірге тастауға болмайды. Оның орнына, ол федералды немесе жергілікті заңнамаға сәйкес қайта өңдеу және қайта өңдеу үшін электрлік және электронды жабдықты тиісті қабылдау бекетіне қайта өңдеуге жіберіледі. Осы бұйымды дұрыс қажетсіз ете отырып, сіз табиғи ресурстарды үнемдеуге және қоршаған ортаға және адамдардың денсаулығына зиян келтірмеуге көмектесесіз. Бұл бұйымды қабылдау және жою бекеттері туралы қосымша ақпаратты жергілікті муниципалды органдардан немесе тұрмыстық қалдықтарды шығаратын кәсіпорыннан алуға болады.
- Құрылғының ақаулығы анықталған жағдайда, дереу авторландырылған сервис орталығына хабарласыңыз немесе құрылғыны кәдеге жаратыңыз.

## Қосымша ақпарат

**Өндіруші:** Цзиньхуа Сантэк Түлз Ко., Лтд.  
Ян ауылы, Цюаньси, Уи, Цзиньхуа қ., Қытай.

**Импортер / юр.лицо, принимающее претензии в Казахстане:**  
ТОО «ДНС КАЗАХСТАН», г. Нұр-Сұлтан, р-н Сарыарқа, пр-т Сарыарқа, зд. 12,  
Казахстан.

**Импорттаушы / Қазақстанда шағымдар қабылдайтын заңды тұлға:**  
«DNS QAZAQSTAN (ДНС КАЗАХСТАН)» ЖШС, Нұр-Сұлтан қаласы, Сарыарқа ауданы,  
Даңғылы Сарыарқа, ғимарат 12, Қазақстан.

Қытайда жасалған.

Тауар КО ТР (ЕАЭО) талаптарына сәйкес келеді.

Өнім ерекшеліктері, ол туралы ақпарат, оның жиынтықталымы мен функционалы пайдаланушы алдын ала хабардар етілмей өзгертілуі мүмкін. Құрылғының нақты интерфейсі осы нұсқаулықта ұсынылғаннан өзгеше болуы мүмкін.



Өндіріс күні пайдаланушы нұсқаулығының орыс тіліндегі нұсқасында көрсетілген.



# Кепілдік талоны

SN/IMEI: \_\_\_\_\_

Кепілдікке қойылған күні: \_\_\_\_\_

Өндіруші бүкіл кепілдік мерзімі ішінде құрылғының үздіксіз жұмыс істейтініне, сондай-ақ материалдар мен құрастырымда ақаулар болмайтынына кепілдік береді. Кепілдік мерзімі бұйымды сатып алған сәттен бастап есептеледі және тек жаңа өнімдерге ғана қолданылады.

Кепілді қызмет көрсетуге пайдаланушы нұсқаулығының шарттарына сәйкес пайдаланылған бұйымның кепілдік мерзімі ішінде тұтынушының кінәсінен тыс істен шыққан элементтерін уәкілетті сервис орталықтарының аумағында тегін жөндеу немесе ауыстыру кіреді. Элементтерді жөндеу немесе ауыстыру уәкілетті сервис орталықтарының аумағында жүргізіледі.

Кепілдік мерзімі: 24 ай.

Пайдалану мерзімі: 48 ай.

Сервис орталықтарының өзекті тізімі мына адрес бойынша:

<https://www.dns-shop.ru/service-center/>

**Егер тауардың жиынтықтылығына кіретін төменде атап өтілген керек-жарақтарды ауыстыру үшін бұйымды бөлшектеу қажет болмаса, кепілдікті міндеттемелер және тегін сервистік қызмет көрсету мыналарға қолданылмайды:**

- ҚБП (Қашықтан басқару пультіне) арналған қуат элементтері (батареялар).
- Біріктіру кәбілдері, антенналар және оларға ауыстырғыштар, құлаққаптар, микрофондар, «HANDS-FREE» құрылғылары; әр түрлі ақпарат тасығыштары, жиынтықта жеткізілетін программалық қамтым (ПҚ) және драйверлер (соның ішінде, бірақ аталғанмен шектелмей, бұйымның қатты магниттік дискілерінде жинақтағышқа алдын ала орнатылған ПҚ), сыртқы енгізу/шығару құрылғылары және манипуляторлар.
- Қаптар, сөмкелер, белдіктер, тасуға арналған баусымдар, монтаждау айла-бұйымдары, саймандар, бұйымға қоса берілген құжаттама.
- Шығыс материалдар және табиғи тозуға ұшырайтын бөлшектер.



## **Өндірушіге мынадай жағдайларда кепілдікті міндеттемелер жүктелмейді:**

- Кепілдік мерзімі өтіп кетті.
- Егер жеке (тұрмыстық, отбасылық) қажеттіліктерге арналған бұйым кәсіпкерлік қызметті жүзеге асыру үшін, сондай-ақ оның тікелей арналуына сәйкес келмейтін өзге мақсаттарда пайдаланылса.
- Өндіруші бұйым иесі және/немесе үшінші тұлғалар бұйымды пайдалану кезінде пайдаланушы нұсқаулығының талаптарын бұзу салдарынан, бұйымды орнату және оған қызмет көрсету бойынша ұсынымдарды, бұйымды қосу (тиісті емес желілік кернеу бұйымның өзіне де, онымен түйіндес бұйымдарға әсер етуінің нәтижесінде де пайда болған қысқа тұйықталулар), сақтау және тасымалдау ережелерін сақтамау салдарынан шектен ықтимал материалдық, моралдық және өзге зиян үшін жауапкершілік көтермейді.
- Механикалық зақымданудың барлық жағдайлары: сынықтар, жарықтар, деформациялар, соққы іздері, майысқан жерлер және бұйымды пайдалану барысында болған т.б. зақымданулар.
- Түрлендірулерді, рұқсат етілмеген жөндеулерді осындай жұмыстарды жүргізуге уәкілетті емес адамдар жүргізген жағдайлар. Егер ақаулық конструкцияны немесе бұйымның схемасын өзгерту, Өндіруші қарастырмаған сыртқы құрылғыларды қосу, Қазақстан Республикасының заңнамасына сай сәйкестік сертификаты жоқ құрылғыны пайдалану салдарынан туындаған болса.
- Егер ақаулық тежеусіз күш әсерінен (табиғи апаттардан, өрттерден, су тасқындарынан, жер сілкіністерінен, тұрмыстық факторлардан және Өндірушіге байланысты емес өзге жағдайлардан), немесе Өндіруші болжай алмаған үшінші тұлғалардың әсерінен туындаған болса. Ақаулық бұйымның толық немесе ішінара істен шығуына әкелген бұйымның ішіне бөтен заттар, бөгде денелер, заттар, сұйықтықтар, жәндіктер немесе жануарлар түсуінен, жемір орталардың, жоғары ылғалдылықтың, жоғары температуралардың әсерінен туындаған болса.
- Бұйымды сәйкестендіру (сериялық нөмірі) болмаса немесе сәйкес келмесе. Егер зақымданулар (кемшіліктер) зиянды программалық қамтымның әсерінен; бұйымның программалық ресурстарына қатынай алмауға әкеп соққан құпиясөздерді (кодтарды) орнатудан, ауыстырудан немесе жоюдан, ПҚ жеткізушісі оларды арылту/қалпына келтіру қызметін көрсетпейтіндіктен, ондай мүмкіндіктің болмауынан туындаған болса.
- Егер жұмыс ақаулықтары қуат бергіш, кәбіл желілерінің, телекоммуникациялық желілердің стандарттарына немесе техникалық регламенттеріне, радио-сигнал қуатына сәйкес келмеуінен, оның ішінде жер бедерінің ерекшеліктерінен және басқа ұқсас сыртқы факторлардан, бұйымды желінің қамту шекарасында немесе аймағынан тыс пайдаланудан туындаған болса.
- Егер зақымданулар стандартты емес (түпнұсқа емес) және/немесе сапалы емес (зақымдалған) шығыс материалдарды, керек-жарақтарды, қосалқы бөлшектерді, қуат элементтерін, әртүрлі ақпарат тасығыштарын (оның ішінде CD, DVD дискілерін, жад карталарын, SIM карталарын, картридждерді) пайдаланудан туындаған болса.
- Егер кемшіліктер үйлесімді емес контентті (әуендер, графика, видео және басқа файлдар, Java қосымшалары және оларға ұқсас программалар) алу-дан, орнатудан және пайдаланудан туындаған болса.
- Осы бұйыммен түйіндес жұмыс істеп тұрған басқа жабдыққа келтірілген залалға.



[www.finepower.ru](http://www.finepower.ru)