

FinePower

ПАЙДАЛАНУШЫНЫҢ НҰСҚАУЛЫҒЫ

**FinePower OneBase
CHG550 құрылыс фені**

Мазмұны

Құрылғының тағайындалуы.....	5
Сақтық шаралары.....	6
Аккумуляторлық батареямен (Li-pol/Li-ion) жұмыс істеу бойынша ұсыныстар.....	9
Құрылғының сұлбасы.....	11
Құрылғыны пайдалану	11
Қызмет көрсету және күту	11
Аккумулятор мен қуаттау құрылғысын пайдалану	12
Аккумуляторды зарядтау.....	12
Электр құралын сақтау	13
Жиынтықтамасы.....	13
Техникалық сипаттамалар	13
Монтаждау, сақтау, тасу (тасымалдау), сатып өткізу және кәдеге жарату ережелері мен шарттары.....	14
Қосымша ақпарат.....	15
Кепілдік талоны.....	17

Құрметті сатып алушы!

Сізге «FinePower» сауда белгісімен шығарылатын өнімді таңдағаныңыз үшін алғыс білдіреміз.

Біз Сізге сапаға, атқарымдылыққа және дизайнға қойылатын жоғары талаптарға сәйкес әзірленген және өндірілген бұйымдар мен құрылғыларды ұсынуға қуаныштымыз. Пайдалануды бастар алдында Сіздің қауіпсіздігіңізге қатысты маңызды ақпарат, сондай-ақ өнімді дұрыс пайдалану және оны күту жөніндегі ұсынымдарды қамтитын осы нұсқаулықты мұқият оқыңыз. Осы Нұсқаулықтың сақталуын қамтамасыз етіңіз және бұйымды одан әрі қолданған кезде нұсқаулықты анықтамалық материал ретінде пайдаланыңыз.

Құрылғының тағайындалуы

Құрылыс фені - жоғары температуралы ауамен өңдеу әдісімен лак-бояу жабындарын кетіруге, термошөгімді құбыршектерді шөгу, пластмассаларды оқшаулау, қалыптау және дәнекерлеуге арналған электр құралы. Сондай-ақ, дәнекерлеу және қалайылау, желімделген қосылыстарды, су құбырларын қыздыру, желімделген қосылыстарды ажырату үшін қолданылады.

Сақтық шаралары

Жұмыс орнындағы қауіпсіздік

- Жұмыс орны жақсы жарықтандырылған және таза болуы керек. Жұмыс орнындағы тәртіпсіздік немесе жарықтандырылмаған учаскелер жұмыс кезінде жазатайым оқиғаларға әкелуі мүмкін.
- Бұл электр құралымен жанғыш сұйықтықтар, тұтанғыш газдар орналасқан немесе шаңды орынжайларда жұмыс жасауға болмайды. Пайдалану барысында, сондай-ақ қосып, өшірген кезде құрал ұшқын шығарады, бұл шаң мен будың тұтануына әкелуі мүмкін.
- Электр құралымен жұмыс істеу кезінде балалар мен бөгде адамдарды жұмыс орнына жақындатпаңыз. Электр құралын пайдалану барысында бақылауды жоғалтып алуыңыз мүмкін.

Электр қауіпсіздігі

- Электр тоғының соғуынан қорғайтын қажетті сақтық шараларын қолданыңыз. Құрал корпусының жылыту құбырлары, тоңазытқыштар сияқты жерге тұйықталған беттермен байланысқа түсуіне жол бермеңіз.
- Электр құралын ылғалдан, жаңбырдан және дымқылдықтан қорғаңыз. Электр құралына судың енуі электр тоғымен зақымдану қаупін арттырады.

Жеке қауіпсіздік

- Мұқият болыңыз, не істеп жатқаныңызды бақылауда ұстаңыз және электр құралымен жұмысты ойластырып бастаңыз. Шаршаған күйде немесе егер сіз дәрілік препараттардың әсерінде болсаңыз, алкогольдік немесе есірткілік масаң күйде электр құралын пайдаланбаңыз. Электр құралымен жұмыс істеу кезіндегі бір немқұрайлықтың салдары ауыр жарақатқа әкелуі мүмкін.
- Жеке қорғану құралдарын (қорғаныс маскасын, тайғанамайтын табаны бар аяқ киімді, қорғаныс шлемін немесе есту органдарын қорғау құралдарын) қолдану, электр құралымен жұмыс істеу түріне байланысты жарақат алу қаупін төмендетеді.
- Электр құралының байқаусызда қосылуына жол бермеңіз. Электр құралын электр қуатына және/немесе аккумуляторға қоспас бұрын құралының сөндірілгеніне көз жеткізіңіз.
- Электр құралын қосқанға дейін орнату құралын немесе сомынды кілттерді шетке алып қойыңыз.
- Құралмен жұмыс істеу кезінде денеңізді қолайсыз қалыпта ұстамаңыз. Өзіңізді әр кезде тұрақты күйде және үнемі тепе-теңдікті сақтаған күйде ұстаңыз. Осының арқасында күтпеген жағдайларда электр құралын жақсы басқара аласыз.
- Сәйкес келетін жұмыс киімін киіңіз. Кең киім кимеңіз мен әшекейлер тақпаңыз.

- Электр қуатын жоғалтқан кезде немесе электр құралы өздігінен сөніп қалса, ажыратқыш пернесін дереу «СӨНД.» күйіне ауыстырыңыз. Егер кернеуді жоғалтқан кезде құрал қосулы күйінде қалса, онда қуат көзін беруді қайта бастағанда ол өздігінен іске қосылады, бұл пайдаланушының денсаулығына зиян келтіруі және/немесе материалдық залалға әкелуі мүмкін.

Электр құралдарын дұрыс пайдалану

- Электр құралын артық жүктеме түсірмеңіз. Тек орындалатын жұмысқа арналған электр құралдарын қолданыңыз. Сипаттамалары сәйкес келетін электр құралымен Сіз жақсы және сенімді жұмыс жасайсыз.
- Ажыратқышында ақауы бар электр құралымен жұмыс жасауға болмайды. Қосылуы немесе өшірілуі қиындық туғызатын электр құралымен жұмыс жасау қауіпті және оны жөндеу керек.
- Электр құралын жөндеуден бұрын, керек-жарақтарын ауыстырудың және жұмысты тоқтатудың алдында штепсельдің айырын желі розеткасынан ажыратыңыз және/немесе аккумуляторды шығарыңыз. Бұл электр құралының байқаусызда қосылуын болдырмайды.
- Электр құралдарын, керек-жарақтарды, жұмыс құралдарын және т.б. осы нұсқаулыққа сәйкес қолданыңыз. Бұл ретте жұмыс жағдайлары мен орындалатын жұмыс түрін ескеріңіз. Мақсатына сай қарастырылмаған жұмыстарда электр құралдарын пайдалану қауіпті жағдайларға әкелуі мүмкін.
- Құрылғы балалардың және, олардың қауіпсіздігі үшін жауапты болатын басқа тұлғалар бақылауды жүзеге асырайтын жағдайларды қоспағанда, физикалық, сенсорлы немесе ақыл-ой қабілеттері шектеулі тұлғалардың пайдалануына арналмаған. Балалардың құрылғымен ойнауына жол бермеңіз.
- Пайдаланылмайтын құралды балалардың қолы жетпейтін құрғақ, жабық жерде сақтау керек. Осы нұсқаулықпен танысып шықпаған адамның құралды пайдалануына рұқсат бермеңіз.

Құрылыс фенімен жұмыс істеу кезіндегі қауіпсіздік шаралары

- Жұмыс орнын тұрақты желдетуді қамтамасыз ету қажет. Пайда болатын газдар мен булар денсаулыққа зиянды.
- Ешқандай жағдайда дымқыл құралмен жұмыс істеуге немесе құралды ылғалды ортада пайдалануға жол берілмейді.
- Пайдаланудың алдында құралдың жарамдылығын тексеру керек. Ақаулықтар анықталған жағдайда, құралмен жұмыс істеуге тыйым салынады.
- Құралды тек білікті маман жөндегені дұрыс. Ешбір жағдайда құралды өздігінен ашуға жол берілмейді.
- Құралмен жұмыс істеу кезіндегі үзілістерде және оны пайдалануды бастамас бұрын (мысалы, жұмыс саптамаларын ауыстыру, техникалық қызмет көрсету, тазалау, теңшеу) аккумуляторлық батареяларды алып тастау қажет.

- Осы құралмен тигізетін күшті жылу әсері жоғары өрт және жарылыс қауіптілігін тудырады!
- Синтетикалық, лак-бояу және оған ұқсас материалдарды өңдеу кезінде жанғыш және улы газдардың пайда болуы мүмкін. Жылдам тұтанатын газдардың немесе материалдардың жанында жұмыс істеуге жол берілмейді.
- Фенді пайдалану кезінде пайда болатын жылу құрал операторының назарынан тыс орналасқан жанғыш заттарға жетуі мүмкін.
- Құралдан шығатын ауа ағынын өңделетін беттің бір нүктесіне ұзақ уақыт бағыттауға жол берілмейді.
- Күйік жарақаттарына ұшырату қаупі! Ыстық саптамаға немесе шүмекке қол тигізбеңіз. Феннің шүмегін дененің ашық жерлеріне бағыттауға тыйым салынады. Жұмыс барысында қорғаныс қолғаптарын киіңіз.
- Ыстық ауа ағынын еш уақытта адамдаға немесе жануарларға қарай бағыттауға болмайды.
- Еш уақытта фенді шашты кептіру үшін пайдаланбаңыз.
- Саптаманы өңделетін бетке аса жақын жақындатпаңыз. Пайда болатын ауа ағыны құралдың қызып кетуіне әкелуі мүмкін.
- Құралды сақтауға қоюдың алдында, оны толықтай суыту керек. Ыстық саптамасы күйу себебі болуы мүмкін.
- Еш уақытта балаларды құралмен жұмыс істеуге рұқсат бермеңіз.
- Тек осы құралға арналған түпнұсқалық немесе өндіруші ұсынған қосымша және құрауыш керек-жарақтарды қолданыңыз.

Бояуды кетіру кезіндегі қауіпсіздік шаралары

- Құралды құрамында қорғасыны бар бояуды кету үшін пайдаланбаңыз.
- Бояуқабаттарын кетірудің алдында жұмыс аймағының қоршалғанына көз жеткізіңіз.
- Респиратор және көзілдірік киіңіз.
- Қырғышты қолданған кезде шүмекті өңделіп жатқан беттен 25 мм қашықтықта ұстаңыз.
- Тік бетті өңдеу кезінде құралды жоғарыдан төмен қарай жүргізіңіз, бұл бояу бөлшектерінің фенге түсуіне және олардың жануына кедергі келтіреді.
- Жұмысты аяқтағаннан кейін жұмыс орнын мұқият тазалаңыз.

Аккумуляторлық батареямен (Li-pol/Li-ion) жұмыс істеу бойынша ұсыныстар

АКБ табиғи тозуы

Құрылғыны ұзақ уақыт пайдаланған және сақтаған кезде аккумулятор (бұдан әрі мәтін бойынша- «АКБ») қуатын және сыйымдылығын жоғалтады. Құрылғыны пайдалану кезеңінде қуаттау–қуатсыздандудың 300 циклынан кейін (құрылғыны шамамен бір жыл пайдаланған кезде) АКБ сыйымдылығы номиналды мәннен 60% дейін төмендеуі мүмкін деп күтуге болады.

400 қуаттау–қуатсыздану циклынан кейін АКБ сыйымдылығы номиналды сыйымдылықтың 80% дейін төмендеуі мүмкін.

Көрсетілген шектер мен уақыт кезеңдеріндегі сыйымдылықтың ішінара төмендеуі - бұл ақау болып табылмайтын, АКБ табиғи тозуы.

Құрылғыдан бөлек сақталған кезде де АКБ қуатын жоғалтады. Өздігінен қуатсыздану айына шамамен 5 % құрайды. АКБ өз құрылымына қарай қысқа мерзімді және пайдаланылғанына немесе пайдаланылмағанына қарамастан үнемі нашарлайды. Бұл нашарлау температура неғұрлым қарқынды болса және қуат мөлшері неғұрлым «оңтайлы» мәнінен алшақ болса (сақтау тұрғысынан), соғұрлым жоғары болады, ол 40% тең деп қабылданады. Басқаша айтқанда, егер АКБ пайдаланылмаса, оның қуатын 40-50% деңгейінде ұстаған жөн. Аккумулятордың қуаттану/қуатсыздану қабілеті оған орнатылған контроллермен басқарылады. Қуаттану және қуатсыздану тоқтары шектеулі болғандықтан, түпнұсқалық жиынтыққа кірмейтін сыртқы қуаттау құрылғыларындағы мәжбүрлі «жылдам қуаттау» режимдері қарсы көрсетілген.

АКБ-да «жад эффектісі» жоқ. АКБ-ны кез-келген қуат деңгейінен қуатсыздандыруға/қуаттауға болады. Көптеген құрылғыларда қуаттану/қуатсыздану дәрежесі бойынша шектеу бар - контроллер қуаты 90% - дан асып кетсе АКБ-ны қуаттауға мүмкіндік бермеуі ықтимал. Сондай-ақ, ол АКБ-ны толығымен қуатсыздандыруға мүмкіндік бермейді, бұл оның элементтерінің істен шығуына жол бермейді («терең қуатсыздану» әсерінен). Егер АКБ 2 апта бойы немесе одан да көп уақыт қуатсызданған күйде болса, онда оның элементтеріндегі сыйымдылықты жоғалтудың қайтымсыз процесі жүреді, нәтижесінде АКБ істен шығады.

Егер құрылғының АКБ қуатсызданған болса, және біраз уақыт пайдаланылмаса, онда құрылғыны қайта іске қоспас бұрын оны шамамен 1-2 сағатқа ҚҚ-на қосулы күйде қалдыру керек.

Температуралық режимді сақтаңыз

АКБ +15 °С-тан +35 °С-қа дейінгі температурада қуатталған күйінде сақталуы тиіс. АКБ өте жоғары (+50 °С-тан жоғары) және өте төмен (-30 °С-тан төмен) қоршаған орта температурасында ұзақ мерзімді пайдалануға жол берілмейді. Оны жылу көздеріне, мысалы, электр жылытқыштарына тікелей жақын жерде қалдырмаңыз.

Зақымдану белгілері бар АҚБ бөлшектемеңіз, жандырмаңыз пайдаланбаңыз

Ешбір жағдайда АҚБ-ны өз бетінше бөлшектеуге және олардың элементтерін қуаттауға болмайды, мұны білікті мамандар жасауы тиіс.

Элементтердің тесілуі немесе мыжылуы ішкі қысқа тұйықталуға әкелуі мүмкін, содан кейін өрт пен жарылыс болуы ықтимал. АҚБ корпусын саңылаусыздандыру кезінде элементтің ішіне су кіруі немесе атмосфералық ылғал конденсациялануы мүмкін, бұл сутегінің бөлінуі орын алатын реакцияға және тұтануға әкелуі мүмкін. Зақымдалған АҚБ адам денсаулығына зиянды заттар бөледі.

Егер АҚБ штаттық режимде жұмыс істемей қалса, қандай да бір себептермен деформацияланған болса (ісінген, тартылған және т.б.), дереу авторландырылған сервистік орталыққа хабарласу керек.

НАЗАР АУДАРЫҢЫЗ: шынайы жұмыс уақыты көрсетілген уақытпен сәйкес келмеуі мүмкін.

АҚБ қуаттаудың шектеулі циклдер саны болуы мүмкін және біраз уақыт өткен соң, ауыстыруды қажет етуі мүмкін (АҚБ-на шектеулі кепілдік шарттарын кепілдік талонынан қараңыз). АҚБ жұмыс істеу уақыты пайдалану режиміне және теңшелімдеріне байланысты.

Бұйымның қызмет ету мерзімі

Бұйымның қызмет ету мерзімі-4 жыл.

Көрсетілген қызмет мерзімі тұтынушы осы нұсқаулықтың талаптарын сақтаған кезде жарамды болады.

Сыни істен шығулардың тізбесі

- Қатты ұшқынмен қолдануға болмайды.
- Қатты діріл пайда болған кезде пайдаланбаңыз.
- Сынған немесе ашық электр кәбілімен пайдалануға болмайды.
- Бұйымның корпусынан тікелей түтін пайда болған кезде пайдалануға болмайды.

Персоналдың ықтималды қате әрекеттері

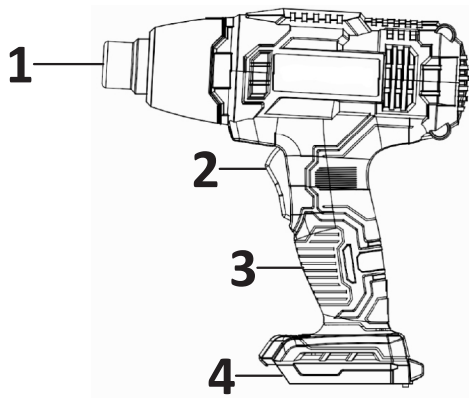
- Зақымдалған тұтқамен немесе зақымдалған қорғаныш қаптамасымен пайдалануға болмайды.
- Жаңбыр кезінде ашық кеңістікте қолдануға болмайды.
- Корпусқа су кірген кезде қоспаңыз.

Шекті күйлердің өлшемдері

- Электр кәбілі қажалған немесе зақымдалған.
- Бұйымның корпусы зақымдалған.

Құрылғының сұлбасы

1. Шүмек.
2. Сөндіргіш.
3. Тұтқа.
4. Аккумулятор батареясына арналған жалғағыш.



Құрылғыны пайдалану

- Құрылғының жұмысын тексеру үшін құрылыс фенінің шүмегін жұмыс материалының шағын бөлігіне бағыттаңыз.
- Толық режимде жұмыс жасамас бұрын материалды бірнеше секунд қыздырыңыз. Мұны істеу үшін қосқышты «1» күйіне ауыстырыңыз (минималды температура теңшеліміне).
- Жұмыс материалы біркелкі қыздырғаннан кейін Сіз «2» күйіне ауыса аласыз.
- Жұмыс аяқталғаннан кейін құрылғыны өшіру үшін оның қосқышын «0» (СӨНД.) күйіне ауыстырыңыз.

Қызмет көрсету және күту

- Әрбір қолданғаннан кейін құрылғыны тазартып отырыңыз.
- Құрылғыны тазартудың алдында оның өшірілгеніне, ал аккумулятордың шығарылғанына көз жеткізіңіз.
- Құрылғыны құрғақ немесе сабынды ерітіндіге суланған шүберекпен тазалаңыз.
- Құрылғыны тазарту үшін бензин, еріткіштер мен спиртті пайдалануға тыйым салынады. Бұл түсінің өзгеруіне, құрылғының деформациясына және ондағы жарықтардың пайда болуына әкелуі мүмкін.

Аккумулятор мен қуаттау құрылғысын пайдалану

Ескертпе: бұл электр құралының жиынтығына аккумулятор мен қуаттау құрылғысы кірмейді. Кестеде осы электр құралымен үйлесімді аккумуляторлар мен қуаттау құрылғыларының үлгілері көрсетілген.

НАЗАР АУДАРЫҢЫЗ: тек осы электр құралымен үйлесетін аксессуарларды қолданыңыз.

Li-ion аккумуляторы	Finepower OneBase B20 / Finepower OneBase B40 / Finepower OneBase B60
Зарядтау құрылғысы	Finepower OneBase C124 / Finepower OneBase C135 / Finepower OneBase C230

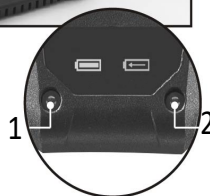
Аккумуляторды зарядтау

1. Аккумуляторды электр құралынан ажыратыңыз. Ол үшін аккумулятордағы бекіту батырмасын басып, аккумуляторды электр құралынан абайлап шығарып алыңыз.

Бекіту батырмасы



2. Қуаттау құрылғысын электр желісіне қосыңыз. Индикатор жасыл түспен жанады.
3. Аккумуляторды зарядтау құрылғысына салыңыз және байланыстың дұрыстығына көз жеткізіңіз.
4. Индикатор, қуатталып жатқандығын көрсете отырып, қызыл түспен жанады.
5. Қуаттау аяқталғаннан кейін индикатор жасыл түспен жанады. Қуаттандыру құрылғысын қуат көзінен ажыратып, аккумуляторды шығарыңыз.



НАЗАР АУДАРЫҢЫЗ: қуаттандыру құрылғысын желіден ажыратқан кезде сымынан тарпаңыз.

1. Қуатталған.
2. Қуатталып жатыр.

Аккумулятор	Аккумулятордан жұмыс істеудің номиналды уақыты*
B20 2.0 А·сағ	8 минут
B40 4.0 А·сағ.	16 минут
B60 6.0 А·сағ	24 минут



* Құрылғының шамалы жүктеме режимінде толық қуатталған кездегі болжамды жұмыс уақыты.

Қуаттану деңгейінің индикаторы	Қалған қуаты (%)
 Жасыл Қызғылт сары Қызыл	75 - 100 %
 Қызғылт сары Қызыл	25 - 50 %
 Қызыл	10 - 25 %

Электр құралын сақтау

- Электр құралын қоршаған ортаның температурасы 0 °С-ден +40 °С-ге дейінгі аралықта және ауаның салыстырмалы ылғалдылығы 80%-дан аспайтын жағдайда балалардың қолы жетпейтін жерде сақтау қажет.
- Барлық бұрандамаларының сенімді бекітілуін үнемі тексеріп отырыңыз. Босаған бұранда анықтаған жағдайда оны дереу қатайтыңыз. Әйтпесе, сіз өзіңізді жарақат алу қаупіне ұшыратасыз.
- Электр қозғалтқышына ерекше күтім жасау керек, оның орамадарына су немесе майдың түспеуін қадағалау керек.
- Жұмыстан кейін электр құралын жұмсақ, құрғақ шүберекпен мұқият сүртіңіз.
- Желдету саңылауларының әрқашан таза күйде екендігіне көз жеткізіңіз.

Жиынтықтамасы

- Құрылғы.
- Шүмекке арналған саптамалар (3 дана).
- Пайдаланушы нұсқаулығы.

Техникалық сипаттамалар

- Үлгісі: CHG550.
- Кернеуі: 20 В.
- Максималды температурасы: 550 °С.
- Ауа ағыны: 200 л/мин.
- Ауа ағынының жылдамдығы: 15 м/с.

Монтаждау, сақтау, тасу (тасымалдау), сатып өткізу және кәдеге жарату ережелері мен шарттары

- Құрылғы қандай да бір монтаждауды немесе тұрақты бекітуді талап етпейді.
- Құрылғы қаптамасында өндірушінің және тұтынушының жылытылатын орынжайларында ауа температурасы 5 °C бастап 40 °C дейін және ауаның салыстырмалы ылғалдылығы 80% аспайтын кезде сақталуы тиіс. Орынжайларда тоттануды тудыратын агрессивті қоспалар (қышқылдардың, сілтілердің булары) болмау керек.
- Құрылғыны тасымалдау құрғақ ортада жүзеге асырылуы тиіс.
- Құрылғыны ұқыппен қолдануды талап етеді, оны шаңның, кірдің, соққылардың, ылғалдың, оттың және т. б. әсерінен қорғаңыз.
- Құрылғыны өткізу жергілікті заңнамаға сәйкес жүргізілуі тиіс.
- Осы бұйымды кәдеге жарату қалдықтарды қайта өңдеу жөніндегі жергілікті нормалар мен ережелерге сәйкес жүзеге асырылуға тиіс. Осы өнімді дұрыс кәдеге жаратуды қамтамасыз ете отырып, Сіз қалдықтарды бақылаусыз шығару және материалдық ресурстарды ұтымды пайдалану нәтижесінде қоршаған ортаға және адам денсаулығына әлеуетті залал келтіруді болдырмауға көмектесесіз. Осы бұйымды қабылдау және кәдеге жарату пункттері туралы толығырақ ақпаратты жергілікті муниципалды органдардан немесе тұрмыс қоқысын шығаратын кәсіпорыннан ала аласыз.
- Құрылғы ақаулығын анықтаған кезде дереу авторландырылған сервистік орталыққа жүгіну немесе құрылғыны кәдеге жарату керек.

Қосымша ақпарат

Өндіруші: Нинбо Лянъе Электрик Эпплайнсис Ко., Лтд.

Цяньхоучэнь ауылы, Юньлун, Иньчжоу ауданы, Нинбо қаласы, Чжэцзян провинциясы, Қытай.

Қытайда жасалған.

Импортер / юр.лицо, принимающее претензии в Казахстане:

ТОО «ДНС КАЗАХСТАН», г. Нур-Сұлтан, р-н Сарыарқа, пр-т Сарыарқа, зд. 12, Казахстан.

Импорттаушы / Қазақстан шағымдар қабылдайтын заңды тұлға:

«DNS QAZAQSTAN (ДНС КАЗАХСТАН)» ЖШС, Нұр-Сұлтан қаласы, Сарыарқа ауданы, Даңғылы Сарыарқа, ғимарат 12, Қазақстан.

Тауар КО ТР (ЕАЭО) талаптарына сәйкес келеді.

Айрықшаламалар, өнім туралы ақпарат, оның жиынтықтамасы мен функционалдығы пайдаланушыға алдын ала ескертусіз өзгертілуі мүмкін. Құрылғының нақты интерфейсі осы нұсқаулықта көрсетілгеннен өзгеше болуы мүмкін.

Интернеттегі мекенжайы: finpower.ru



Өндіріс күні пайдаланушы нұсқаулығының орыс тіліндегі нұсқасында көрсетілген.

Кепілдік талоны

SN/IMEI: _____

Кепілдікке қойылған күні: _____

Өндіруші бүкіл кепілдік мерзімі ішінде құрылғының үздіксіз жұмыс істеуіне, сондай-ақ материалдар мен жинақтарда ақаулардың болмауына кепілдік береді. Кепілдік кезеңі бұйымды сатып алған сәттен басталады және тек қана жаңа өнімдерге қолданылады.

Кепілдік қызмет көрсетуге пайдаланушы нұсқаулығына сәйкес бұйымды пайдалану шартымен кепілдік мерзімі ішінде тұтынушының кесірінен істен шықпаған элементтерді тегін жөндеу немесе ауыстыру кіреді. Элементтерді жөндеу немесе ауыстыру уәкілетті сервистік орталықтардың аумағында жүргізіледі.

Кепілдік мерзімі: 24 ай.

Пайдалану мерзімі: 48 ай.

Сервистік орталықтардың өзекті тізімі келесі мекенжай бойынша:

<https://www.dns-shop.ru/service-center/>

Кепілдік міндеттемелер және тегін сервистік қызмет көрсету, егер оларды ауыстыру бұйымды бөлшектеуге байланысты болмаса, тауардың жиынтықтылығына кіретін, төменде аталған керек-жарақтарға қолданылмайды:

- ҚБП (Қашықтан басқару пультіне) арналған қуат элементтері (батареялар).
- Жалғағыш кабельдер, антенналар және оларға арналған жалғастырғыш тетіктер, құлаққаптар, микрофондар, «HANDS-FREE» құрылғылары; жиынтықта жеткізілетін әртүрлі типтегі ақпарат тасымалдағыштар, бағдарламалық құрал (БҚ) және драйверлер (бұйымның қатты магниттік дискілердегі жинақтағышқа алдын ала орнатылған БҚ-ны қоса алғанда, бірақ онымен шектелмей), сыртқы енгізу-шығару құрылғылары және манипуляторлар.
- Қаптар, сөмкелер, белдіктер, тасымалдауға арналған баулар, монтаждық керек-жарақтар, құрал-саймандар, бұйымға қоса берілетін құжаттама.
- Табиғи тозуға ұшырайтын шығын материалдары мен бөлшектер.



Өндіруші келесі жағдайларда кепілдік міндеттемелерге ие болмайды:

- Кепілдік мерзімі аяқталды.
- Егер жеке (тұрмыстық, отбасылық) қажеттіліктерге арналған бұйым кәсіпкерлік қызметті жүзеге асыру үшін, сондай-ақ оның тікелей міндетіне сәйкес келмейтін басқа мақсаттарда пайдаланылған болса.
- Өндіруші бұйымды пайдалану кезінде пайдаланушы нұсқаулығының талаптарын бұзу, бұйымды орнату және оған қызмет көрсету жөніндегі ұсынымдарды, қосу ережелерін (бұйымның өзіне де, онымен байланысты бұйымдарға да сәйкес келмейтін желілік кернеудің әсері нәтижесінде туындаған қысқа тұйықталулар), бұйымды сақтау және тасымалдау кезінде өнім иесі және/немесе үшінші тұлғалар шеккен ықтимал материалдық, моральдық және өзге де зиян үшін жауапты болмайды.
- Механикалық зақымданудың барлық жағдайлары: өнімді пайдалану кезінде алынған сызаттар, жарықтар, деформациялар, соққы іздері, майысулар, кептелістер және т.б.
- Түрлендірулерді, рұқсат етілмеген жөндеулерді осындай жұмыстарды жүргізуге уәкілетті емес адамдар жүргізген жағдайлар. Егер ақаулық конструкцияны немесе бұйымның схемасын өзгерту, Өндіруші қарастырмаған сыртқы құрылғыларды қосу, Қазақстан Республикасының заңнамасына сай сәйкестік сертификаты жоқ құрылғыны пайдалану салдарынан туындаған болса.
- Егер бұйымның ақауы еңсерілмейтін күштің әсерінен (табиғи элементтер, өрт, су тасқыны, жер сілкінісі, тұрмыстық факторлар және Өндірушіге тәуелді емес басқа жағдайлар) немесе Өндіруші болжай алмаған үшінші тұлғалардың әрекеттерінен туындаса. Бұйымның толық немесе ішінара істен шығуына алып келген бұйымның ішіне бөгде заттардың, өзге денелердің, заттектердің, сұйықтықтардың, жәндіктердің немесе жануарлардың түсуінен, агрессивті ортаның әсерінен, жоғары ылғалдылықтан, жоғары температуралардан туындаған ақау.
- Бұйымды сәйкестендіру (сериялық нөмірі) жоқ немесе сәйкес келмейді. Егер зақымданулар (кемшіліктер) зиянды бағдарламалық қамтаманың; БҚ ұсынушысының осы қызметті ұсынбауына байланысты мүмкіндігінсіз бұйымның бағдарламалық ресурстарына қолжетімділіктің болмауына әкеп соққан құпиясөздерді (кодтарды) оларды жинау/қалпына келтіру мүмкіндігінсіз орнату, ауыстыру немесе жою әсерінен туындаса.
- Егер жұмыстың ақаулықтары қуат беруші, кабельдік, телекоммуникациялық желілердің, радиосигнал қуатының стандарттарға немесе техникалық регламенттеріне сәйкес келмеуінен, оның ішінде бедер ерекшеліктерінен және басқа да осыған ұқсас сыртқы факторлардан, бұйымның желі әрекет ететін шекарада немесе аймақтан тыс жерде пайдаланылуынан туындаған болса.
- Егер зақымданулар стандартты емес (түпнұсқалық емес) және/немесе сапасыз (зақымданған) шығыс материалдарын, керек-жарақтарды, қосалқы бөлшектерді, қуат беру элементтерін, әртүрлі үлгідегі ақпарат тасымалдағыштарды (CD, DVD дискілерді, жад карталарын, SIM карталарын, картридждерді қоса алғанда) пайдаланудан туындаса.
- Егер кемшіліктер үйлесімсіз контентті (әуендерді, графиканы, бейне және басқа файлдарды, Java қосымшаларын және оларға ұқсас бағдарламаларды) алуға, орнатуға және пайдалануға байланысты туындаған болса.
- Осы бұйыммен жанасып жұмыс істейтін басқа жабдыққа келтірілген залалға.



