

Пайдалану бойынша нұсқаулық

Аккумуляторлы
шынжырлы ара
FinePower OneBase
CZSBR25

FinePower

Мазмұны

Құрылғының тағайындалуы	3
Аккумуляторлық батареямен (Li-pol/Li-ion) жұмыс істеу бойынша ұсыныстар	6
Құрылғының сұлбасы.....	8
Жұмысқа дайындау	9
• Араның шынжырын шешіп алу.....	9
• Аралау шынжырын орнату.....	10
• Шынжырдың тартылысын реттеу.....	11
• Шынжырдың тоқтатқышын тексеру.....	12
• Шынжырды еркін тоқтауын тексеру	12
• Араның шынжырын майлау	13
Шынжырлы арамен жұмыс істеу	14
• Бұтақтарды кесу	16
• Ойықтарды аралау және талшықтарға параллель кесу	16
• Ағаштарды құлату	16
Электр құралын тасымалдау	19
• Араның шынжырын қайрау	19
• Бағыттаушы шинаны тазалау	19
• Жұлдызша қақпағын тазалау	20
• Майды шығару тесігін тазарту	20
• Жұлдызшаны ауыстыру.....	20
Аккумулятор мен қуаттау құрылғысын пайдалану	22
• Аккумуляторды зарядтау	22
Электр құралын сақтау.....	23
• Жиынтықтамасы	23
Техникалық сипаттамалар	24
Монтаждау, сақтау, тасу (тасымалдау), сатып өткізу және кәдеге жарату ережелері мен шарттары	24
Қосымша ақпарат.....	25

Құрметті сатып алушы!

Сізге «FinePower» сауда белгісімен шығарылатын өнімді таңдағаныңыз үшін алғыс білдіреміз.

Біз Сізге сапаға, атқарымдылыққа және дизайнға қойылатын жоғары талаптарға сәйкес әзірленген және өндірілген бұйымдар мен құрылғыларды ұсынуға қуаныштымыз. Пайдалануды бастар алдында Сіздің қауіпсіздігіңізге қатысты маңызды ақпарат, сондай-ақ өнімді дұрыс пайдалану және оны күту жөніндегі ұсынымдарды қамтитын осы нұсқаулықты мұқият оқыңыз. Осы Нұсқаулықтың сақталуын қамтамасыз етіңіз және бұйымды одан әрі қолданған кезде нұсқаулықты анықтамалық материал ретінде пайдаланыңыз.

Құрылғының тағайындалуы

Электрлік шынжырлы ара - электр қозғалтқышынан жұмыс істейтін, ағашты кесуге (аралауға) арналған шағын электрмеханикалық ара, кесу элементі ретінде шынжыр әрекет етеді.

Сақтық шаралары

Жұмыс орнындағы қауіпсіздік

- Жұмыс орны жақсы жарықтандырылған және таза болуы керек. Жұмыс орнындағы тәртіпсіздік немесе жарықтандырылмаған учаскелер жұмыс кезінде жазатайым оқиғаларға әкелуі мүмкін.
- Бұл электр құралымен жанғыш сұйықтықтар, тұтанғыш газдар орналасқан немесе шаңды орынжайларда жұмыс жасауға болмайды. Пайдалану барысында, сондай-ақ қосып, өшірген кезде құрал ұшқын шығарады, бұл шаң мен будың тұтануына әкелуі мүмкін.
- Электр құралымен жұмыс істеу кезінде балалар мен бөгде адамдарды жұмыс орнына жақындатпаңыз. Электр құралын пайдалану барысында бақылауды жоғалтып алуыңыз мүмкін.

Электр қауіпсіздігі

- Электр тоғының соғуынан қорғайтын қажетті сақтық шараларын қолданыңыз. Электр құралының корпусының жылыту құбырлары, тоңазытқыштар сияқты жерге тұйықталған беттермен байланысқа түсуіне жол бермеңіз.
- Электр құралын ылғалдан, жаңбырдан және дымқылдықтан қорғаңыз. Электр құралына судың енуі электр тоғымен зақымдану қаупін арттырады.

Жеке қауіпсіздік

- Мұқият болыңыз, не істеп жатқаныңызды бақылауда ұстаңыз және электр құралымен жұмысты ойластырып бастаңыз. Шаршаған күйде немесе егер сіз дәрілік препараттардың әсерінде болсаңыз, алкогольдік немесе есірткілік масаң күйде электр құралын пайдаланбаңыз. Электр құралымен жұмыс істеу кезіндегі бір немқұрайлықтың салдары ауыр жарақатқа әкелуі мүмкін.
- Жеке қорғану құралдарын (қорғаныс маскасын, тайғанамайтын табаны бар аяқ киімді, қорғаныс шлемін немесе есту органдарын қорғау құралдарын) қолдану, электр құралымен жұмыс істеу түріне байланысты жарақат алу қаупін төмендетеді.
- Электр құралының байқаусызда қосылуына жол бермеңіз. Электр құралын электр қуатына және/немесе аккумуляторға қоспас бұрын құралының сөндірілгеніне көз жеткізіңіз. Қуат көзіне қосатын электрлік құралды ажыратып-қосқышынан ұстамаңыз.
- Электр құралын қосқанға дейін орнату электр құралын немесе сомынды кілттерді алып тастаңыз. Электр құралының айналмалы бөлігінде орналасқан электр құралы немесе кілт жарақатқа әкелуі мүмкін.
- Электр құралымен жұмыс істеу кезінде өзіңізді әр кезде тұрақты күйде және тепе-теңдікті сақтаған күйде ұстаңыз. Осының арқасында күтпеген жағдайларда құралд жақсы басқара аласыз.
- Сәйкес келетін жұмыс киімін киіңіз. Кең киім кимеңіз мен әшекейлер тақпаңыз. Шашыңызды, киім мен қолғапты қозғалмалы бөліктерден алшақ ұстаңыз.
- Шаң соратын және шаң жинайтын құрылғыларды орнату мүмкіндігі болған жағдайда, олардың қосылысын және дұрыс пайдаланылуын тексеріңіз. Шаң сорғышты қолдану шаң тудыратын қауіпті төмендетуі мүмкін.
- Электр қуатын жоғалтқан кезде немесе электр құралы өздігінен сөніп қалса, ажыратқыш пернесін дереу «СӨНД.» күйіне ауыстырыңыз. Егер кернеуді жоғалтқан кезде машина қосұлы күйінде қалса, онда қуат көзін беруді қайта бастағанда ол өздігінен іске қосылады, бұл пайдаланушының денсаулығына зиян келтіруі және/немесе материалдық залалға әкелуі мүмкін.

Электр құралдарын дұрыс пайдалану

- Электр құралын артық жүктеме түсірмеңіз. Тек орындалатын жұмысқа арналған электр құралдарын қолданыңыз. Тиісті сипаттамасы бар электр құралымен көрсетілген қуат диапазонында жұмыс әлдеқайда қолайлы және сенімді.
- Ажыратқышында ақауы бар электр құралымен жұмыс жасауға болмайды. Қосылуы немесе өшірілуі қиындық туғызатын электр құралымен жұмыс жасау қауіпті және оны жөндеу керек.
- Электр құралын жөндеуден бұрын, керек-жарақтарын ауыстырудың және жұмысты тоқтатудың алдында штепсельдің айырын желі розеткасынан ажыратыңыз және/немесе аккумуляторды шығарыңыз. Бұл электр құралының байқаусызда қосылуын болдырмайды.
- Электр құралдарын, керек-жарақтарды, жұмыс электр құралдарын және т.б. осы нұсқаулыққа сәйкес қолданыңыз. Бұл ретте жұмыс жағдайлары мен орындалатын жұмыс түрін ескеріңіз. Мақсатына сай қарастырылмаған жұмыстарда электр құралдарын пайдалану қауіпті жағдайларға әкелуі мүмкін.
- Құрылғы балалардың және физикалық, сенсорлық немесе ақыл-ес қабілеттері шектеулі тұлғалардың пайдалануына арналмаған.
- Пайдаланылмайтын электр құралды балалардың қолы жетпейтін құрғақ, жабық жерде сақтау керек! Осы нұсқаулықпен танысып шықпаған адамның электр құралын пайдалануына рұқсат бермеңіз.

Шынжырлы арамен жұмыс істеу кезіндегі қауіпсіздік шаралары

- Жарақат алмау үшін жұмыс кезінде электр құралдың қозғалмалы бөліктеріне қол тигізбеңіз.
- Күйіп қалмас үшін, жұмыстан кейін электр құралдың қозғалмалы бөліктерін ұстамаңыз —электр құралды салқындатып алыңыз.
- Электр құралымен жұмыс істеу кезінде әрқашан қауіпсіздік көзілдірігін кийіңіз. Шаң шығаратын материалдармен жұмыс істеу кезінде тыныс алу органдарын қорғауды (респираторды) пайдаланыңыз.
- Шынжырлы арамен ағашта жұмыс істеменіз. Ағашта шынжырлы араны пайдалану жарақатқа әкелуі мүмкін.
- Жүктеменің салдарынан майысқан бұталарды кесу кезінде, бұталар кенеттен тіктеліп кетуі ықтимал болғандықтан мұқият болыңыз. Ағаш талшықтарындағы кернеу әлсіреген кезде, серіппеленген бұтақ операторды соғып және / немесе шынжырлы араны басқарудан шығарып алуы мүмкін.
- Бұталар мен көшеттерді кесу кезінде өте абай болыңыз. Жұқа материал аралау шынжырына жабысып, сізге ұшып кетуі немесе сіз тепе-теңдікті жоғалтып алуыңыз мүмкін.
- Құрылғыны тек ағашты аралау үшін қолданыңыз. Шынжырлы араны мақсатсыз, мысалы, пластик, қаланған кірпіштерді немесе ағаш емес құрылыс материалдарын кесу үшін пайдаланбаңыз. Шынжырлы араны мақсатсыз пайдалану электр құралының бұзылуына және оператордың жарақат алуына әкелуі мүмкін.

Аккумуляторлық батареямен (Li-pol/Li-ion) жұмыс істеу бойынша ұсыныстар

АКБ табиғи тозуы

Құрылғыны ұзақ уақыт пайдаланған және сақтаған кезде аккумулятор (бұдан әрі мәтін бойынша - «АКБ») қуатын және сыйымдылығын жоғалтады. Құрылғыны пайдалану кезеңінде қуаттау–қуатсыздандудың 300 циклынан кейін (құрылғыны шамамен бір жыл пайдаланған кезде) АКБ сыйымдылығы номиналды мәннен 60% дейін төмендеуі мүмкін деп күтуге болады. 400 қуаттау–қуатсыздану циклынан кейін АКБ сыйымдылығы номиналды сыйымдылықтың 80% дейін төмендеуі мүмкін. Көрсетілген шектер мен уақыт кезеңдеріндегі сыйымдылықтың ішінара төмендеуі - бұл ақау болып табылмайтын, АКБ табиғи тозуы. Құрылғыдан бөлек сақталған кезде де АКБ қуатын жоғалтады. Өздігінен қуатсыздану айына шамамен 5 % құрайды. АКБ өз құрылымына қарай қысқа мерзімді және пайдаланылғанына немесе пайдаланылмағанына қарамастан үнемі нашарлайды. Бұл нашарлау температура неғұрлым қарқынды болса және қуат мөлшері неғұрлым «оңтайлы» мәнінен алшақ болса (сақтау тұрғысынан), соғұрлым жоғары болады, ол 40% тең деп қабылданады. Басқаша айтқанда, егер АКБ пайдаланылмаса, оның қуатын 40-50% деңгейінде ұстаған жөн. Аккумулятордың қуаттану/қуатсыздану қабілеті оған орнатылған контроллермен басқарылады. Қуаттану және қуатсыздану тоқтары шектеулі болғандықтан, түпнұсқалық жиынтыққа кірмейтін сыртқы қуаттау құрылғыларындағы мәжбүрлі «жылдам қуаттау» режимдері қарсы көрсетілген.

АКБ-да «жад эффектісі» жоқ. АКБ-ны кез-келген қуат деңгейінен қуатсыздандыруға/қуаттауға болады. Көптеген құрылғыларда қуаттану/қуатсыздану дәрежесі бойынша шектеу бар - контроллер қуаты 90% - дан асып кетсе АКБ-ны қуаттауға мүмкіндік бермеуі ықтимал. Сондай-ақ, ол АКБ-ны толығымен қуатсыздандыруға мүмкіндік бермейді, бұл оның элементтерінің істен шығуына жол бермейді («терең қуатсыздану» әсерінен). Егер АКБ 2 апта бойы немесе одан да көп уақыт қуатсызданған күйде болса, онда оның элементтеріндегі сыйымдылықты жоғалтудың қайтымсыз процесі жүреді, нәтижесінде АКБ істен шығады. Егер құрылғының АКБ қуатсызданған болса, және біраз уақыт пайдаланылмаса, онда құрылғыны қайта іске қоспас бұрын оны шамамен 1-2 сағатқа ҚҚ-на қосулы күйде қалдыру керек.

Температуралық режимді сақтаңыз

АКБ +15 °С-тан +35 °С-қа дейінгі температурада қуатталған күйінде сақталуы тиіс. АКБ өте жоғары (+50 °С-тан жоғары) және өте төмен (-30 °С-тан төмен) қоршаған орта температурасында ұзақ мерзімді пайдалануға жол берілмейді. Оны жылу көздеріне, мысалы, электр жылытқыштарына тікелей жақын жерде қалдырмаңыз.

Зақымдану белгілері бар АҚБ бөлшектемеңіз, жандырмаңыз пайдаланбаңыз

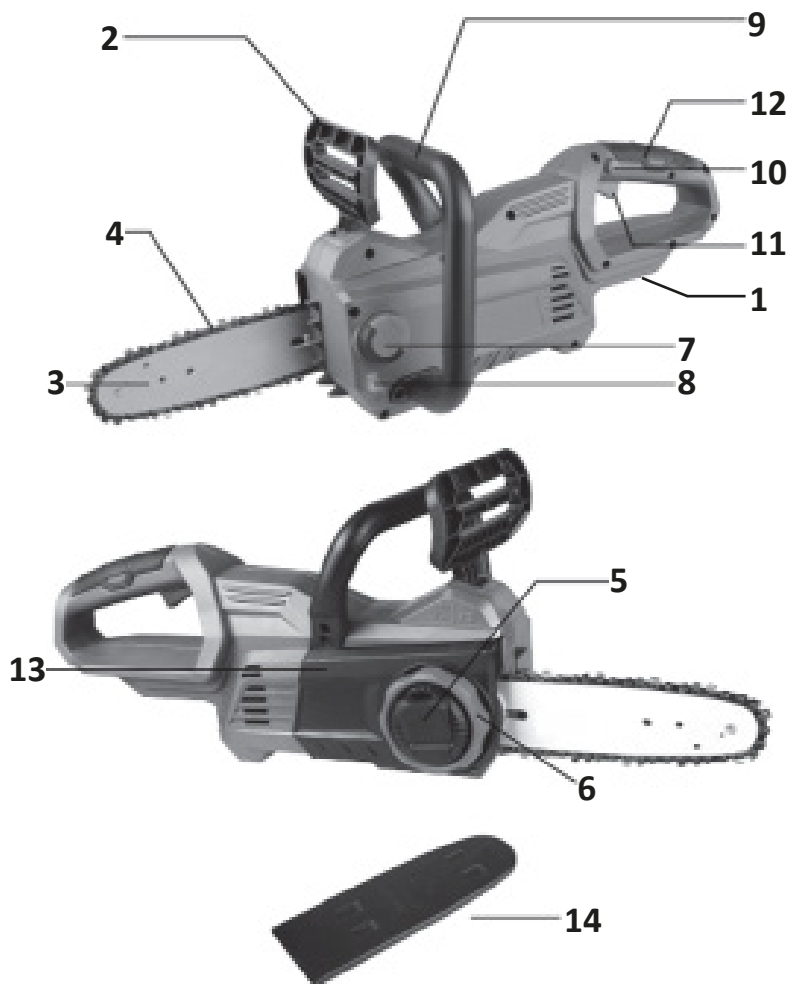
Ешбір жағдайда АҚБ-ны өз бетінше бөлшектеуге және олардың элементтерін қуаттауға болмайды, мұны білікті мамандар жасауы тиіс.

Элементтердің тесілуі немесе мыжылуы ішкі қысқа тұйықталуға әкелуі мүмкін, содан кейін өрт пен жарылыс болуы ықтимал. АҚБ корпусын саңылаусыздандыру кезінде элементтің ішіне су кіруі немесе атмосфералық ылғал конденсациялануы мүмкін, бұл сутегінің бөлінуі орын алатын реакцияға және тұтануға әкелуі мүмкін. Зақымдалған АҚБ адам денсаулығына зиянды заттар бөледі.

Егер АҚБ штаттық режимде жұмыс істемей қалса, қандай да бір себептермен деформацияланған болса (ісінген, тартылған және т.б.), дереу авторландырылған сервистік орталыққа хабарласу керек.

НАЗАР АУДАРЫҢЫЗ: шынайы жұмыс уақыты көрсетілген уақытпен сәйкес келмеуі мүмкін. АҚБ қуаттаудың шектеулі циклдер саны болуы мүмкін және біраз уақыт өткен соң, ауыстыруды қажет етуі мүмкін (АҚБ-на шектеулі кепілдік шарттарын кепілдік талонынан қараңыз). АҚБ жұмыс істеу уақыты пайдалану режиміне және теңшелімдеріне байланысты.

Құрылғының сұлбасы



- | | |
|--|---------------------------|
| 1. Аккумулятор батареясына арналған бөлім. | 11. Сөндіргіш. |
| 2. Қорғағыш қалқан. | 12. Артқы тұтқа. |
| 3. Бағыттаушы шина. | 13. Корпусының қаптамасы. |
| 4. Шынжыр. | 14. Қорғаныс тысқабы. |
| 5. Иінтірек. | |
| 6. Шынжырды тарту реттегіші. | |
| 7. Майға арналған бактың қақпағы. | |
| 8. Майға арналған бактың терезесі. | |
| 9. Алдыңғы тұтқа. | |
| 10. Сөндіргішті бұғаттау батырмасы. | |

Жұмысқа дайындау

Қызмет ету мерзімін арттыру үшін электр құралын үздіксіз жұмыс істеу режимінде пайдаланбаңыз. Қызып кетудің алдын алу үшін жұмыс ұзақтығы 10-15 минуттан аспауы керек. Үзілістерде құрал салқындауы тиіс. Қызу дәрежесі және салқындату үшін электр арасының қозғалтқышын тоқтату қажеттілігі органолептикалық әдіспен анықталады.

Ескертпелер:

- Электр құралын реттеу немесе жұмысын тексерудің алдында электр құралының өшірілгенін, аккумулятор батареясы алынған және алдыңғы қорғаныс қалқаны (2) алға жылжығанын тексеріңіз.
- Сіздің қауіпсіздігіңіз үшін бұл электр құралы, электр құралының байқаусызда іске қосылуына жол бермейтін сөндіргішті бұғаттау батырмасымен (10) жабдықталған. Электр құралын сөндіргішті бұғаттау батырмасы (10) баспастан, сөндіргішке (11) жай ғана басқан кезде электр құралы жұмыс істеген жағдайда электр құралын пайдаланбаңыз. Бұл құрылғының ақаулығы және білікті маманның жөндеуін қажет етеді.
- Аккумуляторлық батареяны электр құралына орнатпас бұрын әрдайым сөндіргіштің (11) дұрыс жұмыс істейтіндігіне және жіберген кезде «СӨНД.» күйіне оралатындығын тексеріңіз.
- Сөндіргішті бұғаттау батырмасын (10) баспастан, сөндіргішті (11) қатты баспаңыз, себебі бұл электр құралының бұзылуына әкелуі мүмкін.

Араның шынжырын шешіп алу

Назар аударыңыз: аралау шынжыры және бағыттаушы шина жұмыс аяқталғаннан кейін ыстық күйде болады. Электр құралымен қайсыбір жұмысты бастамас бұрын, оны салқындатып алыңыз.

Аралау шынжырын шешіп алу үшін, келесі әрекеттерді орындаңыз:

1. Шетінен шығарып тарта отырып, иінтіректі жоғары қарай тартыңыз.



2. Жұлдызшаның қақпағы шешіп алынбайынша, сағат тіліне қарсы бағытта бұраңыз.

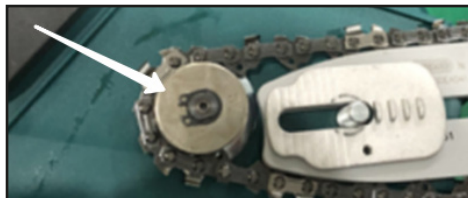
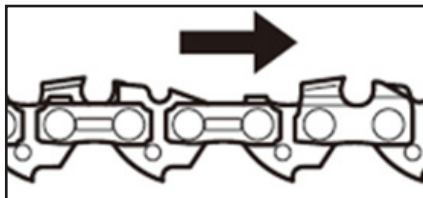


3. Жұлдызшаның қақпағын шешіп алып, содан кейін шынжырлы араның корпусынан аралау шынжырын және бағыттаушы шинаны шешіп алыңыз.

Аралау шынжырын орнату

Аралау шынжырын орнату үшін, келесі әрекеттерді орындаңыз:

1. Шынжырдың бағыты дұрыстығына көз жеткізіңіз. Шынжырдың нұсқары шынжырдың қозғалыс бағытын көрсетеді.
2. Аралау шынжырының бір ұшын бағыттаушы шинаның жоғарғы жағына, ал екінші ұшын жұлдызшаға орнатыңыз.



3. Бағыттаушы шинаны шынжырлы араға орнатыңыз.
4. Жұлдызшаның қақпағын шынжыр араға орнатыңыз және қаптамасындағы екі сұққышты (13) төменде көрсетілгендей екі сәйкес тесікпен біріктіріңіз.



5. Шынжырдың тартылу реттегішін (6) сағат тілімен бұраңыз және шынжырдың тартылысын тексеріңіз; қажетті тартылысқа жеткенге дейін сағат тілінің бағытында бұрауды жалғастырыңыз. Ара шынжырының тиісті тартылысын тексеру үшін ара шынжырын шамамен 1 кг күшпен тартыңыз, егер ара шынжыры мен бағыттаушы шинаның арақашықтық төменде көрсетілгендей 5-7 мм болса, онда тартылыс сәйкес келеді.



6. Бекітілгенге дейін жұлдызшаның қақпағын сағат тілімен бұраңыз, содан кейін тұтқаны бастапқы күйіне қайтарыңыз.



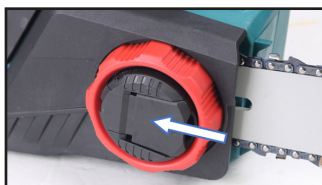
Шынжырдың тартылысын реттеу

Ескертулер

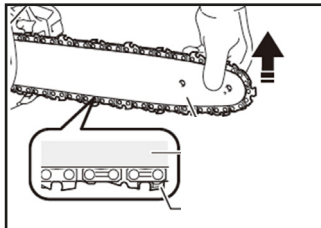
- Аралау шынжырын орнату және шешіп алу рәсімдерін жоңқалар жоқ, таза жерде орындаңыз.
- Араның шынжырын тым қатты тартпаңыз. Араның шынжырын шамадан тыс тарту ара шынжырының үзілуіне, бағыттаушы шинаның тозуына және тарту тұтқасының сынуына әкелуі мүмкін.
- Тым бос шынжыр шинадан шығып, жазатайым оқиғаның себебі болуы мүмкін.

Бірнеше сағат бойы қолданғаннан кейін аралау шынжыры босап кетуі мүмкін. Қолданар алдында шынжырдың тартылысын мезгіл-мезгіл тексеріп отырыңыз.

1. Басып, тұтқаны сырт еткенге дейін толық ашыңыз. Жұлдызшаның қақпағын сәл босату үшін оны сағат тіліне қарсы бұраңыз.



2. Суретте көрсетілгендей, аралау шынжырының төменгі жағы бағыттаушы шинаға енгенше, аралау шынжырын тарту үшін тарту тұтқасын сағат тілінің бағытымен бұраңыз.



3. Бағыттаушы шинаны аздап ұстап тұрып, жұлдызшаның қақпағын қатайтыңыз. Аралау шынжырының төменгі жағы босап кетпейтініне көз жеткізіңіз.
4. Иінтіректі бастапқы күйіне қайтарыңыз.

Шынжырдың тоқтатқышын тексеру

Назар аударыңыз: қосылған кезде шынжырлы араны екі қолыңызбен ұстап тұрыңыз. Оң қолыңызбен артқы тұтқаны (12), ал сол қолыңызбен алдыңғы тұтқаны (9) ұстаңыз.

Шина мен шынжыр қандай да бір заттармен жанаспауы тиіс.

1. Сөндіргішті бұғаттау батырмасын (10), содан кейін сөндіргішті (11) басыңыз. Шынжыр қозғалысқа келуі тиіс.
2. Алақанның сырт жағымен қолдың қорғаныс қалқанын (2) алға қарай итеріңіз. Шынжырдың бірден тоқтағанына көз жеткізіңіз.



Назар аударыңыз: егер осы сынақты орындағаннан кейін шынжыр бірден тоқтамаса, араны ешқандай жағдайда қолдануға болмайды. Білікті маманның көмегіне жүгініңіз.

Шынжырды еркін тоқтауын тексеру

Назар аударыңыз: қосылған кезде шынжырлы араны екі қолыңызбен ұстап тұрыңыз. Оң қолыңызбен артқы тұтқаны (12), ал сол қолыңызбен алдыңғы тұтқаны (9) ұстаңыз.

Шина мен шынжыр қандай да бір заттармен жанаспауы тиіс.

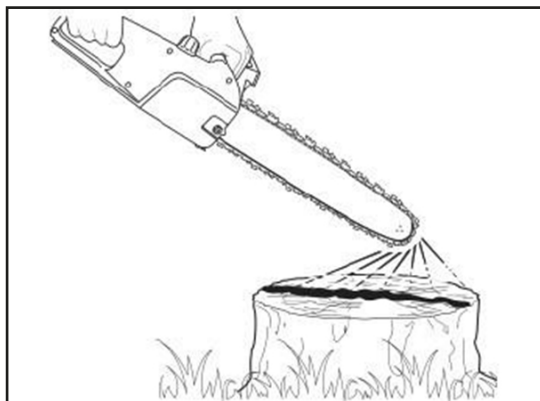
1. Сөндіргішті бұғаттау батырмасын (10), содан кейін сөндіргішті (11) басыңыз. Шынжыр қозғалысқа келуі тиіс.
2. Сөндіргішті босатыңыз. Шынжыр 1 секунд ішінде тоқтауы тиіс.

Назар аударыңыз: егер осы сынақты орындағаннан кейін шынжыр бірден тоқтамаса, араны ешқандай жағдайда қолдануға болмайды. Білікті маманның көмегіне жүгініңіз.

Араның шынжырын майлау

Электр құралы жұмыс істеп тұрған кезде аралау шынжыры автоматты түрде майланады. Май багының терезесі арқылы қалған майдың мөлшерін мезгіл-мезгіл тексеріп отырыңыз.

1. Бакты толтыру үшін, шынжырлы араны бүйірімен қойып, май багының (7) қақпағын шешіп алыңыз. Майдың тиімді мөлшері — 100 мл.
2. Бакты толтырғаннан кейін қақпағының сенімді қатайтылғанына көз жеткізіңіз.
3. Электр құралын іске қосыңыз және аралау шынжыры жеткілікті майланғанша күтіңіз.



Ескертулер

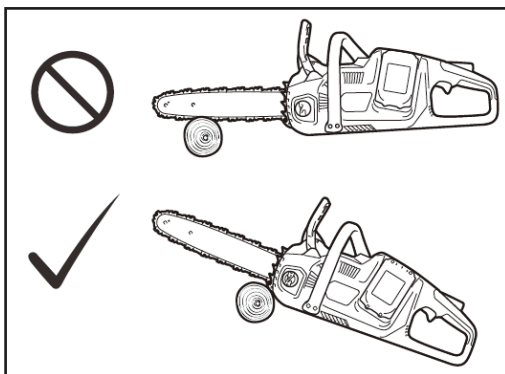
- Шынжырға арналған майды бірінші рет толтырған кезде немесе ол толығымен босағаннан кейін бакты толтырған кезде, майды құю мойнының төменгі жиегіне дейін үстемелеп құйыңыз. Олай болмаған жағдайда майдың берілуі бұзылуы мүмкін.
- Ешқашан шаң, қайсыбір бөлшектер түскен майды немесе ұшпа майларды пайдаланбаңыз.
Ағаштарды кесу кезінде өсімдік майын қолданыңыз. Минералды май ағаштарға зиян тигізуі мүмкін.
- Аралаудың алдында май багының қақпағы бұралғанына көз жеткізіңіз.

Шынжырлы арамен жұмыс істеу

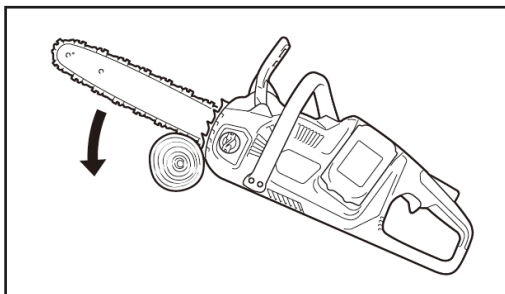
Ескертулер

- Ағашты кесу кезінде сенімді тіректі қолданыңыз (мысалы, бесікше). Өңделетін бөлшекті аяғыңызбен ұстамаңыз және оны ешкімге тіреп немесе ұстап тұруға жол бермеңіз.
- Аударылып кетуге қарсы дөңгелек бөліктерді бекітіңіз.
- Қозғалтқыш жұмыс істеп тұрған кезде денеңізді аралау шынжырынан алшақ ұстаңыз.
- Қозғалтқыш жұмыс істеп тұрған кезде шынжырлы араны екі қолыңызбен мықтап ұстаңыз.
- Әрқашан аяғыңызда мықтап тұрыңыз және тепе-теңдікті сақтаңыз.
- Электр құралын тастамаңыз немесе құлатып алмаңыз.
- Электр құралының желдету саңылауларын жаппаңыз.

Қоспас бұрын, шынжырлы ара корпусының төменгі жиегін кесілетін бұтақпен жанастырыңыз. Олай болмаған жағдайда, бұл бағыттаушы шинаның шайқалуына әкелуі мүмкін, ол өз кезегінде оператордың жарақаттануына әкеледі. Электр құралын шынжырдың салмағын пайдаланып төмен түсіріп, ағашты кесіңіз.

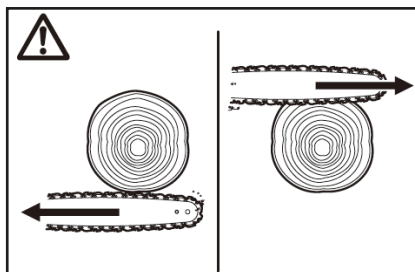


Егер сіз ағашты бір қимылмен аралай алмасаңыз: тұтқаны сәл басып, аралауды жалғастырыңыз және шынжырлы араны сәл артқа тартыңыз; содан кейін тісті таянышты сәл төмен қолданып, тұтқаны көтере отырып аралауды аяқтаңыз.

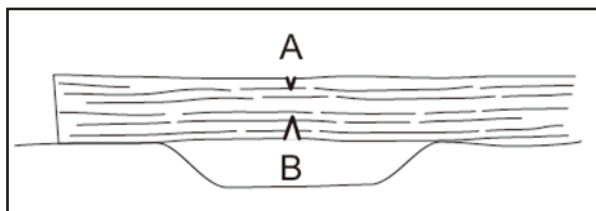


Назар аударыңыз:

- Бірнеше кесінді жасаған кезде, кесінділер арасындағы араны өшіріп тұрыңыз
- Егер кесу үшін шинаның жоғарғы шеті пайдаланылса, шынжыр қысылып қалған кезде, араны сіздің жаққа лақтыруы мүмкін. Осы себепті, араны денеңізден алшақ тұруы үшін төменгі жиекпен кесіңіз.



Сыртқы күш салынатын бұтақты аралаған кезде (бұтақ күштің әсерінен иілген және т.б.), алдымен бір жағын күшпен кесіп алыңыз (B). Содан кейін созылған жағынан (A) соңғы кесуді жасаңыз. Бұл электр құралының қысылуына жол бермейді.



Бұтақтарды кесу

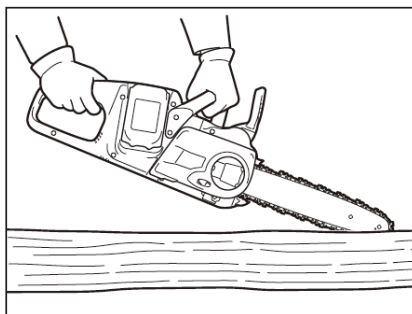
Назар аударыңыз: бұтақтарды кесуді кері соққы қаупіне байланысты тек үйретілген қызметкерлер ғана орындай алады.

Бұтақтарды кесу кезінде шынжырлы араны діңгекке барынша тақаңыз. Ара төсемінің ұшымен кеспеңіз, себебі бұл кері соққыға әкелуі мүмкін. Тартылып тұрған бұтақтарға ерекше назар аударыңыз. Тірелмеген бұталарды астыңғы жағынан кеспеңіз. Бұтақтарды кесу кезінде құлаған діңгекте тұрмаңыз.

Ойықтарды аралау және талшықтарға параллель кесу

Назар аударыңыз: Ойықтарды және талшықтарға параллель аралауды кері соққы беру және пайдаланушының жарақат алу қаупіне байланысты тек үйретілген қызметкерлер орындай алады.

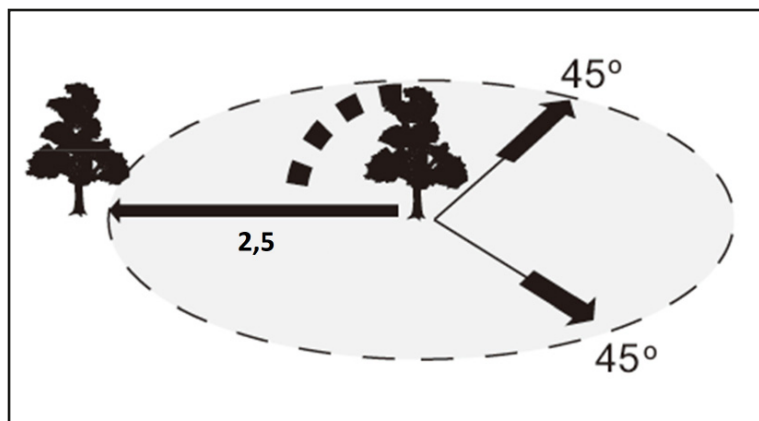
Мүмкіндігінше кішкене бұрышта талшықтарға параллель кесіңіз. Аралау кезінде ерекше сақ болыңыз, өйткені тісті таянышты қолдануға болмайды.



Ағаштарды құлату

Назар аударыңыз: ағаштарды құлатуды пайдаланушының жарақаттану қаупіне байланысты тек үйретілген қызметкерлер ғана орындай алады.

Ағаштарды құлату кезінде жергілікті заңнаманы сақтаңыз.



Құлату ауданы

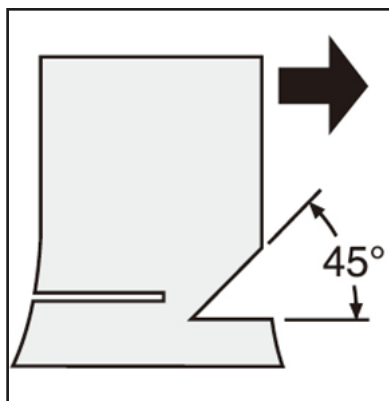
- Құлату жұмыстарын бастамас бұрын келесіге көз жеткізіңіз:
 - Жақын жерде тек ағашты құлатуға қатысатын адамдардың ғана тұрғандығына.
 - Кез-келген қатысатын адам құлату өсінің екі жағына шамамен 45° бұрышпен кедергісіз шегіне алады.
 - Діңгектің түбінде бөгде заттар, тамырлар және т. б. жоқтығына.
 - Ағаш діңгегінің 2,5 ұзындығында ағаш құлататын бағытта адамдар немесе заттардың жоқтығына.
- Әр ағашқа қатысты мыналарды ескеріңіз:
 - Еңкею бағыты.
 - Бұтақтардың құрғақтығы немесе шірігі.
 - Ағаштың биіктігі.
 - Табиғи майысуы.
 - Ағаштың шірігендігін.
- Желдің жылдамдығы мен бағытын ескеріңіз. Қатты жел соққан кезде құлату жұмыстарын жүргізбеңіз.
- Бетіндегі үлкен тамырларды алып тастаңыз, ең ірісінен бастаңыз. Алдымен тік, содан кейін көлденең ойық жасаңыз.
- Құлап бара жатқан ағаштың шет жағында тұрыңыз. Құлап бара жатқан ағаштың артында ағаш өсінің екі жағында 45° бұрышпен бос орын қалдырыңыз («Кесу алаңы» суретін қараңыз). Құлаған бұтақтарға назар аударыңыз.
- Кесуді бастамас бұрын эвакуациялану жолын жоспарлау және тазарту қажет. Эвакуациялау жолы төмендегі сызбада көрсетілгендей артқа және диагональ бойынша болжамды құлау сызығының артқы жағына өтуі тиіс.



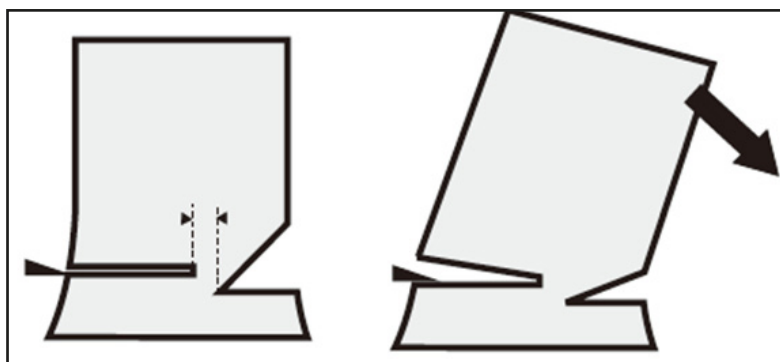
Ағаштарды құлату кезінде келесі әрекеттерді орындаңыз:

1. Шұңқырды мүмкіндігінше жерге жақын кесіңіз. Бұл ағаштың құлау бағытын көрсету үшін қажет. Алдымен діңгектің $1/5$ — $1/3$ тереңдігіне көлденең кесінді жасаңыз.

Содан кейін диагональды кесінді жасаңыз.



2. Артқы кесіндіні көлденең кесіндіден сәл жоғары етіп кесіңіз. Кесінді біркелкі көлденең болуы керек. Артқы кесінді мен ойық арасында шамамен $1/10$ діңгек диаметрін қалдырыңыз. Діңгектің кесілмеген бөлігіндегі ағаш талшықтары артқы кесіндіге сыналар салынған кезде топса ретінде әрекет етеді.

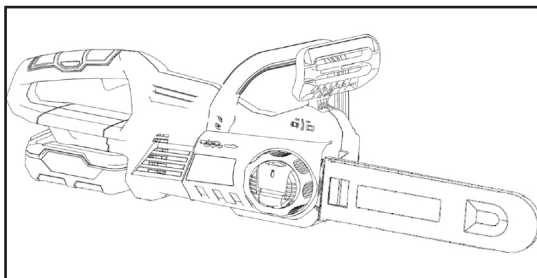
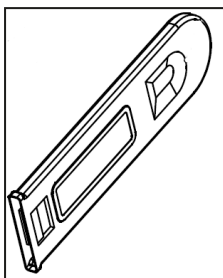


Назар аударыңыз:

- Ешқандай жағдайда діңгекті тесіп араламаңыз. Әйтпесе, ағаш бақылаусыз құлап кетеді.
- Артқы кесіндінің қысылуын болдырмау үшін тек пластик және алюминий сыналарды қолданыңыз. Темір сыналарды пайдалануға тыйым салынады.

Электр құралын тасымалдау

Электр құралын тасымалдаудың алдында әр кезде шынжыр тоқтатқышын қосып, электр құралынан аккумулятор батареясын шешіп алыңыз. Содан кейін шинаға қорғаныс тысқабын кигізіңіз.



Қызмет көрсету және күту

Назар аударыңыз:

- Электр құралымен байланысты кез-келген әрекеттің алдында оның өшірулі және аккумуляторлық батарея шешіп алынғандығына көз жеткізіңіз.
- Электр құралына қызмет көрсету кезінде міндетті түрде қолғап киіңіз.
- Абразивті немесе коррозия тудыратын тазартқыштарды пайдаланбаңыз, себебі олар құрылғының бөліктерін зақымдауы мүмкін.

Араның шынжырын қайрау

Араның шынжырын келесі жағдайларда қайрау керек:

- Дымқыл ағашты аралау кезінде борпылдақ үгінділер пайда болады.
- Шынжыр қатты күш салсаңыз да ағашқа әрең кіреді.
- Кесу жиегі зақымдалғаны анық.
- Ағаштағы ара солға немесе оңға тартылады (араның біркелкі қайралмағанынан немесе тек бір жағынан зақымдалғанына байланысты).

Араның шынжырын әр кезде аздап жиі қайрап отырыңыз.

Әдеттегі қайрау үшін әдетте қайрақты екі немесе үш рет қозғалысқа келтіру жеткілікті.

Бірнеше рет қайрағаннан кейін мамандандырылған қызмет көрсету орталығында аралау шынжырын қайрау ұсынылады.

Бағыттаушы шинаны тазалау

Жұмыс кезінде бағыттаушы шинаның ойықтары үгінділер мен ағаш шаңымен бітеліп қалады, бұл шынжырды маймен майлауды нашарлатады және оның қысылып қалуына әкелуі мүмкін. Аралау шынжырын қайраған немесе ауыстырған сайын бағыттаушы шинаның ойығын тазалап отырыңыз.

Жұлдызша қақпағын тазалау

Жұлдызшаның қақпағын жиналған ағаш шаңы мен үгінділердің қақпағын шешіп алып, щеткамен тазалаңыз.



Майды шығару тесігін тазарту

Майдағы шаң мен шашыраудың ұсақ бөлшектері шығатын тесікті бітеп тастауы мүмкін, бұл шынжырдың жеткіліксіз майлануына және электр құралының тиімді жұмысына әкеледі.

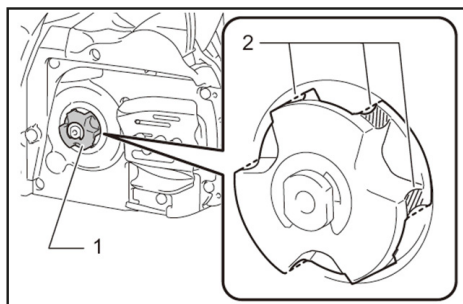
Шынжырдың майлануы жеткіліксіз болған кезде, келесі әрекеттерді орындау арқылы шығару саңылауын тазалаңыз:

1. Электр құралынан жұлдызша қақпағын және ара шынжырын шешіп алыңыз.
2. Шаң бөлшектерін жалпақ бұрағышпен алып тастаңыз.
3. Аккумуляторлық батареяны орнатыңыз және қалған шаң бөлшектерін ағып жатқан маймен жуу үшін аралау жылдамдығының реттегішін қысыңыз.
4. Аккумуляторлық батареяны шешіп алып, содан кейін жұлдызшаны және аралау шынжырын орнатыңыз.

Жұлдызшаны ауыстыру

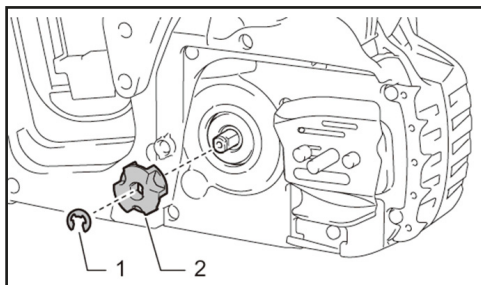
Тозған жұлдызша жаңа ара шынжырын зақымдауы мүмкін. Бұған жол бермеу үшін, жаңа шынжырды орнатқан кезде, егер ол зақымдалған болса, жұлдызшаны ауыстырыңыз.

1. Жұлдызша.
2. Шынжырмен жанасу орны.



Жұлдызшаны ауыстырған кезде тоқтатқыш сақинасын да ауыстырыңыз.

1. Тоқтатқыш сақина.
2. Жұлдызша.



Аккумулятор мен қуаттау құрылғысын пайдалану

Ескертпе: бұл электр құралының жиынтығына аккумулятор мен қуаттау құрылғысы кірмейді. Кестеде осы электр құралымен үйлесімді аккумуляторлар мен қуаттау құрылғыларының үлгілері көрсетілген.

НАЗАР АУДАРЫҢЫЗ: тек осы электр құралымен үйлесетін аксессуарларды қолданыңыз.

Li-ion аккумуляторы	FinePower OneBase B20 / FinePower OneBase B40 / FinePower OneBase B60
Зарядтау құрылғысы	FinePower OneBase C124 / FinePower OneBase C135 / FinePower OneBase C230

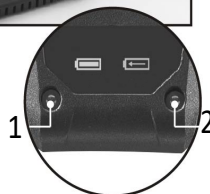
Аккумуляторды зарядтау

1. Аккумуляторды электр құралынан ажыратыңыз. Ол үшін аккумулятордағы бекіту батырмасын басып, аккумуляторды электр құралынан абайлап шығарып алыңыз.

Бекіту батырмасы



2. Қуаттау құрылғысын электр желісіне қосыңыз. Индикатор жасыл түспен жанады.
3. Аккумуляторды қуаттау құрылғысына салыңыз және байланыстың дұрыстығына көз жеткізіңіз.
4. Индикатор, қуатталып жатқандығын көрсете отырып, қызыл түспен жанады.
5. Қуаттау аяқталғаннан кейін индикатор жасыл түспен жанады. Қуаттандыру құрылғысын қуат көзінен ажыратып, аккумуляторды шығарыңыз.



НАЗАР АУДАРЫҢЫЗ: қуаттандыру құрылғысын желіден ажыратқан кезде сымынан тарпаңыз.

1. Қуатталған.
2. Қуатталып жатыр.

Аккумулятор	Құрғақ бөрененің кесінді саны 100 мм x 100 мм*
B20 2.0 А·сағ.	21
B40 4.0 А·сағ.	43
B60 6.0 А·сағ.	64
S40 4.0 А·сағ.	43
S80 4.0 А·сағ.	86



* Құрылғының шамалы жүктеме режимінде толық қуатталған кездегі болжамды жұмыс уақыты.

Қуаттану деңгейінің индикаторы	Қалған қуаты (%)
 Жасыл Қызғылт сары Қызыл	75 - 100 %
 Қызғылт сары Қызыл	25 - 50 %
 Қызыл	10 - 25 %

Электр құралын сақтау

Сақтау алдында электр құралын тазалаңыз. Жұлдызшаның қақпағын шешіп, оны ағаш шаңының түйіршектерінен және үгінділерден тазартыңыз.

1. Аралау шынжырын және бағыттаушы шинаны майлау үшін аралау жылдамдығын реттегішті қысыңыз.
 2. Май құйылған бакты босатыңыз.
- Электр құралын қоршаған ортаның температурасы 0 °C-ден +40 °C-ге дейінгі аралықта және ауаның салыстырмалы ылғалдылығы 80%-дан аспайтын жағдайда балалардың қолы жетпейтін жерде сақтау қажет.
 - Барлық бұрандамаларының сенімді бекітілуін үнемі тексеріп отырыңыз. Босаған бұранда анықтаған жағдайда оны дереу қатайтыңыз. Әйтпесе, сіз өзіңізді жарақат алу қаупіне ұшыратасыз.
 - Электр қозғалтқышына ерекше күтім жасау керек, оның орамадарына су немесе майдың түспеуін қадағалау керек.
 - Жұмыстан кейін электр құралын жұмсақ, құрғақ шүберекпен мұқият сүртіңіз.
 - Желдету саңылауларының әрқашан таза күйде екендігіне көз жеткізіңіз.

Жиынтықтамасы

- Құрылғы.
- Бағыттаушы шина.
- Аралау шынжыры.
- Қорғаныс тысқабы.
- Пайдалану бойынша нұсқаулық.

Техникалық сипаттамалар

- Үлгісі: CZSBR25.
- Кернеуі: 20 В.
- Бос жүріс айналымы: 3300 айн/мин.
- Шынжырдың жылдамдығы: 6 м/с.
- Шинаның ұзындығы: 25 см.
- Шынжырдың қадамы: 3/8".
- Шынжырды автоматты майлау жүйе.
- Шинаның ойығы: 1.3 мм (0.050").
- Мұнай ыдысының көлемі: 100 мл.

Монтаждау, сақтау, тасу (тасымалдау), сатып өткізу және кәдеге жарату ережелері мен шарттары

- Құрылғы қандай да бір монтаждауды немесе тұрақты бекітуді талап етпейді.
- Құрылғы қаптамасында өндірушінің және тұтынушының жылытылатын орынжайларында ауа температурасы 5 °С бастап 40 °С дейін және ауаның салыстырмалы ылғалдылығы 80 % аспайтын кезде сақталуы тиіс. Орынжайларда тоттануды тудыратын агрессивті қоспалар (қышқылдардың, сілтілердің булары) болмау керек.
- Құрылғыны тасымалдау құрғақ ортада жүзеге асырылуы тиіс.
- Құрылғыны ұқыппен қолдануды талап етеді, оны шаңның, кірдің, соққылардың, ылғалдың, оттың және т. б. әсерінен қорғаңыз.
- Құрылғыны өткізу жергілікті заңнамаға сәйкес жүргізілуі тиіс.
- Бұйымның қолдану мерзімі аяқталғаннан кейін, оны әдеттегі тұрмыс қалдықтарымен бірге лақтыруға болмайды. Мұның орнына, оны федералдық немесе жергілікті заңнамаға сәйкес кейінгі қайта өңдеу мен кәдеге жарату үшін тиісті электрлік және электрондық жабдықтарды қабылдау орнына кәдеге жарату керек. Осы бұйымды кәдеге дұрыс жаратуды қамтамасыз ете отырып, сіз табиғи ресурстарды сақтауға көмектесесіз және тиісінше қолданбау салдарынан қоршаған ортаға және адамдардың денсаулығына келтірілуі мүмкін нұқсанның алдын аласыз. Осы бұйымды қабылдау және кәдеге жарату пункттері туралы толығырақ ақпаратты жергілікті муниципалды органдардан немесе тұрмыс қоқысын шығаратын кәсіпорыннан ала аласыз.
- Құрылғы ақаулығын анықтаған кезде дереу авторландырылған сервистік орталыққа жүгіну немесе құрылғыны кәдеге жарату керек.

Қосымша ақпарат

Өндіруші: Нинбо Лянъе Электрик Эпплайнсис Ко., Лтд.
Цяньхоучэнь ауылы, Юньлун, Иньчжоу ауд., Нинбо қ., Чжэцзян пров., Қытай.

Импортер / юр. лицо, принимающее претензии в Республике Казахстан:
ТОО «ДНС КАЗАХСТАН», г. Нұр-Сұлтан, р-н Сарыарқа, пр-т Сарыарқа, зд. 12, Қазақстан.

Импорттаушы / Қазақстанда Республикасында шағымдар қабылдайтын заңды тұлға: «DNS QAZAQSTAN (ДНС КАЗАХСТАН)» ЖШС, Нұр-Сұлтан қаласы, Сарыарқа ауданы, Даңғылы Сарыарқа, ғимарат 12, Қазақстан.

Қытайда жасалған.

Тауар КО ТР (ЕАЭО) талаптарына сәйкес келеді.

Айрықшаламалар, өнім туралы ақпарат, оның жиынтықтамасы мен функционалдығы пайдаланушыға алдын ала ескертусіз өзгертілуі мүмкін. Құрылғының нақты интерфейсі осы нұсқаулықта көрсетілгеннен өзгеше болуы мүмкін.



Өндіріс күні пайдаланушы нұсқаулығының орыс тіліндегі нұсқасында көрсетілген.
V.4

Өндіруші келесі жағдайларда кепілдік міндеттемелерін өзіне жүктемейді:

- Кепілдік мерзімі аяқталғанда.
- Егер жеке (тұрмыстық, отбасылық) қажеттіліктерге арналған бұйым кәсіпкерлік қызметпен айналысу үшін, сондай-ақ өзінің тікелей арналымына сай келмейтін өзге мақсаттарда қолданылған болса.
- Өндіруші бұйымды пайдалану кезінде пайдаланушы нұсқаулығының талаптарын бұзу, бұйымды орнату және оған қызмет көрсету жөніндегі ұсынымдарды, іске қосу қағидаларын (бұйымның өзіне де, онымен түйіскен бұйымдарға да сәйкес келмейтін желілік кернеу әсерінің нәтижесінде туындаған қысқа тұйықталулар), бұйымды сақтау және тасымалдау кезінде бұйым иесі және/немесе үшінші тұлғалар шеккен ықтимал материалдық, моральдық және өзге де залал үшін жауапты болмайды.
- Барлық механикалық зақымданулар: өнімді пайдалану барысында алынған кетіктер, жарықтар, деформациялар, соққы іздері, майысқан, жаншылған жерлер және т.б.
- Мұндай жұмыстарды жүргізуге уәкілетті жоқ адамдардың бөгде түрлендірулері, рұқсатсыз жөндеу іздері бар. Егер ақаулық бұйымның құрылымының немесе сұлбасының өзгеруінен, Өндірушімен қарастырылмаған сыртқы құрылғылардың қосылуынан, Қазақстан Республикасының заңнамасына сәйкес сәйкестік сертификаты жоқ құрылғыны пайдалануынан туындаған болса.
- Егер бұйымның ақаулығы еңсерілмейтін күштің әсерінен (табиғи апаттар, өрт, су тасқыны, жер сілкінісі, тұрмыстық факторлар және Өндірушіге тәуелді емес басқа жағдайлар) немесе Өндіруші болжай алмайтын үшінші тұлғалардың әрекеттерінен туындаса. Ақаулық бұйымның толық немесе ішінара істен шығуына әкелетін, бұйымның ішіне бөгде заттардың, бөтен денелердің, заттардың, сұйықтықтардың, жәндіктердің немесе жануарлардың енуінен, агрессивті ортаның әсерінен, жоғары ылғалдылықтан, жоғары температурадан туындаған.
- Бұйымды сәйкестендіруі (сериялық нөмірі) жоқ немесе сәйкес келмейді. Егер зақымданулар (кемшіліктер) зиянды бағдарламалық жасақтаманың әсерінен туындаса; БЖ жеткізушісінің осы қызметті ұсынуының болмауына байланысты, бұйымның бағдарламалық ресурстарына қолжетімділіктің болмауына әкеп соққан құпиясөздерді (кодтарды) орнату, ауыстыру немесе жоюмен туындаған жағдайда.
- Егер жұмыстың ақаулары қуаттандырушы, кабельдік, телекоммуникациялық желілердің, радиосигнал қуатының стандарттарға немесе техникалық регламенттерге сәйкес келмеуінен, оның ішінде рельеф ерекшеліктерінен және басқа да осыған ұқсас сыртқы факторлардан, бұйымды желінің әрекет ету шекарасында немесе желінің әрекет ету аймағынан тыс жерде пайдаланылуынан туындаған болса.
- Егер зақымданулар бейстандартты (түпнұсқалық емес) және/немесе сапасыз (зақымдалған) шығыс материалдарын, керек-жарақтарды, қосалқы бөлшектерді, қуаттандыру элементтерін, әртүрлі типтегі ақпарат тасымалдағыштарды (CD, DVD дискілерді, жад карталарын, SIM карталарын, картридждерді қоса алғанда) пайдаланудан туындаса.
- Егер кемшіліктер сәйкес келмейтін контентті алумен, орнатумен және пайдаланумен туындаса (әуендер, графика, бейнетүсірілімдер және басқа файлдар, Java қосымшалары және оған ұқсас бағдарламалар).
- Осы бұйыммен түйісе жұмыс істейтін басқа жабдыққа келтірілген залал үшін.



Кепілдік талоны

SN/IMEI: _____

Кепілдік қойылған күні: _____

Өндіруші құрылғының кепілдік мерзімінің ішінде үздіксіз жұмыс істеуіне, сондай-ақ материалдары мен құрастырылымында ақаулардың жоқтығына кепілдік береді. Кепілдік мерзімі өнімді сатып алған сәттен бастап есептеледі және тек жаңа өнімдерге қолданылады.

Кепілдікті қызмет көрсетуге, пайдаланушы нұсқаулығына сәйкес өнімді пайдалану шартымен, кепілдік мерзімі ішінде тұтынушының кінәсінен болмаған істен шыққан элементтерді тегін жөндеу немесе ауыстыру кіреді. Элементтерді жөндеу немесе ауыстыру уәкілетті сервис орталықтарының аумағында жүргізіледі.

Кепілдік мерзімі: 24 ай.

Пайдалану мерзімі: 48 ай.

Жұмыс істеп тұрған сервис орталықтарының мекенжайы:

<https://finpower.ru/page/dynamic/support/>

Кепілдікті міндеттемелер және тегін сервистік қызмет көрсету тауарлардың жиынтығына кіретін төменде аталып өткен керек-жарақтарға қолданылмайды, егер оларды ауыстыру бұйымды бөлшектеумен байланысты болмаса:

- ҚБП (Қашықтықтан басқару пульті) арналған қуат көзінің элементтері (батареялар).
- Жалғағыш кабельдер, антенналар және оларға арналған жалғастырғыштар, құлаққаптар, микрофондар, «HANDS-FREE» құрылғылары; әртүрлі типтегі ақпарат тасымалдағыштар, жиынтықта жеткізілетін бағдарламалық жасақтама (БЖ) және драйверлер (бұйымды қатты магнит дискілеріндегі жинақтағышқа алдын ала орнатылған БЖ қоса алғанда, бірақ онымен шектелмей), сыртқы енгізу-шығару құрылғылары және манипуляторлар.
- Тысқаптар, сөмкелер, белдіктер, тасымалдауға арналған баулар, монтаждау құрылғылары, құралдар, бұйымға қоса берілетін құжаттама.
- Табиғи тозуға ұшырайтын шығын материалдары мен бөлшектер.



www.finepower.ru