

Руководство по эксплуатации

Перфоратор
FinePower RH0320

FinePower

Содержание

Назначение устройства	4
Меры предосторожности	4
Безопасность на рабочем месте	4
Электробезопасность	4
Личная безопасность	5
Правильное использование инструмента	5
Перечень критических отказов.....	6
Возможные ошибочные действия персонала	6
Критерии предельных состояний.....	6
Срок службы изделия.....	6
Меры безопасности при работе с перфоратором.....	7
Схема устройства	8
Эксплуатация устройства	9
Запуск работы.....	9
Непрерывная работа	9
Выбор режима работы	9
Использование рабочего инструмента SDS Plus	10
Изменение направления вращения.....	10
Техническое обслуживание	10
Угольные щетки.....	10
Технические характеристики	11
Комплектация	11
Правила и условия монтажа, хранения, перевозки (транспортировки), реализации и утилизации	11
Дополнительная информация	12

Уважаемый покупатель!

Благодарим Вас за выбор нашей продукции.

Мы рады предложить Вам изделия и устройства, разработанные и изготовленные в соответствии с высокими требованиями к качеству, функциональности и дизайну. Перед началом эксплуатации внимательно прочитайте данное руководство, в котором содержится важная информация, касающаяся Вашей безопасности, а также рекомендации по правильному использованию продукта и уходу за ним. Позаботьтесь о сохранности настоящего Руководства и используйте его в качестве справочного материала при дальнейшей эксплуатации изделия.

Назначение устройства

Перфоратор — это строительный инструмент, используемый для сверления и долбления отверстий в кирпиче, бетоне, камне, дереве и металле.

Меры предосторожности

Безопасность на рабочем месте

- Рабочее место должно быть хорошо освещенным и содержаться в чистоте. Беспорядок или неосвещенные участки рабочего места могут привести к несчастным случаям.
- Не работайте с этим электроинструментом в помещении, в котором находятся горючие жидкости, воспламеняющиеся газы или пыль. Во время эксплуатации, а также при включении и выключении инструмент вырабатывает искры, что может привести к воспламенению пыли или паров.
- Во время работы с электроинструментом не допускайте близко к Вашему рабочему месту детей и посторонних лиц. Вы можете потерять контроль над электроинструментом.

Электробезопасность

- Штепсельная вилка электроинструмента должна соответствовать штепсельной розетке. Ни в коем случае не изменяйте штепсельную вилку. Не применяйте переходные штекеры для электроинструментов с защитным заземлением. Неизменные штепсельные вилки и соответствующие штепсельные розетки снижают риск поражения электротоком.
- Предотвращайте телесный контакт с заземленными поверхностями (с трубами, элементами отопления, кухонными плитами и холодильниками). При заземлении Вашего тела повышается риск поражения электротоком.
- Защищайте электроинструмент от дождя и сырости. Проникновение воды в электроинструмент повышает риск поражения электротоком.
- Не разрешается использовать шнур не по назначению, например, для транспортировки электроинструмента или для вытягивания вилки из штепсельной розетки. Защищайте шнур от воздействия высоких температур, масла, острых кромок или подвижных частей электроинструмента. Поврежденный или спутанный шнур повышает риск поражения электротоком.

- При работе с электроинструментом под открытым небом применяйте пригодные для этого кабели-удлинители. Применение пригодного для работы под открытым небом кабеля-удлинителя снижает риск поражения электрическим током. Розетку следует оборудовать предохранителем или выключателем аварийного тока.

Личная безопасность

- Будьте внимательными, следите за тем, что Вы делаете, и продуманно начинайте работу с электроинструментом. Не пользуйтесь электроинструментом в усталом состоянии, или если Вы находитесь под воздействием лекарственных препаратов, в состоянии алкогольного или наркотического опьянения. Один момент невнимательности при работе с электроинструментом может привести к серьезным травмам.
- Применение средств индивидуальной защиты (защитной маски, обуви на нескользящей подошве, защитного шлема или средств защиты органов слуха) в зависимости от вида работы электроинструмента снижает риск получения травм.
- Носите подходящую рабочую одежду. Не носите широкую одежду и украшения. Держите волосы, одежду и рукавицы вдали от движущихся частей.
- Предотвращайте непреднамеренное включение электроинструмента. Перед подключением электроинструмента к электропитанию и/или к аккумулятору убедитесь, что устройство выключено. Не держите подключаемый инструмент за переключатель.
- Убирайте установочный инструмент или гаечные ключи до включения электроинструмента. Инструмент или ключ, находящийся во вращающейся части электроинструмента, может привести к травмам.
- Не принимайте неестественную позу для работы с инструментом. Всегда занимайте устойчивое положение и держите равновесие. Благодаря этому Вы можете лучше контролировать электроинструмент в непредвиденных ситуациях.
- При потере электропитания или другом самопроизвольном выключении электроинструмента немедленно выключите устройство. Если при потере напряжения машина осталась включенной, то при возобновлении подачи питания она самопроизвольно заработает, что может привести к причинению вреда здоровью пользователя и/или материальному ущербу.
- Несоблюдение правил эксплуатации, а также техники безопасности может привести к поражению электрическим током, возгоранию и/или серьезным травмам. Производитель и его уполномоченные представители не несут ответственности за повреждения, вызванные использованием инструмента с несоблюдением требований данного руководства.

Правильное использование инструмента

- Данное устройство не предназначено для использования в коммерческих целях.
- Не работайте с инструментом с неисправным выключателем. Инструмент, который не поддается включению или выключению, опасен и должен быть отремонтирован.

- До начала наладки инструмента, перед заменой принадлежностей и прекращением работы убедитесь, что инструмент выключен.
- Не допускайте использование инструмента лицами, которые незнакомы с ним или не читали настоящее руководство.
- Применяйте инструмент, принадлежности, насадки и т.п. в соответствии с настоящими инструкциями. Учитывайте при этом рабочие условия и выполняемую работу. Использование инструментов для непредусмотренных работ может привести к опасным ситуациям.
- Неиспользуемый инструмент должен храниться в сухом, закрытом месте.

Перечень критических отказов

- Не использовать при сильном искрении.
- Не использовать при появлении сильной вибрации.
- Не использовать при появлении дыма непосредственно из корпуса изделия.

Возможные ошибочные действия персонала

- Не используйте инструмент с поврежденной рукояткой или поврежденными защитными элементами.
- Не используйте инструмент на открытом пространстве во время дождя.
- Не включайте при попадании воды в корпус.

Критерии предельных состояний

- Перетерт или поврежден электрический кабель.
- Поврежден корпус изделия.

Срок службы изделия

Срок службы изделия составляет 4 года.

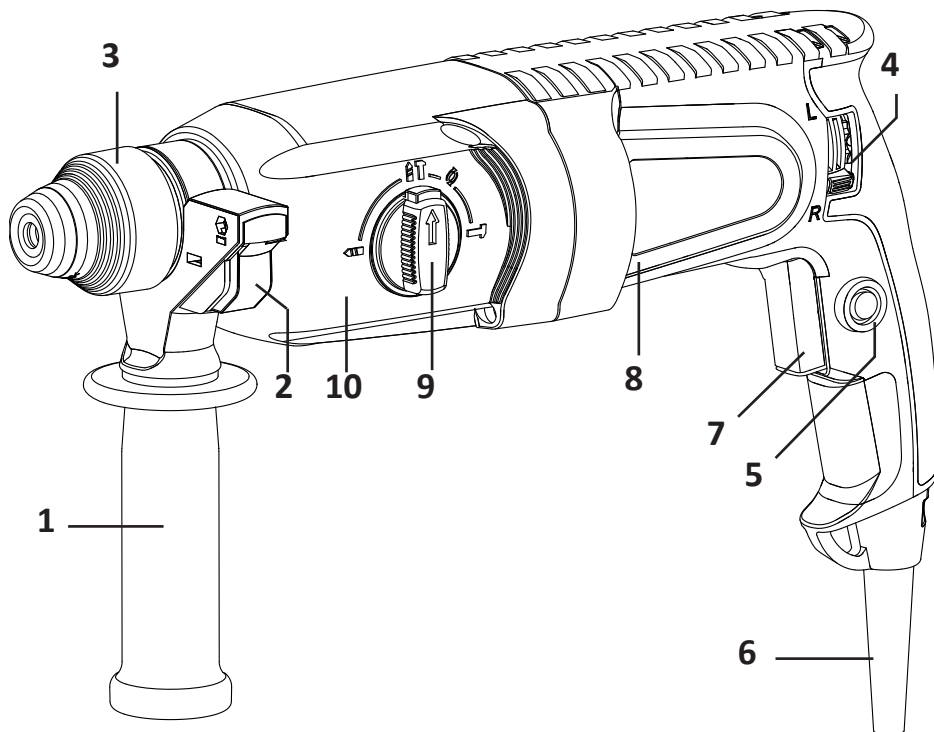
Указанный срок службы действителен при соблюдении потребителем требований настоящего руководства.

Меры безопасности при работе с перфоратором

- Содержите инструмент в исправности. Следите за тем, чтобы не было смещения или заедания движущих частей, повреждения деталей или какого-либо другого обстоятельства, которое может повлиять на работу. При наличии повреждений отремонтируйте электроинструмент перед использованием.
- Содержите режущие инструменты острыми и чистыми. Правильно обслуживаемые режущие инструменты с острыми режущими кромками меньше заклинивают и легче управляются.
- Используйте электроинструмент, принадлежности, наконечники и т.п. в соответствии с данными инструкциями и назначением конкретного типа электроинструмента, принимая во внимание условия и характер выполняемой работы. Использование электроинструмента не по назначению может представлять опасность.
- Доверяйте обслуживание Вашего электроинструмента квалифицированному специалисту по ремонту с использованием только аналогичных запасных частей. Это гарантирует безопасность электроинструмента.
- При использовании перфоратора следует надевать средства защиты органов слуха и маску для защиты лица. Воздействие шума может привести к повреждению слуха.
- Не оставляйте работающий электроинструмент без присмотра. Всегда выключайте и не кладите инструмент, пока он полностью не остановился.
- Длинные волосы должны быть укрыты головным убором. Не работайте в свободной одежде.
- Будьте осторожны при работе на стенах. Повреждение линий электропередач, газо- или водопроводов может привести к опасным ситуациям. Используйте соответствующие детекторы для определения наличия скрытой электропроводки или трубопроводов в рабочей зоне.
- Обязательно убедитесь, что напряжение в сети соответствует напряжению, указанному на паспортной табличке устройства.
- Закрепляйте обрабатываемую заготовку. Заготовка надежно закреплена, если она удерживается в зажимных приспособлениях или в тисках.
- Использование кабелей-удлинителей. Используйте только удлинители, предназначенные для питания инструмента. Минимальное сечение провода должно быть 1,5 мм². При использовании кабельных барабанов кабель всегда должен быть полностью размотан.
- Всегда вынимайте сетевую вилку из розетки перед заменой сверла. Внимание: сверла могут быть очень горячими.
- Сверла должны быть острыми и в хорошем состоянии. Немедленно замените треснутые и сломанные сверла.
- Работайте с перфоратором спокойно и равномерно. Тем самым можно избежать несчастных случаев и продлить срок службы сверл и перфоратора.

Внимание! Использование любых принадлежностей или приспособлений, кроме поставляемых или рекомендуемых в данной инструкции по эксплуатации, может представлять риск получения травмы.

Схема устройства



1. Съемная рукоятка.
2. Кнопка разблокировки ограничителя глубины сверления.
3. Патрон.
4. Переключатель направления вращения патрона (реверс).
5. Кнопка фиксации выключателя.
6. Шнур питания.
7. Кнопка пускового выключателя.
8. Корпус электродвигателя.
9. Переключатель режимов работы.
10. Корпус редуктора.

Эксплуатация устройства

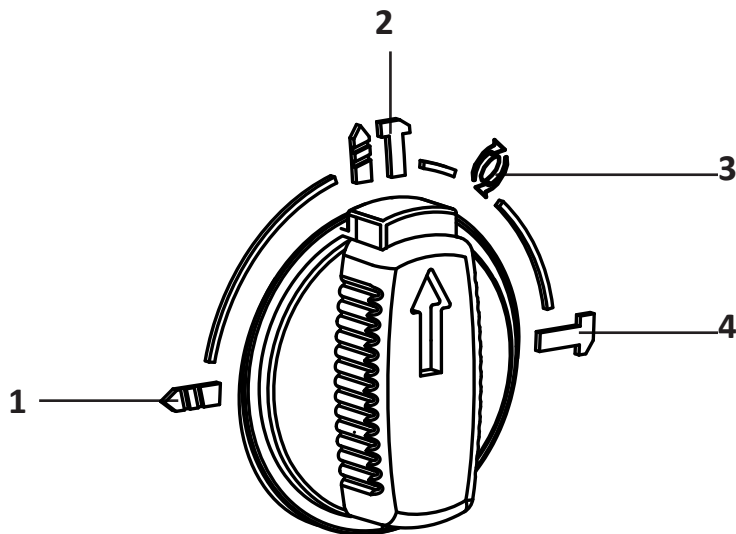
Запуск работы

- Включение: нажмите выключатель «Вкл./Выкл.».
- Выключение: отпустите выключатель «Вкл./Выкл.».

Непрерывная работа

Нажмите кнопку пускового выключателя с регулировкой скорости одновременно с кнопкой блокировки. Чтобы выключить непрерывный режим, нажмите на кнопку пускового выключателя и затем отпустите.

Выбор режима работы



- **Режим сверления без удара.** Для сверления в металле, дереве и пластике.
- **Режим сверления с ударом.** Для сверления в бетоне и кирпичной кладке.
- **Режим настройки угла долота.** Для изменения угла долота. При установке под прямым углом вернитесь в положение 4 перед использованием инструмента.
- **Режим долбления.** Для работ по дроблению, долблению и разбиванию. В этом режиме перфоратор может использоваться в качестве рычага для извлечения застрявшего бура.

Использование рабочего инструмента SDS Plus

Данный инструмент оснащен патроном SDS plus®. Мы рекомендуем использовать только профессиональные принадлежности.

- Очистите и смажьте хвостовик насадки.
- Вставьте хвостовик долота в патрон.
- Нажимайте и поворачивайте насадку, чтобы хвостовик вошел в шлицы.
- Потяните за насадку для проверки надежности ее фиксации.
- Чтобы вынуть долото, оттяните назад патрон/муфту патрона и извлеките его из патрона.

Изменение направления вращения

Изменяйте направление вращения, когда инструмент не работает. Направление вращения инструмента может быть изменено при помощи кнопки смены направления.

Техническое обслуживание

Внимание! Перед техническим обслуживанием проверяйте, что электроинструмент отключен от электросети.

- Ваш электроинструмент рассчитан на работу в течение продолжительного времени при минимальном техническом обслуживании. Срок службы и надежность инструмента увеличивается при правильном уходе и регулярной чистке.
- Во избежание травмы, выключите инструмент и отсоедините его от источника электропитания, прежде чем устанавливать и демонтировать принадлежности, выполнять или изменять настройки, а также перед проведением ремонта. Убедитесь, что курковый переключатель находится в положении «ВЫКЛ.». Непреднамеренный запуск инструмента может привести к получению травмы.
- В данном инструменте нет элементов, обслуживаемых пользователем.

Угольные щетки

- В электродвигателе инструмента применяются угольные щетки, которые со временем изнашиваются. В случае износа угольных щеток обратитесь в специализированный сервисный центр для их замены.
- Каждый раз по окончании работы рекомендуется очищать корпус инструмента и вентиляционные отверстия от грязи и пыли мягкой тканью или салфеткой. Устойчивые загрязнения рекомендуется устранять при помощи мягкой ткани, смоченной в мыльной воде. Недопустимо использовать для устранения загрязнений растворители: бензин, спирт и т.п. Применение растворителей может привести к повреждению корпуса инструмента.
- Для обеспечения безопасности и надежности инструмента, ремонт или регулировку необходимо производить в специализированных сервисных центрах. Адреса сервисных центров указаны на обратной стороне гарантийного талона.
- Электроинструмент автоматически выключается в случае износа угольных щеток.

Технические характеристики

- Модель: RH0320.
- Торговая марка: FinePower.
- Параметры сети: 220–240 В ~ 50 Гц.
- Мощность: 1050 Вт.
- Число оборотов: 0–1000 об/мин.
- Частота ударов: 0–5300 уд/мин.
- Макс. энергия удара: 3,3 Дж.
- Хвостовик: SDS-plus.
- Длина кабеля: 4 м.

Комплектация

- Устройство.
- Ограничитель глубины сверления.
- Бур — 3 шт.
- Зубило — 2 шт.
- Патрон на 13 мм.
- Ключ для патрона.
- Комплект угольных щеток.
- Съёмная рукоять.
- Смазка.
- Кейс.
- Руководство по эксплуатации.

Правила и условия монтажа, хранения, перевозки (транспортировки), реализации и утилизации

- Устройство не требует какого-либо монтажа или постоянной фиксации.
- Хранение устройства должно производиться в упаковке в отапливаемых помещениях у изготовителя и потребителя при температуре воздуха от 5 °С до 40 °С и относительной влажности воздуха не более 80%. В помещениях не должно быть агрессивных примесей (паров кислот, щелочей), вызывающих коррозию.
- Устройство требует бережного обращения, оберегайте его от воздействия грязи, ударов, влаги, огня и т.д.
- Реализация устройства должна производиться в соответствии с местным законодательством.
- Перевозка устройства должна осуществляться в сухой среде.
- При обнаружении неисправности устройства следует немедленно обратиться в авторизованный сервисный центр или утилизировать устройство.
- После окончания срока службы изделия его нельзя выбрасывать вместе с обычным бытовым мусором. Вместо этого оно подлежит сдаче на утилизацию в соответствующий пункт приема электрического и электронного оборудования для последующей переработки и утилизации в соответствии с федеральным или местным законодательством. Обеспечивая правильную утилизацию данного продукта, вы помогаете сберечь природные ресурсы и предотвращаете ущерб для окружающей среды и здоровья людей, который возможен в случае ненадлежащего обращения.

Дополнительная информация

Manufacturer: ZHEJIANG BENYU TOOLS CO., LTD.
No. 188, Haichang Road, Taizhou, Zhejiang, China.

Изготовитель: Чжэцзян Бэньюй Тулз Ко., Лтд.
Шоссе Хайчан, 188, Тайчжоу, пров. Чжэцзян, Китай.
Сделано в Китае.

Импортер в России: ООО «ДНС ЛОДЖИСТИК».
690025, Приморский край, г.о. Владивостокский, г. Владивосток, ул. Фанзавод,
д.1, каб. 15.

Адрес электронной почты: dns-logistic.llc@mail.dlogistix.com

Уполномоченное изготовителем лицо: ООО «Атлас».
690068, Россия, Приморский край, г. Владивосток, проспект 100-летия
Владивостока, дом 155, корпус 3, офис 5.

Адрес электронной почты: atlas.llc@mail.dlogistix.com

Внешний вид изделия, его характеристики и комплектация могут подвергаться изменениям без предварительного уведомления пользователя.

Фактический интерфейс устройства может отличаться от представленного в данном руководстве.



Товар изготовлен (мм.гггг.): _____ v.14

Производитель не несёт гарантийных обязательств в следующих случаях:

- Истек Гарантийный срок.
- Если изделие, предназначенное для личных (бытовых, семейных) нужд, использовалось для осуществления предпринимательской деятельности, а также в иных целях, не соответствующих его прямому назначению.
- Производитель не несет ответственности за возможный материальный, моральный и иной вред, понесенный владельцем изделия и/или третьими лицами, вследствие нарушения требований руководства пользователя при использовании, не соблюдения рекомендаций по установке и обслуживанию изделия, правил подключения (короткие замыкания, возникшие также в результате воздействия несоответствующего сетевого напряжения, как на само изделие, так и на изделия, сопряженные с ним), хранении и транспортировки изделия.
- Все случаи механического повреждения: сколы, трещины, деформации, следы ударов, вмятины, замятия и др., полученные в процессе эксплуатации изделия.
- Имеются следы сторонней модификации, несанкционированного ремонта лицами, не уполномоченными для проведения таких работ. Если дефект вызван изменением конструкции или схемы изделия, подключением внешних устройств, не предусмотренных Производителем, использованием устройства, не имеющего сертификата соответствия согласно законодательству Российской Федерации.
- Если дефект изделия вызван действием непреодолимой силы (природных стихий, пожаров, наводнений, землетрясений, бытовых факторов и прочих ситуаций, не зависящих от Производителя), либо действиями третьих лиц, которые Производитель не мог предвидеть.
- Дефект вызван попаданием внутрь изделия посторонних предметов, инородных тел, веществ, жидкостей, насекомых или животных, воздействием агрессивных сред, высокой влажности, высоких температур, которые привели к полному или частичному выходу из строя изделия.
- Отсутствует или не соответствует идентификация изделия (серийный номер). Если повреждения (недостатки) вызваны воздействием вредоносного программного обеспечения; установкой, сменой или удалением паролей (кодов), приведшим к отсутствию доступа к программным ресурсам изделия, без возможности их сброса/восстановления, ввиду отсутствия предоставления данной услуги поставщиком ПО.
- Если дефекты работы вызваны несоответствием стандартам или техническим регламентам питающих, кабельных, телекоммуникационных сетей, мощности радиосигнала, в том числе из-за особенностей рельефа и других подобных внешних факторов, использования изделия на границе или вне зоны действия сети.
- Если повреждения вызваны использованием нестандартных (неоригинальных) и/или некачественных (поврежденных) расходных материалов, принадлежностей, запасных частей, элементов питания, носителей информации различных типов (включая, CD, DVD диски, карты памяти, SIM карты, картриджи).
- Если недостатки вызваны получением, установкой и использованием несовместимого контента (мелодии, графика, видео и другие файлы, приложения Java и подобные им программы).
- На ущерб, причиненный другому оборудованию, работающему в сопряжении с данным изделием.



Гарантийный талон

SN/IMEI: _____

Дата постановки на гарантию: _____

Производитель гарантирует бесперебойную работу устройства в течение всего гарантийного срока, а также отсутствие дефектов в материалах и сборке. Гарантийный период исчисляется с момента приобретения изделия и распространяется только на новые продукты.

В гарантийное обслуживание входит бесплатный ремонт или замена элементов, вышедших из строя не по вине потребителя в течение гарантийного срока при условии эксплуатации изделия согласно руководству пользователя. Ремонт или замена элементов производится на территории уполномоченных сервисных центров.

Срок гарантии: 24 мес.

Срок эксплуатации: 48 мес.

Актуальный список сервисных центров по адресу:

<https://www.dns-shop.ru/service-center/>

Гарантийные обязательства и бесплатное сервисное обслуживание не распространяются на перечисленные ниже принадлежности, входящие в комплектность товара, если их замена не связана с разборкой изделия:

- Элементы питания (батарейки) для ПДУ (Пульт дистанционного управления).
- Соединительные кабели, антенны и переходники для них, наушники, микрофоны, устройства «HANDS-FREE»; носители информации различных типов, программное обеспечение (ПО) и драйверы, поставляемые в комплекте (включая, но не ограничиваясь ПО, предустановленным на накопитель на жестких магнитных дисках изделия), внешние устройства ввода-вывода и манипуляторы.
- Чехлы, сумки, ремни, шнуры для переноски, монтажные приспособления, инструменты, документацию, прилагаемую к изделию.
- Расходные материалы и детали, подвергающиеся естественному износу.

