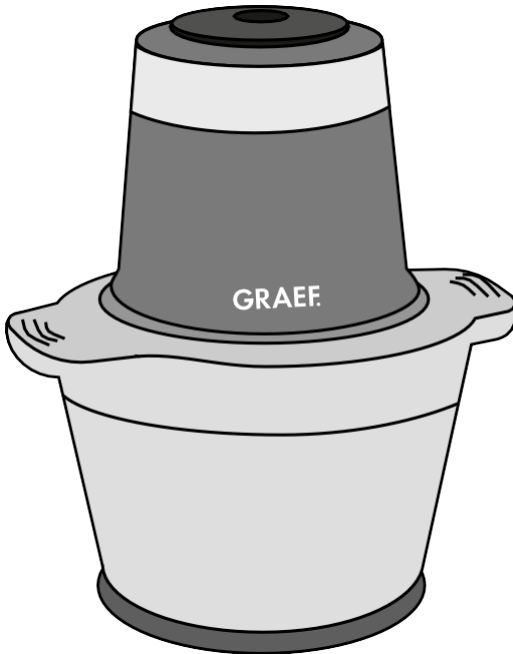


GRAEF.

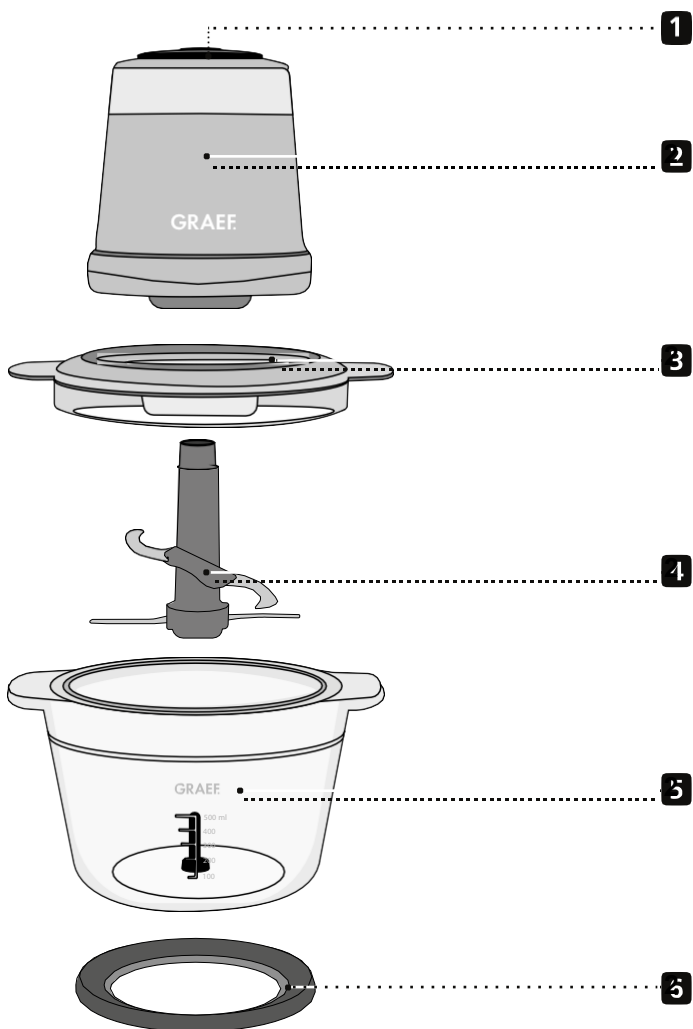


Руководство по эксплуатации
CH501, CH502

Содержание

Обзор прибора	3
Описание прибора	4
Общие положения	4
Информация о данном руководстве	4
Использование по назначению	4
Ограничение ответственности.....	4
Предупреждающие указания	5
Безопасность	6
Опасность, вызванная электрическим током	6
Указания по технике безопасности при электрических подключениях.....	6
Общие указания по технике безопасности	7
Требования к месту установки.....	7
Распаковка прибора	8
Перед первым использованием	8
Опасность травмирования	8
Основная чистка	9
Объемы переработки	10
Очистка и обслуживание	10
Очистка прибора	11
Послепродажное обслуживание	11
Утилизация прибора	11
Гарантия	12

Обзор прибора



- 1) Кнопка пуска
- 2) Блок двигателя
- 3) Крышка чаши
- 4) Лезвие
- 5) Чаша
- 6) Подставка

Описание прибора

Общие положения

Уважаемый клиент,

Вы сделали хороший выбор, купив этот измельчитель. Вы приобрели продукт высокого качества. Большое спасибо за покупку нашего товара. Желаем вам получить массу удовольствия от работы с вашим новым универсальным измельчителем.

Информация о данном руководстве

Настоящее руководство по эксплуатации содержит важные указания по вводу в эксплуатацию, технике безопасности, использованию по назначению и уходу за универсальным измельчителем (далее - прибор).

Руководство по эксплуатации должно постоянно находиться рядом с прибором. Руководство должно быть прочитано и применено каждым лицом, имеющим дело с

- эксплуатацией, - устранением неисправностей и/или - или чисткой прибора.

Сохраните данное руководство по эксплуатации и передайте его следующему владельцу вместе с прибором. Данное руководство по эксплуатации не может учесть все возможные варианты использования.

Использование по назначению

Данный прибор не предназначен для коммерческого использования. Используйте измельчитель только в закрытых помещениях. Используйте прибор только для нарезки и/или смешивания продуктов. Другое или любое превышающее использование не считается использованием по назначению. Данный прибор предназначен для использования в домашнем хозяйстве. Прибор может представлять опасность, если он используется не по назначению.

- Используйте прибор исключительно по назначению.

- Соблюдайте процедуры, описанные в данной инструкции по эксплуатации.

Претензии любого рода, вызванные повреждениями в результате непреднамеренного использования, исключаются. Риск несет исключительно пользователь.

Ограничение ответственности

Вся техническая информация, данные и указания по установке, эксплуатации и уходу, приведенные в данном руководстве по эксплуатации, соответствуют последнему состоянию перед печатью и переданы с учетом нашего предыдущего опыта и наилучших знаний. Никакие претензии не могут быть получены из деталей, иллюстраций и описаний в данном руководстве.

Производитель не несет никакой ответственности за ущерб, вызванный:

- несоблюдением инструкций
- использованием не по назначению
- неправильного ремонта
- технических изменений

Мы не несем никакой ответственности за ошибки перевода. Обязательным является только оригинальный немецкий текст.

Предупреждающие указания

В данном руководстве по эксплуатации используются следующие предупреждающие надписи и символы:



ПРЕДУПРЕЖДЕНИЕ

Это предупреждение указывает на опасность со средним уровнем риска, которая, если ее не предотвратить, может привести к смерти или тяжелой травме.



ОСТОРОЖНО

Это предупреждение указывает на опасность с низким уровнем риска. Если не предотвратить опасную ситуацию, это может привести к легким или средним травмам.



ПРИМЕЧАНИЕ

Это предупреждение о возможном повреждении.



Это предупреждение предоставляет дополнительную информацию о работе.

Безопасность

Опасность, вызванная электрическим током

Контакт с находящимися под напряжением кабелями или компонентами представляет смертельную опасность!

Во избежание поражения электрическим током соблюдайте следующие правила техники безопасности:

- Не используйте прибор, если сетевой кабель или вилка повреждены.

В этом случае, перед дальнейшим использованием прибора необходимо обратиться в сервисную службу Graef для установки нового соединительного кабеля. Это может сделать и авторизованный специалист.

- Ни в коем случае не открывайте корпус прибора. При прикосновении к токоведущим частям или изменении электрической и механической конструкции существует опасность поражения электрическим током.

- Никогда не прикасайтесь к токоведущим частям. Это может привести к поражению электрическим током и даже к смерти.

Указания по технике безопасности при электрических подключениях

Для безопасной и безотказной работы прибора при электрическом подключении должны быть соблюдены следующие требования:

- Перед подключением прибора сравните данные подключения (напряжение и частота), указанные на заводской табличке, с данными вашей энергосети.

- Эти данные должны соответствовать, чтобы не повредить прибор. В случае сомнений обратитесь к квалифицированному электрику.

- Розетка должна быть защищена как минимум автоматическим выключателем на 10 ампер.

- Убедитесь, что кабель питания не поврежден и не проложен по горячим поверхностям или острым краям.

- Соединительный кабель не должен быть туго натянут.

- Электробезопасность прибора обеспечивается только при подключении его к розетке с правильно установленным защитным проводником. Работа с розеткой без защитного проводника запрещена. В случае сомнений доверьте установку квалифицированному электрику. Производитель не несет ответственности за ущерб, причиненный отсутствующим или прерванным защитным проводом.

Общие указания по технике безопасности

Данный прибор соответствует правилам техники безопасности. Для безопасного обращения с данным прибором, пожалуйста, соблюдайте следующие инструкции по безопасности:

- Неправильное обращение может привести к травмам и повреждениям.
 - Перед первым использованием данного прибора проверьте его на наличие видимых внешних повреждений на корпусе, соединительном кабеле и вилке. Не эксплуатируйте поврежденный прибор.
 - Если соединительный кабель поврежден, он должен быть заменен изготовителем, послепродажной службой и производителем во избежание опасности.
 - Ремонт может выполняться только специалистом или послепродажной службой Graef. Неправильный ремонт может привести к значительным опасностям для пользователя. Кроме того, теряются все гарантийные обязательства.
 - Дефектные детали должны заменяться только оригинальными запасными частями. Только при использовании этих деталей соблюдаются требования безопасности.
 - Данный прибор не должен использоваться детьми.
 - Держите прибор и его соединительный кабель подальше от детей.
 - Данный прибор может использоваться лицами с ограниченными физическими, сенсорными или умственными способностями или с недостаточным опытом и знаниями, если они проинструктированы о безопасном использовании прибора и понимают возникающие при этом опасности.
 - Дети не должны играть с этим прибором.
 - Прибор не предназначен для использования с внешним таймером или отдельным пультом управления.
 - Всегда отсоединяйте соединительный кабель с помощью вилки; не тяните за соединительный кабель.
 - Убедитесь, что кабель питания проложен безопасно; зацепление за кабель может привести к падению прибора с рабочей поверхности.
 - Запрещается использовать упаковочные материалы для игры. Существует опасность удушья.
- В отсутствие надзора, а также перед сборкой, разборкой или во время чистки всегда отключайте прибор от сети.

Требования к месту установки

Для безопасной и безотказной работы прибора необходимо соблюдать следующие требования к месту установки:

- Прибор должен быть установлен на твердой, ровной, горизонтальной и нескользкой поверхности с достаточной несущей способностью.
- Убедитесь, что прибор не может опрокинуться.
- Выбирайте место таким образом, чтобы дети не могли дотянуться до

лопастей прибора или линий питания.

- Никогда не используйте прибор на открытом воздухе и всегда храните его в сухом месте.

- Прибор не предназначен для установки в стену или встроенный шкаф.

- Не устанавливайте прибор в горячей, влажной или мокрой среде.

- Розетка должна быть легкодоступной, чтобы в случае необходимости можно было легко переместить кабель питания.

Распаковка прибора

При распаковке прибора выполните следующее:

1. Извлеките прибор из коробки.
2. Извлеките упаковочные детали.
3. Удалите все наклейки на приборе (не удаляйте фирменную табличку).

Перед первым использованием



Опасность травмирования

Очень острое лезвие может стать причиной травм.

- Будьте предельно осторожны при очистке лезвия.

Основная чистка

Перед первым использованием прибора вымойте/прополощите чаши и лопасти в мыльной воде и тщательно высушите. Все детали прибора можно мыть в посудомоечной машине, за исключением моторного блока. Протирайте моторный блок только влажной тканью; не окунайте его в воду.

Первоначальная эксплуатация



Опасность травмирования!

Очень острое лезвие! Особому риску подвергаются пальцы.

1. Обращайтесь с лезвием очень осторожно.
2. Поместите обрабатываемые продукты в чашу.
3. Наденьте колпачок на кнопки.
4. Теперь установите моторный блок **2** на чашу. Убедитесь, что моторный блок в предусмотренном углублении и не шатается.
5. Вставьте вилку в розетку.
6. Держите блок двигателя одной рукой, а другой рукой включите кнопку пуска **1**.
7. После завершения обработки снова отпустите кнопку пуска.



Перед снятием блока двигателя убедитесь, что лезвие больше не вращается.



Для получения идеальных результатов, по возможности, используйте отдельные импульсы.

1. Отключите прибор от источника питания.
2. Снимите блок двигателя и лезвие.
3. Опорожните чашу. Не используйте ее для хранения продуктов.

Объемы переработки

Все данные являются справочными значениями, зависящими от объема заполнения и степени измельчения.

Продукты	Количество	Время
Мясо (без костей)	около. 120 мл	5 - 10 импульсов
Орехи	около. 100 мл	10 импульсов
Фрукты / овощи (порезанные на кусочки)	около. 250 мл	5 - 15 импульсов
Сыр (порезанный кубиками)	около. 100 мл	5 - 10 импульсов



Не включайте мотор более чем на 30 секунд. Чем длиннее импульс, тем мельче текстура.

HINWEIS

Не измельчайте очень твердые продукты, такие как кофейные зерна, зерно, лед, мускатный орех или кости. Прибор не подходит для этой цели и может быть поврежден.

Очистка и обслуживание



WARNUNG

Опасность травмирования!

Неквалифицированная чистка может привести к травмам.

- Перед чисткой выключите прибор и выдерните шнур питания из розетки.
- Дайте прибору остыть перед чисткой.
- Соблюдайте осторожность при протирке лезвия.

Очистка прибора

1. Для очистки внешних поверхностей прибора используйте мягкую и влажную ткань. В случае сильного загрязнения используйте мягкое моющее средство.
2. Очищайте прибор и лезвие непосредственно после использования.
3. Все детали прибора можно мыть в посудомоечной машине, за исключением моторного блока.

Послепродажное обслуживание

Если ваш прибор неисправен, обратитесь к вашему специализированному дилеру или в службу поддержки клиентов Graef по телефону +49 (2932) 9703688 или напишите письмо по адресу service@graef.de.

Утилизация

Утилизация упаковки



Упаковка защищает прибор от повреждений при транспортировке. Упаковочные материалы выбраны с учетом экологической совместимости и аспектов, связанных с утилизацией, и поэтому могут быть переработаны. Возвращение упаковки в материальный цикл экономит сырье и уменьшает объем отходов. Утилизируйте ненужные упаковочные материалы в пунктах сбора системы вторичной переработки «Зеленая точка» (в Германии).



По возможности, сохраняйте оригинальную упаковку в течение гарантийного срока прибора, чтобы иметь возможность правильно упаковать прибор в случае гарантии.

Утилизация прибора



По окончании срока службы данное изделие нельзя выбрасывать в бытовые отходы. На это указывает символ на изделии и в инструкции по эксплуатации. Повторно используйте материалы в соответствии с их маркировкой. Повторное использование, переработка или другие формы утилизации старого оборудования вносят важный вклад в защиту окружающей среды. Обратитесь в администрацию вашего муниципалитета за информацией о пункте утилизации.

Гарантия

Для данного прибора мы предполагаем 24 месяца гарантии производителя на дефекты, которые вызваны производственными или материальными недостатками. Мы не несем ответственности за повреждения, вызванные отсутствием или недостаточным техническим обслуживанием. В этом случае гарантия также теряет силу. Кроме того, из гарантийных требований исключаются транспортные повреждения, за которые мы не несем ответственности.



Seit 1920

Gebr. Graef GmbH & Co. KG
Donnerfeld 6 59757 Арнсберг

Тел. 02932 9703-0

Факс 02932 9703-90

www.graef.de

GRAEF в России ООО
"Комфорт МАКС"
<https://comfort-max.ru>