


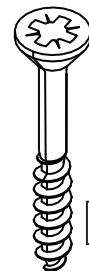
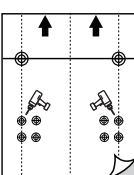





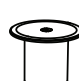


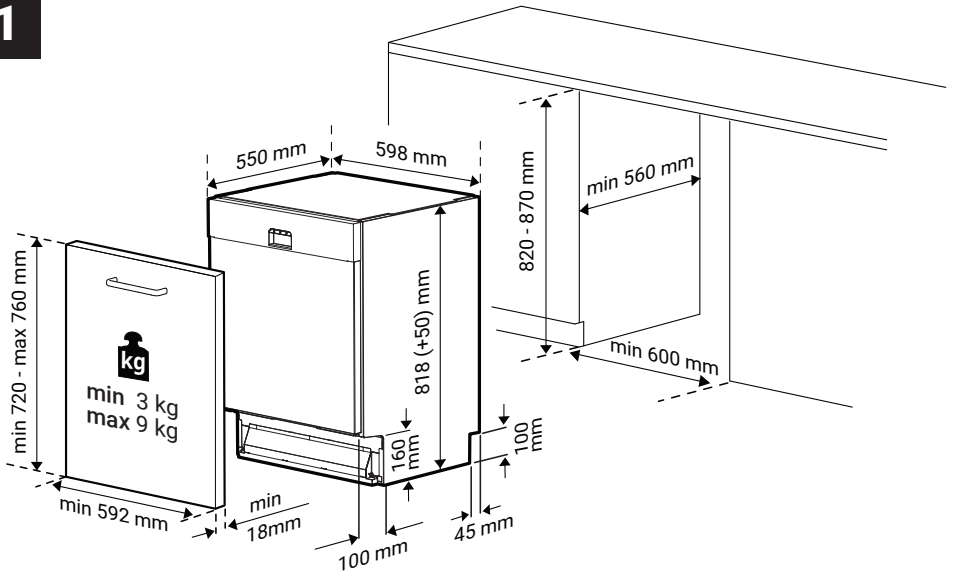
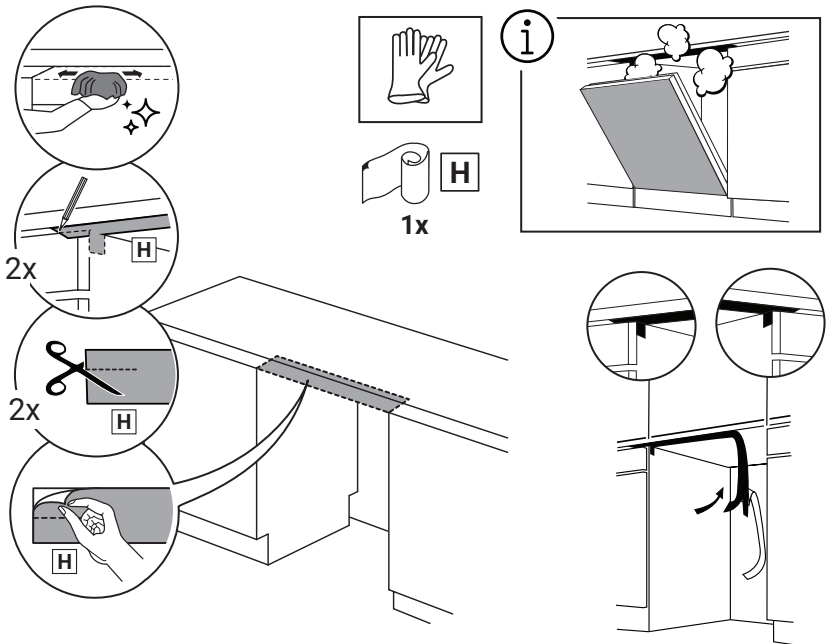


<p>Ø 4 x 13 mm</p>  <p><b>A</b></p> <p><b>12x</b></p>	<p>Ø 4 x 30 mm</p>  <p><b>C</b></p> <p><b>2x</b></p>	<p>Ø 4 x 25 mm</p>  <p><b>E</b></p> <p><b>2x</b></p>	<p>Ø 4 x 36 mm</p>  <p><b>G</b></p> <p><b>4x</b></p>	 <p><b>N</b></p> <p><b>1x</b></p>
 <p><b>H</b></p> <p><b>1x</b></p>	 <p><b>L</b></p> <p><b>1x</b></p>	 <p><b>R</b></p> <p><b>1x</b></p>	 <p><b>S</b></p> <p><b>1x</b></p>	 <p><b>U</b></p> <p><b>2x</b></p>
 <p><b>F</b></p> <p><b>4x</b></p>	 <p><b>J</b></p> <p><b>2x</b></p>	 <p><b>M</b></p> <p><b>2x</b></p>		

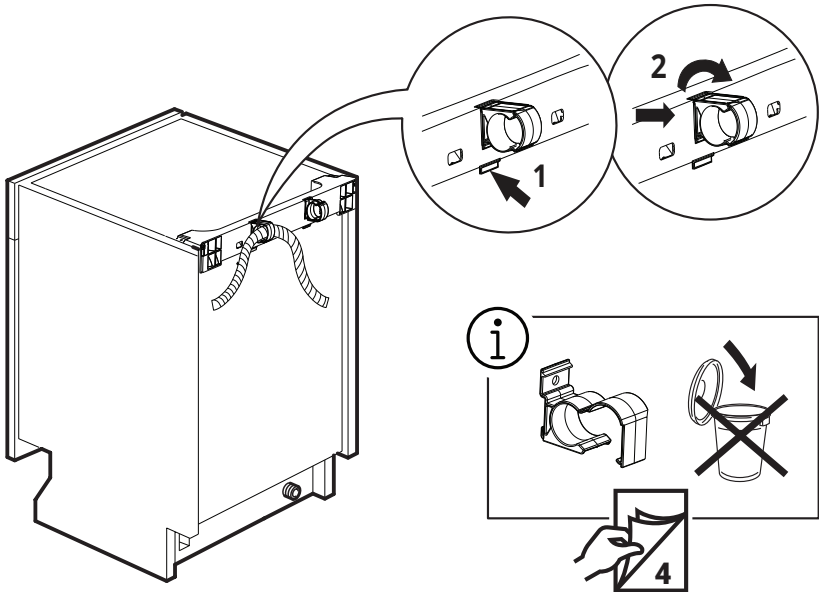
# 1



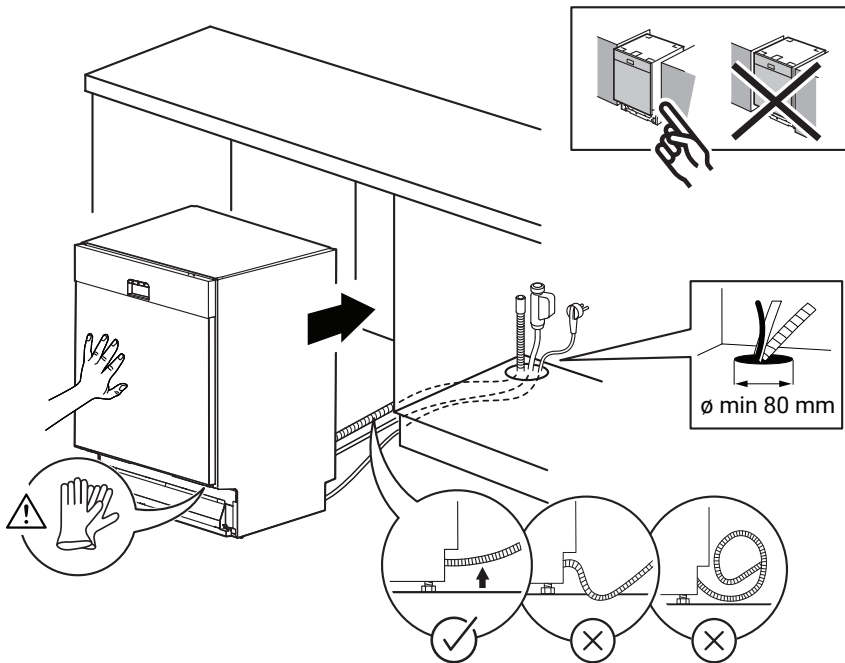
# 2



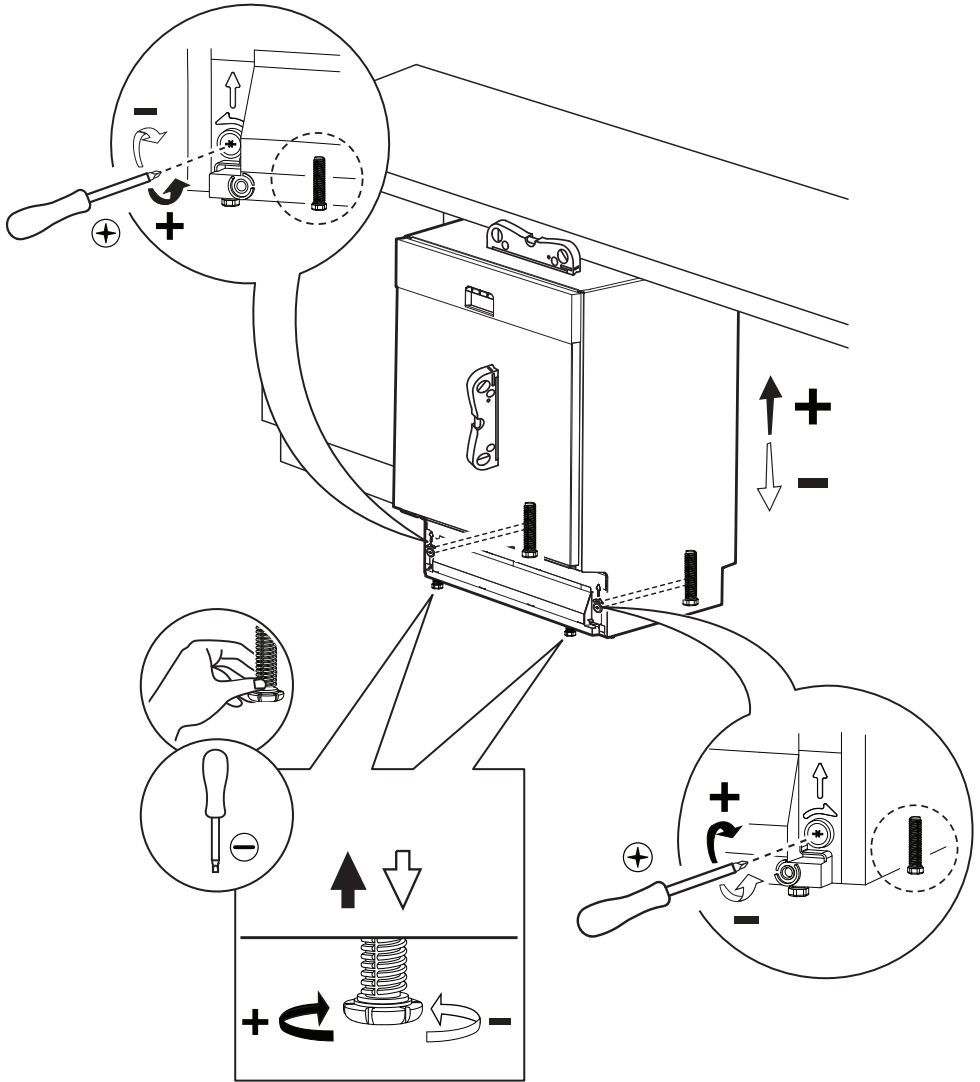
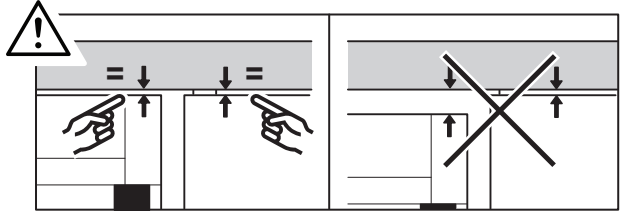
3



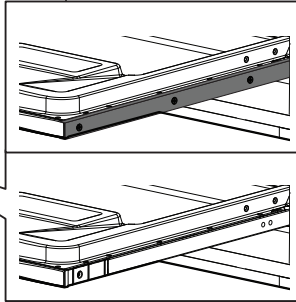
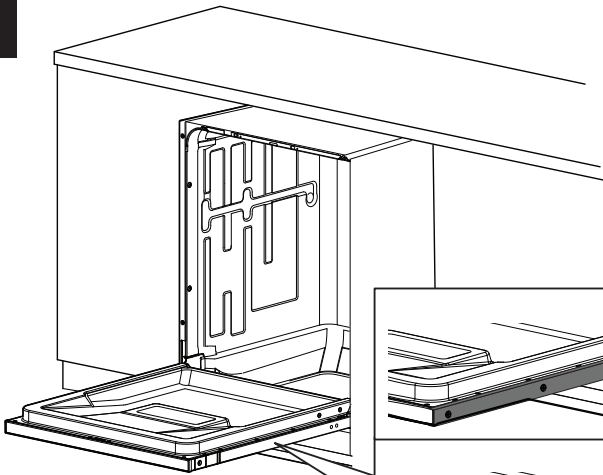
4



5



6

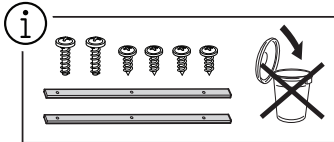
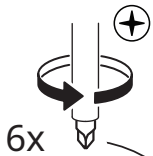
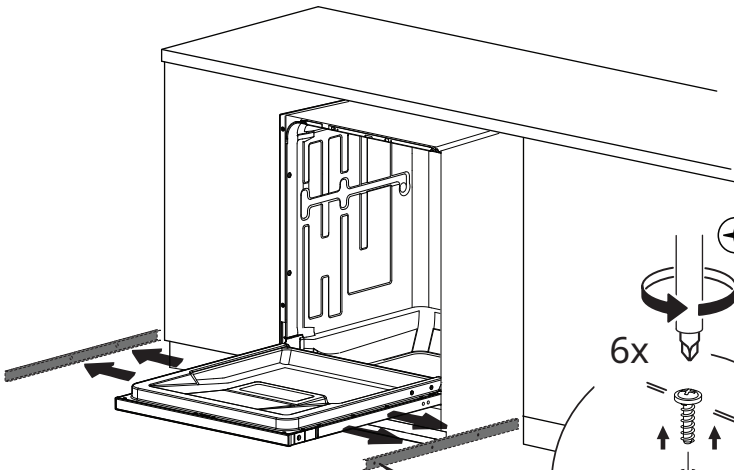


7

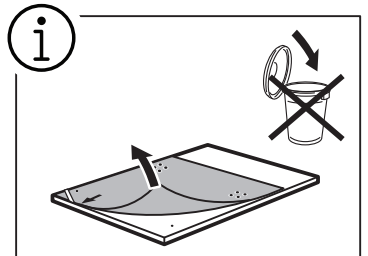
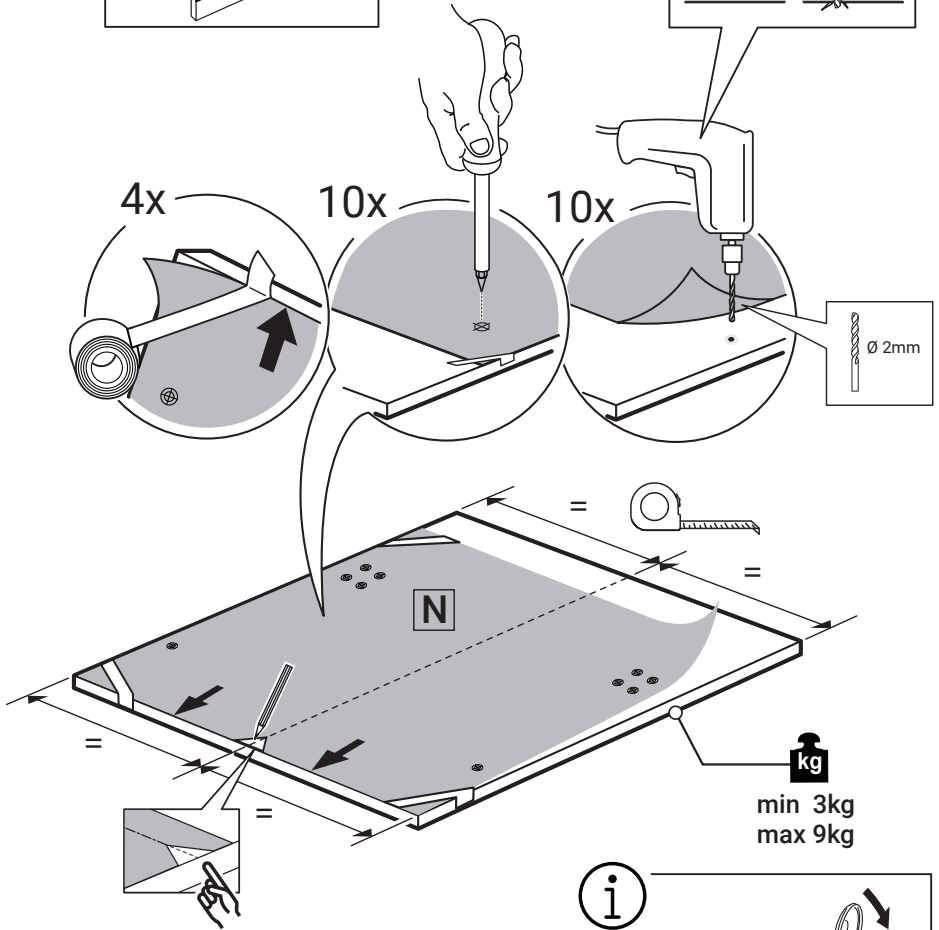
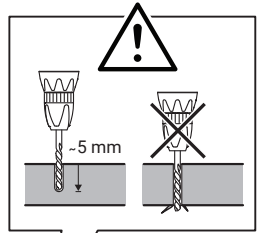
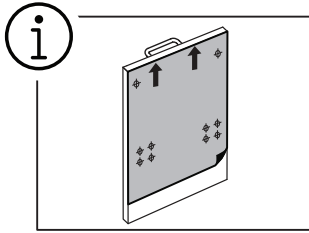


8

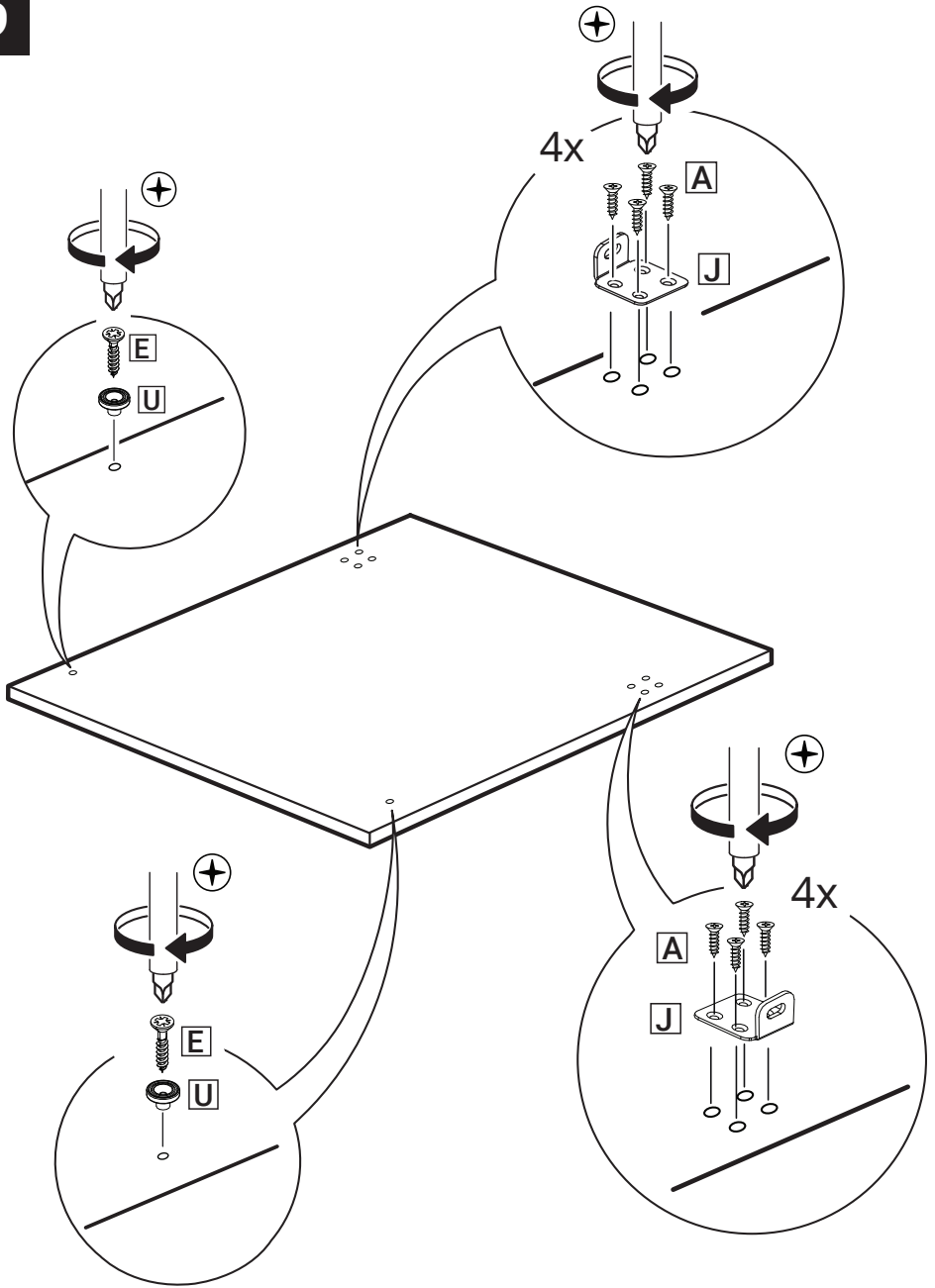
7



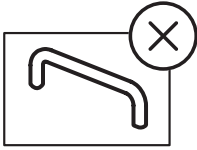
8



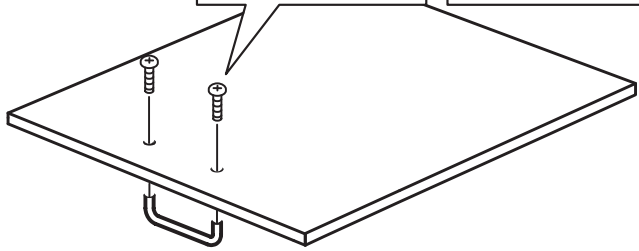
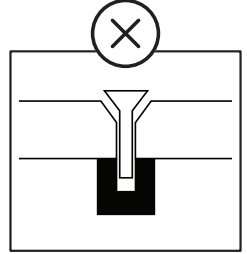
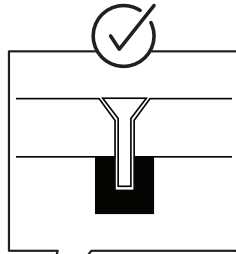
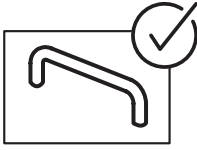
9



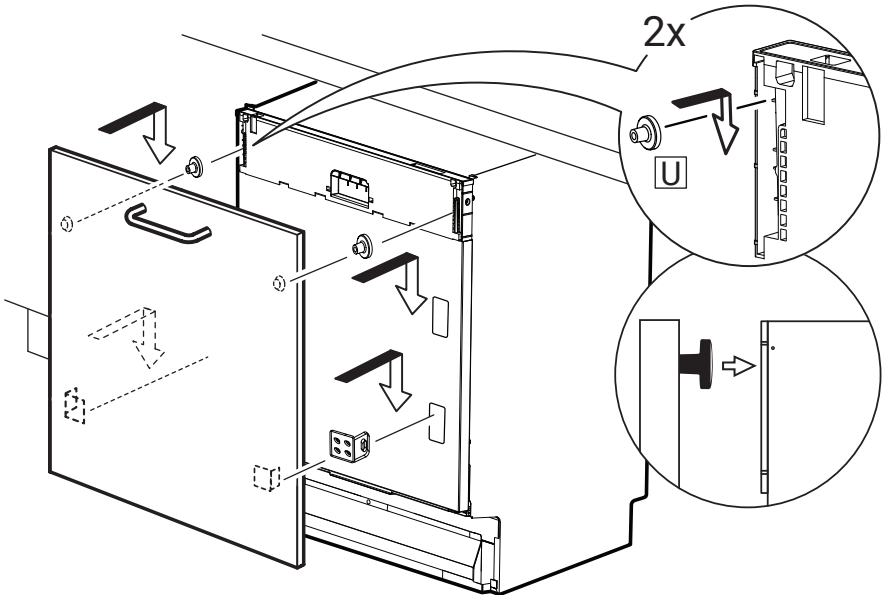
**10**



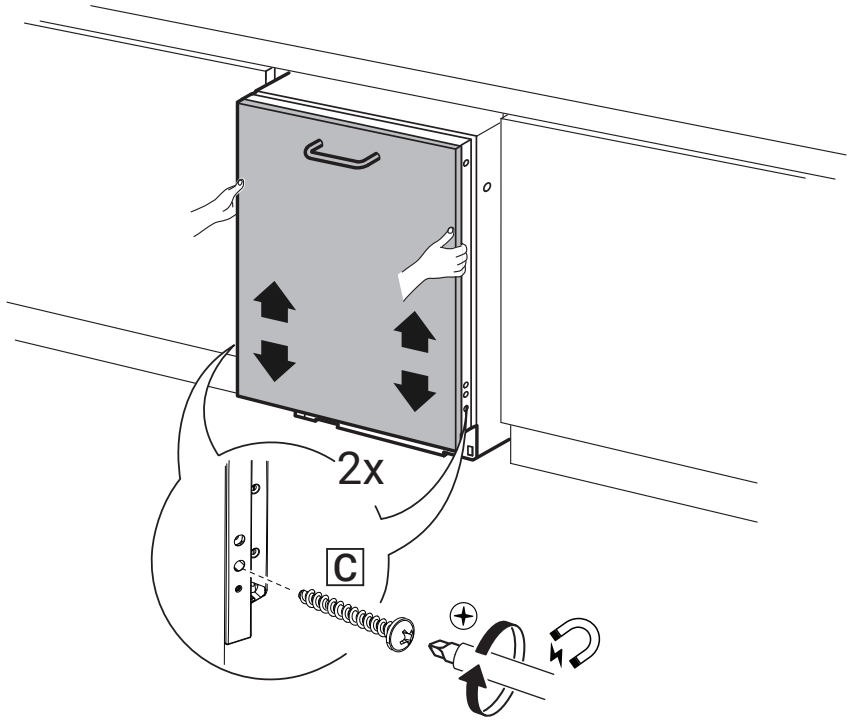
**11**



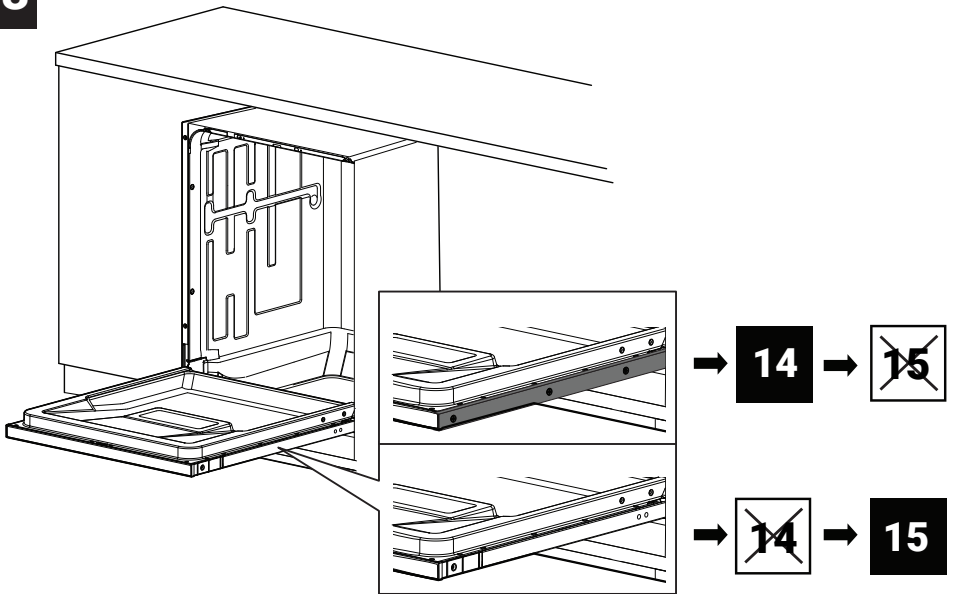
**11**



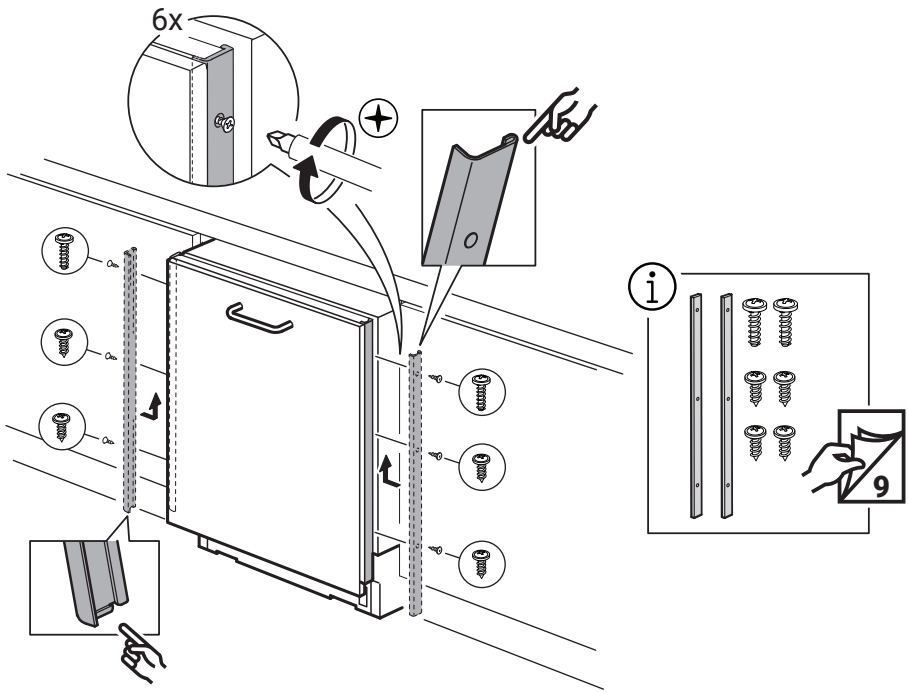
12



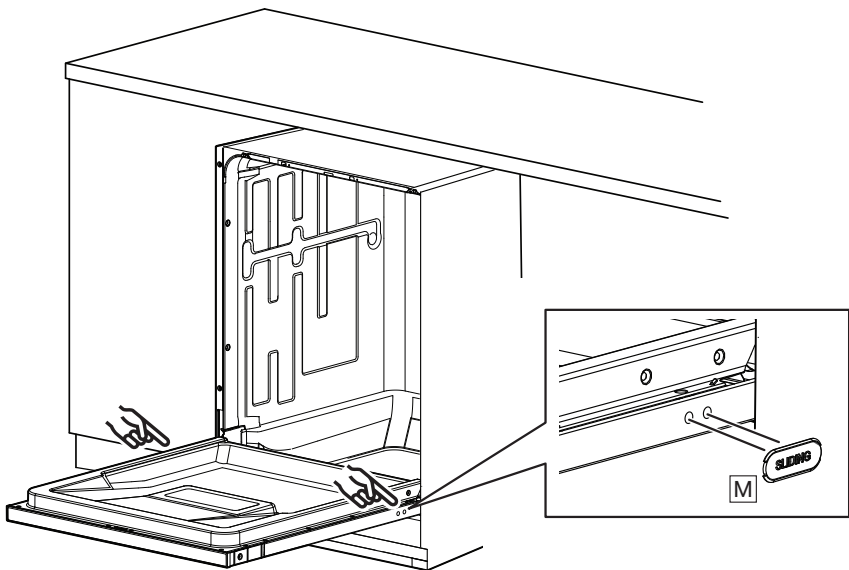
13



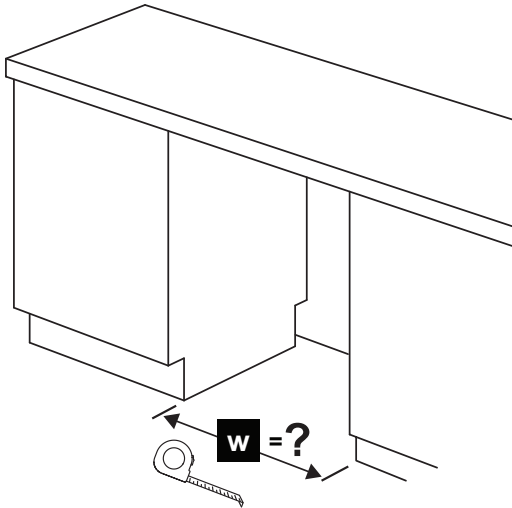
14



15



# 16



**w > 610**

↓

**17** ~~**18**~~ **19**

- 1x L
- 1x R
- 4x A
- 4x  F
- 4x  G

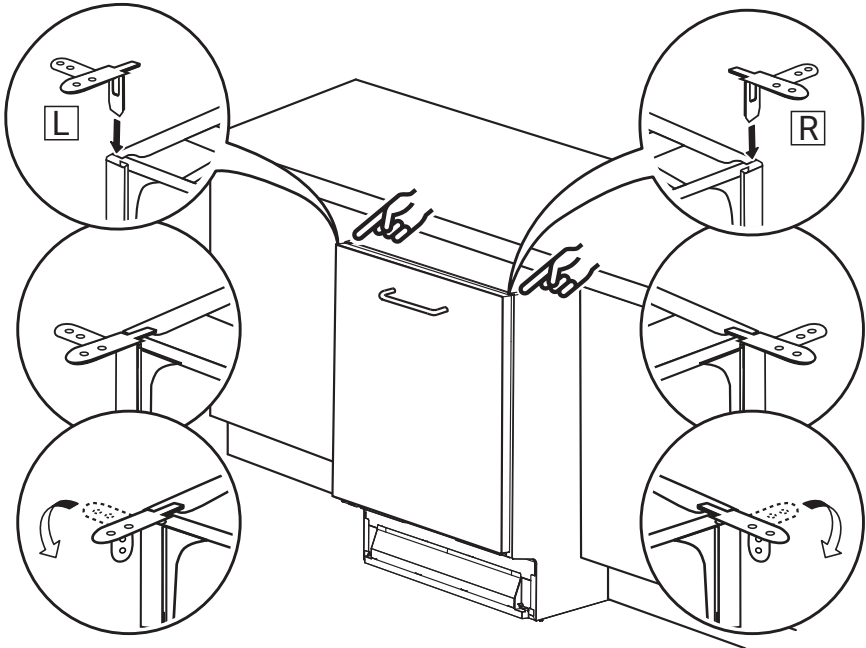
**w = 600-610**

↓

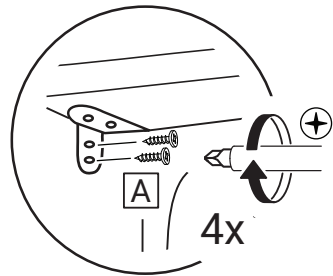
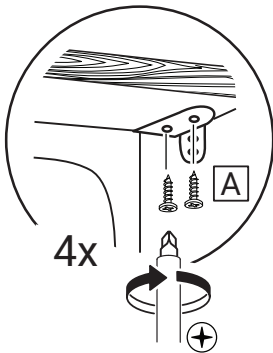
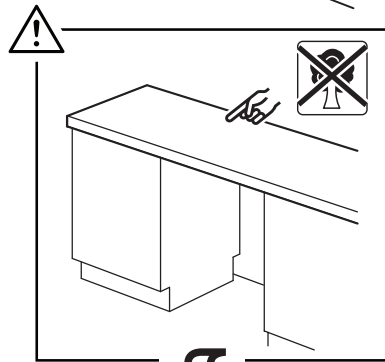
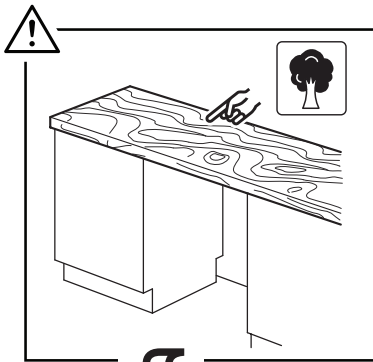
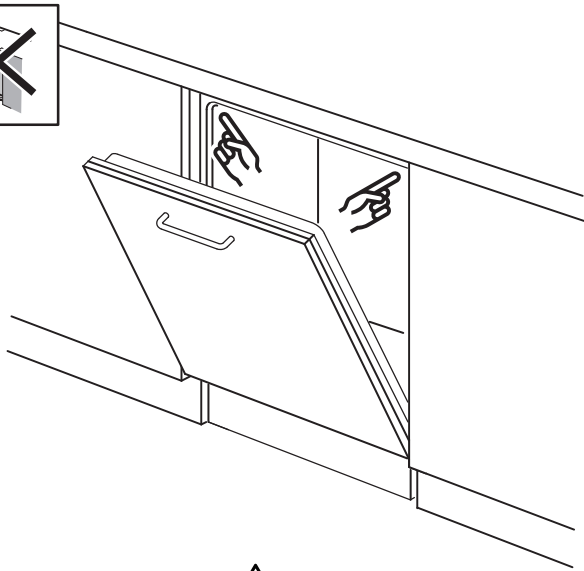
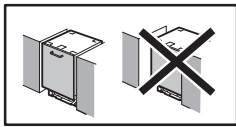
~~**17**~~ **18** **19**

- 1x  L
- 1x  R
- 4x A
- 4x F
- 4x G

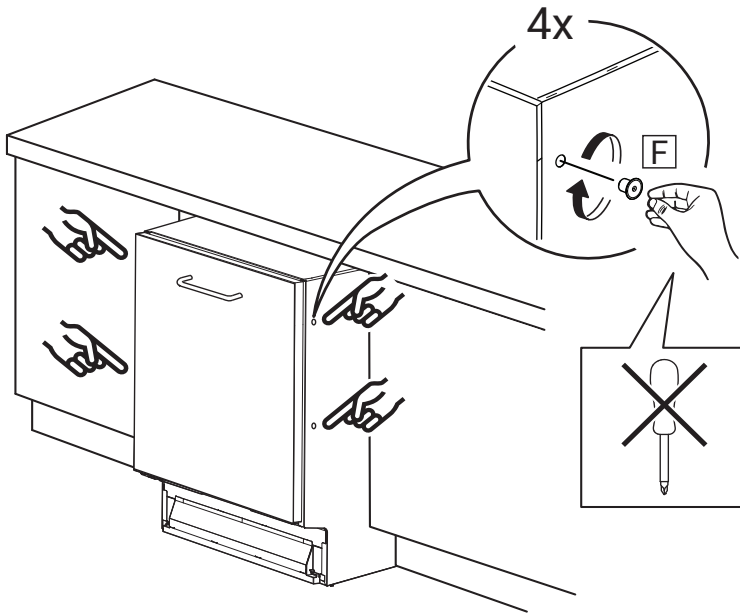
# 17 a



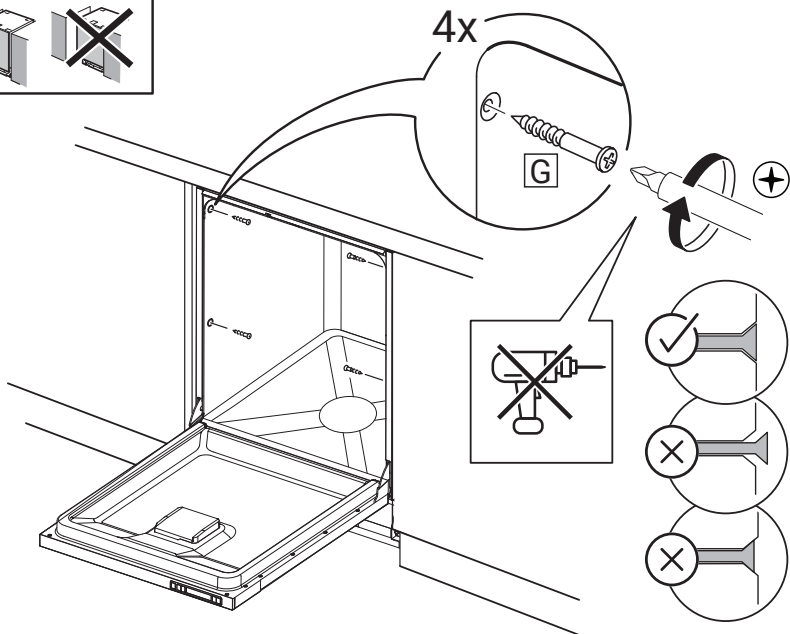
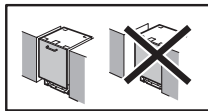
17  
b



**18**  
**a**



**18**  
**b**



19

