

HYUNDAI

РУКОВОДСТВО ПОЛЬЗОВАТЕЛЯ

ПОРТАТИВНАЯ КОЛОНКА

H-PS1025

Благодарим вас за покупку устройства HYUNDAI!

Перед началом использования данного устройства, пожалуйста, внимательно прочтите руководство пользователя для обеспечения правильной эксплуатации устройства и предотвращения его повреждения.

Конструктивные особенности устройства и содержание данной инструкции могут быть изменены в целях усовершенствования продукта, без предварительного уведомления.

Изготовитель и дистрибьюторы данной продукции не несут ответственности за повреждения корпуса устройства, а также за ущерб, причиненный вследствие неправильной или несоответствующей эксплуатации пользователем.

ПОДГОТОВКА К РАБОТЕ

- ВАЖНО! Не включайте устройство сразу, если Вы принесли его с улицы в холодное время года; в этом случае устройство необходимо выдержать перед включением при комнатной температуре примерно три часа.
- Проверьте комплектацию. Убедитесь в отсутствии видимых повреждений корпуса, которые могли возникнуть при транспортировке. Если устройство повреждено или не функционирует – обратитесь к продавцу.

ОСОБЕННОСТИ

Акустика с пассивными излучателями 2.0
Bluetooth соединение для передачи аудиоданных
FM-радио
Аудиовход для подключения внешнего источника звука (3.5 мм)
Встроенный литиевый аккумулятор ёмкостью 3000 мАч

- Для регулировки громкости используйте длительное нажатие кнопки «Увеличение громкости» (6) и «Уменьшение громкости» (8) на устройстве.
- Для переключения устройства в другой режим временно нажмите кнопку (2) на устройстве.

РЕЖИМ АУДИОВХОД

Устройство H-PS1025 позволяет подключить другие аудиоустройства, имеющие аудиовыход.

- Включите питание устройства (длительно нажмите кнопку (3)).
- Подключите аудиокабель к аудиовыходу источника звука (плеера, смартфона, планшета).
- Другой конец аудиокабеля подключите к аудиовходу (4).
- Устройство автоматически перейдет в режим «АУДИОВХОД».
- На источнике аудиосигнала включите воспроизведение.
- Для регулировки громкости используйте длительное нажатие кнопки «Увеличение громкости» (6) и «Уменьшение громкости» (8) на устройстве или воспользуйтесь регулятором громкости на источнике звука.
- Для переключения устройства в другой режим временно нажмите кнопку (2) на устройстве.

РЕЖИМ USB

- Включите питание устройства (длительно нажмите кнопку (3)).
- Вставьте USB-накопитель с поддерживаемыми аудиофайлами в USB-порт (5).
- Устройство автоматически определит установленный носитель, переключит режим и начнёт воспроизведение файлов.
- Для переключения аудиофайлов назад или вперед используйте кратковременное нажатие кнопки «Предыдущий аудиофайл» (8) и «Следующий аудиофайл» (6) на устройстве.
- Для остановки или продолжения воспроизведения используйте кратковременное нажатие кнопки «Воспроизведение/Пауза» (7) на устройстве.

ТЕХНИЧЕСКИЕ ХАРАКТЕРИСТИКИ

Тип подключения: беспроводной
Выходная пиковая мощность: 40 Вт
Режимы работы:
Режим Bluetooth
Режим FM-Радио
Режим Аудиовход
Режим USB

Интерфейсы подключения:
USB 2.0 (до 128 Гб)
Аудиовход (3.5 мм)
Микрофонный вход (6.35 мм)
Bluetooth 5.0
USB-C (для зарядки)

Время непрерывной работы: до 10 ч*

Поддержка TWS (True Wireless Stereo)**

Материал: Пластик / Ткань

Встроенный Li-аккумулятор: 3.7 В, 3000 мАч

Напряжение зарядки: 5В, 2А

Размер устройства: 365 x 165 x 185 мм

Вес устройства: 2.1 кг

Вес комплекта: 2.2 кг

КОМПЛЕКТАЦИЯ

Портативная колонка H-PS1025	Руководство пользователя
USB-C кабель (для зарядки)	Гарантийный талон
Аудиокабель	

* Измерения проводились на средней громкости в режиме Bluetooth с выключенной подсветкой

** Поддержка True Wireless Stereo доступна только при наличии двух устройств, соединенных друг с другом и имеющих одинаковые Bluetooth имена.

ПРАВИЛА И УСЛОВИЯ МОНТАЖА

Данное устройство не требует какого-либо монтажа или постоянной фиксации.

МЕРЫ ПРЕДОСТОРОЖНОСТИ

- Оберегайте устройство от повышенной влажности, пыли и воздействия высоких температур.
- Не используйте для протирки бензин, спирты или другие растворители, т. к. они могут повредить поверхность. Для чистки используйте мягкую сухую ткань.
- Не допускайте механического воздействия на устройство.
- Не вскрывайте устройство и не производите ремонт самостоятельно.

РЕШЕНИЕ ВОЗМОЖНЫХ ПРОБЛЕМ

Проблема: Отсутствует питание.

Решение: Зарядите устройство.

Проблема: Нет звука.

Решение:

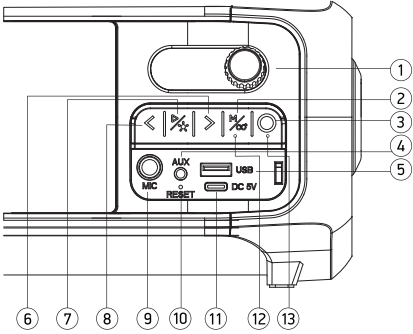
- Настройте уровень громкости на подключенном устройстве.
- Убедитесь, что Bluetooth-устройство находится в рабочем диапазоне.

Проблема: Устройство не реагирует.

Решение: Перезапустите устройство.

Проблема: После подключения устройства с технологией Bluetooth ухудшилось качество звучания.
Решение: Сигнал Bluetooth низкого качества. Переместите источник звука (плеер, смартфон, планшет и т.д.) ближе к устройству или устраните все препятствия между ними.

ЭЛЕМЕНТЫ УПРАВЛЕНИЯ



- Регулятор громкости
- Переключение режимов – кратковременное нажатие
Подключение TWS – длительное нажатие в режиме Bluetooth
- Кнопка Включение / Выключение – длительное нажатие
- Аудиовход (3.5 мм)
- USB-порт для подключения USB-накопителя
- Следующий аудиофайл / Следующая радиостанция - кратковременное нажатие
- Воспроизведение / Пауза – кратковременное нажатие
Включение / Выключение подсветки – длительное нажатие
- Поиск радиостанции (в режиме FM-радио) - длительное нажатие
- Предыдущий аудиофайл / Предыдущая радиостанция - кратковременное нажатие
- Микрофонный вход (6.35 мм)
- Перезагрузка устройства
- USB-C разъём для зарядки
- Индикатор подключения TWS
- Индикатор работы колонки

Проблема: Не удается подключиться к устройству.

Решение:

- На устройстве не включена функция Bluetooth, Инструкцию по активации функции смотрите в руководстве пользователя.
- Другое Bluetooth-устройство уже подключено к системе. Отключите устройство и повторите попытку.

УСЛОВИЯ ХРАНЕНИЯ

Устройство требуется хранить при температуре от 5 до 40 °C при относительной влажности не более 85%, избегать попадания прямых солнечных лучей.

УСЛОВИЯ ТРАНСПОРТИРОВКИ

Устройство рекомендуется транспортировать в оригинальной упаковке.

РЕАЛИЗАЦИЯ УСТРОЙСТВА

Устройство предназначено для реализации через розничные торговые сети и не требует специальных условий.

УСЛОВИЯ УТИЛИЗАЦИИ

Для утилизации устройства, пожалуйста, обратитесь в авторизованный сервисный центр.

Для получения более подробной информации об устройстве посетите сайт:
www.hyundai-electronics.com.ru

НАЧАЛО РАБОТЫ

Перед началом эксплуатации зарядите устройство.

Для зарядки устройства необходим источник питания с выходным напряжением 5В и мощностью не менее 5В*2А (10Вт). Для уменьшения времени заряда аккумулятора рекомендуется заряжать устройство в выключенном состоянии. Подключите USB-провод (из комплекта) к USB-C разъёму устройства. Другой конец USB-провода подключите к источнику питания 5В*2А (10Вт). При этом светодиодный индикатор заряда батареи будет сигнализировать о зарядке устройства (светиться постоянно). После того, как батарея будет заряжена, светодиод индикатора погаснет.

ВКЛЮЧЕНИЕ УСТРОЙСТВА

Для включения устройства, длительно удерживайте кнопку (3).

ПЕРЕКЛЮЧЕНИЕ РЕЖИМОВ

Устройство имеет четыре режима работы:

- РЕЖИМ BLUETOOTH
- РЕЖИМ FM-РАДИО
- РЕЖИМ АУДИОВХОД
- РЕЖИМ USB

Переключение режимов осуществляется кратковременным нажатием кнопки (2) на корпусе устройства.
Режимы «USB» доступен только при установленном соответствующем носителе.

РЕЖИМ BLUETOOTH

- Включите питание устройства (длительно нажмите кнопку (3)).
- Активируйте Bluetooth на своём смартфоне, планшете, плеере.
- В списке доступных устройств найдите «H-PS1025» и подключитесь к нему.
- При удачном подключении устройство подаст звуковой сигнал.
- Начиная воспроизведение на источнике звука или одновременно нажмите кнопку «Воспроизведение/Пауза» (7) на устройстве.
- Для переключения аудиофайлов назад или вперед используйте кратковременное нажатие кнопки «Предыдущий аудиофайл» (8) и «Следующий аудиофайл» (6) на устройстве.
- Для остановки и продолжения временно нажмите кнопку «Воспроизведение/Пауза» (7) на устройстве.
- Для регулировки громкости используйте длительное нажатие кнопки «Увеличение громкости» (6) и «Уменьшение громкости» (8) на устройстве или воспользуйтесь регулятором громкости на источнике звука (смартфон, планшет, плеер).
- Для переключения устройства в другой режим временно нажмите кнопку (2) на устройстве.

РЕЖИМ FM-РАДИО

- Включите питание устройства (длительно нажмите кнопку (3)).
- Подключите аудиокабель к разъёму (4) для получения лучшего FM-сигнала.
- Кратковременным нажатием на кнопку «Переключения режимов» (2) на устройстве выберите режим «FM-Радио».
- Для переключения между сохранёнными радиостанциями используйте кратковременное нажатие кнопки «Предыдущая радиостанция» (8) и «Следующая радиостанция» (6) на устройстве.
- Для автоматической настройки радио используйте длительное нажатие кнопки «Воспроизведение/Пауза» (7) на устройстве. При этом устройство произведёт сканирование частотного диапазона с автоматическим сохранением доступных в эфире радиостанций.

HYUNDAI

КОНТАКТНАЯ ИНФОРМАЦИЯ

ИЗГОТОВИТЕЛЬ:

Nippon Klick Systems Limited
Address: Quijano Chambers, P.O.Box 3159, Road Town, Tortola,
British Virgin Islands
Made in China

Ниппон Клик Системс Лимитед

Адрес: Куиджано Чемберс, а/я 3159, Роуд Таун, Тортола,
Британские Виргинские Острова
Сделано в Китае

Импортер и организация, уполномоченная на принятие претензий от потребителей:

ООО «Мерлион»
Московская обл., г. Красногорск,
6-й Строителей, д. 4

Изготовитель оставляет за собой право изменения комплектации, технических характеристик и внешнего вида товара.

Месяц и год изготовления данного устройства Вы можете найти на упаковке продукции.

Срок гарантии: 1 год*

Срок службы: 1 год

*в соответствии с гарантийными условиями

По лицензии Hyundai Corporation Holdings, Korea
Licensed by Hyundai Corporation Holdings, Korea

V1_2023

