

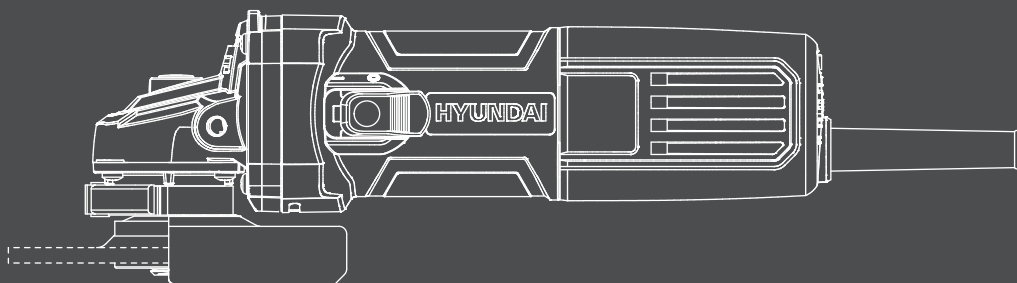
# HYUNDAI

## Углошлифовальная машина Hyundai

### HD-1100AG

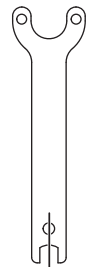
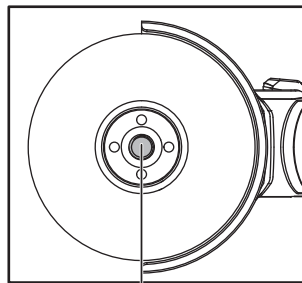
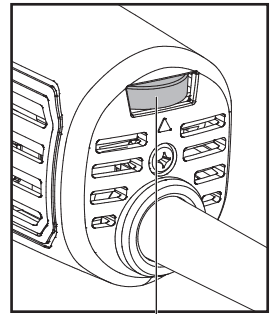
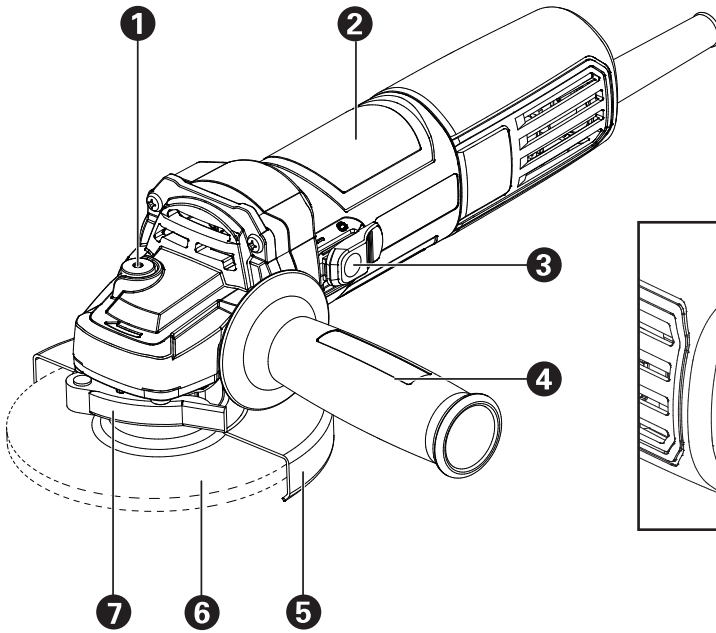
---

### Руководство по эксплуатации



# Содержание

<b>Общие предупреждения по технике безопасности при работе с электроинструментом</b> .....	<b>6</b>
<b>Безопасность на рабочем месте</b> .....	<b>6</b>
<b>Электробезопасность</b> .....	<b>6</b>
<b>Личная безопасность</b> .....	<b>7</b>
<b>Правильное использование инструмента</b> .....	<b>7</b>
<b>Обслуживание</b> .....	<b>8</b>
<b>Инструкции по технике безопасности для всех видов работ</b> .....	<b>8</b>
<b>Дополнительные инструкции по технике безопасности для всех видов работ</b>	<b>10</b>
Обратный удар и соответствующие предупреждения .....	10
<b>Специальные указания по технике безопасности для шлифования и абразивной резки</b> .....	<b>11</b>
<b>Дополнительные инструкции по технике безопасности для резки</b> .....	<b>12</b>
<b>Условные обозначения</b> .....	<b>13</b>
<b>Схема устройства</b> .....	<b>13</b>
<b>Технические характеристики</b> .....	<b>13</b>
<b>Информация о шуме</b> .....	<b>14</b>
<b>Информация о вибрации</b> .....	<b>14</b>
<b>Комплектация</b> .....	<b>15</b>
<b>Инструкции по эксплуатации</b> .....	<b>15</b>
Назначение .....	15
Сборка .....	15
Установка средств защиты .....	15
Установка вспомогательной ручки (см. рис. А).....	15
Установка шлифовальных инструментов .....	15
Кнопка блокировки шпинделя (см. рис. В).....	15
Регулировка защитного кожуха (см. рис. С1, С2) .....	16
Защитный кожух для шлифования.....	16
Защитный кожух для резки (не входит в комплект поставки) .....	16
Установка дисков (не входят в комплект) (см. рис. D1-D4) .....	16
Регулировка зажима наружного фланца (см. рис. E1, E2) .....	16
Начало работы с инструментом .....	16
Указания по эксплуатации инструмента.....	16
Рукоятки .....	17
Черновая шлифовка (см. рис. Н).....	17
Резка .....	17
Советы по работе со шлифовальной машиной.....	17
Обслуживание.....	18
Устранение неисправностей.....	18
<b>Правила и условия монтажа, хранения, перевозки (транспортировки), реализации и утилизации</b> .....	<b>18</b>
<b>Информация о гарантии</b> .....	<b>19</b>
<b>Дополнительная информация</b> .....	<b>19</b>



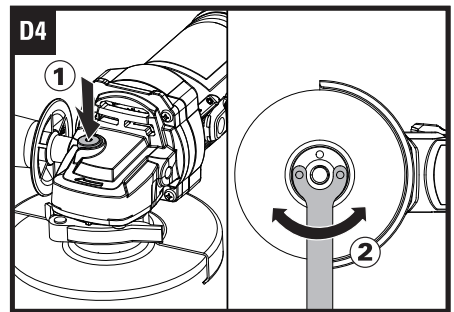
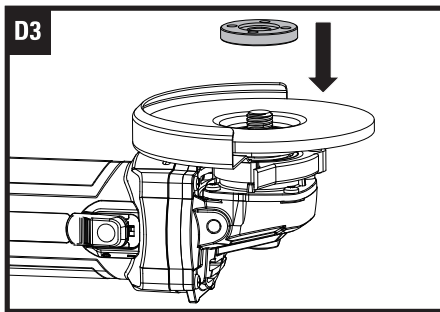
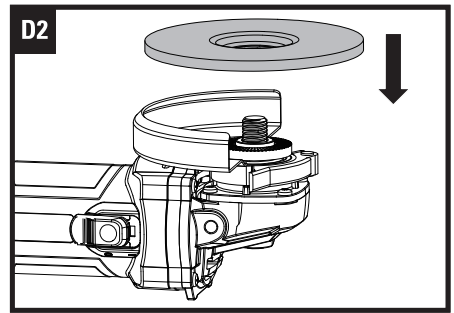
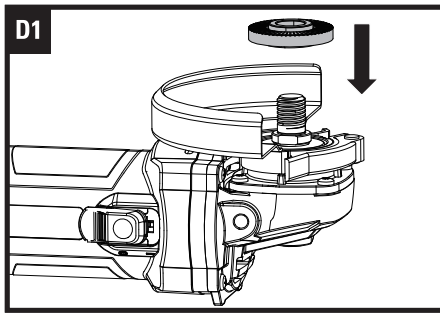
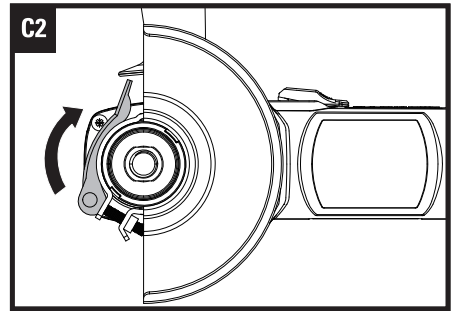
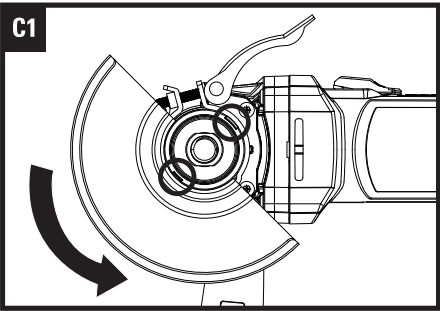
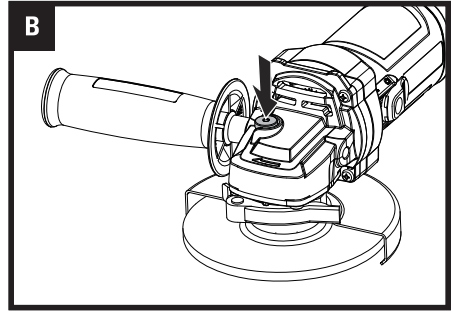
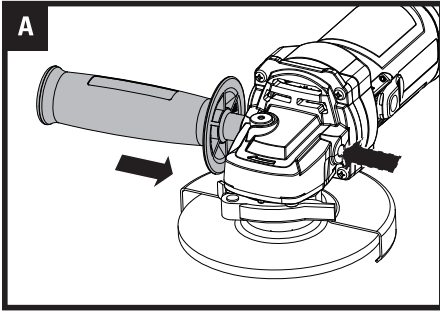
8

9

10

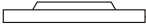
11

12



**E1**

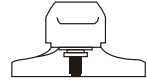
Внутренний фланец



Диск для шлифования (не входит в комплект)



Внешний фланец

**E2**

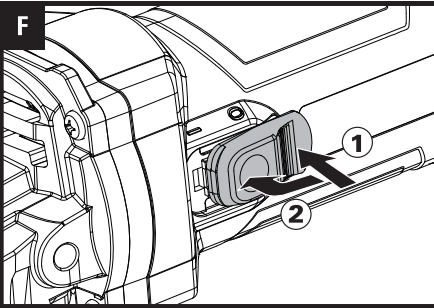
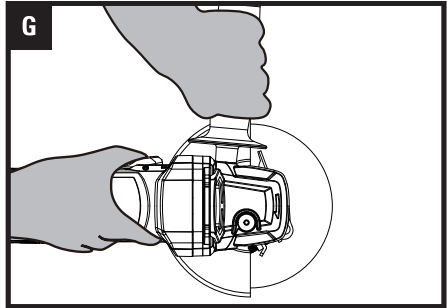
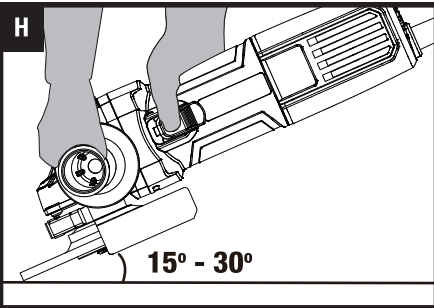
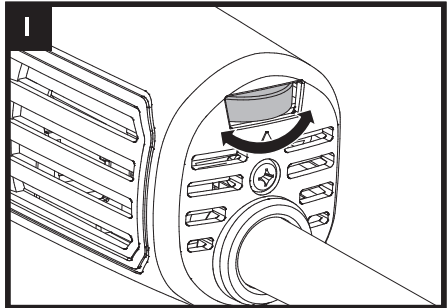
Внутренний фланец



Режущий диск (не входит в комплект)




Внешний фланец

**F****G****H****I**

# Оригинальные инструкции по безопасной эксплуатации устройства

## Общие предупреждения по технике безопасности при работе с электроинструментом

 **ПРЕДУПРЕЖДЕНИЕ!** Ознакомьтесь со всеми предупреждениями по технике безопасности, инструкциями, иллюстрациями и спецификациями, прилагаемыми к этому электроинструменту. Несоблюдение каких-либо из указанных ниже инструкций может стать причиной поражения электрическим током, пожара и (или) тяжелых травм.

Сохраните все предупреждения и инструкции для последующего обращения к ним. Термин «электроинструмент» во всех предупреждениях относится к питаемому от электросети (проводному) или от аккумуляторных батарей (беспроводному) электроинструменту.

## Безопасность на рабочем месте

- Рабочее место должно быть хорошо освещенным и содержаться в чистоте. Беспорядок или неосвещенные участки рабочего места могут привести к несчастным случаям.
- Не работайте с этим электроинструментом в помещении, в котором находятся горючие жидкости, воспламеняющиеся газы или пыль. Во время эксплуатации, а также при включении и выключении инструмент вырабатывает искры, что может привести к воспламенению пыли или паров.
- Во время работы с электроинструментом не допускайте близко к Вашему рабочему месту детей и посторонних лиц. Вы можете потерять контроль над электроинструментом.

## Электробезопасность

- Штепсельная вилка электроинструмента должна соответствовать штепсельной розетке. Ни в коем случае не изменяйте штепсельную вилку. Не применяйте переходные штекеры для электроинструментов с защитным заземлением. Неизмененные штепсельные вилки и соответствующие штепсельные розетки снижают риск поражения электротоком.
- Предотвращайте телесный контакт с заземленными поверхностями (с трубами, элементами отопления, кухонными плитами и холодильниками). При заземлении Вашего тела повышается риск поражения электротоком.
- Защищайте электроинструмент от дождя и сырости. Проникновение воды в электроинструмент повышает риск поражения электротоком.
- Не разрешается использовать шнур не по назначению, например, для транспортировки электроинструмента или для вытягивания вилки из штепсельной розетки. Защищайте шнур от воздействия высоких температур, масла, острых кромок или подвижных частей электроинструмента. Поврежденный или спутанный шнур повышает риск поражения электротоком.
- При работе с электроинструментом под открытым небом применяйте пригодные для этого кабели-удлинители. Применение пригодного для работы под открытым небом кабеля-удлинителя снижает риск поражения электротоком.

- Если работа с данным электроинструментом во влажном помещении неизбежна, используйте источник питания, защищенный устройством дифференциального тока (УДТ). Использование УДТ снижает риск поражения электро-током.

## **Личная безопасность**

- Будьте внимательными, следите за тем, что Вы делаете, и продуманно начинайте работу с электроинструментом. Не пользуйтесь электроинструментом в усталом состоянии, или если Вы находитесь под воздействием лекарственных препаратов, в состоянии алкогольного или наркотического опьянения. Один момент невнимательности при работе с электроинструментом может привести к серьезным травмам.
- Используйте средства индивидуальной защиты. Всегда используйте средства защиты глаз. Применение средств индивидуальной защиты (защитной маски, обуви на нескользящей подошве, защитного шлема или средств защиты органов слуха) в зависимости от вида работы электроинструмента снижает риск получения травм.
- Предотвращайте непреднамеренное включение электроинструмента. Перед взятием, транспортировкой или подключением электроинструмента к электропитанию и/или к аккумулятору, убедитесь, что устройство выключено. Транспортировка электроинструмента с пальцем на кнопке включения или во включенном состоянии может привести к несчастным случаям.
- Убирайте установочный инструмент или гаечные ключи до включения электроинструмента. Инструмент или ключ, находящийся во вращающейся части электроинструмента, может привести к травмам.
- Не принимайте неестественную позу для работы с инструментом. Всегда занимайте устойчивое положение и держите равновесие. Благодаря этому Вы можете лучше контролировать электроинструмент в непредвиденных ситуациях.
- Носите подходящую рабочую одежду. Не носите широкую одежду и украшения. Держите волосы и одежду вдали от движущихся частей. Широкая одежда, украшения и длинные волосы могут попасть в движущиеся части электроинструмента.
- Если предусмотрено подключение устройств для сбора пыли, убедитесь, что они правильно подключены и используются. Использование устройств для сбора пыли может снизить опасность, связанную с пылью.

## **Правильное использование инструмента**

- Не прилагайте излишних усилий к электроинструменту. Используйте правильный электроинструмент для каждой задачи. Правильный электроинструмент выполнит работу лучше и безопаснее, с той скоростью, для которой он был разработан.
- Не работайте с инструментом с неисправным выключателем. Инструмент, который не поддается включению или выключению, опасен и должен быть отремонтирован.

- До начала наладки инструмента, перед заменой принадлежностей и прекращением работы убедитесь, что инструмент выключен. При наличии съемного аккумулятора, извлеките его. Данные превентивные меры снижают риск случайного запуска электроинструмента.
- Храните выключенные электроинструменты в недоступном для детей месте и не допускайте к работе с ними лиц, не знакомых с электроинструментом или данным руководством. Электроинструменты представляют опасность в руках необученных и неопытных пользователей.
- Проводите обслуживание электроинструментов. Проверьте движущиеся детали на точность совмещения или заклинивание, поломку либо какие-либо другие условия, которые могут негативно повлиять на эксплуатацию электроинструмента. В случае обнаружения повреждений, прежде чем приступить к эксплуатации электроинструмента, его нужно отремонтировать. Большинство несчастных случаев происходит из-за электроинструментов, которые не обслуживаются должным образом.
- Необходимо содержать оснастку в хорошо заточенном и чистом состоянии. Вероятность заклинивания инструмента, за которым следят должным образом и который хорошо заточен, значительно меньше, а работать с ним легче.
- Используйте данный электроинструмент, а также принадлежности, оснастку, насадки и т.п. в соответствии с этими инструкциями и с учетом условий и специфики работы. Использование электроинструмента для выполнения операций, для которых он не предназначен, может привести к возникновению опасных ситуаций.
- Данное устройство не предназначено для использования в коммерческих целях.

## Обслуживание

Обслуживание электроинструмента должно выполняться авторизованным сервисным центром и только с использованием оригинальных запчастей. Это позволит обеспечить безопасность обслуживаемого электроинструмента.

## Инструкции по технике безопасности для всех видов работ

Общие указания по технике безопасности для шлифования и абразивной резки:

- Этот электроинструмент предназначен для шлифования или абразивного отрезания. Ознакомьтесь со всеми предупреждениями по технике безопасности, инструкциями, иллюстрациями и спецификациями, прилагаемыми к этому электроинструменту. Несоблюдение каких-либо из указанных ниже инструкций может стать причиной поражения электрическим током, пожара и (или) тяжелых травм.
- Этот электроинструмент не предназначен для шлифования наждачной бумагой, крацевания проволочными щетками или полировки. Применение электроинструмента не по назначению может привести к возникновению опасной ситуации и травмам.
- Не применяйте принадлежности или рабочие инструменты, которые не предусмотрены и не рекомендуются изготовителем специально для настоящего

электроинструмента. Одна только возможность крепления рабочего инструмента или принадлежности на электроинструменте еще не гарантирует их безопасное применение.

- Допустимое число оборотов рабочего инструмента должно быть не менее указанного на электроинструменте максимального числа оборотов. Рабочие инструменты, вращающиеся с большей, чем допустимо, скоростью, могут разорваться и разлететься в пространстве.
- Наружный диаметр и толщина применяемого рабочего инструмента должны соответствовать размерам и мощности электроинструмента. Для неправильно подобранных по размеру принадлежностей невозможно обеспечить достаточную степень защиты или контроля.
- Сменные рабочие инструменты с резьбой должны точно подходить к резьбе шпинделя устройства. В сменных рабочих инструментах, монтируемых с помощью фланца, диаметр отверстия рабочего инструмента должен подходить к диаметру отверстия во фланце. Сменные рабочие инструменты, неточно закрепленные на электроинструменте, вращаются неравномерно и очень сильно вибрируют, что может привести к выходу инструмента из-под контроля.
- Не применяйте поврежденный рабочий инструмент. Каждый раз перед использованием проверяйте устанавливаемые рабочие инструменты, как то: шлифовальные круги на сколы и трещины, шлифовальные тарелки на трещины, риски или сильный износ, проволочные щетки на незакрепленные или поломанные проволоки. При падении электроинструмента или рабочего инструмента проверьте, не поврежден ли он, или установите неповрежденный рабочий инструмент. После проверки и закрепления рабочего инструмента вы и все находящиеся поблизости лица должны занять положение за пределами плоскости вращения рабочего инструмента, после чего включите электроинструмент на одну минуту без нагрузки с максимальным числом оборотов. За это контрольное время поврежденный рабочий инструмент в большинстве случаев разрушается.
- Применяйте средства индивидуальной защиты. В зависимости от выполняемой работы применяйте защитный щиток для лица, защитное средство для глаз или защитные очки. При необходимости применяйте противопылевой респиратор, средства защиты органов слуха, защитные перчатки или специальный фартук, которые защищают от абразивных частиц и частиц материала. Глаза должны быть защищены от летающих в воздухе посторонних частиц, которые могут образовываться при выполнении различных работ. Противопылевой респиратор или защитная маска органов дыхания должны задерживать образующуюся при работе пыль. Продолжительное воздействие сильного шума может привести к потере слуха.
- Следите за тем, чтобы все люди находились на безопасном расстоянии от рабочего участка. Каждый человек в пределах рабочего участка должен носить средства индивидуальной защиты. Осколки детали или разрушенных рабочих инструментов могут отлететь в сторону и стать причиной травм также и за пределами непосредственного места проведения работ.
- При выполнении работ, при которых рабочий инструмент может задеть скрытую электропроводку, держите электроинструмент только за изолированные поверхности. При контакте с находящимся под напряжением проводом на металлических частях электроинструмента может появиться напряжение, что может стать причиной удара электрическим током.

- Располагайте шнур питания вдалеке от вращающихся частей электроинструмента. Если вы потеряете контроль, шнур может перерезаться или зацепиться, а ваша рука может быть втянута во вращающиеся части электроинструмента.
- Никогда не кладите электроинструмент, пока вращающийся рабочий инструмент полностью не остановится. Вращающийся рабочий инструмент может зацепиться за поверхность, что может повлечь утрату контроля над электроинструментом.
- Обязательно выключайте электроинструмент при переноске. При случайном контакте вращающегося рабочего инструмента с одеждой он может зацепиться за нее и впиться в тело.
- Регулярно очищайте вентиляционные прорези электроинструмента. Вентилятор двигателя затягивает пыль в корпус, и большое скопление металлической пыли может привести к опасности поражения электрическим током.
- Не пользуйтесь электроинструментом вблизи горючих материалов. Искры могут воспламенить эти материалы.
- Не используйте рабочий инструмент, требующий применения охлаждающих жидкостей. Применение воды или других охлаждающих жидкостей может привести к поражению электротоком.
- Во время работы необходимо держаться за рукоятку. Всегда используйте дополнительные рукоятки, поставляемые вместе с инструментом. Потеря контроля над инструментом может привести к травмам.

## **Дополнительные инструкции по технике безопасности для всех видов работ**

### **Обратный удар и соответствующие предупреждения**

Обратный удар — это внезапная реакция в результате заедания или блокирования вращающегося шлифовального круга, шлифовальной тарелки, проволочной щетки и т.п. Заедание или блокирование ведут к резкому останову вращающегося рабочего инструмента, в результате чего неконтролируемый электроинструмент отбрасывается против направления вращения рабочего инструмента. Например, если шлифовальный круг заедает или блокируется в заготовке, то погруженная в заготовку кромка шлифовального круга может быть зажата и в результате привести к выскакиванию круга из заготовки или к обратному удару. При этом шлифовальный круг движется на оператора или от него, в зависимости от направления вращения круга на месте блокирования. При этом шлифовальный круг может сломаться. Обратный удар является следствием неправильного использования электроинструмента или ошибки оператора. Он может быть предотвращен описанными ниже мерами предосторожности.

- Крепко держите электроинструмент, тело и руки должны занять положение, в котором можно противодействовать силам обратного удара. При наличии всегда применяйте дополнительную рукоятку, чтобы как можно лучше противодействовать силам обратного удара или реакционным моментам при наборе оборотов. Оператор может подходящими мерами предосторожности противодействовать силам обратного удара и отталкивающим силам.
- Никогда не держите руки вблизи вращающегося рабочего инструмента. При обратном ударе рабочий инструмент может отскочить на руку.

- Держитесь в стороне от участка, куда при обратном ударе будет перемещаться электроинструмент. Обратный удар перемещает электроинструмент в направлении, противоположном движению шлифовального круга в месте блокирования.
- Особенно осторожно работайте на углах, острых кромках и т. д. Предотвращайте отскок рабочего инструмента от заготовки и его заклинивание. Вращающийся рабочий инструмент склонен к заклиниванию или отскоку при работе в углах и на острых кромках. Это вызывает потерю контроля или обратный удар.
- Не применяйте пильные цепи или пильные полотна. Такие рабочие инструменты часто становятся причиной обратного удара или потери контроля над электроинструментом.

## **Специальные указания по технике безопасности для шлифования и абразивной резки**

- Применяйте допущенные исключительно для данного электроинструмента шлифовальные круги и предусмотренные для них защитные кожухи. При использовании шлифовальных кругов, не предназначенных для этого электроинструмента, невозможно обеспечить достаточную защиту, что является небезопасным.
- Изогнутые шлифовальные круги необходимо монтировать таким образом, чтобы их шлифовальная поверхность не выступала за край защитного кожуха. Неправильно смонтированный шлифовальный круг, выступающий за край защитного кожуха, не прикрывается достаточным образом.
- Защитный кожух необходимо надежно установить на электроинструмент и настроить с максимальным уровнем безопасности таким образом, чтобы в сторону оператора смотрела как можно меньшая часть неприкрытого шлифовального круга. Защитный кожух защищает оператора от обломков, случайного контакта со шлифовальным кругом и искрами, от которых может воспламениться одежда.
- Шлифовальные круги допускается применять только для рекомендуемых работ. Например: никогда не производите шлифовку боковой поверхностью отрезного круга. Отрезные круги предназначены для съема материала кромкой. Воздействием боковых сил на этот абразивный инструмент можно сломать его.
- Всегда применяйте неповрежденные зажимные фланцы с правильными размерами и формой для выбранного шлифовального круга. Правильные фланцы являются опорой для шлифовального круга и уменьшают опасность его поломки. Фланцы для отрезных кругов могут отличаться от фланцев для шлифовальных кругов.
- Не применяйте изношенные шлифовальные круги от больших электроинструментов. Шлифовальные круги для больших электроинструментов непригодны для высоких скоростей вращения, характерных для маленьких электроинструментов, и их может разорвать.

## Дополнительные инструкции по технике безопасности для резки

- Предотвращайте блокирование отрезного круга и избегайте приложения завышенного усилия прижатия. Не выполняйте слишком глубокие резы. Чрезмерное нажатие на отрезной круг повышает нагрузку на него и его склонность к перекашиванию или блокированию, а также опасность обратного удара или поломки абразивного инструмента.
- Избегайте зоны впереди и позади вращающегося отрезного круга. Если вы ведете отрезной круг в заготовке от себя, то в случае обратного удара электроинструмент с вращающимся кругом может отскочить прямо на вас.
- При заклинивании отрезного круга и при перерыве в работе выключайте электроинструмент и держите его спокойно и неподвижно до остановки круга. Никогда не пытайтесь вынуть еще вращающийся отрезной круг из разреза, так как это может привести к обратному удару. Установите и устраните причину заклинивания.
- Не включайте повторно электроинструмент, пока абразивный инструмент находится в заготовке. Дайте отрезному кругу развить полное число оборотов, перед тем как осторожно продолжить резание. В противном случае круг может заесть, выскочить из обрабатываемой заготовки, либо может возникнуть обратный удар.
- Плиты или большие заготовки должны быть надежно подперты, чтобы снизить опасность обратного удара при заклинивании отрезного круга. Большие заготовки могут прогибаться под собственным весом. Заготовка должна подпираться с обеих сторон отрезного круга, как вблизи разреза, так и по краям.
- Будьте особенно осторожны при выполнении разрезов с погружением в стенах или других слепых зонах. Погружающийся отрезной круг может при попадании на газовый трубопровод или водопровод, электрическую проводку или другие объекты вызвать обратный удар.

Срок службы изделия составляет 4 года. Указанный срок службы действителен при соблюдении потребителем требований настоящего руководства.

Перечень критических отказов:

- не использовать при сильном искрении;
- не использовать при появлении сильной вибрации;
- не использовать с перебитым или оголённым электрическим кабелем;
- не использовать при появлении дыма непосредственно из корпуса изделия.

Возможные ошибочные действия персонала:

- не использовать с поврежденной рукояткой или поврежденным защитным кожухом;
- не использовать на открытом пространстве во время дождя;
- не включать при попадании воды в корпус.

Критерии предельных состояний:

- перетёрт или повреждён электрический кабель;
- поврежден корпус изделия.

## Условные обозначения



Чтобы снизить риск получения травмы, пользователь должен изучить инструкцию по эксплуатации



Предупреждение



Надевайте средства для защиты органов слуха



Надевайте средства для защиты глаз



Надевайте противопылевой респиратор



Двойная изоляция

## Схема устройства

1. Кнопка блокировки шпинделя.
2. Область захвата рукоятки.
3. Выключатель.
4. Дополнительная рукоятка.
5. Быстросменный защитный кожух.
6. Диск.\*
7. Зажимной рычаг.
8. Внешний фланец.
9. Внутренний фланец.
10. Шпиндель.
11. Ключ рожковый.
12. Регулятор скорости.


\* В стандартный комплект поставки входят не все указанные на иллюстрациях или в описании принадлежности.

## Технические характеристики

Модель	HD-1100AG
Торговая марка	Hyundai
Параметры питания	220-240 В ~ 50 Гц
Максимальная мощность	1100 Вт
Обороты холостого хода	2800-11000 об/мин
Максимальный диаметр диска	125 мм
Посадочный диаметр	22,23 мм
Тип крепления	Шпиндель M14

Вес инструмента	2,33 кг
Класс защиты от поражения эл. током	II
Тип крепления шнура питания	Y

## Информация о шуме

Уровень звукового давления LpA (K=3), дБ(A)	88
Уровень звуковой мощности LwA (K=3), дБ(A)	96
Надевайте средства для защиты органов слуха 	

## Информация о вибрации

Уровень вибрации в рабочем режиме (K=1,5), м/с <sup>2</sup>	7,32
---	------

Заявленный совокупный уровень вибрации можно использовать для сравнения одного инструмента с другим, а также для предварительной оценки воздействия.



### **ПРЕДУПРЕЖДЕНИЕ!**

Уровень вибрации при фактическом использовании электроинструмента может отличаться от заявленного значения в зависимости от способов использования инструмента с учетом приведенных ниже примеров и других вариантов использования инструмента:

- Способы использования инструмента и разрезаемые материалы.
- Обслуживание инструмента и поддержание его в хорошем состоянии.
- Использование для электроинструмента подходящего рабочего инструмента, который имеет надлежащую остроту и находится в хорошем состоянии.
- Плотность захвата ручек и использование антивибрационных принадлежностей (при наличии).
- Использование инструмента в соответствии с его конструктивными особенностями и настоящими инструкциями.

При ненадлежащем применении этот инструмент может вызвать вибрационную болезнь.



### **ПРЕДУПРЕЖДЕНИЕ!**

Оценка уровня воздействия в реальных условиях использования должна также учитывать все части рабочего цикла, такие как время, когда инструмент выключен и когда он работает на холостом ходу, но фактически не используется. Это может значительно снизить уровень воздействия за весь рабочий период. Помогите свести риск воздействия вибрации к минимуму.

- Обслуживайте этот инструмент в соответствии с данными инструкциями и хорошо смазывайте (для изделий, в которых это применимо).
- Если инструмент планируется использовать регулярно, приобретите антивибрационные принадлежности.
- Спланируйте свой рабочий график так, чтобы распределить применение любого инструмента с высоким уровнем вибрации на несколько дней.

## Комплектация

Устройство	1
Руководство по эксплуатации	1
Дополнительная рукоятка	1
Защитный кожух	1
Ключ для диска	1

Мы рекомендуем приобретать принадлежности в том же магазине, где был приобретен сам инструмент. Дополнительную информацию см. на упаковке принадлежности. Персонал магазина может помочь вам и дать совет.

## Инструкции по эксплуатации



### ПРИМЕЧАНИЕ!

Перед использованием инструмента внимательно прочитайте инструкцию.

## Назначение

Устройство предназначено для резки и черновой обработки металлов и камня без использования воды. Для резки металла необходимо использовать специальную принадлежность — защитный кожух для резки.

## Сборка

### Установка средств защиты

#### Установка вспомогательной ручки (см. рис. А)

Для удобства и безопасности работы используйте боковую рукоятку. Для монтажа боковой рукоятки, привинтите ее справа или слева от редукторной головки в зависимости от способа работы. Убедитесь, что рукоятка надежно закреплена.



**Предупреждение!** Не вносите никаких изменений во конструкцию вспомогательной рукоятки. Не используйте вспомогательную рукоятку, если она повреждена.

### Установка шлифовальных инструментов

Перед обслуживанием инструмента отключите его от сети. Шлифовальные и отрезные круги сильно нагреваются во время работы. Не прикасайтесь к ним, пока они не остынут.

#### 1. Кнопка блокировки шпинделя (см. рис. В)

Очистите шпиндель шлифовальной машины и все устанавливаемые детали. Для зажима и ослабления шлифовальных инструментов заблокируйте шпиндель шлифовальной машины с помощью кнопки блокировки шпинделя. Приводите в действие кнопку блокировки шпинделя только при остановленном шпинделе шлифовальной машины!

## 2. Регулировка защитного кожуха (см. рис. C1, C2)

Для работы со шлифовальными или отрезными дисками необходимо установить защитный кожух.

### Защитный кожух для шлифования

Внутренний и внешний фланец необходимо снять перед установкой защитного кожуха. Выступ особой формы на защитном кожухе гарантирует возможность установки только того кожуха, который соответствует типу устройства. Откройте зажимной рычаг. Установите защитный кожух с выступом особой формы в паз соответствующей формы на шпинделе головки устройства и поверните его в нужное (рабочее) положение. Чтобы закрепить защитный кожух, закройте зажимной рычаг. Закрытая сторона защитного кожуха должна всегда быть обращена к оператору.

### Защитный кожух для резки (не входит в комплект поставки)

Способ установки защитного кожуха для резки совпадает с установкой защитного кожуха для шлифования.



**Предупреждение!** При резке металла всегда работайте с защитным кожухом для резки.

## 3. Установка дисков (не входят в комплект) (см. рис. D1-D4)

Наденьте внутренний фланец на шпиндель инструмента (см. рис. D1). Установите диск на шпиндель инструмента и внутренний фланец. Убедитесь, что он расположен правильно (см. рис. D2). Установите внешний фланец с резьбой, убедившись, что он обращен в правильном направлении для установленного диска. Нажмите кнопку блокировки шпинделя и затяните внешний фланец прилагаемым ключом (см. рис. D3, D4).

## 4. Регулировка зажима наружного фланца (см. рис. E1, E2)

Внешний фланец необходимо регулировать в зависимости от толщины диска. Для более толстых шлифовальных дисков внешний фланец имеет выступ, обращенный в направлении к диску, чтобы обеспечить лучшую поддержку диска (см. рис. E1). Для более тонких отрезных или алмазных дисков внешний фланец имеет выступ, обращенный в направлении от диска (см. рис. E2). Всегда следите за тем, чтобы диск был надежно установлен.

### Начало работы с инструментом

Чтобы запустить электроинструмент, нажмите на заднюю часть выключателя и сдвиньте его вперед. Чтобы зафиксировать выключатель, нажмите на его переднюю часть до защелкивания. Чтобы выключить электроинструмент, отпустите выключатель или, если он зафиксирован, кратко нажмите на его заднюю часть, а затем отпустите его (см. рис. F).

### Указания по эксплуатации инструмента

- Надежно закрепите и зажмите заготовку, если она не остается неподвижной под действием собственного веса.
- Не нагружайте инструмент так сильно, чтобы он остановился.

- Шлифовальные и отрезные диски сильно нагреваются во время работы. Не прикасайтесь к ним, пока они не остынут.
- Отключайте инструмент от сети, когда он не используется. При вставленной в розетку вилке и наличии сетевого напряжения электроинструмент потребляет энергию даже в выключенном состоянии.

## 1. Рукоятки

Крепко держите рукоятки обеими руками во время работы с инструментом.

## 2. Черновая шлифовка (см. рис. Н)

Наилучшие результаты черновой обработки достигаются при установке станка под углом от 15° до 30°. Двигайте станок вперед-назад с умеренным давлением. При такой обработке заготовка не нагревается, не обесцвечивается и на ней не образуются канавки.



**Предупреждение!** Никогда не используйте отрезной диск для шлифования.

## 3. Резка



**Предупреждение!** При резке металла всегда устанавливайте защитный кожух для резки. Во время резки не давите на устройство, не наклоняйте и не раскачивайте его. Работайте с умеренной и соответствующей обрабатываемому материалу подачей. Не затормаживайте отрезной круг на выбеге боковым давлением. Направление, в котором выполняется рез, имеет большое значение. Устройство всегда должно работать по принципу встречного движения. Всегда ведите электроинструмент против направления вращения. В противном случае существует опасность неконтролируемого вырывания инструмента из прорези.

## Советы по работе со шлифовальной машиной

- Если электроинструмент сильно нагрелся, поработайте без нагрузки 2-3 минуты, чтобы охладить двигатель.
- Никогда не запускайте угловую шлифовальную машину, когда диск/аксессуар находится в контакте с заготовкой.
- Всегда запускайте устройство без нагрузки до достижения максимальной скорости, а затем приступайте к работе..
- Не давите на диск для ускорения работы, уменьшение скорости вращения диска ведет к увеличению рабочего времени.
- При шлифовании всегда выдерживайте угол 15–30 градусов между диском и заготовкой. При большем угле на заготовке образуются борозды и ухудшается качество обработки поверхности. Перемещайте угловую шлифовальную машину вперед и назад поперек заготовки.
- При использовании отрезного диска никогда не меняйте угол резания, иначе вы застопорите диск и двигатель угловой шлифовальной машины или сломае диск.
- Производите резание только в направлении, противоположном вращению диска. Если резать в том же направлении, в котором вращается диск, диск может выскочить из прорези.
- При резке очень твердого материала наилучших результатов можно достичь, используя алмазный диск.

- Алмазный диск сильно нагревается во время использования. Когда это происходит, вокруг вращающегося диска появляется кольцо из искр. Прекратите резку и дайте диску остыть на холостом ходу в течение 2–3 минут.
- Всегда следите за тем, чтобы заготовка была надежно закреплена или зажата, чтобы предотвратить ее смещение.

## Обслуживание

- Выньте вилку из розетки перед выполнением любых регулировок, обслуживания или ремонта.
- Этот электроинструмент не нуждается в дополнительной смазке или обслуживании. В этом электроинструменте нет деталей, обслуживаемых пользователем. Никогда не используйте воду или химические чистящие средства для очистки электроинструмента. Протирайте его сухой тканью. Всегда храните электроинструмент в сухом месте. Следите за чистотой вентиляционных отверстий двигателя. Не допускайте попадания пыли на какие-либо органы управления. Иногда через вентиляционные отверстия видны искры. Это нормально и не повредит электроинструмент.
- Если шнур питания поврежден, во избежание опасной ситуации он должен быть заменен производителем, его сервисным агентом или лицом с аналогичной квалификацией.

## Устранение неисправностей

Хотя угловая шлифовальная машина действительно очень проста в эксплуатации, при возникновении проблем проверьте следующее.

1. Если инструмент не работает, проверьте питание на штепсельной вилке.
2. Если шлифовальный диск шатается или вибрирует, проверьте, затянута ли внешняя фланец или правильно ли расположен диск на пластине фланца.
3. Если есть признаки повреждения колеса, не используйте его, так как поврежденное колесо может разрушиться. Снимите его и замените новым колесом. Утилизируйте старые колеса с умом.
4. При работе с алюминием или аналогичным мягким сплавом диск быстро засалится и перестанет эффективно шлифовать.

## Правила и условия монтажа, хранения, перевозки (транспортировки), реализации и утилизации

- Устройство не требует какого-либо монтажа или постоянной фиксации.
- Хранение устройства должно производиться в упаковке в отапливаемых помещениях у изготовителя и потребителя при температуре воздуха от 5 °C до 40 °C и относительной влажности воздуха не более 80%. В помещениях не должно быть агрессивных примесей (паров кислот, щелочей), вызывающих коррозию.
- Перевозка устройства должна осуществляться в сухой среде.
- Устройство требует бережного обращения, оберегайте его от воздействия пыли, грязи, ударов, влаги, огня и т.д.
- Реализация устройства должна производиться в соответствии с местным законодательством.
- После окончания срока службы изделия его нельзя выбрасывать вместе с обычным бытовым мусором. Вместо этого оно подлежит сдаче на утилизацию.

в соответствующий пункт приема электрического и электронного оборудования для последующей переработки и утилизации в соответствии с федеральным или местным законодательством. Обеспечивая правильную утилизацию данного продукта, Вы помогаете сберечь природные ресурсы и предотвращаете ущерб для окружающей среды и здоровья людей, который возможен в случае ненадлежащего обращения. Более подробную информацию о пунктах приема и утилизации данного продукта можно получить в местных муниципальных органах или на предприятии по вывозу бытового мусора.

- При обнаружении неисправности устройства следует немедленно обратиться в авторизованный сервисный центр или утилизировать устройство.

## Информация о гарантии

Производитель гарантирует бесперебойную работу устройства в течение всего гарантийного срока, а также отсутствие дефектов в материалах и сборке. Гарантийный период исчисляется с момента приобретения изделия и распространяется только на новые продукты. В гарантийное обслуживание входит бесплатный ремонт или замена элементов, вышедших из строя не по вине потребителя в течение гарантийного срока при условии эксплуатации изделия согласно руководству пользователя. Ремонт или замена элементов производится на территории уполномоченных сервисных центров.

Актуальный список сервисных центров по адресу:  
<https://www.dns-shop.ru/service-center/>

## Дополнительная информация

**Изготовитель:** Сучжоу Юаньлун Тэкнолоджи Ко., Лтд.

Шоссе Чэнтай №17, ул. Тайпин, р-н Сянчэн, г. Сучжоу, пров. Цзянсу, Китай.

**Manufacturer:** Suzhou Yuanlong Technology Co.,Ltd.

No.17 Chengtai Road, Taiping Street, Xiangcheng District, Suzhou, Jiangsu, China.

Сделано в Китае.

**Импортер в России / уполномоченное изготовителем лицо:**

ООО «ДНС ЛОДЖИСТИК».

690068, Россия, Приморский край, г. Владивосток, проспект 100-летия Владивостока, дом 155, корпус 3, офис 5.

**Адрес электронной почты:** dns-logistic.llc@mail.dlogistix.com

Товар соответствует требованиям ТР ТС (ЕАЭС).

Спецификации, информация о продукте, его комплектация и функционал могут быть изменены без предварительного уведомления пользователя.

Информация о дате изготовления, а также сроки гарантии и эксплуатации указаны на упаковке.





# Гарантийный талон

SN/IMEI: \_\_\_\_\_

Дата постановки на гарантию: \_\_\_\_\_

Производитель гарантирует бесперебойную работу устройства в течение всего гарантийного срока, а также отсутствие дефектов в материалах и сборке. Гарантийный период исчисляется с момента приобретения изделия и распространяется только на новые продукты.

В гарантийное обслуживание входит бесплатный ремонт или замена элементов, вышедших из строя не по вине потребителя в течение гарантийного срока при условии эксплуатации изделия согласно руководству пользователя. Ремонт или замена элементов производится на территории уполномоченных сервисных центров.

Актуальный список сервисных центров по адресу:  
<https://www.dns-shop.ru/service-center/>

**Гарантийные обязательства и бесплатное сервисное обслуживание не распространяются на перечисленные ниже принадлежности, входящие в комплектность товара, если их замена не связана с разборкой изделия:**

- Элементы питания (батарейки) для ПДУ (Пульт дистанционного управления).
- Соединительные кабели, антенны и переходники для них, наушники, микрофоны, устройства «HANDS-FREE»; носители информации различных типов, программное обеспечение (ПО) и драйверы, поставляемые в комплекте (включая, но не ограничиваясь ПО, предустановленным на накопитель на жестких магнитных дисках изделия), внешние устройства ввода-вывода и манипуляторы.
- Чехлы, сумки, ремни, шнуры для переноски, монтажные приспособления, инструменты, документацию, прилагаемую к изделию.
- Расходные материалы и детали, подвергающиеся естественному износу.



## Производитель не несет гарантийных обязательств в следующих случаях:

- Истек Гарантийный срок.
- Если изделие, предназначенное для личных (бытовых, семейных) нужд, использовалось для осуществления предпринимательской деятельности, а также в иных целях, не соответствующих его прямому назначению.
- Производитель не несет ответственности за возможный материальный, моральный и иной вред, понесенный владельцем изделия и/или третьими лицами, вследствие нарушения требований руководства пользователя при использовании, несоблюдения рекомендаций по установке и обслуживанию изделия, правил подключения (короткие замыкания, возникшие также в результате воздействия несоответствующего сетевого напряжения, как на само изделие, так и на изделия, сопряженные с ним), хранении и транспортировке изделия.
- Все случаи механического повреждения: сколы, трещины, деформации, следы ударов, вмятины, замятия и др., полученные в процессе эксплуатации изделия.
- Имеются следы сторонней модификации, несанкционированного ремонта лицами, не уполномоченными для проведения таких работ. Если дефект вызван изменением конструкции или схемы изделия, подключением внешних устройств, не предусмотренных Производителем, использованием устройства, не имеющего сертификата соответствия согласно местному законодательству.
- Если дефект изделия вызван действием непреодолимой силы (природных стихий, пожаров, наводнений, землетрясений, бытовых факторов и прочих ситуаций, не зависящих от Производителя), либо действиями третьих лиц, которые Производитель не мог предвидеть.
- Дефект вызван попаданием внутрь изделия посторонних предметов, инородных тел, веществ, жидкостей, насекомых или животных, воздействием агрессивных сред, высокой влажности, высоких температур, которые привели к полному или частичному выходу из строя изделия.
- Отсутствует или не соответствует идентификация изделия (серийный номер). Если повреждения (недостатки) вызваны воздействием вредоносного программного обеспечения; установкой, сменой или удалением паролей (кодов), приведшим к отсутствию доступа к программным ресурсам изделия, без возможности их сброса/восстановления, ввиду отсутствия предоставления данной услуги поставщиком ПО.
- Если дефекты работы вызваны несоответствием стандартам или техническим регламентам питающих, кабельных, телекоммуникационных сетей, мощности радиосигнала, в том числе из-за особенностей рельефа и других подобных внешних факторов, использования изделия на границе или вне зоны действия сети.
- Если повреждения вызваны использованием нестандартных (неоригинальных) и/или некачественных (поврежденных) расходных материалов, принадлежностей, запасных частей, элементов питания, носителей информации различных типов (включая CD, DVD диски, карты памяти, SIM-карты, картриджи).
- Если недостатки вызваны получением, установкой и использованием несовместимого контента (мелодии, графика, видео и другие файлы, приложения Java и подобные им программы).
- На ущерб, причиненный другому оборудованию, работающему в сопряжении с данным изделием.





# HYUNDAI



**По имеющимся вопросам обращайтесь:**

ООО «ДНС ЛОДЖИСТИК»,  
690068, Россия, Приморский край, г. Владивосток, проспект 100-летия  
Владивостока, дом 155, корпус 3, офис 5.  
Адрес электронной почты: [dns-logistic.llc@mail.dlogistix.com](mailto:dns-logistic.llc@mail.dlogistix.com)  
[www.dns-shop.ru](http://www.dns-shop.ru)