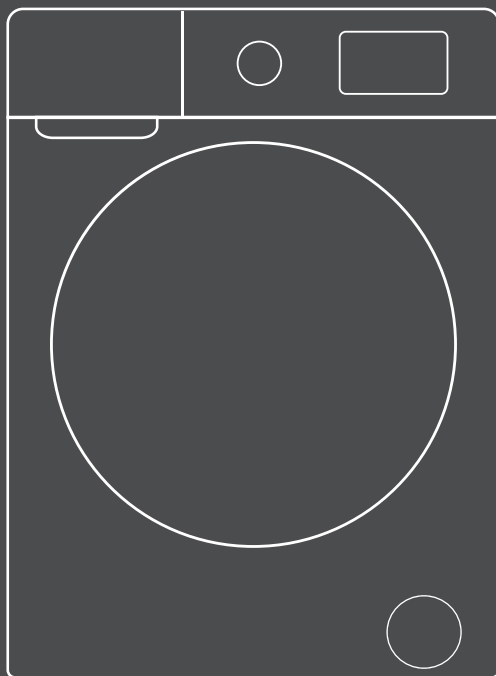


**HYUNDAI**

## РУКОВОДСТВО ПОЛЬЗОВАТЕЛЯ

### СТИРАЛЬНО-СУШИЛЬНАЯ МАШИНА WFD9212



## СОДЕРЖАНИЕ

Меры безопасности .....	3
Назначение.....	5
Технические характеристики .....	6
Комплектация .....	6
Схема прибора .....	7
Установка .....	7
Эксплуатация.....	11
Очистка и уход.....	19
Коды неисправностей.....	23
Порядок действий в случае обнаружения неисправности.....	24
Правила и условия монтажа .....	25
Транспортировка и хранение.....	26
Реализация.....	26
Утилизация.....	27
Гарантийный талон.....	29

Благодарим вас за выбор продукции HYUNDAI!

## МЕРЫ БЕЗОПАСНОСТИ

- Перед использованием прибора внимательно ознакомьтесь с настоящим руководством пользователя. Сохраняйте настоящее руководство пользователя, гарантийный талон, чек, упаковочную коробку и по возможности другие элементы упаковки устройства.
- Не используйте прибор не по назначению.
- Регулярно проверяйте прибор и его кабель для выявления повреждений. Запрещено использовать прибор в случае обнаружения каких-либо повреждений.
- Прибор очень тяжелый. Во избежание травм не пытайтесь транспортировать или поднимать его в одиночку. При транспортировке запрещается наклонять прибор более чем на 30 °.
- Запрещается отсоединять панели или разбирать прибор.
- Повреждение сетевого кабеля может привести к поражению током, короткому замыканию или возгоранию из-за перегрева. Следите, чтобы сетевой кабель не был согнут или зажат и не соприкасался с источниками тепла.
- Напряжение электросети в штепсельной розетке должно соответствовать номинальному напряжению, указанному в технических характеристиках прибора.
- Прибор должен быть подключен только к сети переменного тока с использованием розетки с защитным контактом, установленной надлежащим образом. Эта розетка должна всегда находиться в открытом доступе.
- Вилка и розетка с защитным контактом должны соответствовать друг другу; система заземления должна быть правильно смонтирована.
- Сетевая вилка должна всегда находиться в открытом доступе. Если это невозможно, убедитесь, что переключатель (всеполюсный выключатель сети) встроен в стационарное оборудование в соответствии с правилами установки электрооборудования.
- Не подключайте прибор через многоместную розетку, удлинитель или адаптер.
- При включении и отключении кабеля питания из розетки держите его за вилку.
- Если контактный разъём кабеля питания загрязнен, протрите его сухой тканью.
- Не включайте и не отключайте вилку из розетки влажными руками.
- Запрещается подключать прибор к источнику питания через внешнее переключающее устройство, например таймер, а также подключать его к цепи, которая регулярно включается и выключается коммунальной службой.
- Отключайте прибор от сети при длительном перерыве в эксплуатации, а также при чистке, обслуживании и ремонте.
- Необходимо использовать только новые комплекты шлангов, поставляемые вместе с прибором. Не следует повторно использовать старые шланги.

- Надежно закрепите шланг для слива воды и убедитесь, что сточная канализация не засорена.
- Не устанавливайте прибор вне помещений или в помещениях с влажной средой. Не допускайте, чтобы на панель управления попадала вода.
- Если в холодное время года сливной либо заливной шланг замерзнут, то перед использованием необходимо дать им оттаять.
- Не используйте прибор в помещении, где произошла утечка газа.
- Не используйте прибор при температуре ниже 0 °C.
- Предохраняйте прибор и сетевой кабель от воздействия высоких температур и попадания прямых солнечных лучей.
- Не используйте вблизи прибора горючий газ или легковоспламеняющиеся вещества (бензол, бензин, растворитель, нефть, спирт и т. д.).
- Следите за тем, чтобы под прибором и вокруг него не было горючих материалов, например пуха, бумаги, тряпок, химикатов и т. д.
- Не допускайте, чтобы внутрь прибора попадали легковоспламеняющиеся горючие вещества. Убедитесь, что в карманах отправленных в сушилку вещей нет спичек, зажигалок или других вещей.
- Не устанавливайте прибор за запираемой дверью, сдвижной дверью или дверью с петлями на стороне, противоположной петлям дверцы прибора.
- Не устанавливайте прибор на ковер.
- Перед первым использованием необходимо провести калибровку прибора.
- В процессе работы прибор может вибрировать. Устанавливайте прибор на ровную устойчивую поверхность.
- Во время работы программ с высокой температурой воды стекло дверцы нагревается. Не прикасайтесь к стеклу сами и следите, чтобы к нему не прикасались дети.
- Не кладите на крышку прибора тяжелые предметы.
- Не опирайтесь на открытую дверцу прибора.
- Не используйте острые предметы для управления прибором через панель управления.
- Не закрывайте вентиляционные отверстия на корпусе или во встраиваемой конструкции прибора.
- Запрещается прикасаться ко внутренним частям работающего прибора. Дожидитесь полной остановки барабана.
- Не превышайте максимальный объём загрузки.
- Заливайте моющее или чистящее средство в соответствии с рекомендациями изготовителя.
- Моющие средства и средства по уходу могут вызвать отравление. При случайном проглатывании обратитесь за медицинской помощью.
- Храните моющие средства и средства по уходу в недоступном для детей месте.

- Стирайте и сушите только вещи, пригодные для стирки и сушки. Если сомневаетесь, следуйте инструкциям на бирке белья.
- Во избежание пожара или взрыва не кладите внутрь и не стирайте/сушите вещи, очищенные, смоченные, пропитанные или загрязненные горючими либо взрывоопасными веществами (воском, маслом, краской, бензином, обезжиривателями, растворителями для химчистки, керосином, растительным маслом и другими кулинарными маслами и т. д.).
- Не стирайте/сушите вещи из водонепроницаемых тканей, такие как куртки-дождевики, пуховики, спальные мешки и т. п.
- При отключении питания замок дверцы может быть разблокирован, даже если внутри барабана имеется вода. Поэтому прежде чем открывать дверцу, проверьте уровень воды в барабане.
- Прибор не предназначен для использования детьми, а также людьми с физическими, психическим или умственными отклонениями.
- Не разрешайте детям играть с прибором, аксессуарами, коробкой и прочими элементами упаковки.
- Не оставляйте детей младше 3-х лет рядом с прибором без присмотра.
- Не разрешайте детям пользоваться прибором или забираться на него.
- После завершения стирки/сушки закрывайте дверцу, чтобы дети или домашние животные случайно не забрались в барабан.
- Запрещается самостоятельно ремонтировать прибор или менять детали. Все работы по ремонту и обслуживанию должны выполняться квалифицированным специалистом. Допускается использовать только оригинальные запчасти.
- Не допускайте избыточного загрязнения под воздействием факторов внешней среды, насекомых и животных, так как они могут привести к поломкам прибора и отказу в гарантийном обслуживании.

## НАЗНАЧЕНИЕ

Стирально-сушильная машина предназначена для стирки и сушки текстильных изделий (одежды, нижнего и постельного белья, сумок и других вещей), с постоянным подключением к электросети, водопроводу и канализации.

## ТЕХНИЧЕСКИЕ ХАРАКТЕРИСТИКИ

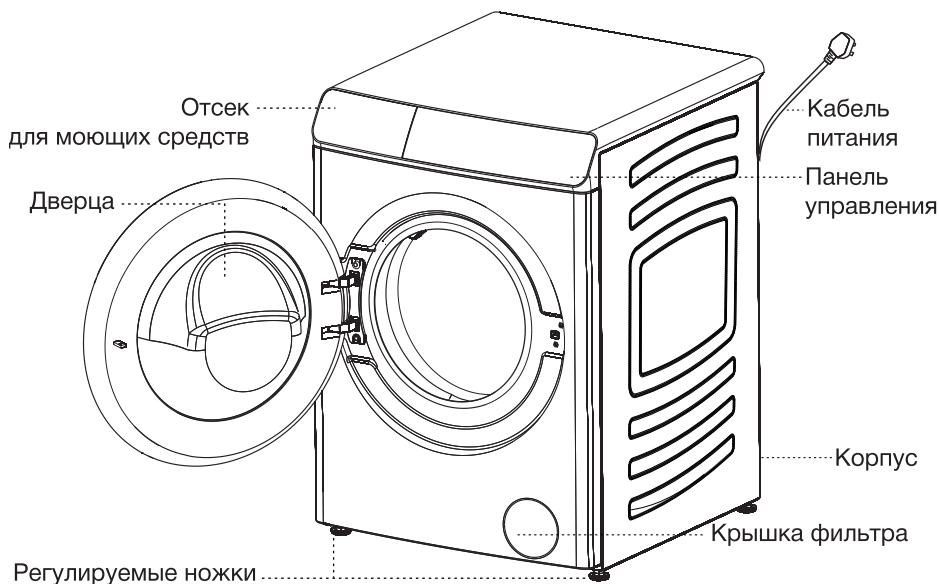
Модель	WFD9212
ID	2045393
Напряжение	220-240 В, ~ 50 Гц
Потребляемая мощность стирка	1800 Вт
Потребляемая мощность сушка	1200 Вт
Давление подачи воды	0.1-1.0 МПа
Степень защиты	IPX4
Тип загрузки	фронтальная
Максимальная загрузка стирка	до 12 кг
Максимальная загрузка сушка	до 8 кг
Максимальная скорость отжима	1200 об./мин.
Класс энергоэффективности	A++
Количество программ	16
Уровень шума при стирке	58 дБ(А)
Уровень шума при отжиме	72 дБ(А)
Размер прибора (В x Ш x Г)	850 x 610 x 600 мм
Размер упаковки (В x Ш x Г)	890 x 720 x 700 мм
Вес нетто/брутто	68/73 кг
Цвет	белый

 Класс защиты от поражения электрическим током – I

## КОМПЛЕКТАЦИЯ

- Стирально-сушильная машина WFD9212
- Заливной шланг
- Заглушки для отверстий от транспортировочных болтов: 4 шт.
- Руководство пользователя с гарантийным талоном

## СХЕМА ПРИБОРА



*Примечание:* данное изображение схематично и служит только в качестве образца, внешний вид вашего прибора может отличаться.

## УСТАНОВКА

- После хранения или транспортировки прибора в условиях пониженной температуры перед включением рекомендуется выдержать прибор в тепле в течение шести часов.
- Температура в помещении, где установлен прибор, должна быть всегда выше 0 °С (температуры замерзания воды).
- Извлеките прибор из упаковки, освободив его от транспортировочных элементов.
- Убедитесь, что комплектация прибора соответствует заявленной производителем, а элементы прибора не повреждены.
- Проведите все мероприятия по установке.
- Подключите прибор к электросети.

### Выбор места установки

- Угол наклона при установке прибора не должен превышать 1°.
- Вентиляционные проёмы и отверстие на передней или задней стенке прибора должны быть свободными.

- Прибор нельзя устанавливать вплотную к стене и мебели.
- Расстояние между прибором и розеткой должно быть не более 1.5 метров (с легким доступом к розетке).
- Помещение должно быть чистым. Пыль и грязь, попавшие на прибор, могут негативно отразиться на его работоспособности.
- Пол, на котором стоит прибор, должен иметь бетонное основание, быть сухим и чистым, чтобы прибор не скользил. Необходимо также очистить основание регулируемых ножек.

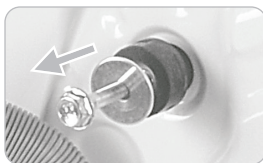
### **ВНИМАНИЕ!**

**Не размещайте прибор на платформе, стоящей выше пола, в противном случае прибор может упасть.**

### **Демонтаж транспортировочных болтов**

Для того, чтобы предотвратить повреждение прибора во время транспортировки, устанавливаются транспортировочные болты, которые фиксируют бак. Если эти болты не демонтировать при установке прибора, то при стирке/отжиме будет наблюдаться сильная вибрация и шум.

- Открутите транспортировочные болты с помощью гаечного ключа.
- Слегка поверните резиновую прокладку и извлеките болты. Сохраните болты и установите их заново при повторной транспортировке прибора.
- Закройте отверстия для болтов заглушками, входящими в комплект поставки.



### **Выравнивание**

Во избежание шума и вибрации отрегулируйте уровень установки прибора. Если поверхность пола неровная, отрегулируйте уровень установки, вращая ножки (ни в коем случае не подставляйте под ножки деревянные подставки или что-то подобное).

- Ослабьте контргайки на ножках.
- Отрегулируйте ножки так, чтобы прибор стоял параллельно поверхности пола. Убедитесь, что все 4 ножки плотно касаются пола и прибор стоит ровно и плотно.
- Закрутите на ножках контргайки гаечным ключом.



**Примечание:** нажмите на все углы прибора, и если он качается, отрегулируйте ножки.

## Установка заливного шланга

Прибор необходимо подключить к водопроводной трубе с помощью заливного шланга.

- Проверьте наличие резиновых прокладок на обеих сторонах шланга. При необходимости вставьте резиновые прокладки в резьбовые фитинги каждого шланга, чтобы обеспечить герметичность.
- Закрутите вручную один конец заливного шланга на впускном отверстии на приборе, а второй конец – на кране подачи воды, а затем затяните, повернув с помощью инструмента на четверть/пол-оборота.
- Не повредите резьбу при соединении шланга. Регулярно проверяйте шланг и заменяйте его по мере необходимости. Следите, что шланг не был поврежден и не перекручивался.
- После соединения включите воду, чтобы промыть шланг от инородных веществ (грязь, песок, пыль). Слейте воду в ведро и проверьте температуру воды.

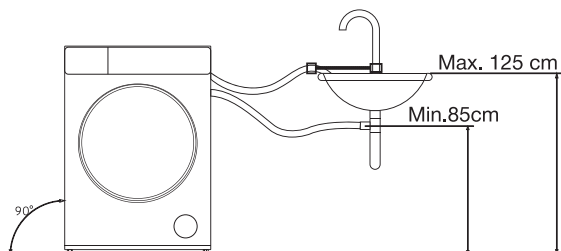
## Установка сливного шланга

Сливной шланг одним концом уже установлен в прибор. Не повредите резьбу при соединении шланга. Регулярно проверяйте шланг и заменяйте его по мере необходимости. Следите, чтобы шланг не был поврежден и не перекручивался.

Подключение к канализации возможно одним из двух способов:

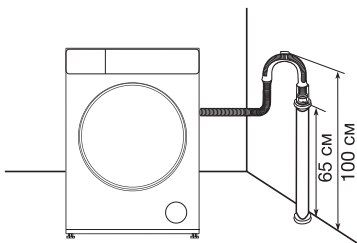
### Способ 1

Подключите шланг к специальному ответвлению в сифоне раковины. Ответвление должно располагаться выше сифона слива раковины, чтобы конец шланга находился не выше 85 см над уровнем пола.



### Способ 2

Подключите шланг к канализационной трубе напрямую.



## **ВНИМАНИЕ!**

- Не перетяните крепление шлангов. Повреждение шлангов может привести к протечке.
- Включив воду, проверьте, не протекают ли шланги. В случае протечки заново установите шланги.
- Во избежание эффекта сифона сливной шланг должен находиться ниже выходного отверстия прибора, а конец шланга не должен находиться в воде.
- Если сливной шланг слишком длинный, не пытайтесь вставить его внутрь прибора силой.
- Если вы планируете долгое время не пользоваться прибором, перекройте подачу воды.

## **Подключение к электросети**

### **ВНИМАНИЕ!**

**Допускается подключать прибор только к розетке с заземлением.**

- Установите прибор в таком месте, где имеется легкий доступ к розетке.
- Не используйте для подключения монтажные электрические панели или другое подобное оборудование.
- Вилка должна подключаться к специальной розетке с заземлением. В случае возникновения каких-либо неполадок, заземление позволяет снизить риск поражения током. Прибор поставляется вместе с кабелем (включая провод и вилку с заземляющим контактом). Если вилка не подходит к розетке, не меняйте их самостоятельно.
- Если электрическая проводка/кабель питания повреждены, свяжитесь с квалифицированным специалистом для замены.
- После завершения каждой стирки вынимайте вилку из розетки и перекрывайте кран подачи воды.
- При проявлениях неисправности отключите электропитание и свяжитесь с квалифицированным специалистом.

# ЭКСПЛУАТАЦИЯ

## Перед первой стиркой

Чтобы убрать возможные остатки воды в барабане и неприятный запах, перед первой стиркой запустите программу «Очистка барабан» без белья и стирального порошка. Во время стирки возможен шум – это не является неисправностью.

## Быстрый старт

<p>1</p>  <p>Розетка с заземлением</p>	<p>2</p> 	<p>3</p> 
<p>Подключите прибор к электросети.</p>	<p>Откройте водопроводный кран.</p>	<p>Загрузите белье и закройте дверцу.</p>
<p>4</p>  <p>Основной порошок</p> <p>Кондиционер</p> <p>Средство для предварительной стирки</p>	<p>5</p>  <p>7</p> 	<p>6 8</p> 
<p>Добавьте моющее средство.</p>	<p>Нажмите на кнопку включения, выберите программу и дополнительные функции.</p>	<p>Нажмите «Старт/Пауза».</p>

**Примечание:** убедитесь, что дверца барабана надежно закрыта.

### **Подготовка белья к стирке**

- Извлеките из белья все незакрепленные предметы, мусор или металлические предметы, такие как булавки, скрепки, монеты и т. д.
- Застегните молнии и застегните чехлы для подушек, пододеяльники и т. д.
- Снимите крепления штор или поместите их в сетчатый мешок. Особенно delicate предметы, такие как колготки, кружева, детские носки или носовые платки следует стирать только в сетчатом мешке или наволочке.
- Некоторые предметы лучше вывернуть наизнанку, например трикотажные изделия, брюки, футболки и толстовки.
- Бюстгальтеры с проволочными чашечками поместите в чехол, который можно надежно застегнуть на молнию или пуговицу. Если проволока сама выйдет из чашечки, она может повредить барабан.

### **Сортировка белья по цвету**

- Никогда не стирайте новые разноцветные вещи вместе с другим бельем.
- Стирайте белые вещи отдельно от цветных. В противном случае белые вещи могут стать серыми.

### **Сортировка белья по степени загрязнения**

#### **• Легкое загрязнение**

Видимых загрязнений или пятен нет, но возможно наличие запаха. К этой категории можно отнести легкую летнюю одежду: футболки, рубашки или блузки, надетые только один раз, а также постельное белье или гостевые полотенца.

#### **• Обычное загрязнение**

Есть видимые загрязнения или несколько светлых пятен. К этой категории можно отнести футболки, рубашки или блузки с запахом пота или надетые несколько раз, а также небольшие полотенца или постельное белье после одной или более недели использования; шторы без пятен, которые не стирали до полугода.


#### **• Сильное загрязнение**

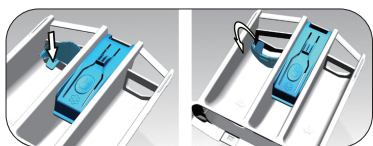
Есть видимые загрязнения и пятна. К этой категории можно отнести кухонные полотенца, тканевые салфетки, детские нагрудники, детскую верхнюю одежду или футбольные майки и рубашки, испачканные травой или грязью. Сюда также можно отнести спецодежду и джинсы, а также другую одежду для работы и деятельности вне дома.


**Сортировка белья в соответствии с указаниями по уходу на этикетках**


Символ	Обозначение	Символ	Обозначение
	Допускается стирка, кипячение, замачивание и полоскание.		Можно стирать при температуре 30 °С.
	Деликатная стирка.		Только ручная стирка при температуре не выше 30 °С.
	Можно стирать при температуре 95 °С.		Запрещено стирать в стиральной машине, только сухая химическая чистка.
 	Можно стирать при температуре 60 °С.	 	Можно стирать при температуре 40 °С.
	Отбеливание разрешено.		Допускается отбеливание без хлора.
	Можно отбеливать в холодной воде с использованием хлорных отбеливателей.		Не использовать отбеливатель.
 	Отжим и барабанная сушка запрещены.		Разрешено отжимать в стиральной машине и высушивать электросушилкой.
	Допускаются щадящие отжим и сушка.		Допускаются деликатные отжим и сушка.

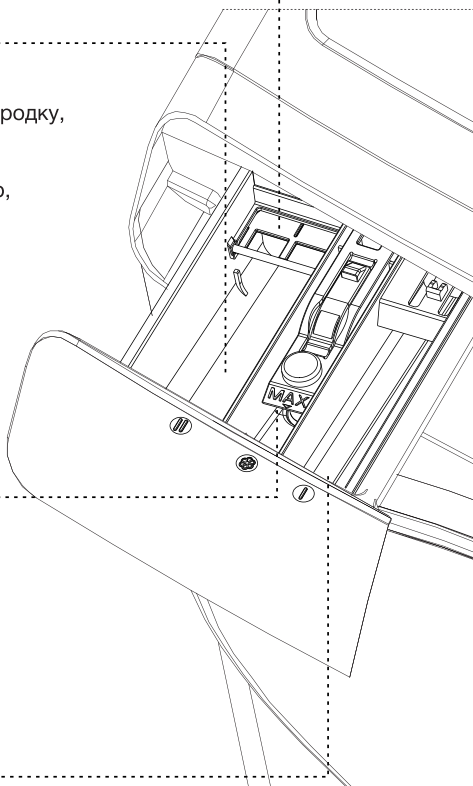
## Отсек для моющих средств

- Отсек для жидкого моющего средства.
-  Отсек для моющего средства для основной стирки.
  - При использовании жидкого стирально порошка необходимо установить перегородку, которая служит барьером.
  - При использовании стирального порошка необходимо развернуть барьер, как показано на рисунке.



-  Кондиционер для белья.
  - Заполните отсек кондиционером для белья, который добавляется в барабан на последнем этапе стирки.
  - Если используете концентрированный кондиционер, разбавьте его с водой.
  - Не превышайте отметки MAX.

-  Моющее средство для предварительной стирки.

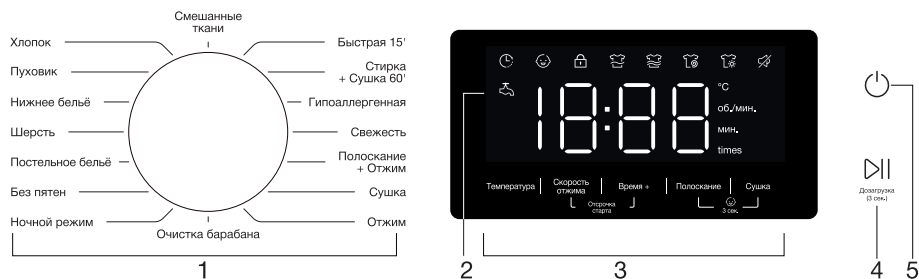


## Использование моющих средств

- Не используйте слишком много порошка или порошка, не предназначенного для автоматических стиральных машин, так как это может привести к чрезмерному образованию пены и повлиять на качество стирки.
- При недостаточном использовании порошка белье может приобрести серый оттенок, а на стенках барабана и нагревательном элементе образоваться накипь.
- Выбирайте тип стирального порошка и дозировку в соответствии с типом одежды, цветом, температурой воды и степенью загрязнения.
- Используйте умеренное количество моющее средство для получения максимального результата стирки и защиты окружающей среды.
- Для стирки сильно загрязненного белого белья рекомендуем использовать программу «Хлопок» для стирки при 60 °С или выше и использовать порошок, предназначенный для интенсивной стирки и включающий отбеливающие вещества.

- Для стирки при 40 до 60 °С стиральный порошок следует выбирать, основываясь на типе материала и степени загрязнения. Для сильнозагрязненных белых или цветных тканей подходят обычные порошки, а для цветных и не слишком грязных вещей подходят жидкие моющие средства или порошки серии «защита цвета».
- Для стирки при температуре ниже 40 °С рекомендуем использовать жидкие моющие средства или специальные порошки для стирки при низких температурах.
- Не рекомендуется использование

## Панель управления



1. Выбор программы стирки.
2. Дисплей.
3. Выбор дополнительных функций.
4. Кнопка «Старт/Пауза».
5. Кнопка включения/выключения прибора.

## Дисплей



	Индикатор установки функции «Отсрочка старта».
	Индикатор установки «Блокировки от детей».
	Индикатор блокировки дверцы.
	Индикаторы этапов стирки (стирка, полоскание, отжим).
	Индикатор цикла сушки.
	Индикатор программы «Ночной режим».
	Индикатор нет залива воды.
	Таймер показывает оставшиеся время стирки, коды ошибок, конец программы.


## Описание программ

Программа	Макс. загрузка, кг	Макс. Температура, °С	Скорость отжима, об./мин.	Описание
Смешанные ткани	6	60	1200	Предназначена для совместной стирки хлопковых и синтетических вещей.
Хлопок	12	90	1200	Подходит для стирки среднезагрязненного хлопкового белья и является наиболее эффективной программой с точки зрения комбинированного потребления энергии и воды для стирки такого типа ткани.
Пуховик	3.5	40	800	Подходит для стирки верхней одежды. Убедитесь, что на одежде есть соответствующая маркировка. Для достижения наилучших результатов рекомендуется использовать жидкое моющее средство.
Нижнее бельё	3.5	90	1000	Предназначена для бережной стирки тонких тканей, шелкового белья требующих особого ухода.
Шерсть	2.5	40	600	Подходит для шерстяной и волокнистой ткани. Убедитесь, что на ткани есть соответствующая маркировка, прежде чем выбрать эту программу. По окончании стирки быстро извлеките вещи из барабана во избежание их усадки. Используйте специальные порошки для шерстяных вещей.
Постельное бельё	6	60	1000	Предназначена для стирки объёмных вещей (одеял, постельного белья, штор, покрывал).

Программа	Макс. загрузка, кг	Макс. Температура, °С	Скорость отжима, об./мин.	Описание
Без пятен	6	60	1200	Интенсивная стирка для сильнозагрязнённого хлопкового белья.
Ночной режим	3.5	60	800	Подходит для стирки в ночное время, отжим происходит на низких оборотах, что уменьшает шум во время стирки.
Быстрая 15'	1.5	30	1000	Предназначена для быстрой стирки повседневной слабо загрязненной одежды.
Стирка + Сушка 60'	1	30	800	Стирка и сушка за 1 час. Быстрая программа для небольшого количества слабо загрязнённых вещей.
Гипоаллергенная	6	90	1200	Благодаря высокой температуре воды одежда обеззараживается и дезинфицируется.
Свежесть	4	–	–	Освежить одежду или удалить запахи.
Полоскание + Отжим	12	–	1200	Предназначена для удаления излишков моющего средства и влаги из белья.
Сушка	8	–	–	Программа для сушки чистой постиранной одежды. Сушите только одежду из хлопка, льна и синтетических тканей.
Отжим	12	–	1200	Предназначена для удаления излишков влаги из белья.
Очистка барабана	–	90	800	Очистка внутреннего барабана от скопившейся грязи, неприятных запахов, металлического мусора.

**Примечание:** реальное время стирки зависит от давления воды, впитывающей способности белья, температуры воды.

## Описание дополнительных функций

Обозначение	Описание
<b>Температура</b>	После установки основной программы, нажимая на кнопку «Температура», выберите нужную температуру.
<b>Скорость отжима</b>	После установки основной программы, скорость отжима устанавливается по умолчанию. Для изменения параметра, нажимая на кнопку, выберите нужную скорость отжима (диапазон настройки скорости отжима различен для разных программ).
<b>Время +</b>	Эта функция позволяет изменять время выполнения программы.
<b>Полоскание+</b>	После установки основной программы, нажимая на кнопку, выберите количество циклов полоскания.
<b>Сушка</b>	Нажимая эту кнопку, после выбора программы, можно добавить этап сушки.
<b>Отсрочка старта</b>	После выбора программы и дополнительных функций, нажимая одновременно на кнопки «Скорость отжима» + «Время+», выберите нужное время отсрочки от 3 до 24 ч., шаг – 1 час. Затем нажмите «Старт/Пауза».
<b>Блокировка от детей</b>	Для активации/деактивации функции удерживайте кнопки «Полоскание+» + «Сушка» 3 сек. Заблокируются все кнопки, кроме кнопки включения. На дисплее будет отображаться индикатор  ; при попытке нажать на любую кнопку будет раздаваться звуковой сигнал.
<b>Дозагрузка белья</b>	Функция дозагрузки позволяет добавить в барабан грязные вещи, не дожидаясь окончания программы. Удерживайте кнопку «Старт/Пауза», пока индикатора блокировки дверцы не погаснет. <b>ВНИМАНИЕ!</b> <b>Не используйте функцию, если в барабане высокий уровень воды или слишком высокая температура стирки.</b>

*Примечание:* при отключении электроэнергии прибор запоминает последние внесенные пользователем настройки. После возобновления подачи электроэнергии прибор продолжит работу с учетом внесенных ранее настроек.

## ОЧИСТКА И УХОД

Регулярно проводите обслуживание прибора, чтобы продлить срок его службы.

- Перед началом обслуживания отключите прибор от электросети.
- После каждой стирки закрывайте водопроводный кран. Это ограничит износ гидравлической системы внутри прибора и поможет предотвратить утечки.
- Протирайте корпус мягкой тканью. Если корпус сильно загрязнен, используйте подходящее мягкое моющее средство. Не используйте для очистки корпуса абразивные порошки, растворители, бензин и т. п.
- Производите регулярную очистку отсека для моющих средств. Выньте его и промойте его под проточной водой со слабым мыльным раствором или моющим средством. Прополощите, затем вставьте обратно. Не используйте прибор без отсека для моющих средств.
- Не поливайте прибор водой.
- После стирки проверяйте резиновый уплотнитель дверцы. Извлеките из него посторонние предметы: монеты, ключи, бумагу и т. п.

### **Очистка фитинга (рекомендуется: 1 раз в полгода)**

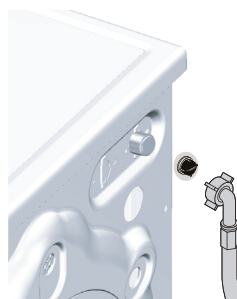
Скопление мусора в фитинге оказывает влияние на скорость подачи воды.

Извлеките шланг из универсального фитинга, отвинтив, как указано стрелкой на картинке. Промойте внутреннюю часть фитинга, в том числе резьбу. Установите очищенный фитинг обратно на водопроводный шланг.



### **Очистка впускного клапана (рекомендуется: 1 раз в полгода)**

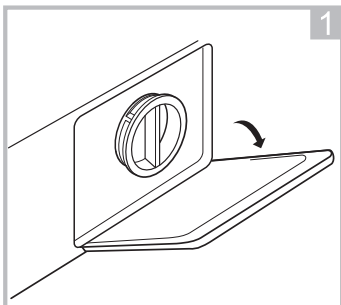
Отсоедините заливной шланг от прибора. Извлеките из впускного клапана сетчатый фильтр. Прочистите фильтр зубной щеткой. Аккуратно установите заливной шланг обратно.



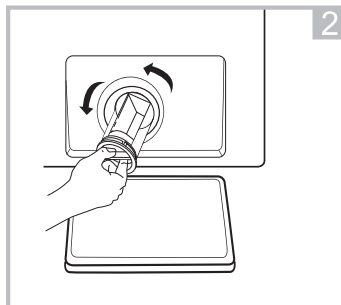
### **Техническое обслуживание, если в приборе замерзла вода.**

Оберните замерзший кран/фитинг горячим полотенцем. Снимите заливной шланг и положите его в воду температурой от 20 до 50 °С. Залейте в барабан примерно 2-3 литра воды температурой 50 °С. Подсоедините шланг, откройте кран и включите прибор, проверьте, нормально ли работают впускной и сливной шланги.

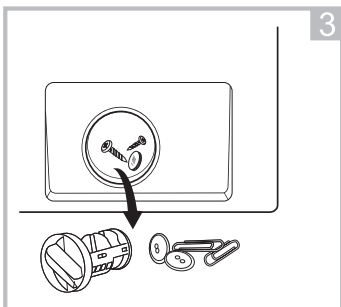
## Очистка сливного фильтра (рекомендуется: каждые 3 месяца)



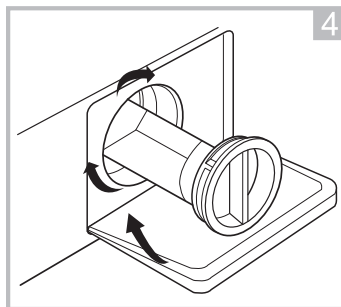
После слива воды и отключения питания, надавите на фиксатор и откройте крышку сливного фильтра. Будьте осторожны, чтобы не обжечься!



Снимите фильтр, повернув его против часовой стрелки.



Промойте фильтр.



Установите фильтр обратно, тщательно закрутив его по часовой стрелке, и закройте крышку.

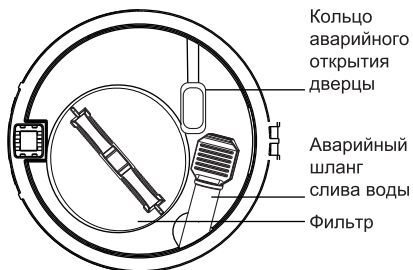
### ВНИМАНИЕ!

- Во избежание утечки фильтр должен быть плотно затянут.
- Не чистите фильтр во время работы прибора.

### Аварийное открытие дверцы

При необходимости экстренно открыть дверцу: отключите прибор от сети, откройте крышку сливного фильтра, потяните за кольцо аварийного открывания. После открытия дверцы верните кольцо в начальное положение.

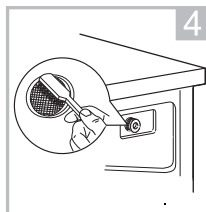
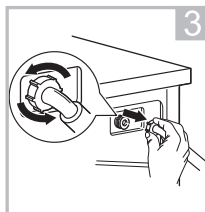
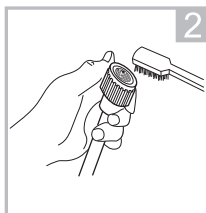
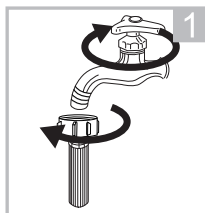
Если вода в барабане высокая, сначала слейте воду с помощью аварийного шланга.



### **Очистка входного фильтра (рекомендуется: каждые 3 месяца)**

Если подача воды в прибор замедлилась или полностью прекратилась, это значит, что сетчатый фильтр на входе воды может быть забит.

1. Закройте кран и отсоедините от него заливной шланг.
2. Щеточкой очистите фильтр.
3. Отсоедините другой конец шланга от корпуса прибора и плоскогубцами аккуратно извлеките фильтр.
4. Очистите его щеточкой. Установите оба конца шланга обратно в соответствии с разделом об установке.



### **ВНИМАНИЕ!**

**Проверьте герметичность соединений на обоих концах заливного шланга!**

### **Очистка барабана (рекомендуется: 1 раз в полгода)**

По прошествии времени в барабане может скопиться грязь вызвав неприятный запах. Металлический мусор, оставшийся в барабане, может привести к появлению ржавчины и пятен на барабане. Используйте программу «Очистка барабана» и специальное чистящее средство, не содержащее хлора, и следуйте инструкциям производителя.

### **ВНИМАНИЕ!**

**Не кладите в прибор вещи и порошок во время очистки барабана.**

### **Удаление накипи**

Если вы используете рекомендованное изготовителем количество моющего средства, при большом количестве стирки, удаление накипи не потребуется. Если удаление накипи необходимо, используйте специальное средство для удаления накипи и следуйте инструкциям изготовителя.

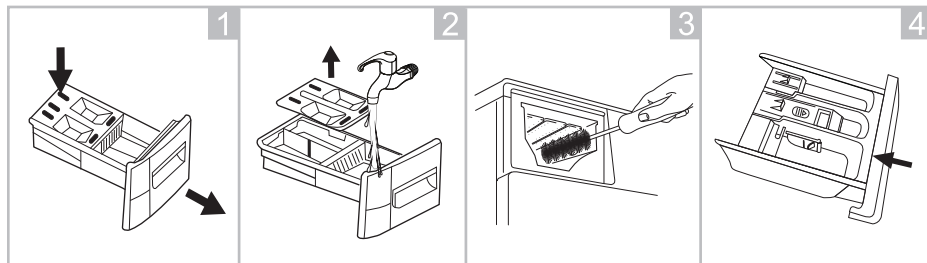
### **ВНИМАНИЕ!**

**Средства для удаления накипи обычно содержат кислоты, которые могут повредить части стиральной машины и обесцветить белье.**

### **Проверка заливного шланга (рекомендуется: 1 раз в год)**

При наличии любых повреждений немедленно замените шланг: во время стирки давление воды очень сильное и поврежденный шланг может легко протечь. Никогда не используйте бывшие в употреблении шланги.

### Очистка отсека для моющих средств (рекомендуется: 1 раз в три месяца)



1 Выньте отсек для моющих средств, нажав на кнопку отсоединения и одновременно потянув отсек на себя.

2 Промойте все части в проточной воде, удалив остатки моющих средств и кондиционера.

3 Очистите с помощью мягкой щетки, вытрите сухой тканью.

4 Вставьте отсек на место.

#### **ВНИМАНИЕ!**

Отсек для моющих средств не предназначен для мытья в посудомоечной машине.

#### **Очистка сливного насоса**

#### **ВНИМАНИЕ!**

Будьте осторожны, чтобы не ошпариться горячей водой. Дайте воде остыть перед открытием дверцы. Соблюдайте меры предосторожности, сливая из прибора воду или открывая дверцу вручную.

В некоторых случаях может потребоваться очистка сливного насоса. Например, прибор не сливает воду (можно ориентироваться на звук водяного потока). Сливной насос может заблокироваться мусором. Также могут вызывать засор большое количество волокон, попадающих в воду при стирке.

1. Для доступа к сливному насосу откройте крышку внизу корпуса.
2. Перекройте кран, выключите прибор и отключите от электросети.
3. Откройте крышку сливного насоса.
4. Используйте вытяжной сливной шланг, расположенный в насосе, для слива оставшейся воды в подходящую емкость.
5. Снимите крышку насоса, повернув ее против часовой стрелки. При этом может вытечь немного воды, оставшейся в насосе.
6. Очистите фильтр насоса, удалив ворсинки, мусор и т. д.
7. Установите фильтр насоса обратно вместе с крышкой и плотно завинтите. Положение ручки должно быть вертикальным.
8. Закройте крышку отсека. Протрите пролившуюся воду.

## КОДЫ НЕИСПРАВНОСТЕЙ

Дисплей	Возможная причина	Устранение неисправности
<b>E1</b>	Нет залива воды.	Проверьте напор воды в заливном шланге, он может быть слишком слабым. Для решения проблемы следует распрямить заливной шланг или очистить впускной клапан от засора.
<b>E2</b>	Дверца не закрыта до конца.	Закройте дверцу и заново запустите программу. Проверьте, не застряло ли белье.
<b>E3</b>	Неисправен мотора.	Перезапустите прибор; если проблема не решена, обратитесь в авторизованный сервисный центр.
<b>E4</b>	Проблема слива воды.	Проверьте сливной шланг, он может быть забит или согнут.
<b>E5</b>	Высокий уровень воды в бабарабанае.	Нажмите на кнопку «Вкл./Выкл.», прибор автоматически сольёт воды. Перезапустите прибор; если проблема не решена, обратитесь в авторизованный сервисный центр.
<b>Ex</b>	Другие причины.	Обратитесь в авторизованный сервисный центр.

## ПОРЯДОК ДЕЙСТВИЙ В СЛУЧАЕ ОБНАРУЖЕНИЯ НЕИСПРАВНОСТИ

Неисправность	Возможная причина
Прибор не включается	Вилка вставлена в розетку не полностью. Плохой контакт. Нет напряжения в сети или сработал предохранитель сети.
Не начинается выполнение программы	Дверца закрыта не до конца. Не нажата кнопка запуска. Водопроводный кран не открыт, вода не поступает в прибор. Включен отложенный старт.
Прибор не наполняется водой	Перекручен или пережат заливной шланг. Заливной шланг не подключен к водопроводу. Слишком низкое давление воды. Водопроводный кран перекрыт. Отсутствует водоснабжение. Фильтр впускного клапана заблокирован. Не нажата кнопка запуска.
Прибор непрерывно наполняется водой и постоянно сливает	Верхняя точка сливного шланга расположена слишком низко. Сливной шланг неправильно подсоединен к сифону раковины, из-за чего вода стекает обратно в прибор. Сливной шланг должен располагаться выше дна раковины, чтобы вода не стекала по сливному шлангу обратно. Конец сливного шланга продвинулся слишком далеко в трубу, U-образный кронштейн должен быть установлен на расстоянии 100 мм от конца сливного шланга.
Вода осталась в барабане	
Застопорился процесс стирки	
Прибор не сливает или не отжимает	Фильтр насоса заблокирован. Сливной шланг перекручен или пережат. При установке не были сняты заглушки шлангов. Забит сливной шланг или сифон раковины.
Программа выполняется слишком долго	Время выполнения программы зависит от давления воды, ее температуры, пенообразования, баланса при отжиме.
Сильная вибрация при отжиме	Не выровнены ножки. Не сняты транспортировочные болты. Прибор касается мебели или стен. Разбалансировка загрузки.
Шум при работе	Некоторые шумы издаются мотором, помпой, потоком воды.

Неисправность	Возможная причина
Нет отжима	Скорость отжима установлена на «0». Загрузка не сбалансирована. Во избежание повреждения прибор не переходит на высокую скорость отжима. Нарушение баланса может быть вызвано стиркой одной тяжелой вещи. Попробуйте программу еще раз, используя другую загрузку.
Протечка из отсека для моющих средств	Отделения отсека забиты моющим средством и требуют очистки. Давление воды слишком велико. Прибор наклонился вперед.
Другие протечки	Крепления заливного шланга ослаблены. Проверьте крепления с концов корпуса и крана. Впускной шланг герметичен, но все еще протекает, в этом случае замените уплотнители в местах соединений шланга Сливной шланг закреплен неправильно.
Дверца не открывается	Дверца не откроется, пока не погаснет световой индикатор блокировки после завершения программы.

### **ВНИМАНИЕ!**

- **Механические повреждения корпуса, аксессуаров и комплектующих частей не являются гарантийными случаями.**
- **В случае поломки не пытайтесь отремонтировать прибор самостоятельно. Обращайтесь в авторизованные сервисные центры.**

## **ПРАВИЛА И УСЛОВИЯ МОНТАЖА**

Монтаж производится в соответствии с настоящим руководством пользователя.

## ТРАНСПОРТИРОВКА И ХРАНЕНИЕ

- Транспортировка прибора проводится всеми видами транспорта в соответствии с правилами перевозки грузов.
- При транспортировке в заводской упаковке необходимо обеспечить защиту от повреждений, исключив возможность воздействия атмосферных осадков и агрессивной среды.
- При транспортировке без заводской упаковки рекомендуется использовать воздушно-пузырьковую пленку и тару из гофрированного картона.
- Рекомендуется качественно обернуть каждый элемент прибора в пленку и расположить в таре вертикально.
- Свободное расстояние между элементами прибора необходимо проложить воздушно-пузырьковой пленкой или сложенным картоном с целью исключения их свободного перемещения по таре в процессе транспортировки.
- Храните прибор в чистом закрытом сухом помещении при температуре окружающей среды в диапазоне от 5 до 40 °С и относительной влажности не выше 70 %, при отсутствии в окружающей среде пыли, кислотных и других паров, отрицательно влияющих на материалы электроприборов.

### При перемещении прибора

- Отключите прибор от сети и перекройте подачу воды.
- Проверьте, правильно ли закрыты дверца и отсек для моющих средств.
- Полностью слейте воду из прибора.
- Отсоедините заливной и сливной шланги от водопровода и канализации.
- Установите 4 транспортировочных болта в задней части прибора.
- Транспортируйте прибор с осторожностью. Никогда не держитесь за какие-либо выступающие части прибора при подъеме. Дверцу прибора нельзя использовать в качестве ручки.

### Сведения об ограничениях в использовании прибора с учетом его предназначения для работы в жилых, коммерческих и производственных зонах

Данный прибор предназначен только для работы в домашних или коммерческих зонах в соответствии с назначением и мерами безопасности, описанными в данном руководстве пользователя.

## РЕАЛИЗАЦИЯ

Прибор предназначен для реализации через розничные торговые сети и не требует специальных условий.

## УТИЛИЗАЦИЯ

- В целях защиты окружающей среды после окончания срока службы прибора и элементов питания не выбрасывайте их вместе с обычными бытовыми отходами. Передайте прибор и элементы питания в специализированные пункты для дальнейшей утилизации.
- Отходы, образующиеся при утилизации изделий, подлежат обязательному сбору с последующей утилизацией в установленном порядке.
- Для получения дополнительной информации об утилизации данного прибора обратитесь в местный муниципалитет, службу утилизации бытовых отходов или в магазин, где вы приобрели данный прибор.
- Данный прибор соответствует требуемым европейским и российским стандартам безопасности и гигиены.



Наименование устройства

Модель

Серийный номер

Дата продажи

Фирма-продавец

Адрес фирмы-продавца

Телефон фирмы-продавца

С условиями гарантийного обслуживания ознакомлен и согласен.  
Подтверждаю получение исправного изделия. Претензий к  
внешнему виду не имею.

Печать

Подпись покупателя

## Отрывной талон 1

## Отрывной талон 2

## Отрывной талон 3

Модель

Модель

Модель

Серийный номер

Серийный номер

Серийный номер

Дата продажи

Дата продажи

Дата продажи

Продавец:

Продавец:

Продавец:

Информация о покупателе:

Информация о покупателе:

Информация о покупателе:

## ГАРАНТИЙНЫЕ ОБЯЗАТЕЛЬСТВА

Уважаемый покупатель!

При оформлении покупки требуется проверки комплектности, внешнего вида и основных режимов работы изделия, правильность и полноту заполнения настоящего гарантийного талона. Компания HYUNDAI выражает Вам признательность за Ваш выбор. При возникновении каких-либо проблем при эксплуатации изделия обращайтесь в ближайшие авторизованные сервисные центры (АСЦ). Адреса и телефоны АСЦ Вы можете узнать: в магазине; у наших дилеров; на сайте компании: [www.hyundai-electronics.com.ru](http://www.hyundai-electronics.com.ru); по телефону: 8 800 302 03 94. Только эти сервисные центры имеют право и соответствующую квалификацию обслуживать технику HYUNDAI. Убедительно просим Вас во избежание недоразумений внимательно изучить Инструкцию по эксплуатации и проверить правильность заполнения гарантийного талона. Гарантийные обязательства обретают силу при возможности однозначного определения гарантийности изделия для чего необходимо наличие правильно и четко указанных в гарантийном талоне модели, серийного номера, а также совпадение серийного номера и модели на изделии с указанными в гарантийном талоне. Запрещается вносить какие-либо изменения в идентификационные данные в гарантийном талоне и на изделии, а также стирать их или переписывать. Нарушение этих условий может привести к необходимости проведения экспертизы для установления гарантийности изделия. Данным гарантийным талоном компания HYUNDAI подтверждает принятие на себя обязательств по удовлетворению требований потребителей, установленных действующим законодательством о защите прав потребителей, в случае обнаружения недостатков изделия. Однако, компания HYUNDAI оставляет за собой право отказать в гарантийном сервисном обслуживании изделия в случае несоблюдения изложенных ниже условий. Все условия гарантийных обязательств действуют в рамках законодательства о защите прав потребителей и регулируются законодательством страны, на территории которой они предоставлены.

### Гарантийный срок

Гарантийные обязательства действуют в течение 24 (двадцати четырёх) месяцев с даты продажи изделия, при соблюдении настоящих Условий. При отсутствии чека, подтверждающего дату продажи, и отсутствия печати продавца в гарантийном талоне, гарантийный срок исчисляется от даты выпуска и равен 24 (двадцати четырёх) месяцам.

### Условия гарантии

- Гарантия предоставляется только на модели, официально поставляемые компанией HYUNDAI и прошедшие сертификацию.
- Гарантия предоставляется покупателям, приобретающим и использующим свой товар для личных или бытовых нужд.
- Покупатель обязуется при возникновении неисправности в изделии обратиться в АСЦ для проведения гарантийного ремонта.
- Гарантийные обязательства не распространяются на принадлежности и аксессуары, входящие в комплектность изделия - элементы питания (батареи, аккумуляторы), монтажные приспособления, также гарантия не распространяется на:

- микроволновые печи: на решётки для гриля, стеклянные блюда, роликовые кольца, муфты вала мотора, элементы пароварки, лампы подсветки, слюдяные пластины, предохранители, аккумуляторы;
- духовые шкафы: на внешние и внутренние стекла дверей, стеклянные поверхности панели управления, ручки двери и ручки управления, подносы, решетки, телескопические направляющие, стеклянные тарелки, керамические тарелки, вертела, термощупы, лампы подсветки;
- пылесосы: на щетки, насадки, трубки, шланги, пылесборники, фильтры, аккумуляторы;
- стиральные машины: на шланги для подвода и слива воды;
- посудомоечные машины: на шланги для подвода и слива воды, корзины для загрузки посуды, распылители, лампы подсветки;
- варочные панели: на стеклянные поверхности, ручки управления, чугунные решетки, газовые конфорки, жиклеры;
- кухонные вытяжки: на декоративные короба, воздуховоды, лампочки, фильтры;
- холодильники: на полки, лотки и ящики, лампочки;
- прочую МБТ: на аксессуары и принадлежности, идущие в комплекте, расходные материалы (предметы с ограниченным сроком службы), пульты дистанционного управления.

### 5. Изделие снимается с гарантийного обслуживания в случаях:

- если изделие использовалось в целях, не соответствующих его прямому назначению;
- если нарушены правила эксплуатации, изложенные в Руководстве по эксплуатации;
- нарушения сохранности гарантийных пломб;
- если изменен, удален или неразборчив серийный номер изделия;
- изменения внутреннего устройства или попытки самостоятельного ремонта изделия;
- получения деформации, изменения геометрии корпуса товара;
- монтажа, подключения и установки изделия, выполненных не в соответствии с Руководством по эксплуатации.

### 6. Гарантийные обязательства не распространяются на:

- механические повреждения, возникшие после передачи изделия потребителю;
- повреждения, вызванные воздействием влаги, высоких или низких температур, коррозией, окислением;
- повреждения, вызванные попаданием внутрь посторонних предметов, веществ, жидкостей, насекомых, животных;
- повреждения, вызванные стихией, пожаром, бытовыми факторами, случайными внешними факторами (скачок напряжения в электрической сети, гроза и т.п.);
- дефекты, возникшие вследствие естественного износа при эксплуатации изделия. При этом под естественным износом понимаются последствия эксплуатации изделия, вызвавшие ухудшение их технического состояния и внешнего вида из-за использования данного изделия или использования агрессивных чистящих средств, приведших к удалению символов и надписей на внешних поверхностях товара;
- некомплектность товара, которая была обнаружена покупателем после передачи товара от продавца;
- повреждения, вызванные несоответствием стандартам параметров электрических сетей и других подобных внешних факторов.

В вышеуказанных случаях Изготовитель снимает с себя ответственность за возможный вред, прямо или косвенно нанесенный производящей людям, домашним животным, имуществу.

7. Изделие может быть снято с гарантийного обслуживания, если будет установлено, что нарушены гарантийные пломбы, имеются следы разборки и других, не предусмотренных инструкцией по эксплуатации, вмешательств. 8. Не подлежат гарантийному ремонту изделия с дефектами, возникшими вследствие выхода из строя деталей, обладающих ограниченным сроком службы или ограниченным гарантийным сроком.

9. Настройка и установка (сборка, подключение и т.п.) изделия, описанные в документации, прилагаемой к товару, могут быть выполнены как самим пользователем, так и специалистами АСЦ соответствующего профиля и фирм-продавцов (на платной основе). При этом лицо (организация), установившее изделие, несет ответственность за правильность и качество установки (настройки). Стоит обратить внимание на значимость правильной установки изделия, как для его надежной работы, так и для получения гарантийного и бесплатного сервисного обслуживания. Необходимо требовать от специалиста по установке внести все необходимые сведения об установке в гарантийный талон.

10. Настройка изделия, порядок которой изложен в Руководстве по эксплуатации, не относится к гарантийному обслуживанию. Производитель оставляет за собой право изменять характеристики устройств и их комплектность без предварительного уведомления.

Уважаемые покупатели! Перед обращением в сервисный центр внимательно изучите раздел «Возможные неисправности» в Руководстве по эксплуатации.

По лицензии Hyundai Corporation Holdings, Korea  
Licensed by Hyundai Corporation Holdings, Korea

## Отрывной талон 3

## Отрывной талон 2

## Отрывной талон 1

Дата поступления

Дата поступления

Дата поступления

Дата выполнения

Дата выполнения

Дата выполнения

Характер ремонта

Характер ремонта

Характер ремонта

Сервисный центр:

Сервисный центр:

Сервисный центр:

Прибор принят, претензий не имею

Прибор принят, претензий не имею

Прибор принят, претензий не имею

Подпись

Подпись

Подпись

**HYUNDAI**

# HYUNDAI



GENUINE PRODUCT OF  
HYUNDAI CORPORATION

## КОНТАКТНАЯ ИНФОРМАЦИЯ

**Изготовитель:**

**Мерлион Консалтинг Сервисез (Шэньчжэнь) Ко., Лтд.**

Адрес: офис 5B55, здание 8, Синхуа Гун Е Да Ша, №4, ул. Гун Е Лю, Наньшань, г. Шэньчжэнь, Китай  
Сделано в Китае

**Merlion Consulting Services (Shenzhen) Co., Ltd.**

Address: №5B55, Building 8, Xinghua Gong Ye Dasha, №4, Gong Ye Liu Road, Nanshan District, Shenzhen, China  
Made in China

**Импортер и организация, уполномоченная на принятие претензий от потребителей:**

**ООО «Мерлион»**

Россия, Московская обл., г. Красногорск, б-р Строителей, д. 4

По лицензии Hyundai Corporation Holdings, Корея

Licensed by Hyundai Corporation Holdings, Korea

Изготовитель оставляет за собой право изменения комплектации, технических характеристик и внешнего вида товара.

Для получения более подробной информации о приборе посетите сайт:

**[www.hyundai-electronics.com.ru](http://www.hyundai-electronics.com.ru)**

Адреса сервисных центров указаны на сайте: [www.hyundai-electronics.com.ru/support/service/](http://www.hyundai-electronics.com.ru/support/service/)

Срок службы прибора составляет 7 лет при условии использования прибора в строгом соответствии с настоящим руководством пользователя.

Сведения о серийном номере указаны на упаковке и стикере прибора.

Дата производства указана на упаковке.

Срок гарантии: 2 года\*

*\*в соответствии с гарантийными условиями*

