

# Руководство пользователя



Lenovo Legion Go S (8", 1)

## **Прочтите вначале**

Прежде чем использовать этот документ и сам продукт, обязательно ознакомьтесь со следующими разделами:

- [Общие замечания по безопасности и соответствию требованиям](#)
- *Руководство по технике безопасности и гарантии*
- *Руководство по установке*

**Первое издание (Март 2025 г.)**

**© Copyright Lenovo 2025.**

УВЕДОМЛЕНИЕ ОБ ОГРАНИЧЕНИИ ПРАВ: Если данные или программное обеспечение предоставляются в соответствии с контрактом Управления служб общего назначения США (GSA), на их использование, копирование и разглашение распространяются ограничения, установленные соглашением № GS-35F-05925.

# Содержание

## Об этом руководстве . . . . . iii

## Глава 1. Знакомство с Legion Go

### S . . . . . 1

#### Вид спереди . . . . . 1

Элементы управления, которые видны на виде спереди . . . . . 2

Индикатор джойстика . . . . . 2

Динамики . . . . . 2

Антенны . . . . . 2

Экран . . . . . 2

Микрофоны . . . . . 2

Датчик освещенности . . . . . 2

Сенсорная панель . . . . . 3

#### Вид сзади . . . . . 4

Переключение диапазона кнопок LT и RT . . . . 4

Элементы управления, которые видны на виде сзади . . . . . 5

Вентиляционные отверстия (входные) . . . . 5

#### Вид сверху . . . . . 6

Элементы управления, которые видны на виде сверху . . . . . 6

Вентиляционные отверстия (выходные) . . . . 6

Многофункциональный разъем USB Type-C . . . . . 7

Индикатор зарядки . . . . . 7

Комбинированный аудиоразъем . . . . . 7

Кнопки регулировки громкости . . . . . 7

Кнопка питания . . . . . 7

Индикатор питания . . . . . 7

#### Вид снизу . . . . . 9

Гнездо для карты microSD . . . . . 9

#### Спецификации . . . . . 10

Заявление о скорости передачи данных через интерфейс USB . . . . . 11

Использование при работе с консолью зарядного устройства USB Type-C, соответствующего требованиям технологии Power Delivery . . . . . 12

Избегайте постоянного контакта тела с определенными горячими участками . . . . 13

Условия эксплуатации . . . . . 13

## Глава 2. Использование Legion Go

### S . . . . . 15

#### Аккумулятор . . . . . 15

Режим быстрой зарядки . . . . . 15

Восстановление полной емкости аккумулятора . . . . . 15

#### Игровой режим . . . . . 15

Предустановленные сочетания клавиш . . . . 16

Настройка параметров времени ожидания для перехода в энергосберегающий режим . . . . . 16

Температурный режим . . . . . 17

Подключение к проводному дисплею . . . . 17

Steam Remote Play . . . . . 17

Включение ночного режима . . . . . 18

#### Режим рабочего стола . . . . . 18

Настройка параметров времени ожидания для перехода в энергосберегающий режим . . . . . 18

Подключение к проводному дисплею . . . . 19

## Глава 3. Службная программа настройки микропрограммы . . . . . 21

### Открытие службной программы настройки микропрограммы компьютера . . . . . 21

Открытие службной программы настройки микропрограммы из меню кнопки Novo . . . . . 21

### Установка паролей в UEFI/BIOS службная программа настройки . . . . . 21

Типы паролей . . . . . 21

Задание пароля администратора . . . . . 22

Изменение и удаление пароля администратора . . . . . 22

Задание пароля пользователя . . . . . 23

Включение пароля на включение компьютера . . . . . 23

Установка пароля для дополнительного устройства хранения данных . . . . . 23

Изменение или удаление пароля на доступ к жесткому диску . . . . . 24

## Глава 4. Справка и поддержка . . . . . 25

### Часто задаваемые вопросы . . . . . 25

Как обновить SteamOS? . . . . . 25

Как обновить BIOS? . . . . . 25

Как обновить прошивку контроллера? . . . . 25

Что делать в случае сбоя контроллера? . . . . 25

Как изменить ориентацию экрана в режиме рабочего стола? . . . . . 26

Как отрегулировать мертвую зону джойстика? . . . . . 26

Как откалибровать гироскоп? . . . . . 26

### Ресурсы для самостоятельного устранения неполадок . . . . . 26

Доступ к информации об открытом исходном коде . . . . .	27
Что такое CRU . . . . .	28
Узлы CRU для вашей модели компьютера . . . . .	28
Обращение в Lenovo . . . . .	29
Перед тем как связаться с Lenovo . . . . .	29
Центр поддержки клиентов Lenovo . . . . .	29
Приобретение дополнительных услуг . . . . .	30
<b>Глава 5. Консоль и специальные возможности . . . . .</b>	<b>31</b>
Функции специальных возможностей оборудования консоли . . . . .	31

Разъемы USB для подключения устройств со специальными возможностями . . . . .	31
Специальные возможности SteamOS . . . . .	31
Удобная для ознакомления пользовательская документация . . . . .	32
Функции специальных возможностей пользовательской документации . . . . .	32
Тестирование специальных возможностей документации . . . . .	33

<b>Приложение А. Замечания и товарные знаки . . . . .</b>	<b>35</b>
---------------------------------------------------------------	-----------

---

## Об этом руководстве

- Это руководство предназначено для перечисленных ниже моделей продуктов Lenovo. Ваша модель продукта может выглядеть несколько иначе, чем на рисунках в данном руководстве пользователя.

Табл. 1. Информация о типе и модели компьютера

Название модели	Тип компьютера (МТ)
<ul style="list-style-type: none"><li>– Legion Go S 8ARP1</li><li>– Lenovo Legion Go S 8ARP1 1</li></ul>	83L3
<ul style="list-style-type: none"><li>– Legion Go S 8APU1</li><li>– Lenovo Legion Go S 8APU1 1</li></ul>	83N6

**Внимание:** Этот продукт не предназначен для использования лицами младше 14 лет.

- За дополнительной информацией обращайтесь к разделу *Общие замечания по безопасности и соответствию требованиям* по адресу [https://pcsupport.lenovo.com/docs/generic\\_notices](https://pcsupport.lenovo.com/docs/generic_notices).
- Это руководство может содержать информацию об аксессуарах, функциях и программном обеспечении, которые доступны не на всех моделях.
- Это руководство содержит инструкции для устройств с операционной системой Steam®. Эти инструкции неприменимы, если устанавливаются и используются другие операционные системы.
- Valve® периодически вносит изменения в функции операционной системы Steam с помощью обновлений системы. Следовательно, инструкции в этом руководстве, связанные с операционной системой, могут устареть. Для получения актуальной информации см. веб-сайт службы поддержки Steam.
- Содержимое этого руководства может меняться без уведомления. Получить актуальную версию руководства можно по адресу <https://pcsupport.lenovo.com>.
- При открытии веб-сайта <https://pcsupport.lenovo.com> или <https://support.lenovo.com> измените страну или регион на верхней панели.



# Глава 1. Знакомство с Legion Go S

## Вид спереди

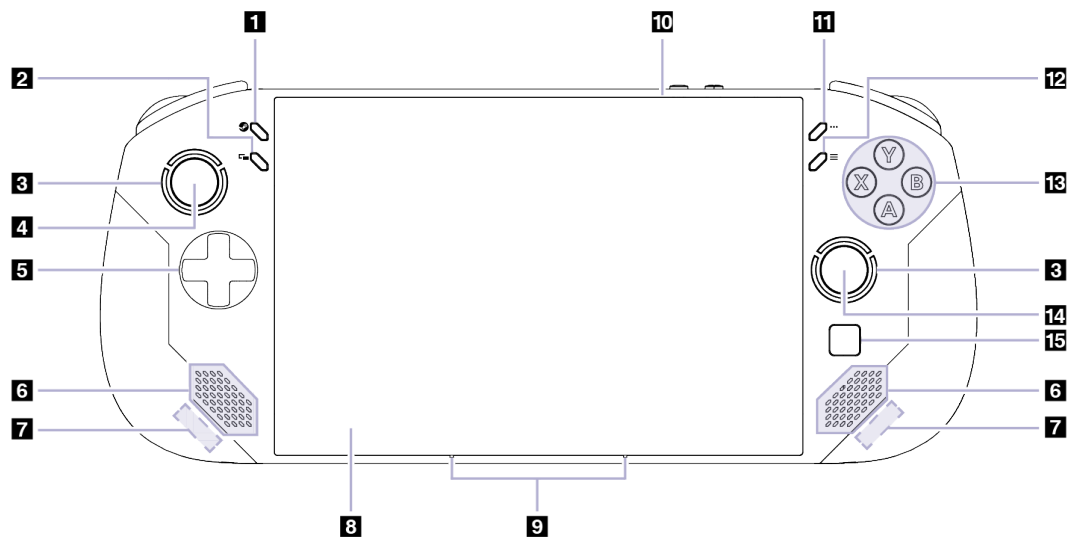


Рис. 1. Вид Legion Go S спереди

Табл. 2. Компоненты, которые видны на виде спереди

Элемент	Описание
1	Клавиша Steam
2	Кнопка просмотра
3	Индикатор джойстика
4	Левый джойстик/LS
5	Крестовина
6	Динамики
7	Антенны
8	Экран
9	Микрофоны
10	Датчик освещенности
11	Клавиша быстрого доступа
12	Кнопка меню
13	Кнопки ABXY
14	Правый джойстик/RS
15	Сенсорная панель

## Элементы управления, которые видны на виде спереди

Клавиша Steam, кнопка просмотра, левый джойстик/LS, крестовина, клавиша быстрого доступа, кнопка меню, кнопки ABXY и правый джойстик/RS видны с лицевой стороны консоли и в разных играх выполняют различные функции. Описание их функций можно найти в руководстве по элементам управления конкретной игры Legion Go S.

Левый джойстик и правый джойстик используются для взаимодействия с играми, приложениями и интерфейсом консоли. Джойстик можно использовать для перемещения объекта по экрану в любом направлении. При нажатии на джойстик он также может выступать в роли интерактивной кнопки, и тогда он называется LS/RS.

Крестовина — это навигационные кнопки, которые позволяют указать четыре направления: вверх, вниз, влево и вправо.

## Индикатор джойстика

Джойстик поддерживает RGB-подсветку, благодаря которой во время игры он выглядит очень стильно. При включении консоли вокруг левого и правого джойстиков загорается подсветка.

В разделе **МЕНЮ STEAM** → **Параметры** → **Контроллер** можно настроить подсветку джойстика в соответствии со своими предпочтениями.

## Динамики

Динамики — это встроенные устройства вывода звука.

## Антенны

Антенны осуществляют прием и передачу радиоволн для обеспечения передачи данных между консолью и сетевым устройством Wi-Fi или устройством Bluetooth.

**Примечание:** Эти антенны скрыты внутри консоли.

## Экран

Экран встроенного дисплея — это область, в которой отображаются текст, графика и видео.

Экран сенсорный, что позволяет пользователю взаимодействовать с консолью путем интуитивного нажатия кнопок, значков и пунктов меню, отображаемых на экране.

## Микрофоны

Микрофоны — это встроенные устройства ввода звука. Они улавливают голос пользователя, а также звук окружающей среды и преобразуют их в цифровую форму. При использовании консоли для видеоконференций или записи голоса микрофоны являются важными компонентами.

## Датчик освещенности

Датчик освещенности обнаруживает и измеряет интенсивность света в среде пользователя. Данные, собранные этим датчиком, можно использовать для обеспечения адаптивной яркости встроенного экрана консоли.

## Сенсорная панель

Сенсорная панель — это встроенный манипулятор консоли, обеспечивающий выполнение основных функций внешней мыши. Чтобы переместить указатель на экране, проведите пальцем по сенсорной панели, а для выбора или активации какого-либо элемента экрана нажмите или дважды нажмите на него.

## Вид сзади

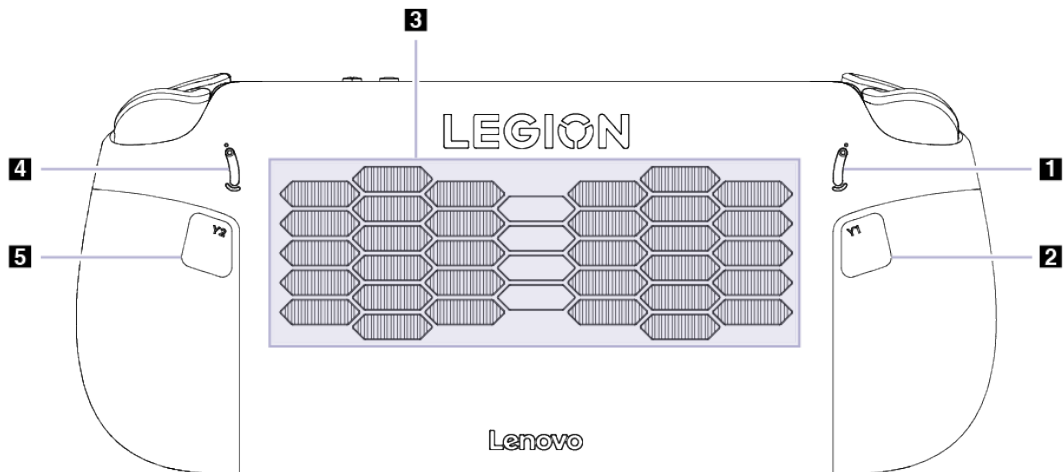


Рис. 2. Вид Legion Go S сзади

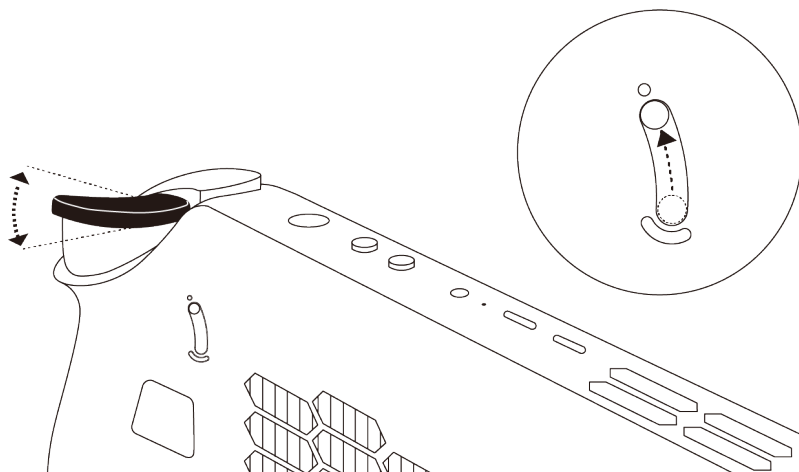
Табл. 3. Компоненты, которые видны на виде сзади

Элемент	Описание
1	Переключатель диапазона кнопки LT
2	Кнопка Y1
3	Вентиляционные отверстия (входные)
4	Переключатель диапазона кнопки RT
5	Кнопка Y2

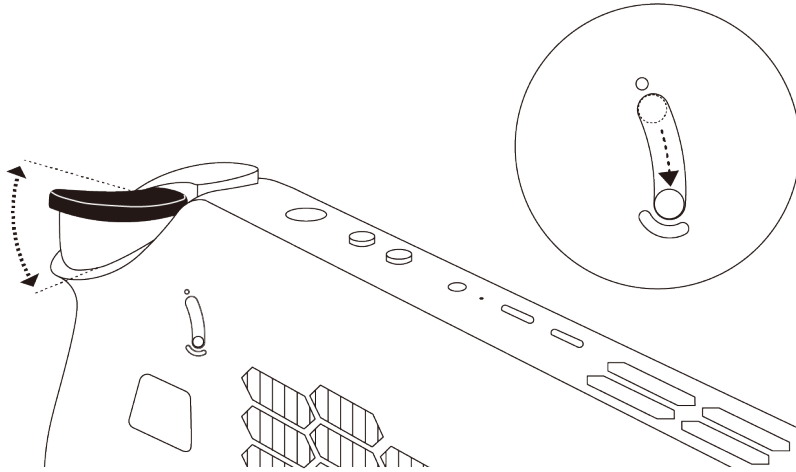
## Переключение диапазона кнопок LT и RT

Эти переключатели используются для настройки диапазона нажатия кнопок LT и RT.

После перевода переключателя в верхнее положение диапазон нажатия будет коротким.



После перевода переключателя в нижнее положение диапазон нажатия станет длиннее.



### **Элементы управления, которые видны на виде сзади**

Элементы управления Y1 и Y2 видны с задней стороны консоли. В разных играх они выполняют различные функции. Описание их функций можно найти в руководстве по элементам управления конкретной игры Legion Go S.

### **Вентиляционные отверстия (входные)**

Через эти вентиляционные отверстия воздух всасывается в консоль для охлаждения внутренних компонентов.

**Важно:** Не размещайте работающую консоль на кровати, диване, ковре или другой гибкой поверхности. При несоблюдении этого требования вентиляционные отверстия будут заблокированы, и консоль может перегреться, что приведет к снижению ее производительности, зависанию или даже выключению.

## Вид сверху

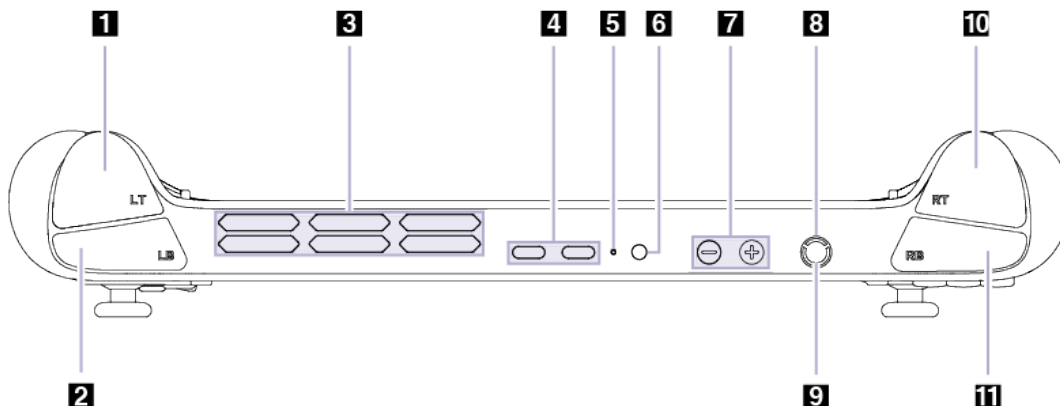


Рис. 3. Вид Legion Go S сверху

Табл. 4. Компоненты, которые видны на виде сверху

Элемент	Описание
1	Кнопка LT
2	Кнопка LB
3	Вентиляционные отверстия (выходные)
4	Многофункциональный разъем USB Type-C
5	Индикатор зарядки
6	Комбинированный аудиоразъем
7	Кнопки регулировки громкости
8	Кнопка питания
9	Индикатор питания
10	Кнопка RT
11	Кнопка RB

## Элементы управления, которые видны на виде сверху

Элементы управления, которые видны сверху, включая LT, LB, RT и RB, выполняют разные функции в разных играх. Описание их функций можно найти в руководстве по элементам управления конкретной игры Legion Go S.

## Вентиляционные отверстия (выходные)

Через эти вентиляционные отверстия горячий воздух выводится из консоли.

**Важно:** Не ставьте работающую консоль на кровать, диван, ковер или другую гибкую поверхность. При несоблюдении этого требования вентиляционные отверстия будут заблокированы, и консоль может перегреться, что приведет к снижению ее производительности, зависанию или даже выключению.

## Многофункциональный разъем USB Type-C

Этот разъем USB Type-C® является разъемом питания компьютера. Для подачи питания на консоль используйте адаптер питания из комплекта поставки и этот разъем.

Если в этот разъем не включен адаптер питания из комплекта поставки, его можно также использовать для подключения различных устройств, которые перечислены ниже:

- Устройства хранения данных и периферийные устройства, соответствующие спецификации универсальной последовательной шины (USB) для передачи данных и соединения устройств
- Устройства отображения

**Примечание:** При подключении устройств отображения следует использовать соответствующие кабели и адаптеры (при необходимости), соответствующие возможностям подключения устройства отображения.

## Индикатор зарядки

Индикатор зарядки показывает, подключена ли консоль к электрической розетке. Когда консоль подключена к электрической розетке, цвет индикатора указывает, полностью ли заряжен аккумулятор (или будет ли он полностью заряжен в ближайшее время).



Табл. 5. Состояние и описание индикатора зарядки

Состояние индикатора	Питание от сети?	Уровень заряда аккумулятора
Выкл.	Нет	/
Горит, желтым светом	Да	1–90 %
Горит, белым светом	Да	91–100 %

## Комбинированный аудиоразъем

Комбинированный аудиоразъем служит для подключения гарнитуры, наушников или внешних динамиков с одним штекером.

## Кнопки регулировки громкости

Кнопки регулировки громкости — это встроенные элементы управления громкостью. Нажмите , чтобы уменьшить громкость, и нажмите , чтобы увеличить ее.

## Кнопка питания

Нажмите кнопку питания, чтобы включить консоль.

**Примечание:** По умолчанию при нажатии кнопки питания на включенном компьютере компьютер переходит в спящий режим.

## Индикатор питания

Индикатор питания указывает текущее состояние питания консоли: включена, выключена, находится в спящем режиме или режиме гибернации.

Табл. 6. Состояния индикатора питания и их описание

<b>Состояние индикатора</b>	<b>Состояние питания</b>
Горит постоянно	Включен
Медленно мигает	Спящий режим
Выкл.	Выключен или режим гибернации

Цвет индикатора питания может указывать на активный температурный режим.

Табл. 7. Цвет индикатора питания и активный температурный режим консоли

<b>Цвет индикатора</b>	<b>Температурный режим</b>
Белый	Сбалансированный режим
Синий	Тихий режим
Красный	Режим производительности
Фиолетовый	Пользовательский режим

---

## Вид снизу

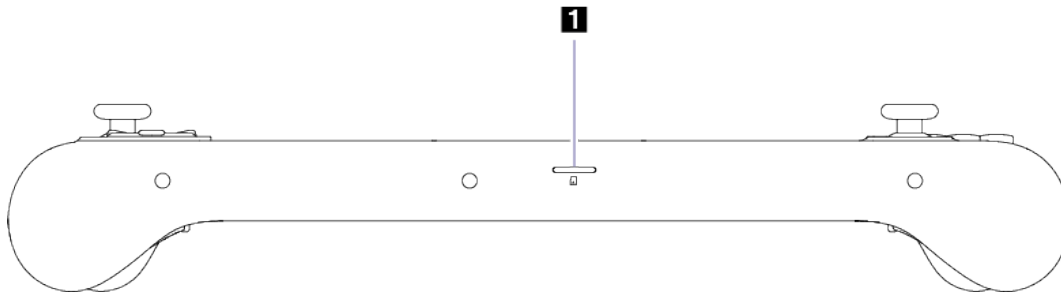


Рис. 4. Вид Legion Go S снизу

Табл. 8. Компоненты, которые видны на виде снизу

Элемент	Описание
1	Гнездо для карты microSD

## Гнездо для карты microSD

Гнездо для карты microSD служит для установки карты памяти microSD, microSDHC или microSDXC с целью передачи данных между картой памяти и консолью.

## Спецификации

### Размеры

Элемент	Значение или спецификация
Длина	299,0 мм
Ширина	127,55 мм
Толщина	22,6 мм

### Дисплей

Элемент	Значение или спецификация
Тип	ЖК-дисплей
Размер экрана (диагональ)	8 дюймов
Разрешение	1920 × 1200
Поддерживаемая частота обновления	<ul style="list-style-type: none"><li>• 60 Гц</li><li>• 120 Гц</li></ul>
Яркость	500 нит

### Разъемы и гнезда

Элемент	Значение или спецификация
Комбинированный аудиоразъем	<ul style="list-style-type: none"><li>• Диаметр: 3,5 мм</li><li>• Поддерживаемый штекер:<ul style="list-style-type: none"><li>– 3-полюсный, TRS</li><li>– 4-полюсный, TRRS (CTIA и OMTP)</li></ul></li></ul>
Считыватель карт microSD	<ul style="list-style-type: none"><li>• Количество: 1</li><li>• Интерфейс: UHS-I</li></ul>
Многофункциональный разъем USB Type-C	<ul style="list-style-type: none"><li>• Количество: 2</li><li>• Максимальный выход: 5 В, 3 А</li><li>• Поддерживаемые протоколы обмена сигналами:<ul style="list-style-type: none"><li>– USB 2.0 480 Мбит/с</li><li>– Сверхскоростной + USB 10 Гбит/с</li><li>– DisplayPort 1.4</li><li>– USB4 40 Гбит/с</li></ul></li></ul>

### Адаптер питания

Элемент	Значение или спецификация
Вход	100–240 В перем. Тока, 50–60 Гц
Выходное напряжение	20 В

Элемент	Значение или спецификация
Максимальный выходной ток	3,25 А
Максимальная выходная мощность	65 Вт

### Аккумулятор

Элемент	Значение или спецификация
Емкость	55,5 Вт·ч
Тип ячейки	Литий-полимерные
Число ячеек	3

**Примечание:** Емкость аккумулятора является типовой или средней емкостью, измеренной в определенной тестовой среде. Емкость, измеренная в других условиях, может отличаться, но она не будет ниже номинальной (см. ярлык изделия).

### Память

Элемент	Значение или спецификация
Тип	LPDDR5X
Установка	Встроенная

### Устройство хранения данных большой емкости

Элемент	Значение или спецификация
Тип	Твердотельный диск (SSD)
Тип гнезда	M.2 (2280)
Число гнезд	1
Интерфейс	PCIe Gen4

### Сети

Элемент	Значение или спецификация
Wi-Fi®	Wi-Fi 6E или Wi-Fi 6
Bluetooth®	Bluetooth 5.3

**Примечание:** Для поддержки Bluetooth 5.3 может потребоваться обновление операционной системы в будущем.

## Заявление о скорости передачи данных через интерфейс USB

В зависимости от многих факторов, таких как вычислительная мощность компьютера и периферийных устройств, свойства файлов и другие особенности конфигурации системы и условий эксплуатации, фактическая скорость передачи данных через разные разъемы USB этого устройства будет различаться и будет ниже указанной далее скорости обмена данными для каждого соответствующего устройства.

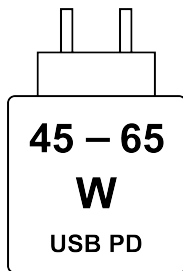
Табл. 9. Устройство USB и соответствующая скорость обмена данными

USB-устройство	Скорость обмена данными (Гбит/с)
USB 3.2 Gen 1	5
USB 3.2 Gen 2	10
USB4	40

## Использование при работе с консолью зарядного устройства USB Type-C, соответствующего требованиям технологии Power Delivery

Проверена и подтверждена совместимость с этой консолью зарядных устройств USB Type-C компании Lenovo с приведенными ниже максимальными параметрами. Ожидается, что также подойдут зарядные устройства других марок, но совместимость с ними не проверялась.

- 20 В, 3,25 А



Быстрая зарядка USB PD: для достижения максимальной скорости зарядки мощность, подаваемая зарядным устройством, должна составлять от 45 до 65 Вт.

### ОСТОРОЖНО:

При покупке зарядных устройств с разъемом USB Type-C сторонних производителей для использования с компьютером рекомендуется выбирать одобренное или сертифицированное изделие, соответствующее требованиям безопасности. Зарядное устройство, не соответствующее установленным требованиям, может привести к повреждению компьютера или представлять опасность поражения электрическим током.

Во многих странах и регионах производители и импортеры электрических зарядных устройств представляют свою продукцию в соответствующий орган сертификации или уполномоченные/аккредитованные испытательные лаборатории. Прохождение испытаний на соответствие установленным стандартам качества и безопасности обычно подтверждается нанесением на продукцию необходимой маркировки. В некоторых странах и регионах такая процедура сертификации даже является обязательной.

Если вы проживаете на территории материкового Китая, выбирайте зарядное устройство со знаком «ССС»; для пользователей, проживающих во многих европейских странах, соответствие сертификационным требованиям подтверждается знаком «СЕ»; пользователям в США и Канаде следует выбирать сертифицированное зарядное устройство с маркировкой одной из национально признанных испытательных лабораторий. (например, со знаком UL Listed). Жителям других стран и регионов по поводу правильного выбора электрического зарядного устройства, отвечающего необходимым требованиям безопасности, рекомендуется проконсультироваться с квалифицированным инженером-электриком.

## **Избегайте постоянного контакта тела с определенными горячими участками**

### **ОСТОРОЖНО:**

При работе консоли ее следует размещать на твердой плоской поверхности так, чтобы ее задняя часть не соприкасалась с кожей пользователя. В нормальных условиях эксплуатации температура задней поверхности будет оставаться в приемлемом диапазоне, как определено в стандарте IEC 62368-1, но такая температура может все же быть достаточно высокой, чтобы вызвать у пользователя дискомфорт или нанести ему вред при непосредственном непрерывном контакте в течение более 10 секунд. Поэтому пользователям рекомендуется избегать длительного прямого контакта с задней частью консоли.

## **Условия эксплуатации**

### **Максимально допустимая высота над уровнем моря без герметизации**

3048 м

### **Температура**

- До высоты над уровнем моря 2438 м
  - Эксплуатация: от 5 до 35 °C
  - Хранение: от 5 до 43 °C
- На высоте над уровнем моря выше 2438 м
  - Максимальная температура при работе в условиях пониженного давления: 31,3 °C

**Примечание:** При зарядке аккумулятора его температура должна быть не ниже 10 °C.

### **Относительная влажность**

- Эксплуатация: от 8 до 95 %, по мокрому термометру 23 °C
- Хранение: от 5 до 95 %, по мокрому термометру 27 °C



---

## Глава 2. Использование Legion Go S

---

### Аккумулятор

Консоль содержит встроенный аккумулятор, который позволяет использовать ее на ходу.

Когда консоль подключена к электрической розетке, аккумулятор заряжается. Если консоль используется, когда нет доступа к электрической розетке, аккумулятор разряжается для подачи электроэнергии, необходимой системам консоли для работы.

На зарядку аккумулятора влияет его температура. Рекомендуемый диапазон температур для зарядки аккумулятора — от 10 до 35 °C.

**Примечание:** Для обеспечения максимального срока службы аккумулятора после полной зарядки аккумулятор должен разрядиться до уровня 94 % или ниже, прежде чем его снова можно будет заряжать.

### Режим быстрой зарядки

Аккумулятор консоли находится в режиме быстрой зарядки по умолчанию. В следующей таблице указано расчетное время, необходимое для зарядки аккумуляторов до 80 % и 100 % соответственно в режиме быстрой зарядки.

Табл. 10. Расчетное время зарядки аккумуляторов в режиме быстрой зарядки

Режим	Время, необходимое для зарядки с 0 до 80 %	Время, необходимое для зарядки с 0 до 100 %
Быстрая зарядка	Менее 1 часа	Менее 2 часов

**Примечание:** Расчетное время зарядки указано, исходя из предположения, что аккумулятор заряжается, когда консоль находится в спящем режиме, режиме гибернации или выключенном состоянии.

### Восстановление полной емкости аккумулятора

Если консоль постоянно подключена к электрической розетке и аккумулятор редко разряжается, аккумулятор может не заряжаться до полной емкости, даже если индикатор заряда показывает 100 %. Вы можете восстановить возможность полной зарядки аккумулятора, просто разрядив и снова зарядив аккумулятор.

Шаг 1. Отсоедините консоль и используйте ее, пока уровень зарядки аккумулятора не опустится ниже 20 %.

Шаг 2. Подключите консоль и зарядите аккумулятор до 100 %.

---

### Игровой режим

В игровом режиме можно быстро открыть последние игры и найти новости на странице **Главная**.

Чтобы узнать больше о функциях, коснитесь значка **МЕНЮ STEAM** в левом нижнем углу. Здесь можно приобрести бестселлеры на странице **Магазин**, пообщаться с друзьями на странице **Друзья и чат** и настроить параметры устройства на странице **Параметры**.

Чтобы получить доступ к рабочему столу SteamOS, коснитесь значка **МЕНЮ STEAM**, нажмите **Питание** и выберите **Переключиться на рабочий стол**. В режиме рабочего стола портативную игровую консоль можно использовать как портативный компьютер.

## Предустановленные сочетания клавиш

Сочетания клавиш, предустановленные в консоли, обеспечивают быстрый доступ к часто используемым настройкам, задачам и приложениям.

Табл. 11. Сочетания клавиш в Legion Go S

Сочетание клавиш	Действие
Клавиша Steam.	Открытие или закрытие МЕНЮ STEAM.
Нажмите и удерживайте клавишу Steam в течение 3 секунд.	Открытие или закрытие списка сочетаний клавиш.
Клавиша быстрого доступа.	Открытие или закрытие меню быстрого доступа.
Клавиша быстрого доступа + Y.	Переключение между температурными режимами.
Нажмите и удерживайте LT + LS в течение 7 секунд.	Калибровка левого джойстика.
Нажмите и удерживайте RT + RS в течение 7 секунд.	Калибровка правого джойстика.
Нажмите и удерживайте клавишу быстрого доступа + RB + кнопку меню в течение 4 секунд	Сброс контроллера до заводских настроек.

## Настройка параметров времени ожидания для перехода в энергосберегающий режим

Настройка соответствующих значений времени ожидания для перехода консоли в спящий режим и отключения встроенного экрана — это эффективный способ снизить энергопотребление консоли. В операционной системе Steam заданы параметры времени ожидания по умолчанию для этих двух функций, которые можно изменить в соответствии со своими предпочтениями.

Шаг 1. Коснитесь значка **МЕНЮ STEAM** в левом нижнем углу.

Шаг 2. Выберите **Параметры → Дисплей**.

Шаг 3. Настройте значения времени ожидания в разделах **ЗАТЕМНЕНИЕ ДИСПЛЕЯ** и **ПЕРЕВОД УСТРОЙСТВА В СПЯЩИЙ РЕЖИМ**.

## Параметры времени ожидания по умолчанию

В операционной системе по умолчанию включены следующие значения времени ожидания.

Табл. 12. Параметры времени ожидания по умолчанию в игровом режиме

Действие энергосбережения	Сценарий использования	Время ожидания
Затемнение дисплея	Подключено к сети	15 мин
	Не подключен к сети	5 мин
Перевод устройства в спящий режим	Подключено к сети	1 час
	Не подключен к сети	15 мин

## Температурный режим

На консоли предустановлено несколько температурных режимов. Максимально достижимая производительность, энергопотребление и ограничение скорости вентилятора радиатора зависят от температурного режима работы.

Чтобы переключить температурный режим, нажмите сочетание кнопок «Клавиша быстрого доступа + Y».

В следующей таблице перечислены доступные температурные режимы на консоли и рекомендуемые условия для каждого режима.

Табл. 13. Температурные режимы и рекомендуемые условия их использования

Температурный режим	Рекомендуемые условия
30 Вт (режим производительности)	<ul style="list-style-type: none"><li>• Консоль подключена к электрической розетке.</li><li>• Вам нужна оптимальная производительность.</li><li>• Вам все равно, если вентилятор слегка шумит.</li></ul>
15 Вт (сбалансированный режим)	<ul style="list-style-type: none"><li>• Консоль работает от аккумулятора.</li><li>• Вы планируете часто переключаться между разными задачами в течение определенного периода времени.</li></ul>
10 Вт (тихий режим)	<ul style="list-style-type: none"><li>• Вам необходима экономия заряда аккумулятора.</li><li>• Вы хотите, чтобы консоль работала максимально тихо.</li></ul>
5–40 Вт (пользовательский режим)	Вы хотите настроить величину отвода тепловой мощности в зависимости от сценария использования.

**Примечание:** В разделе **Производительность** меню быстрого доступа можно включить **Ограничение TDP** и настроить величину отвода тепловой мощности.

## Подключение к проводному дисплею

Подключите консоль к нужному экрану с помощью соответствующего кабеля.

Шаг 1. Подключите один конец кабеля экрана к многоцелевому разъему USB Type-C на консоли.

Шаг 2. Подключите другой конец кабеля к дисплею.

## Steam Remote Play

С помощью функции Steam Remote Play вы можете запускать игры на своей консоли и играть в них на других устройствах. Ваши друзья могут присоединиться к вашей локальной игре, не приобретая и не запуская игру самостоятельно.

### Играйте в игры в любом месте с функцией Remote Play

Чтобы узнать, поддерживается ли функция Remote Play в игре, перейдите в раздел **ФУНКЦИИ** на странице конкретной игры в магазине Steam.

Шаг 1. Войдите в клиент Steam на устройстве с установленной игрой, в которую вы хотите играть.

Шаг 2. Войдите в клиент Steam на другом устройстве, используя ту же учетную запись Steam. Убедитесь, что установлено приложение Steam Link.

Шаг 3. Запустите игру из библиотеки Steam и играйте в нее на другом устройстве.

## Играйте в игры вместе с друзьями с функцией Remote Play

Чтобы узнать, поддерживается ли функция Remote Play Together в игре, перейдите в раздел **ФУНКЦИИ** на странице конкретной игры в магазине Steam.

- Шаг 1. Убедитесь, что ваш друг вошел в клиент Steam.
- Шаг 2. Запустите игру. Нажмите клавишу Steam, чтобы открыть **Оверлей Steam в игре**.
- Шаг 3. В списке **Друзья** коснитесь и удерживайте друга, а затем выберите **Remote Play Together**.
- Шаг 4. Как только ваш друг примет приглашение, вы сможете играть вместе.

## Включение ночного режима

Ночной режим позволяет пользователям переключаться на более теплые тона, уменьшая излучение синего света и, соответственно, нагрузку на глаза или усталость.

- Шаг 1. Коснитесь значка **МЕНЮ STEAM** в левом нижнем углу.
- Шаг 2. Выберите **Параметры** → **Дисплей**. Включите параметр **Включить ночной режим (до утра)**.

Дополнительные советы по снижению нагрузки на глаза или усталости см. по адресу <https://www.lenovo.com/us/en/compliance/visual-fatigue>.

## Регулирование цветовой температуры

Если включен ночной режим, вы можете настроить цветовую температуру экрана.

- Шаг 1. Коснитесь значка **МЕНЮ STEAM** в левом нижнем углу.
- Шаг 2. Выберите **Параметры** → **Дисплей**.
- Шаг 3. Переместите ползунок **Оттенок ночного режима**, чтобы отрегулировать цветовую температуру. Коснитесь **Расширенный вид** для более тонкой настройки цветовой температуры.

**Примечание:** Некоторые продукты Lenovo имеют сертификат на низкий уровень синего света. Эти продукты тестируются с включенным режимом ночного света и значением цветовой температуры 48 или выше.

---

## Режим рабочего стола

В режиме рабочего стола консоль можно использовать для выполнения рабочих задач, просмотра фильмов, поиска сведений в Интернете и др.

Чтобы вернуться в игровой режим, коснитесь ярлыка **Возврат в игровой режим** на рабочем столе.

## Настройка параметров времени ожидания для перехода в энергосберегающий режим

Настройка соответствующих значений времени ожидания для отключения встроенного экрана — это эффективный способ снизить энергопотребление консоли. В режиме рабочего стола можно настроить значения времени ожидания в соответствии со своими предпочтениями.

- Шаг 1. Коснитесь **Параметры системы** на панели задач.
- Шаг 2. Выберите **Управление электропитанием** → **Энергосбережение**.
- Шаг 3. Выберите один из трех сценариев использования: **От сети переменного тока**, **От аккумулятора** и **При низком заряде батареи**. Настройте значения времени ожидания для отключения встроенного экрана в разделе **Затемнение экрана**.

## Параметры времени ожидания по умолчанию

В операционной системе по умолчанию включены следующие значения времени ожидания.

Табл. 14. Параметры времени ожидания по умолчанию в режиме рабочего стола

Действие энергосбережения	Сценарий использования	Время ожидания
Затемнение экрана	От сети переменного тока	5 мин
	От аккумулятора	1 мин
	При низком заряде батареи	1 мин

## Подключение к проводному дисплею

Подключите консоль к нужному экрану с помощью соответствующего кабеля.

Шаг 1. Подключите один конец кабеля экрана к многоцелевому разъему USB Type-C на консоли.

Шаг 2. Подключите другой конец кабеля к дисплею.

## Настройка макета экрана

Шаг 1. Откройте панель **Состояние и уведомления**, коснувшись значка со стрелкой вверх (^) в правой части панели задач.

Шаг 2. Нажмите кнопку **Конфигурация дисплея**.

Шаг 3. Выберите макет экрана в списке.



---

## Глава 3. Служебная программа настройки микропрограммы

Консоль включает микросхему флэш-памяти (память с доступом только для чтения) на материнской плате. Она содержит код для запуска консоли. Микросхема ОЗУ и сохраненный код называются микропрограммой консоли. Микропрограмма играет ключевую роль в работе консоли. При включении консоли микропрограмма проверяет и иницирует ее аппаратные устройства. Кроме того, перед выполнением кода для запуска операционной системы она проверяет функциональность и безопасность загрузочного устройства.

---


### Открытие служебной программы настройки микропрограммы компьютера

На консоли Lenovo обычно предоставляется служебная программа настройки для изменения некоторых параметров микропрограммы. Меню кнопки Novo можно использовать, чтобы открыть служебную программу настройки микропрограммы.

### Открытие служебной программы настройки микропрограммы из меню кнопки Novo

На консоли можно быстро открыть служебную программу настройки микропрограммы.

Убедитесь, что консоль выключена.

Шаг 1. Удерживая нажатой кнопку , нажимайте кнопку питания, пока не отобразится **Novo Button Menu**.

Шаг 2. Выберите **Программа настройки BIOS** в меню.

---

### Установка паролей в UEFI/BIOS служебная программа настройки

В этом разделе представлены типы паролей, которые можно установить в программе служебная программа настройки в UEFI (Unified Extensible Firmware Interface) или BIOS (Basic Input/Output System).

#### Типы паролей

В UEFI/BIOS Setup Utility можно задать разные типы паролей.

Табл. 15. Предварительные условия и использование различных типов паролей

Тип пароля	Предварительное требование	Использование
Пароль администратора	Нет	Этот пароль необходимо ввести для запуска программы служебная программа настройки.
Пароль пользователя	Должен быть задан пароль администратора.	Пароль пользователя можно использовать для запуска программы служебная программа настройки.

Табл. 15. Предварительные условия и использование различных типов паролей (продолж.)

Тип пароля	Предварительное требование	Использование
Главный пароль на доступ к жесткому диску	Нет	Этот пароль необходимо ввести для запуска операционной системы.
Пользовательский пароль на доступ к жесткому диску	Должен быть задан главный пароль на доступ к жесткому диску.	Пользовательский пароль на доступ к жесткому диску можно использовать для запуска операционной системы.

**Примечания:**

- Все пароли, заданные в программе служебная программа настройки, могут содержать только буквы и цифры.
- В случае запуска программы служебная программа настройки с использованием пароля пользователя можно изменить только некоторые параметры.

## Задание пароля администратора

Задайте пароль администратора для предотвращения несанкционированного доступа к программе UEFI/BIOS Setup Utility.

**Внимание:** Если вы забудете пароль администратора, то авторизованные сервисные специалисты Lenovo не смогут сбросить его. Вы должны доставить вашу консоль уполномоченному сервисному специалисту Lenovo для замены материнской платы. Необходимо иметь на руках документы, подтверждающие законность приобретения вами данного компьютера, и вы должны быть готовы оплатить стоимость запасных частей и обслуживания.

Шаг 1. Откройте программу UEFI/BIOS служебная программа настройки.

Шаг 2. Выберите **Security → Set Administrator Password** и нажмите клавишу Enter.

Шаг 3. Введите строку пароля, содержащую только буквы и цифры, и нажмите клавишу «Ввод».

Шаг 4. Введите пароль повторно и нажмите клавишу Enter.

Шаг 5. Выберите **Exit → Exit Saving Changes**.

При следующем запуске консоли потребуется ввести пароль администратора, чтобы открыть служебную программу настройки. Если установлен **Power on Password**, для запуска консоли необходимо ввести пароль администратора или пароль пользователя.

## Изменение и удаление пароля администратора

Изменить и удалить пароль администратора может только администратор.

Шаг 1. Откройте программу UEFI/BIOS Setup Utility с помощью пароля администратора.

Шаг 2. Выберите **Security → Set Administrator Password** и нажмите клавишу Enter.

Шаг 3. Введите текущий пароль.

Шаг 4. В текстовом поле **Enter New Password** введите новый пароль.

Шаг 5. В текстовом поле **Confirm New Password** снова введите новый пароль.

**Примечание:** Чтобы удалить пароль, нажмите клавишу Enter в обоих текстовых полях и не вводите никакие символы.

Шаг 6. Выберите **Exit → Exit Saving Changes**.

При удалении пароля администратора пароль пользователя также будет удален.

## Задание пароля пользователя

Перед установкой пользовательского пароля необходимо установить пароль администратора.

Администратору программы Setup Utility может потребоваться задать пароль пользователя для использования программы другими пользователями.

- Шаг 1. Откройте программу UEFI/BIOS Setup Utility с помощью пароля администратора.
- Шаг 2. Выберите **Security → Set User Password** и нажмите клавишу Enter.
- Шаг 3. Введите строку пароля, содержащую только буквы и цифры, и нажмите клавишу Enter. Пароль пользователя должен отличаться от пароля администратора.
- Шаг 4. Введите пароль повторно и нажмите клавишу Enter.
- Шаг 5. Выберите **Exit → Exit Saving Changes**.

## Включение пароля на включение компьютера

Если установлен пароль администратора, можно установить пароль при включении для дополнительной безопасности.

- Шаг 1. Откройте программу UEFI/BIOS Setup Utility.
- Шаг 2. Выберите **Security → Power on Password** и нажмите клавишу «Ввод».

**Примечание:** Пароль администратора необходимо установить заранее.

- Шаг 3. Установите для этого параметра значение **Enabled**.
- Шаг 4. Выберите **Exit → Exit Saving Changes**.

Если установлен пароль при включении, при каждом включении устройства на экране будет появляться диалоговое окно. Для запуска устройства необходимо ввести пароль администратора или пользователя.

## Установка пароля для дополнительного устройства хранения данных

Постоянные данные хранятся на дополнительных устройствах хранения данных. Ваша консоль может быть оснащена одним или несколькими твердотельными дисками или жесткими дисками в качестве дополнительных устройств хранения данных. Чтобы предотвратить несанкционированный доступ к данным, в служебной программе настройки можно задать пароли на доступ к дополнительным устройствам хранения данных.

**Внимание:** При задании пароля на доступ к жесткому диску будьте очень внимательны. Если вы забудете пароль доступа к жесткому диску, уполномоченный сервисный специалист Lenovo не сможет сбросить ваш пароль или восстановить данные на жестком диске. Вы должны доставить вашу консоль уполномоченному сервисному специалисту Lenovo для замены жесткого диска. Необходимо иметь на руках документы, подтверждающие законность приобретения вами данного компьютера, и вы должны быть готовы оплатить стоимость запасных частей и обслуживания.

- Шаг 1. Откройте программу UEFI/BIOS служебная программа настройки.
- Шаг 2. Выберите **Security → Set Hard Disk Password** и нажмите клавишу Enter.

**Примечание:** Если ваша консоль оснащена несколькими дополнительными устройствами хранения данных, вы можете настроить пароли отдельно для каждого из них. В случае

запуска программы служебная программа настройки с использованием пароля пользователя задать пароль на доступ к жесткому диску невозможно.

Шаг 3. Следуйте инструкциям на экране, чтобы задать главный и пользовательский пароли.

**Примечание:** Главный и пользовательский пароли доступа к жесткому диску необходимо установить одновременно.

Шаг 4. Выберите **Exit → Exit Saving Changes**.

Если задан пароль на доступ к жесткому диску, для запуска операционной системы необходимо указать правильный пароль.

## **Изменение или удаление пароля на доступ к жесткому диску**

Шаг 1. Откройте программу UEFI/BIOS служебная программа настройки.

Шаг 2. Выберите **Security**.

Шаг 3. Измените или удалите пароль на доступ к жесткому диску.

Чтобы изменить или удалить главный пароль, выберите **Change Master Password of Hard Disk** и нажмите клавишу «Ввод».

**Примечание:** При удалении главного пароля на доступ к жесткому диску будет также удален и пользовательский пароль на доступ к жесткому диску.

Чтобы изменить пользовательский пароль, выберите **Change User Password of Hard Disk** и нажмите клавишу «Ввод».

**Примечание:** Пользовательский пароль на доступ к жесткому диску нельзя удалить отдельно.

Шаг 4. Выберите **Exit → Exit Saving Changes**.

---

## Глава 4. Справка и поддержка

---

### Часто задаваемые вопросы

#### Как обновить SteamOS?

- Шаг 1. Коснитесь значка **МЕНЮ STEAM** в левом нижнем углу.
- Шаг 2. Перейдите в меню **Настройки** → **Система**.
- Шаг 3. Нажмите пункт **Проверить обновления** в разделе **Обновления ПО**. Если доступна новая версия клиента Steam или операционной системы SteamOS, она появится в разделе **Обновления ПО**.
- Шаг 4. Нажмите **Применить**, чтобы завершить обновления.
- Шаг 5. Нажмите **Перезапустить**, чтобы перезапустить консоль.  
Все драйверы включены в SteamOS и будут обновляться вместе с обновлением SteamOS.

#### Как обновить BIOS?

Убедитесь, что консоль находится в режиме рабочего стола и подключена к источнику питания.

- Шаг 1. Нажмите **Знакомство** на панели задач.
- Шаг 2. Выберите **Обновления**, затем дождитесь получения обновлений.
- Шаг 3. Если доступна новая версия BIOS, в списке ожидающих обновлений появится пункт **Системная микропрограмма Lenovo**.
- Шаг 4. Установите флажок рядом с пунктом **Системная микропрограмма Lenovo** и нажмите кнопку **Обновить выбранное**.  
Консоль перезагрузится для обновления BIOS.

#### Как обновить прошивку контроллера?

Убедитесь, что консоль находится в режиме рабочего стола и подключена к источнику питания.

- Шаг 1. Нажмите **Знакомство** на панели задач.
- Шаг 2. Выберите **Обновления**, затем дождитесь получения обновлений.
- Шаг 3. Когда будет доступна новая версия микропрограммы контроллера, **Legion Go S** появится в списке ожидающих обновлений.
- Шаг 4. Установите флажок рядом с пунктом **Legion Go S** и нажмите кнопку **Обновить все**.  
Обновление прошивки контроллера занимает около 2 минут.

##### Примечания:

- Не нажимайте никаких кнопок до успешного завершения обновления.
- Перезапустите консоль, если какие-либо кнопки будут работать неправильно.

#### Что делать в случае сбоя контроллера?

Вы можете попробовать сбросить контроллер до заводских настроек. Нажмите и удерживайте клавишу быстрого доступа + RB + кнопку меню в течение 4 секунд, чтобы сбросить контроллер до заводских настроек.

**Примечание:** После сброса контроллера данные, хранящиеся в контроллере, будут удалены.

## Как изменить ориентацию экрана в режиме рабочего стола?

Убедитесь, что консоль находится в режиме рабочего стола.

Шаг 1. Коснитесь **Параметры системы** на панели задач.

Шаг 2. Выберите **Дисплей и монитор** → **Конфигурация дисплея**.

Шаг 3. Выберите требуемую ориентацию в разделе **Ориентация** и коснитесь **Применить**.

Шаг 4. Во всплывающем окне коснитесь **Сохранить**, чтобы сохранить выбранную ориентацию. В противном случае ориентация вернется к предыдущей конфигурации через несколько секунд.

## Как отрегулировать мертвую зону джойстика?

Мертвая зона — это зона, в которой можно двигать джойстик до регистрации ввода. Чем больше мертвая зона, тем сложнее регистрируется ввод. Однако если мертвая зона слишком маленькая, джойстик может стать слишком чувствительным и даже регистрировать ложный ввод, когда вы не прикасаетесь к джойстику.

Шаг 1. Коснитесь значка **МЕНЮ STEAM** в левом нижнем углу.

Шаг 2. Выберите **Параметры** → **Контроллер**.

Шаг 3. Нажмите кнопку **Открыть** рядом с пунктом **Калибровка и дополнительные параметры**.

Шаг 4. Проведите пальцем для регулировки мертвой зоны левого и правого джойстиков.

### Примечания:

- Нажмите кнопку Y, чтобы проверить мертвую зону джойстика.
- Нажмите кнопку X, чтобы сбросить мертвую зону до значения по умолчанию.

## Как откалибровать гироскоп?

Гироскоп — это устройство, которое измеряет и поддерживает вращательное движение. Он встроен в контроллер, чтобы помогать управлять игровыми объектами и предоставлять обратную связь.

Шаг 1. Коснитесь значка **МЕНЮ STEAM** в левом нижнем углу.

Шаг 2. Выберите **Параметры** → **Контроллер**.

Шаг 3. Нажмите кнопку **Открыть** рядом с пунктом **Калибровка и дополнительные параметры**.

Шаг 4. Выберите **Калибровка гироскопа**. Нажмите кнопку **Калибровка**. Подождите несколько секунд, чтобы завершить калибровку.

---

## Ресурсы для самостоятельного устранения неполадок

Для получения дополнительных сведений о консоли и устранения неполадок используйте следующие ресурсы для самостоятельного устранения неполадок.

Табл. 16. Ресурсы для самостоятельного устранения неполадок

Ресурсы	Как найти?
Поиск и устранение неисправностей и часто задаваемые вопросы	<ul style="list-style-type: none"> <li>• <a href="https://www.lenovo.com/tips">https://www.lenovo.com/tips</a></li> <li>• <a href="https://forums.lenovo.com">https://forums.lenovo.com</a></li> </ul>
Информация о специальных возможностях	<a href="https://www.lenovo.com/accessibility">https://www.lenovo.com/accessibility</a>
Документация по продукту: <ul style="list-style-type: none"> <li>• <a href="#">Общие замечания по безопасности и соответствию требованиям</a></li> <li>• <i>Руководство по технике безопасности и гарантии</i></li> <li>• <i>Руководство по установке</i></li> <li>• <i>Это руководство пользователя</i></li> <li>• <i>Regulatory Notice</i></li> </ul>	<ol style="list-style-type: none"> <li>1. Перейдите по адресу <a href="https://pcsupport.lenovo.com">https://pcsupport.lenovo.com</a>.</li> <li>2. Выполните обнаружение компьютера или вручную выберите его модель.</li> <li>3. Отфильтруйте необходимую документацию.</li> </ol>
Последние сведения о поддержке: <ul style="list-style-type: none"> <li>• Драйверы и программное обеспечение</li> <li>• Решения для диагностики</li> <li>• Гарантия на продукцию и обслуживание</li> <li>• Сведения о продукции и компонентах</li> <li>• База знаний</li> </ul>	<a href="https://support.lenovo.com">https://support.lenovo.com</a>
Веб-сайт службы поддержки Steam	<a href="https://help.steampowered.com">https://help.steampowered.com</a>
Открытый исходный код	<a href="https://support.lenovo.com/us/en/solutions/ht511330-lenovo-open-source-portal">https://support.lenovo.com/us/en/solutions/ht511330-lenovo-open-source-portal</a>

**Примечание:** При открытии веб-сайта <https://pcsupport.lenovo.com> или <https://support.lenovo.com> измените страну или регион на верхней панели.

## Доступ к информации об открытом исходном коде

Это устройство включает программное обеспечение, опубликованное компанией Lenovo, в том числе программное обеспечение, лицензированное по Стандартной общественной лицензии и/или по Стандартной общественной лицензии ограниченного применения («программное обеспечение с открытым исходным кодом»).

Вы можете отправить в компанию Lenovo письменный запрос, чтобы получить копию соответствующего исходного кода вышеупомянутого программного обеспечения с открытым исходным кодом на условиях открытого лицензионного соглашения и/или общедоступной лицензии ограниченного применения (либо любой другой лицензии, требующей от нас сформировать письменное предложение, чтобы предоставить вам соответствующий исходный код) компании Lenovo на три года бесплатно, за исключением стоимости носителей, отправки и обработки. Это предложение действительно для всех получателей этого устройства.

Вы можете отправить запрос в письменной форме на указанный ниже адрес вместе с чеком или платежным ордером на сумму 15 долларов США на следующего получателя:

*Lenovo Legal Department  
Attn: Open Source Team / Source Code Requests  
8001 Development Dr.  
Morrisville, NC 27560*

Укажите в запросе версию ОС и версию ядра Linux, предустановленные на этом устройстве. Обязательно укажите обратный адрес.

Программное обеспечение с открытым исходным кодом распространяется в надежде, что оно окажется полезным, но БЕЗ КАКИХ-ЛИБО ГАРАНТИЙ, в том числе без подразумеваемой гарантии ПРИГОДНОСТИ ДЛЯ КОММЕРЧЕСКОГО ИСПОЛЬЗОВАНИЯ или КАКИХ-ЛИБО ЦЕЛЕЙ. Дополнительную информацию см. в открытом лицензионном соглашении GNU и/или общедоступной лицензии ограниченного применения.

Для просмотра дополнительной информации о лицензиях, благодарностях и обязательных уведомлениях об авторских правах для программного обеспечения с открытым исходным кодом, которое используется на данном устройстве, перейдите в раздел `/usr/share/licences/`\*

---

## Что такое CRU

Узлы, подлежащие замене силами пользователя (CRU), представляют собой компоненты, которые пользователь может модернизировать или заменить самостоятельно. В компьютере Lenovo могут содержаться узлы CRU указанных ниже типов.

CRU самообслуживания

Компоненты, которые могут легко устанавливаться и заменяться самими пользователями или квалифицированными специалистами по обслуживанию за дополнительную плату.

CRU дополнительного обслуживания

Компоненты, которые могут устанавливаться и заменяться пользователями с высоким уровнем квалификации. Квалифицированные специалисты по обслуживанию также могут предоставлять услугу установки и замены компонентов в соответствии с типом гарантии, предусмотренной для компьютера клиента.

Если вы собираетесь установить какой-либо узел CRU, Lenovo поставит его вам. Вам может потребоваться вернуть дефектный компонент, замененный узлом CRU. Если узел необходимо вернуть, то: 1) вместе с запасным CRU предоставляются инструкции по возврату, оплаченная транспортная этикетка и контейнер; 2) если дефектный узел CRU не будет возвращен в сервисный центр Lenovo в течение тридцати (30) дней после получения пользователем узла, предоставленного ему для замены, сервисный центр может выставить пользователю счет за этот узел. Подробные сведения см. в *ограниченной гарантии Lenovo* по адресу [https://www.lenovo.com/warranty/llw\\_02](https://www.lenovo.com/warranty/llw_02).

---

## Узлы CRU для вашей модели компьютера

В таблице ниже указаны CRU и типы CRU, которые определены для модели Вашего изделия.

Табл. 17. Узлы CRU для Legion Go S

Этап	CRU самообслуживания	CRU дополнительного обслуживания
Адаптер питания *	X	
Силовой кабель *	X	
Накладки для джойстика		X

**Примечания:**

- Инструкция по замене узлов CRU представлена в одной или нескольких из следующих публикаций, а также ее всегда можно запросить в Lenovo.

продукт *Руководство пользователя*

документация, поставляемая вместе с изделием

- Замена любых компонентов, не указанных выше, включая встроенный перезаряжаемый аккумулятор, должна выполняться либо квалифицированным специалистом по ремонту, либо при условии тщательного следования всем инструкциям Lenovo. Вы также можете найти авторизованные центры обслуживания Lenovo по адресу <https://support.lenovo.com/partnerlocator> для получения дополнительной информации.
- В некоторых моделях продуктов доступны компоненты, помеченные звездочкой (\*).

---

## Обращение в Lenovo

Если вы пытались исправить неполадку самостоятельно, но сделать это не удалось, можно обратиться в центр поддержки клиентов Lenovo.

### Перед тем как связаться с Lenovo

Запишите сведения о продукте и подробное описание проблемы, перед тем как связаться с Lenovo.

Необходимо записать следующую информацию о продукте.

- Название продукта
- Тип компьютера и серийный номер

Необходимо записать признаки и сведения о проблеме.

- В чем заключается проблема? Проблема проявляется постоянно или периодически?
- Возникает сообщение об ошибке или код ошибки?
- Какая операционная система установлена на вашем компьютере? Какая версия?
- Какие приложения работали в момент возникновения проблемы?
- Можно ли воспроизвести проблему? Если да, то каким образом?

**Примечание:** Название и серийный номер продукта обычно расположены сзади компьютера в виде наклейки или гравировки.

### Центр поддержки клиентов Lenovo

В течение гарантийного периода можно обратиться в центр поддержки клиентов Lenovo за помощью.

#### Телефоны

Список телефонов отделов поддержки Lenovo в вашей стране или регионе можно найти на веб-сайте <https://pcsupport.lenovo.com/supportphonenumberlist>.

**Примечание:** Номера телефонов могут быть изменены без уведомления. Если телефон для вашей страны или региона не указан, обратитесь к распространителю продукции или торговому представителю Lenovo.

#### Услуги, предоставляемые в течение гарантийного периода

- Выявление неполадок - квалифицированные сотрудники помогут вам определить, связана ли неполадка с аппаратными средствами, и решить, что следует предпринять для ее устранения.

- Ремонт аппаратных средств - если будет установлено, что неполадка связана с аппаратными средствами, на которые предоставляется гарантия, квалифицированные специалисты обеспечат обслуживание соответствующего уровня.
- Технологические изменения - иногда после продажи продукта бывает необходимо внести в него изменения. Компания Lenovo или уполномоченный распространитель продукции Lenovo внесут необходимые технологические изменения (Engineering Changes, или EC), относящиеся к приобретенным вами аппаратным средствам.

#### **Услуги, не предусмотренные условиями гарантии**

- Замену или использование частей, произведенных не или не для Lenovo, или частей, не находящихся на гарантии
- Выявление причин неполадок в программных средствах
- Настройка UEFI/BIOS в процессе установки или обновления
- Изменение, модификация и обновление драйверов устройств
- Установка и обслуживание сетевых операционных систем (NOS)
- Установка и обслуживание программ

Условия ограниченной гарантии Lenovo для данного продукта Lenovo можно найти в разделе «Информация о гарантии» документа *Руководство по технике безопасности и гарантии*, входящего в комплект поставки компьютера.

---

## **Приобретение дополнительных услуг**

В течение гарантийного периода и после его завершения можно приобретать дополнительные услуги Lenovo по адресу <https://pcsupport.lenovo.com/warrantyupgrade>.

Перечень и наименование услуг могут быть разными в разных странах и регионах.

---

## Глава 5. Консоль и специальные возможности

Чтобы реализовать концепцию «Умные технологии для всех», компания Lenovo разрабатывает продукты с учетом потребностей всех пользователей. В этой главе рассматриваются функции специальных возможностей, доступные на консоли Lenovo, включая аппаратные компоненты и компоненты предустановленной операционной системы. Получив полное представление о доступных функциях специальных возможностей, а также о том, как их активировать и настроить, вы сможете повысить удобство использования консоли.

---

### Функции специальных возможностей оборудования консоли

Консоли Lenovo разработаны с учетом специальных возможностей. На протяжении всего процесса разработки особое внимание уделяется людям с ограниченными возможностями, а при проектировании оборудования применяются лучшие отраслевые методы.

### Разъемы USB для подключения устройств со специальными возможностями

На рынке имеется несколько типов устройств со специальными возможностями, которые можно подключать к консоли для расширения ее специальных возможностей. Например, обновляемый брайлевский дисплей — это устройство со специальными возможностями, позволяющее пользоваться консолью глухим и незрячим людям. При подключении к консоли обновляемый брайлевский дисплей может работать вместе с совместимым устройством чтения с экрана для обеспечения тактильного вывода символов Брайля. Незрячие люди, обученные читать шрифт Брайля, могут проводить пальцами по дисплею, чтобы понять информацию, представленную на консоли.

Для подключения многих устройств со специальными возможностями используется технология USB. Консоли Lenovo оснащены разъемами USB, которые соответствуют подходящим спецификациям USB и имеют обратную совместимость. Если тип разъема устройства со специальными возможностями не соответствует разъему USB на консоли, для решения этой проблемы можно приобрести и использовать адаптер USB.

---

### Специальные возможности SteamOS

SteamOS — это современная операционная система, которая предустановлена на вашей консоли. В ней предусмотрен широкий набор функций специальных возможностей, предназначенных для людей с различными ограничениями по здоровью. В этом разделе описаны специальные возможности, доступные в SteamOS, объясняется, как их активировать, и обсуждаются преимущества, которые они предоставляют.

В игровом режиме можно настроить **Масштаб экранной лупы** в разделе **МЕНЮ STEAM → Параметры → Дисплей**. Чем больше масштаб экранной лупы, тем крупнее объект на экране.

В режиме рабочего стола некоторые специальные возможности можно найти в разделе **Параметры системы → Специальные возможности**.

Можно выбрать функцию специальных возможностей, которая соответствует вашим потребностям.

- **Системный сигнал:**

- Включите функцию **Звуковой сигнал**, чтобы получать звуковое уведомление при нажатии определенных клавиш.

- Включите функцию **Визуальный сигнал**, чтобы получать визуальное уведомление на экране при нажатии определенных клавиш.
- **Клавиши-модификаторы:**
  - Включите функцию **Залипание клавиш**, чтобы использовать сочетания клавиш, нажимая клавиши по очереди, а не одновременно.
  - Включите функцию **Обратная связь**, чтобы получать системный сигнал при использовании клавиш блокировки, таких как Caps Lock, Num Lock и Scroll Lock.
- **Фильтры клавиатуры:**
  - Включите функцию **Медленные клавиши**, чтобы увеличить время отклика на каждое нажатие клавиши.
  - Включите функцию **Блокировка повторных нажатий**, чтобы игнорировать повторные нажатия одной и той же клавиши в короткий промежуток времени.
- **Управление указателем мыши с клавиатуры:** использование цифровой клавиатуры для перемещения курсора.
- **Сочетания клавиш для активации:** использование сочетаний клавиш для включения залипания клавиш и медленных клавиш.
- **Средство чтения с экрана:** озвучивание пользовательского интерфейса.

**Примечание:** Перед использованием функции «Средство чтения с экрана» установите средство чтения с экрана Orca.
- **Цветокоррекция:** облегчение восприятия и различения цветов.

---

## Удобная для ознакомления пользовательская документация

Документацию с инструкциями по использованию продукта, включая его функции специальных возможностей, можно найти на веб-сайте поддержки Lenovo в доступных форматах (например, HTML и PDF). При создании документации соблюдается ряд отраслевых стандартов и рекомендаций, чтобы гарантировать, что содержимое будет полезно как можно более широкой аудитории. Кроме того, используются инструменты автоматизированного тестирования для выявления проблем, которые могут затруднить доступ к информации. Эти проблемы решаются в той мере, в какой это позволяют общедоступные технологии.

## Функции специальных возможностей пользовательской документации

В документации Lenovo, соответствующей отраслевым стандартам и рекомендациям, предлагается множество функций, облегчающих восприятие и понимание содержимого. Кроме того, некоторые из этих функций специально разработаны для того, чтобы пользователи устройств со специальными возможностями могли получать доступ к информации, сопоставимой с доступной тем, кто не использует такие устройства.

### Воспринимаемое содержимое

Текстовое содержимое представлено с использованием популярных и легко читаемых шрифтов. Цвета текста сильно контрастируют с фоном. Нетекстовые элементы, такие как графика и видео, несущие важную информацию, сопровождаются альтернативными текстовыми описаниями. Пользователи с нарушениями зрения могут использовать программы чтения с экрана для доступа к информации, сопоставимой с доступной зрячим пользователям.

## **Понятное содержимое**

Документация представлена наглядно в хорошо структурированном и простом формате. В ней имеются скрытые теги или другая информация о разметке, хранящая структуру содержимого, которая может использоваться программно специальными возможностями для ее передачи пользователям.

## **Содержимое, с которым можно работать**

В документации имеются стандартные отраслевые теги для деления на разделы, а также такие интерактивные элементы, как названия, заголовки, различные структурные компоненты, ссылки, кнопки и поля ввода. Пользователи программ чтения с экрана могут использовать стандартные клавиши-модификаторы на клавиатуре для эффективного перемещения по документации и взаимодействия с ней.

## **Тестирование специальных возможностей документации**

Перед официальным выпуском документация Lenovo проходит тестирование с помощью автоматизированных инструментов для оценки ее специальных возможностей. Документы HTML оцениваются на соответствие критериям успеха, указанным в *Рекомендациях по обеспечению доступности веб-контента (WCAG)*, — широко распространенном наборе стандартов, предназначенных для расширения специальных возможностей веб-документов. Документы PDF оцениваются на предмет специальных возможностей с помощью средства проверки специальных возможностей в Adobe Acrobat с той же целью. Средства автоматизированного тестирования помогают выявлять элементы в документе, которые могут вызывать проблемы при отображении программами чтения с экрана и другими устройствами со специальными возможностями. Проблемы со специальными возможностями, выявленные этими автоматизированными инструментами, впоследствии анализируются вручную и при необходимости исправляются.



---

## Приложение А. Замечания и товарные знаки

### Замечания

Lenovo может предоставлять продукты, услуги и компоненты, описанные в данной публикации, не во всех странах. Сведения о продуктах и услугах, доступных в настоящее время в вашей стране, можно получить в местном представительстве Lenovo. Ссылки на продукты, программы и услуги Lenovo не означают и не предполагают, что можно использовать только указанные продукты, программы или услуги Lenovo. Разрешается использовать любые функционально эквивалентные продукты, программы или услуги, если при этом не нарушаются права Lenovo на интеллектуальную собственность. Однако при этом ответственность за оценку и проверку работы всех продуктов, программ или услуг других производителей возлагается на пользователя.

Lenovo может располагать патентами или рассматриваемыми заявками на патенты, относящимися к предмету данной публикации. Предоставление этого документа не дает вам никакой лицензии на указанные патенты. Вы можете послать запрос на лицензию в письменном виде по адресу:  
Lenovo (United States), Inc.  
8001 Development Drive  
Morrisville, NC 27560  
U.S.A.  
Attention: Lenovo Director of Licensing

КОМПАНИЯ LENOVO ПРЕДОСТАВЛЯЕТ ДАННУЮ ПУБЛИКАЦИЮ НА УСЛОВИЯХ «КАК ЕСТЬ», БЕЗ КАКИХ-ЛИБО ГАРАНТИЙ, ЯВНЫХ ИЛИ ПОДРАЗУМЕВАЕМЫХ, ВКЛЮЧАЯ, ПОМИМО ПРОЧЕГО, ПОДРАЗУМЕВАЕМЫЕ ГАРАНТИИ ОТНОСИТЕЛЬНО ОТСУТСТВИЯ НАРУШЕНИЯ ЧЬИХ-ЛИБО ПРАВ, ТОВАРНОСТИ ИЛИ ПРИГОДНОСТИ ДЛЯ КОНКРЕТНОЙ ЦЕЛИ. Законодательство некоторых стран не допускает отказ от явных или подразумеваемых гарантий для ряда сделок; в таком случае данное положение может к вам не относиться.

В публикацию время от времени вносятся изменения, которые будут отражены в следующих изданиях. В целях повышения качества услуг компания Lenovo оставляет за собой право на улучшение и/или изменение продуктов и программ, описанных в руководствах, которые входят в комплект поставки компьютера, и содержимого данного руководства в любое время без уведомления.

Интерфейс и функциональность программного обеспечения, а также конфигурация оборудования, описанные в руководствах, которые входят в комплект поставки компьютера, могут немного отличаться от фактической конфигурации приобретаемого компьютера. Для получения конфигурации продукта см. связанный контракт (если есть) или упаковочный лист продукта либо свяжитесь с дистрибьютором продукта. Lenovo может использовать и распространять присланную вами информацию любым способом, каким сочтет нужным, без каких-либо обязательств перед вами.

Продукты, описанные в данной публикации, не предназначены для использования в технологиях имплантации или каких-либо устройствах жизнеобеспечения, отказ которых может привести к нарушению жизнедеятельности или к летальному исходу. Информация, содержащаяся в данной публикации, не влияет на спецификации продукта и гарантийные обязательства Lenovo и не меняет их. Ничто в этой публикации не служит явной или неявной лицензией или гарантией возмещения ущерба в связи с правами на интеллектуальную собственность корпорации Lenovo или третьих сторон. Все данные, содержащиеся в данной публикации, получены в специфических условиях и приводятся только в качестве иллюстрации. Результаты, полученные в других рабочих условиях, могут существенно отличаться от них.

Lenovo может использовать и распространять присланную вами информацию любым способом, каким сочтет нужным, без каких-либо обязательств перед вами.

Любые ссылки в данной информации на веб-сайты, не принадлежащие Lenovo, приводятся только для удобства и никоим образом не означают поддержки Lenovo этих веб-сайтов. Материалы на этих веб-сайтах не входят в число материалов по данному продукту Lenovo, и всю ответственность за использование этих веб-сайтов вы принимаете на себя.

Все данные по производительности, содержащиеся в этой публикации, получены в настроенной среде. Поэтому результаты, полученные в других операционных средах, могут заметно отличаться от приведенных. Некоторые измерения могли быть выполнены в разрабатываемых системах, и нет никакой гарантии, что в общедоступных системах результаты этих измерений будут такими же. Кроме того, результаты некоторых измерений были получены экстраполяцией. Реальные результаты могут отличаться от них. Пользователям рекомендуется проверить эти данные в своих конкретных условиях.

Данный документ защищен авторским правом Lenovo, и на него не распространяется ни одна лицензия на программное обеспечение с открытым исходным кодом, в том числе никакие соглашения по Linux, которые могут сопровождать программное обеспечение, включенное в комплект поставки этого продукта. Lenovo может обновить данный документ в любое время без уведомления.

Если вы желаете получить самые актуальные сведения, задать вопросы или оставить комментарии, зайдите на веб-сайт Lenovo:

<https://support.lenovo.com>

### **Товарные знаки**

Lenovo и логотип Lenovo являются товарными знаками Lenovo. Steam — это онлайн-сервис, предлагаемый компанией Valve. DisplayPort является товарным знаком ассоциации Video Electronics Standards Association. Wi-Fi является зарегистрированным товарным знаком Wi-Fi Alliance. USB Type-C является зарегистрированным товарным знаком USB Implementers Forum. Все остальные товарные знаки являются собственностью соответствующих владельцев.