

Lenovo
ThinkBook

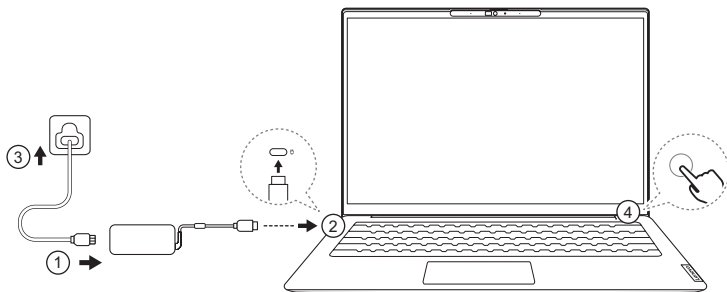
Lenovo ThinkBook 14 Gen 6
Lenovo ThinkBook 16 Gen 6

Lenovo



Get it started

Начало работы | Початок роботи | Kullanmaya başlama | תחילת העבודה | Жұмысты бастау



Selected models may come with a wall-mounted ac power adapter. Power plugs vary by country or region. Product illustrations may not be exactly the same as the actual product. | Некоторые модели могут поставляться с настенным адаптером питания. Сетевые вилки различаются в зависимости от страны или региона.

Изображения изделия могут отличаться от реального изделия. | Вибрані моделі можуть постачатися з настінним адаптером змінного струму. Вилки живлення відрізняються залежно від країни або регіону. Ілюстрації виробу можуть дещо відрізнятися від фактичного продукту. | Seçili modeller, duvara monte edilen bir AC güç bağdaştırıcısı ile birlikte gelebilir. Elektrik fişleri, ülkeye veya bölgeye göre değişir. Ürün şekilleri, gerçek ürünle tam olarak aynı olmayabilir. | ייתכן שדגמים נבחרים כוללים מתאם מתח AC המותקן על הקיר. תקעי החשמל משתנים לפי מדינה או אזור. ייתכן שאיורי המוצר לא יהיו זהים בדיוק למוצר שברשותכם. | Таңдалған үлгілер қабырғаға орнатылған айнымалы ток қуат адаптерімен бірге жеткізілуі мүмкін. Қуат ашалары елге немесе аймаққа байланысты әртүрлі болады. Суреттегі өнім нақты өніммен бірдей болмауы мүмкін.



Overview

Обзор | Огляд | Genel bakış | סקירה כללית | Жалпы ақпарат



1 Microphones

Микрофоны | Mikrofonlar | میکروفون | Микрофондар



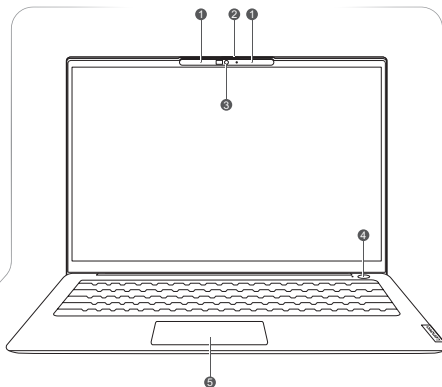
2 Camera cover

Шторка камеры | Шторка камери | Kamera kapağı | מכסה המצלמה | Камера қақпағы



3 Infrared camera*/ RGB camera

Инфракрасная камера/ камера RGB | Инфрачервона камера/RGB-камера | Kızılötesi kamera/RGB kamera | מצלמת אינפרא-אדום/ מצלמת RGB | Инфрақызыл сәулелі камера/ ҚЖК камерасы



Power button/ Fingerprint reader

Кнопка питания/устройство распознавания отпечатков пальцев | Кнопка живлення/ пристрій для читування відбитків пальців | Güç düğmesi/Parmak izi okuyucu | מתג הפעלה/קורא טביעת אצבע | Қуат түймесі/Саусақ ізін оқу құралы



Touchpad

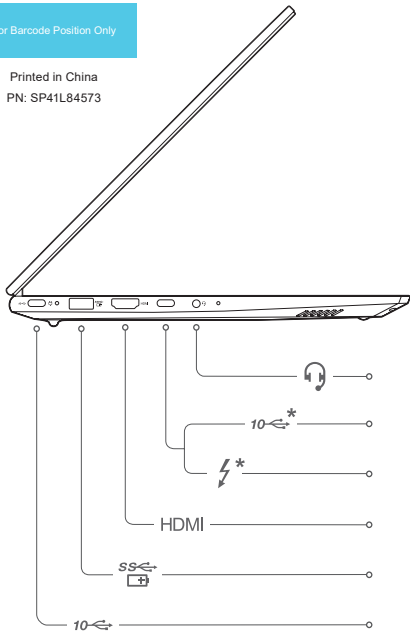
Сенсорная панель | Сенсорна панель | Dokunmaya duyarlı tablet | משטח מגע | Сенсорлы тақта

i Asterisks (“*”) are used in this publication to mark parts and features that are not available on all product models. | Звездочки (“*”) используются в этой публикации для обозначения компонентов и функций, которые доступны не во всех моделях продукта. | Зірочки (“*”) у цьому документі використовуються для позначення деталей і функцій, які доступні не для всіх моделей. | Bu yayında, tüm ürün modellerinde bulunmayan parçaları ve özellikleri işaretlemek için yıldız (“*”) işareti kullanılmaktadır. | המשקעים הנ"ל אינם זמינים בכל דגמי המוצרים. | Инфрақызыл сәулелі камера/ ҚЖК камерасы (“*”) қолданылады.

i Scan the User Guide QR code to learn more about the product features and the statement on USB transfer rates. | Отсканируйте QR-код в Руководстве пользователя, чтобы подробнее узнать о функциях продукта и прочитать заявление о скорости передачи через интерфейс USB. | Відскануйте QR-код Посібника користувача, щоб дізнатися більше про функції продукту й ознайомитися із заявою про швидкість передавання даних через USB. | Ürün özellikleri ve USB aktarım hızları bildirimini hakkında daha fazla bilgi edinmek için Kullanma Kılavuzu'ndaki QR kodunu tarayın. | סקרו את קוד ה-QR של המדריך למשתמש כדי לקבל למידע נוסף על תכונות המוצר ולגשת להצהרה לגבי קצב ההעברה ב-USB. | Өнім функциялары туралы толық ақпаратты және USB тасымалдау жылдамдығы туралы мәлімдемені оқу үшін Пайдалану нұсқаулығының QR кодын сканерлеңіз.

For Barcode Position Only

Printed in China
PN: SP41L84573



Combo audio jack

Комбинированный аудиоразъем | Комбіноване гніздо для навушників | Birleşik ses girişi | שקע שמע משולב | Комбо аудио ұяшығы

HDMI

HDMI™ connector

Разъем HDMI | Роз'єм HDMI | HDMI bağlacı | HDMI מחבר | HDMI ағытпасы



USB (3.2 Gen 1) Type-A connector (always-on)

Разъем USB (3.2 Gen 1) Type-A (Always-On) | Роз'єм USB (3.2 Gen 1) Type-A (Always-on) | USB (3.2 Gen 1) Type-A bağlacı (always-on) | (always-on) Type-A (3.2 Gen 1) USB מחבר | USB (3.2 Gen 1) Type-A ағытпасы (always-on)



Multi-purpose USB Type-C® connector

Многофункциональный разъем USB Type-C | Багатоцільовий роз'єм USB Type-C | Çok amaçlı USB Type-C bağlacı | Çok amaçlı USB Type-C bağlacı | מחבר USB Type-C רב-תכליתי | Көп мақсатты USB Type-C ағытпасы



The USB Type-C connector with a plug icon next to it also functions as the PC's power input connector. | Разъем USB Type-C со значком штепсельной вилки рядом с ним также действует как разъем питания компьютера. | Роз'єм USB Type-C зі значком зарядки поруч також працює як вхідний роз'єм живлення комп'ютера. | Yanında fiş simgesi bulunan USB Type-C bağlacı, bilgisayarın güç giriş bağlacı işlevi de görür. | מחבר USB Type-C עם סמל התקע הסמוך לו מתפקד גם כמחבר קלט המתח של המחשב. | Аша белгішесінің жанындағы USB Type-C ағытпасы компьютердің кіріс қуат ағытпасы ретінде де жұмыс істейді.



SD card slot

Гнездо для карты SD | Гніздо для SD-карток | SD kart yuvasi |
SD карта ұяшығы | חריץ כרטיס SD | SD карта ұяшығы

USB (3.2 Gen 1) Type-A connector

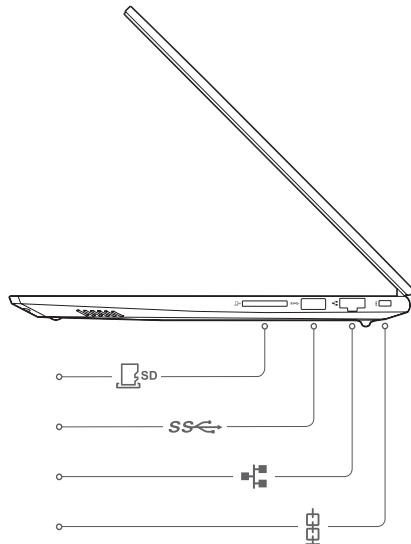
Разъем USB (3.2 Gen 1) Type-A | Роз'єм USB (3.2 Gen 1) Type-A |
USB (3.2 Gen 1) Type-A baғlacı | Type-A (3.2 Gen 1) USB מחבר |
USB (3.2 Gen 1) Type-A ағытпасы

RJ45 connector

Разъем RJ45 | Роз'єм RJ45 | RJ45 baғlacı | RJ45 מחבר |
RJ45 ағытпасы

Nano security-lock slot

Наногнездо для защитного замка | Нанороз'єм для замка безпеки |
Nano güvenlik kilidi yuvası | Nano למנעול אבטחה |
Қауіпсіздік құлпының наноұяшығы



Always-on USB port supports power output in sleep or powered-off state. | Порт Always-on USB поддерживает выход питания в спящем режиме или в выключенном состоянии. | Порт Always-on USB забезпечує вихідний струм у режимі сну або вимкненому стані. | Always-on USB bağlantı noktası, uyku durumunda veya kapalı durumda güç çıkışını destekler. | אימנעול USB תמידית תומכת בפלט חשמל במצב שינה או מכובה. | Always-on USB порты ұйқы немесе қуат өшірулі күйінде қуат шығысына қолдау көрсетеді.

Specific absorption rate (SAR)

YOUR DEVICE MEETS INTERNATIONAL GUIDELINES FOR EXPOSURE TO RADIO WAVES.

Refer to the following for 10g SAR limit and maximum reported SAR values:

Item	Body-worn SAR	Limb SAR
10g SAR limit	2 W/kg	4 W/kg
Maximum SAR with 0 mm separation distance (ThinkBook 14 G6 ABP/ThinkBook 14 G6 IRL)	0.421 W/kg	0.421 W/kg
Maximum SAR with 0 mm separation distance (ThinkBook 16 G6 ABP/ThinkBook 16 G6 IRL)	0.348 W/kg	0.348 W/kg

For more information about SAR, refer to the *Safety and Warranty Guide* that came with your device.

European Union (EU) / United Kingdom (UK) — radio frequency and power

This radio equipment operates with the following frequency bands and maximum radio frequency power.

Technology	Frequency band [MHz]	Maximum transmit power
WLAN 802.11b/g/n/ax	2400 – 2483.5	< 20 dBm
WLAN 802.11a/n/ac/ax	5150 – 5725	< 23 dBm
WLAN 802.11a/n/ac/ax	5725 – 5875	< 13.98 dBm
WLAN 802.11ax	5945 – 6425	< 23 dBm
Bluetooth BR/EDR/LE	2400 – 2483.5	< 20 dBm

Note: Not all wireless bands may be enabled depending on your product configuration. Usage of this device is limited to indoor locations in the bands 5150 – 5350 MHz and 5945 – 6425 MHz.

Питома потужність поглинання (SAR)

ВАШ ПРИСТРІЙ ВІДПОВІДАЄ МІЖНАРОДНИМ РЕКОМЕНДАЦІЯМ ЩОДО РАДІОВИПРОМІНЮВАННЯ.

Див. наведені нижче значення SAR на зразку 10 г та максимально можливі значення SAR.

Показник	SAR на тілі	SAR на кінцівках
Ліміт SAR для 10 г	2 Вт/кг	4 Вт/кг
Максимальний SAR на відстані 0 мм (ThinkBook 14 G6 ABP/ThinkBook 14 G6 IRL)	0,421 Вт/кг	0,421 Вт/кг
Максимальний SAR на відстані 0 мм (ThinkBook 16 G6 ABP/ThinkBook 16 G6 IRL)	0,348 Вт/кг	0,348 Вт/кг

Докладніше про значення SAR див. у *Посібнику з техніки безпеки та гарантії* в супровідній документації до пристрою.

Спрощена декларація про відповідність

Справжнім Lenovo PC HK Limited заявляє, що тип радіобладнання ThinkBook 14 G6 ABP/ThinkBook 16 G6 ABP/ThinkBook 14 G6 IRL/ThinkBook 16 G6 IRL відповідає Технічному регламенту радіобладнання; повний текст декларації про відповідність доступний на веб-сайті за такою адресою: <http://conf.lenovo.ua/>.

Радіобладнання працює в наступних смугах радіочастот та з наступною максимальною потужністю випромінювання даних смуг:

Технологія	Смуги радіочастот (МГц)	Максимальна потужність
WLAN 802.11b/g/n/ax	2400 - 2483,5	< 20 дБм
WLAN 802.11a/n/ac/ax	5150 - 5725	< 20 дБм
WLAN 802.11a/n/ac/ax	5725 - 5875	< 13,98 дБм
Bluetooth BR/EDR/LE	5945 - 6425	< 20 дБм

Özel emilim oranı (SAR)

CIHAZINIZ ULUSLARARASI RADYO DALGALARINA MARUZ KALMA YÖNERGELERİNE UYGUNDUR.

10 g SAR limiti ve maksimum bildirilen SAR değerleri için aşağıdakilere bakın:

Öge	Vücutta bulunan SAR	Uzuvda bulunan SAR
10 g SAR limiti	2 W/kg	4 W/kg
0 mm mesafeden maksimum SAR (ThinkBook 14 G6 ABP/ThinkBook 14 G6 IRL)	0,421 W/kg	0,421 W/kg
0 mm mesafeden maksimum SAR (ThinkBook 16 G6 ABP/ThinkBook 16 G6 IRL)	0,348 W/kg	0,348 W/kg

SAR hakkında ek bilgi için cihazınızla birlikte gelen *Güvenlik ve Garanti Kılavuzu*'na başvurun.

Avrupa Birliği (AB) / Birleşik Krallık (BK) - radyo frekansı ve güç

Bu radyo donatısı, aşağıdaki frekans bantları ve maksimum radyo frekansı gücüyle çalışır.

Teknoloji	Frekans bandı [MHz]	Maksimum iletim gücü
WLAN 802.11b/g/n/ax	2.400 - 2.483,5	< 20 dBm
WLAN 802.11a/n/ac/ax	5.150 - 5.725	< 23 dBm
WLAN 802.11a/n/ac/ax	5.725 - 5.875	< 13,98 dBm
WLAN 802.11ax	5.945 - 6.425	< 23 dBm
Bluetooth BR/EDR/LE	2.400 - 2.483,5	< 20 dBm

Not: Ürün yapılandırmanıza bağlı olarak tüm kablosuz bantlar etkinleştirilmemiş olabilir. Bu cihazın kullanımı için mekanlarda 5.150 - 5.350 MHz ve 5.945 - 6.425 MHz bantlarıyla sınırlıdır.

● Сіңіру жылдамдығы туралы ақпарат (SAR)

ҚҰРЫЛҒЫ РАДИО ТОЛҚЫНДАРДЫҢ ӨСЕРІ ЖӨНІНДЕГІ ХАЛЫҚАРАЛЫҚ СТАНДАРТТАРҒА САЙ КЕЛЕДІ.

10 г SAR лимиті және баяндалған ең үлкен SAR мәндері туралы төмендегі ақпаратты қараңыз:

Элемент	Үстіге тағылатын SAR	Аяқ-қолға тағылатын SAR
10 г SAR лимиті	2 W/kg	4 W/kg
0 мм қашықтығындағы ең жоғары SAR (ThinkBook 14 G6 ABP/ThinkBook 14 G6 IRL)	0,421 W/kg	0,421 W/kg
0 мм қашықтығындағы ең жоғары SAR (ThinkBook 16 G6 ABP/ThinkBook 16 G6 IRL)	0,348 W/kg	0,348 W/kg

SAR туралы толық ақпарат алғыңыз келсе, құрылғымен бірге келетін *Қауіпсіздік және кепілдік нұсқаулығын* қараңыз.

Еуропалық Одақ (ЕО) / Біріккен Корольдік (БК) —

радиожиілік және қуат

Бұл радиожабдық мынадай жиілік ауқымында және ең үлкен радиожиілік қуатымен жұмыс істейді.

Технология	Жиілік ауқымы [МГц]	Ең үлкен сигнал беру қуаты
WLAN 802.11b/g/n/ax	2400 - 2483,5	< 20 dBm
WLAN 802.11a/n/ac/ax	5150 - 5725	< 23 dBm
WLAN 802.11a/n/ac/ax	5725 - 5875	< 13,98 dBm
WLAN 802.11ax	5945 - 6425	< 23 dBm
Bluetooth BR/EDR/LE	2400 - 2483,5	< 20 dBm

Ескертпе: өнімнің конфигурациясына байланысты сымсыз байланыс ауқымдарының барлығы бірдей іске қосылмауы мүмкін. Бұл құрылғыны 5150–5350 МГц және 5945–6425 МГц ауқымындағы ғимараттарда қолдану керек.

First Edition (August 2023)
© Copyright Lenovo 2023.

Lenovo, the Lenovo logo, and ThinkBook are trademarks of Lenovo. The terms HDMI and HDMI High-Definition Multimedia Interface, and the HDMI logo are trademarks or registered trademarks of HDMI Licensing Administrator, Inc. in the United States and other countries. USB Type-C is a registered trademarks of USB Implementers Forum. All other trademarks are the property of their respective owners.

LIMITED AND RESTRICTED RIGHTS NOTICE:

If data or software is delivered pursuant to a General Services Administration "GSA" contract, use, reproduction, or disclosure is subject to restrictions set forth in Contract No. GS-35F-05925.

